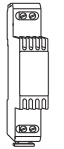


**Spannungsversorgung REG, DC 24 V/0,4 A**

Gebrauchsanleitung



Art.-Nr. MTN693003



**Zu Ihrer Sicherheit**

**GEFAHR**  
**Lebensgefahr durch elektrischen Strom**  
Das Gerät darf nur von ausgebildeten Elektrofachkräften montiert und angeschlossen werden. Beachten Sie die länderspezifischen Vorschriften.

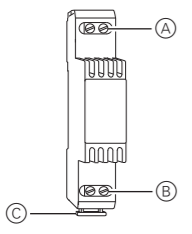
**VORSICHT**  
**Lebensgefahr durch elektrischen Strom. Das Gerät kann beschädigt werden.**  
Der Sicherheitsabstand nach IEC 60664-1 muss gewährleistet sein. Halten Sie zwischen den Einzeladern der 230 V-Leitung und der Niederspannungsleitung einen Abstand von mindestens 4 mm ein.

**VORSICHT**  
Alle Geräte, die neben der Spannungsversorgung montiert werden, müssen mindestens mit einer Basisisolierung ausgerüstet sein!

**Spannungsversorgung kennen lernen**

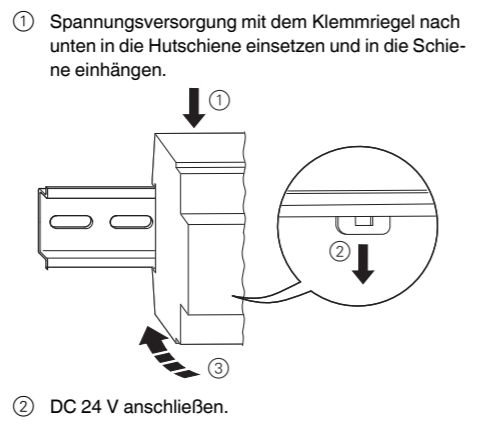
Die Spannungsversorgung REG, DC 24 V/0,4 A (im Folgenden **Spannungsversorgung** genannt) liefert eine Sicherheitskleinspannung (SELV, Safety Extra Low Voltage) von DC 24 V zur Versorgung von Geräten mit einer maximalen Stromaufnahme von 0,4 A. Sie ist zur Montage auf eine Hutschiene TH 35 nach DIN EN 60715 vorgesehen.

**Anschlüsse, Anzeigen und Bedienelemente**

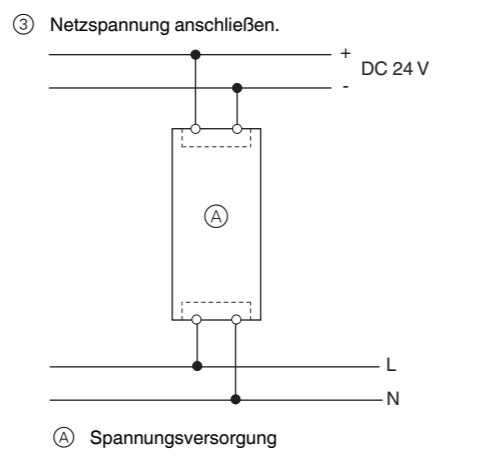
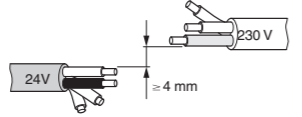


- (A) Oberere Anschlussklemmen (+ und -)
- (B) Unterere Anschlussklemmen (L und N)
- (C) Klemmriegel

**Spannungsversorgung montieren**

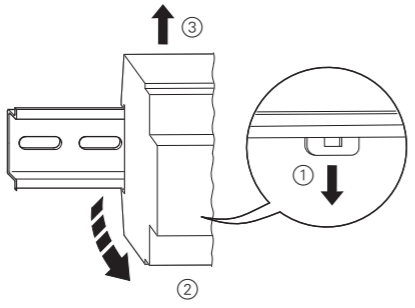


**⚠️ WARNUNG**  
**Lebensgefahr durch elektrischen Strom. Das Gerät kann beschädigt werden.**  
Bei AC 230 V-Leitungen in der Umgebung die gültigen Normen und Richtlinien zu Leitungsabständen beachten.



**Spannungsversorgung demontieren**

**i** Zum Entfernen der Spannungsversorgung von der Hutschiene vorher den Klemmriegel herausziehen (z. B. mit einem Schraubendreher).



**Technische Daten**

Netzeingang: AC 230 V, 50 Hz  
Ausgangsspannung: DC 24 V  
Ausgangsstrom: 0,4 A  
Umgebungstemperatur: -20 °C bis +40 °C  
Anschlüsse: schraubbare Klemmen für 0,5 - 2,5 mm<sup>2</sup>  
Einbaubreite: 1 TE  
Abmessungen (HxBxT): 17,5 x 92 x 68,1 mm

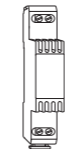
**Schneider Electric Industries SAS**

Bei technischen Fragen wenden Sie sich bitte an die zentrale Kundenbetreuung in Ihrem Land.  
www.schneider-electric.com

Aufgrund der ständigen Weiterentwicklung der Normen und Materialien sind die technischen Daten und Angaben bezüglich der Abmessungen erst nach einer Bestätigung durch unsere technischen Abteilungen gültig.

**Alimentation REG, 24 V CC/0,4 A**

Notice d'utilisation



Réf. MTN693003



**Pour votre sécurité**

**⚠️ DANGER**  
**Risque de blessures mortelles dû au courant électrique**

L'appareil ne peut être installé et connecté que par du personnel électricien qualifié. Respectez les règlements en vigueur dans le pays d'utilisation.

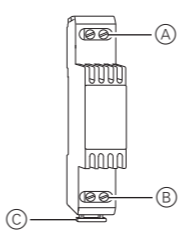
**⚠️ ATTENTION**  
**Risque de blessures mortelles dû au courant électrique. Risque d'endommagement de l'appareil.**  
Les distances d'isolement de sécurité doivent être conformes aux exigences de DIN EN 60664-1. Une distance de 4 mm au min. doit être observée entre les câbles individuels du câble d'alimentation 230 V et la ligne bus.

**⚠️ ATTENTION**  
Tous les appareils montés à côté du bloc d'alimentation doivent être au moins équipés d'un isolement de base !

**Apprendre à connaître l'alimentation**

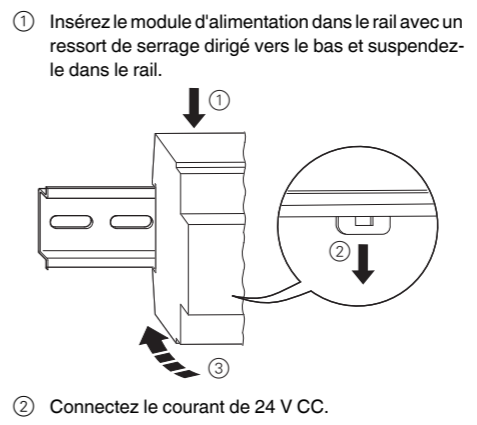
Le bloc d'alimentation REG, CC 24 V/0,4 A (dénommé ci-après Alimentation) fournit une très basse tension de sécurité (SELV) de 24 V CC pour alimenter les appareils d'une consommation de courant max. de 0,4 A. Il est prévu pour être installé sur un rail TH 35 conformément à DIN EN 60715.

**Connexions, écrans et éléments de commande**

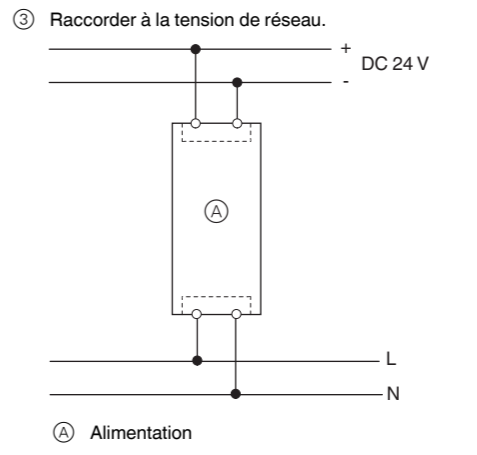
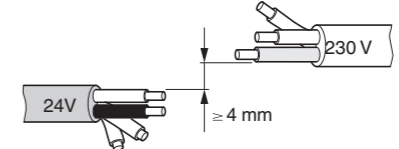


- (A) Bornes de jonction supérieures (+ et -)
- (B) Bornes de jonction inférieures (L et N)
- (C) Ressort de serrage

**Installation de l'alimentation**

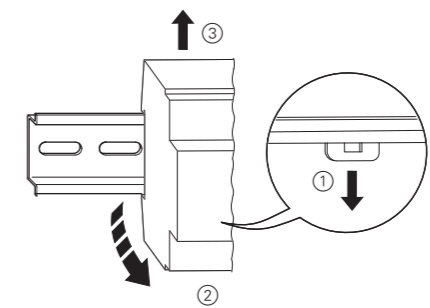


**⚠️ ATTENTION**  
**Risque de blessures mortelles dû au courant électrique. Risque d'endommagement de l'appareil.**  
Si aucun câble de 230 V CA n'est disponible à proximité, veillez à observer les écarts entre eux conformément aux normes et règlements en vigueur.



**Démontage de l'alimentation**

**i** Retirez d'abord le ressort de serrage (p. ex. à l'aide d'un tournevis) afin de remplacer l'alimentation du rail.



**Caractéristiques techniques**

Entrée du réseau : 230 V CA, 50 Hz  
Tension de sortie : 24 V CC  
Courant de sortie : 0,4 A  
Température ambiante : -20 °C à +40 °C  
Connexions : Bornes à vis entre 0,5 et 2,5 mm<sup>2</sup>  
Largeur de l'installation : 1 pas  
Dimensions (HxLxP) : 17,5 x 92 x 68,1 mm

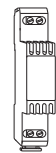
**Schneider Electric Industries SAS**

Si vous avez des questions d'ordre technique, veuillez contacter le service clientèle central de votre pays.  
www.schneider-electric.com

En raison d'un développement constant des normes et matériaux, les caractéristiques et données techniques concernant les dimensions ne seront valables qu'après confirmation de la part de nos départements techniques.

## Alimentatore REG, 24 V CC / 0.4 A

Istruzioni di servizio

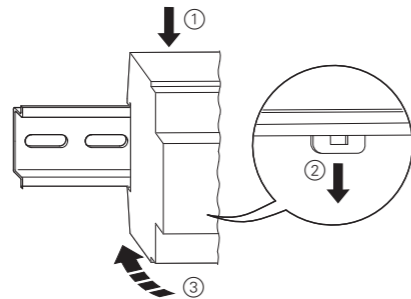


Art. n. MTN693003



### Montaggio dell'alimentatore

① Inserire l'alimentatore nel binario a cappello con la molla di serraggio rivolta verso il basso e appenderlo nel binario.

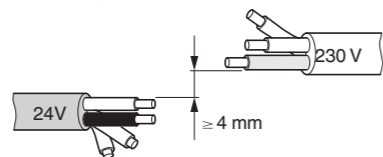


② Collegare CC 24 V.

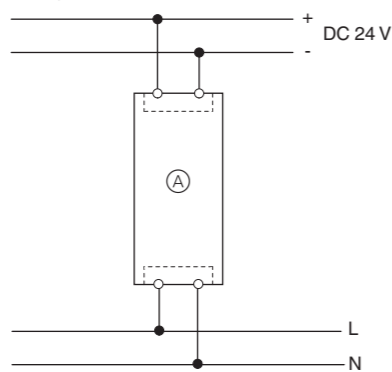
**ATTENZIONE**  
Rischio di lesioni mortali dovute alla corrente elettrica.

**L'apparecchio si può danneggiare.**

Se in prossimità ci sono cavi CA 230 V fare in modo di mantenere le distanze tra di esse specificate negli standard e nelle norme applicabili.



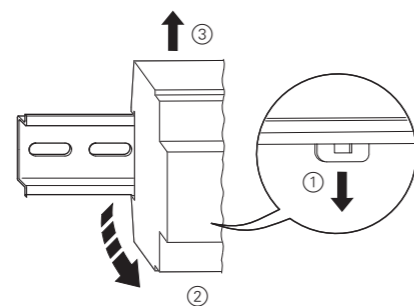
③ Collegare la tensione di rete.



(A) Tensione di alimentazione

### Smontaggio dell'alimentatore

**i** Estrarre la molla di serraggio (ad es. con un cacciavite) per rimuovere l'alimentatore dal binario a cappello.



### Dati tecnici

Ingresso rete: AC 230 V, 50 Hz  
Tensione di uscita : CC 24 V  
Corrente di uscita: 0,4 A  
Temperatura ambiente: da -20 °C a +40 °C  
Collegamenti: morsetti a vite per 0,5 - 2,5 mm<sup>2</sup>  
Larghezza di montaggio: 1 passo  
Dimensioni (HxLxP): 17,5 x 92 x 68,1 mm

### Schneider Electric Industries SAS

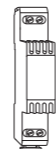
In caso di domande tecniche si prega di contattare il Centro Servizio Clienti del proprio paese.

www.schneider-electric.com

Questo prodotto deve essere installato, collegato e utilizzato in modo conforme agli standard prevalenti e/o alle prescrizioni d'installazione. Poiché gli standard, le specifiche e il design vengono aggiornati, richiedere sempre la conferma delle informazioni contenute in questa pubblicazione.

## Voedingsspanning REG, DC 24 V / 0,4 A

Gebruiksaanwijzing

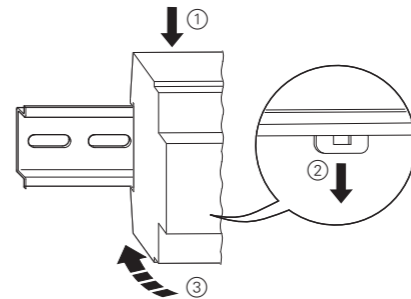


Art.-nr. MTN693003



### Montage van de voedingsspanning

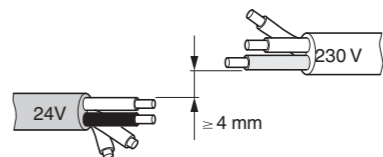
① Steek de voedingsspanning in de DIN-rail terwijl de klemveer naar beneden wijst en hang deze in de rail.



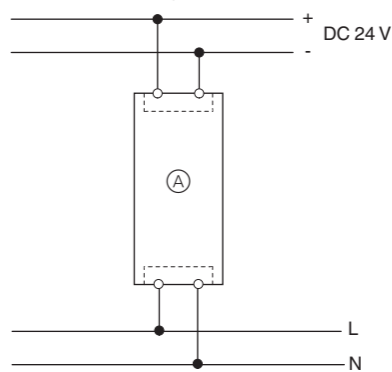
② Sluit de DC 24 V aan.

**OPGELET!**  
Levensgevaar door elektrische stroom. Het apparaat kan worden beschadigd.

Indien er AC 230 V-leidingen in de omgeving zijn, zorg er dan voor om de afstand tussen hen te bewaren, zoals gedefinieerd in de relevante normen en richtlijnen.



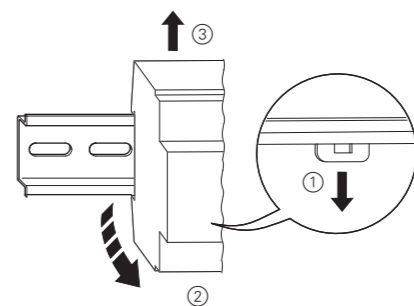
③ Sluit de netspanning aan.



(A) Voedingsspanning

### Demontage van de voedingsspanning

**i** Trek eerst de klemveer eruit (bijv. met een schroevendraaier) om de voedingsspanning van de DIN-rail te verwijderen.



### Per la vostra sicurezza

**PERICOLO**

**Rischio di incidenti mortali per presenza di corrente elettrica**

L'apparecchio deve essere installato e collegato da elettricisti specializzati. Osservare le norme vigenti nella nazione d'impiego.

**ATTENZIONE**

**Rischio di lesioni mortali dovute alla corrente elettrica.**

**L'apparecchio si può danneggiare.**

Mantenere la distanza di sicurezza in conformità alla norma DIN EN 60644-1. Tra i singoli conduttori del cavo da 230 V e la linea bus deve esserci una distanza di almeno 4 mm.

**ATTENZIONE**

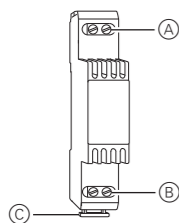
Tutti i dispositivi montati in prossimità dell'alimentatore devono essere provvisti almeno dell'isolamento base!

### Descrizione dell'alimentatore

L'alimentatore REG, CC 24 V/0,4 A (di seguito chiamato alimentatore) fornisce bassissima tensione di sicurezza (SELV) di CC 24 V a dispositivi con un consumo di corrente massimo di 0.4 A.

Si installa su un binario a cappello TH 35 conformemente alla DIN EN 60715.

### Collegamenti, indicatori ed elementi operativi



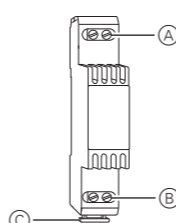
- (A) Morsetti collegamento superiore (+ e -)
- (B) Morsetti collegamento inferiore (L e N)
- (C) Molla di serraggio

### Kennismaken met de voedingsspanning

De netvoeding REG, DC 24 V/0,4 A (hieronder de voedingsspanning genoemd) levert bescherm laagspanning (SELV) van DC 24 V om apparaten van een maximum stroomverbruik van 0.4 A te voorzien.

De voedingsspanning behoort te worden geïnstalleerd op een DIN-rail TH 35 overeenkomstig DIN EN 60715.

### Aansluitingen, weergave en bedieningselementen



- (A) Bovenste aansluitklemmen (+ and -)
- (B) Onderste aansluitklemmen (L en N)
- (C) Klemveer