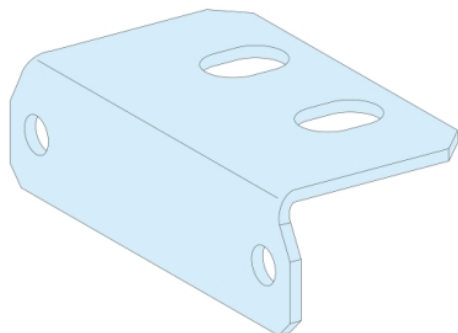


Fiche produit

Caractéristiques

LVS04669

PrismaSeT P Active - Cales de montage JdB vertical - Linergy BS - lot de 100



Principales

| | |
|--|--|
| Gamme | Linergy |
| Gamme de produit | Linergy BS |
| Type de produit ou équipement | Coin |
| Catégorie d'accessoire / de pièce détachée | Accessoire pour jeu de barres |
| Compatibilité de gamme | PrismaSeT (PrismaSeT P) boîtier Linergy (Linergy BS) jeu de barres |
| Destination du produit | Jeu de barres |

Complémentaires

| | |
|------------------|------------|
| Quantité du lot | Lot de 100 |
| Hauteur | 25 mm |
| Largeur | 45,5 mm |
| Profondeur | 5 mm |
| Poids du produit | 3,98 kg |
| Couleur | Naturel |

Emballage

| | |
|--------------------------------|----------|
| Type d'emballage 1 | PCE |
| Nb produits dans l'emballage 1 | 1 |
| Hauteur de l'emballage 1 | 9,8 cm |
| Largeur de l'emballage 1 | 9,8 cm |
| Longueur de l'emballage 1 | 15,5 cm |
| Poids de l'emballage 1 | 4,107 kg |
| Type d'emballage 2 | S02 |
| Nb produits dans l'emballage 2 | 2 |
| Hauteur de l'emballage 2 | 15,0 cm |
| Largeur de l'emballage 2 | 30,0 cm |
| Longueur de l'emballage 2 | 40,0 cm |
| Poids de l'emballage 2 | 8,466 kg |
| Type d'emballage 3 | P12 |
| Nb produits dans l'emballage 3 | 32 |
| Hauteur de l'emballage 3 | 42,0 cm |
| Largeur de l'emballage 3 | 80,0 cm |
| Longueur de l'emballage 3 | 120,0 cm |
| Poids de l'emballage 3 | 147,5 kg |

Le présent document comprend des descriptions générales et/ou des caractéristiques techniques générales sur la performance des produits auxquels il se réfère. Le présent document ne peut être utilisé pour déterminer l'aptitude ou la fiabilité de ces produits pour des applications utilisateur spécifiques et n'est pas destiné à se substituer à cette détermination. Il appartient à chaque utilisateur ou intégrateur de réaliser, sous sa propre responsabilité, l'analyse de risques complète et appropriée, d'évaluer et tester les produits dans le contexte de leur l'application ou utilisation spécifique. Ni la société Schneider Electric Industries SAS, ni aucune de ses filiales ou sociétés associées dans lesquelles elle détient une participation, ne peut être tenue pour responsable de la mauvaise utilisation de l'information contenue dans le présent document.

Durabilité de l'offre

| | |
|-------------------------------------|---|
| Statut environnemental de l'offre | Produit Green Premium |
| Régulation REACH | Déclaration REACH |
| Sans SVHC REACH | Oui |
| Directive RoHS UE | Conforme Déclaration RoHS UE |
| Sans métaux lourds toxiques | Oui |
| Sans mercure | Oui |
| Régulation RoHS Chine | Déclaration RoHS Pour La Chine |
| Information sur les exemptions RoHS | Oui |
| Profil environnemental | Profil Environnemental Du Produit |
| Sans PVC | Oui |
| Présence d'halogènes | Produit avec composants plastiques sans halogènes |

Garantie contractuelle

| | |
|----------|---------|
| Garantie | 18 mois |
|----------|---------|