



# MASTERCoulour CDM-Tm Mini PGJ5

## MASTERC CDM-TM MINI 20W/830 PGJ5 1CT/12

Lampe à décharge à halogénure métallisé mini, à culot simple, avec un haut rendement et une forte longévité, produisant une lumière blanche étincelante

### Mises en garde et sécurité

- À utiliser uniquement dans un luminaire entièrement clos, même lors des essais (CEI 61167, CEI 62035, CEI 60598)
- Le luminaire doit pouvoir retenir les parties de lampe chaudes en cas de casse
- À utiliser uniquement avec un appareillage de contrôle électronique
- L'appareillage de contrôle doit inclure une protection en fin de vie (CEI 61167, CEI 62035)
- Pour une lampe 20 W PGJ5, utiliser uniquement l'appareillage de contrôle électronique Philips HID PV mini PGJ5 20 W
- Pour une lampe 35 W PGJ5, utiliser uniquement l'appareillage de contrôle électronique Philips HID PV mini PGJ5 35 W
- Un bris de lampe est très peu susceptible d'influer sur votre santé. Si une lampe se brise, aérez la pièce pendant 30 minutes et retirez les morceaux, de préférence avec des gants. Placez-les dans un sac en plastique scellé et portez-le à votre site de gestion des déchets en vue de son recyclage. Évitez d'utiliser un aspirateur.

### Données du produit

Informations générales		Coordonnée chromatique Y		0,398
Culot	PGJ5	Température de couleur corrélée (nom.)	3000 K	
Position de fonctionnement	UNIVERSEL [Libre ou universelle (U)]	Indice de rendu de couleur (IRC)	87	
Référence de mesure de flux	Sphere	Longueur d'arc O (nom.)	3 mm	
Durée de vie à 50 % de mortalité (nom.)	12 000 h	<b>Fonctionnement et électricité</b>		
<b>Données techniques de l'éclairage</b>		Consommation électrique	22,1 W	
Code couleur	830 [CCT of 3000K]	Tension (nom.)	100 V	
Flux lumineux	1 600 lm	<b>Commandes et gradation</b>		
Efficacité lumineuse (nominale)	72 lm/W	Variation de l'intensité lumineuse	Non	
Désignation de la couleur	Blanc chaud (WW)			
Coordonnée chromatique X	0,434			

# MASTERC colour CDM-Tm Mini PGJ5

## Mécanique et boîtier

Finition ampoule	Transparent
Forme de la lampe	T13.3

## Approbation et application

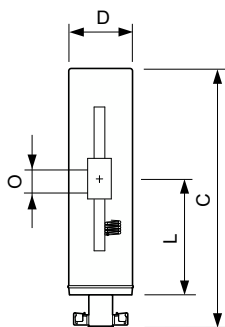
Classe d'efficacité énergétique	G
Taux de mercure (Hg) (max.)	2,4 mg
Taux de mercure (Hg) (nom.)	2,4 mg
Consommation d'énergie kWh/1 000 h	23 kWh
Numéro d'enregistrement EPREL	473347

## Données du produit

Nom du produit de la commande	MASTERC CDM-Tm Mini 20W/830 PGJ5 1CT/12
-------------------------------	---

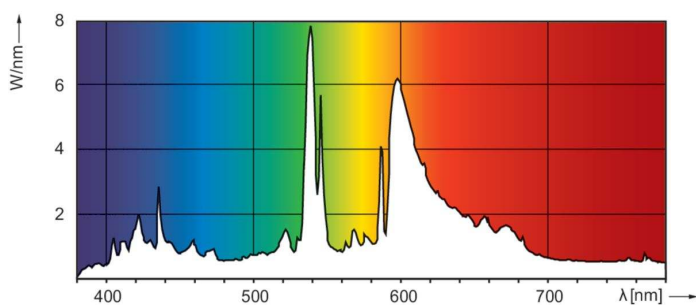
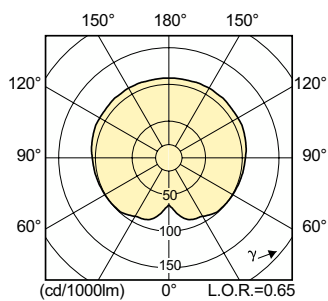
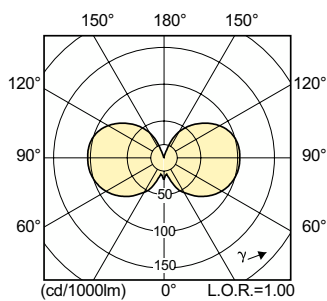
Nom de produit complet	MASTERC CDM-TM MINI 20W/830 PGJ5 1CT/12
Code EOC	87115002075175
Code de commande	20751715
Code 12NC	928087905130
Numérateur - Quantité par kit	1
Poids net (pièce)	0,005 kg
Code EAN - Produit/Boîte	8711500207517
Conditionnement par carton	12
Codes EAN/UPC - Boîte	8711500207524

## Schéma dimensionnel



Product	D (max)	D	O	L (min)	L (max)	L	C (max)
MASTERC CDM-Tm	13,2 mm	0,44 in	3 mm	22,3 mm	22,9 mm	22,6	52 mm
Mini 20W/830 PGJ5							mm
1CT/12							

## Données photométriques

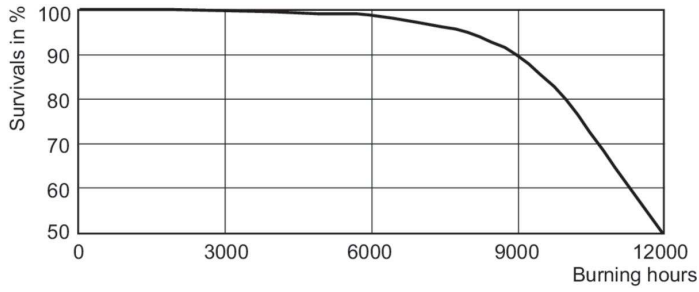


Light Distribution Diagram - MASTERC CDM-Tm Mini 20W/830 PGJ5 1CT/12

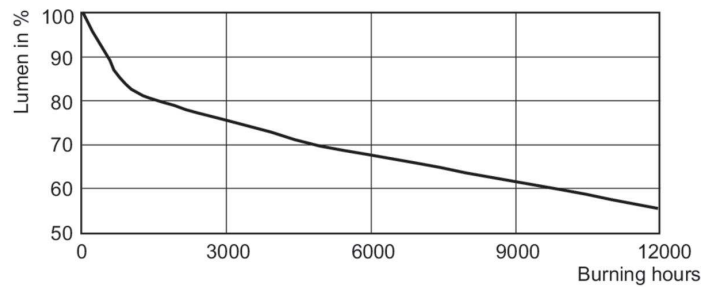
Spectral Power Distribution Colour - MASTERC CDM-Tm Mini 20W/830 PGJ5 1CT/12

# MASTERC colour CDM-Tm Mini PGJ5

## Durée de vie



LDLE\_CDM-Tm\_20W\_830\_PGJ5-Life expectancy diagram



Lumen Maintenance Diagram - MASTERC CDM-Tm Mini 20W/830 PGJ5  
1CT/12

