

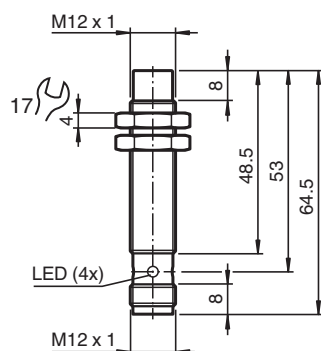


Détecteur inductif NBN8-12GM50-A0-V1

- 8 mm, non noyable
- Portée augmentée
- Gamme de température étendue
-40 ... +85 °C
- Plage de tension de service étendue
- Utilisation flexible avec possibilités de montage polyvalentes



Dimensions



Données techniques

Caractéristiques générales

Fonction de commutation		antivalente
Type de sortie		NPN
Portée nominale	s_n	8 mm
Montage		non noyable
Polarité de sortie		CC
Portée de travail	s_a	0 ... 6,48 mm
Élément de commande		Acier de construction, p. ex. 1.0037, S235JR (ancien St37-2) 24 mm x 24 mm x 1 mm
Facteur de réduction r_{Al}		0,4
Facteur de réduction r_{Cu}		0,35
Facteur de réduction $r_{1,4301}$		0,79
Facteur de réduction r_{Ms}		0,49
Type de sortie		4 fils

Valeurs caractéristiques

Tension d'emploi	U_B	5 ... 36 V
Fréquence de commutation	f	0 ... 1650 Hz

Date de publication: 2022-06-30 Date d'édition: 2022-06-30 : 326161-0057_fra.pdf

Reportez-vous aux « Remarques générales sur les informations produit de Pepperl+Fuchs ».

Groupe Pepperl+Fuchs
www.pepperl-fuchs.com

États-Unis : +1 330 486 0001
fa-info@us.pepperl-fuchs.com

Allemagne : +49 621 776 1111
fa-info@de.pepperl-fuchs.com

Singapour : +65 6779 9091
fa-info@sg.pepperl-fuchs.com

PEPPERL+FUCHS

Données techniques

Course différentielle	H	typ. 5 %
Protection contre l'inversion de polarité		protégé
Protection contre les courts-circuits		pulsé
Chute de tension	U_d	≤ 1 V
Courant d'emploi	I_L	0 ... 200 mA
Courant résiduel	I_r	max. 20 μ A
Consommation à vide	I_0	≤ 15 mA
Retard à la disponibilité	t_v	≤ 10 ms
Visualisation de l'état de commutation		LED jaune, visible 360°

Valeurs caractéristiques pour la sécurité fonctionnelle

MTTF _d		1248 a
Durée de mission (T _M)		20 a
Couverture du diagnostic (DC)		0 %

Conformité

Conformité PWIS		VDMA 24364-A1/B2/C1/T100°C-W
-----------------	--	------------------------------

conformité de normes et de directives

Conformité aux normes		
Normes		EN 60947-5-2:2007 EN 60947-5-2/A1:2012 IEC 60947-5-2:2007 IEC 60947-5-2 AMD 1:2012

Agréments et certificats

Conformité EAC		TR CU 020/2011
Classe de protection		II
Tension d'isolement nominale	U_i	36 V
Tension assignée de tenue aux choc	U_{imp}	500 V
Agrément UL		cULus Listed, General Purpose, Class 2 Power Source
agrément CCC		Les produits dont la tension de service est ≤ 36 V ne sont pas soumis à cette homologation et ne portent donc pas le marquage CCC.

Conditions environnementales

Température ambiante		-40 ... 85 °C (-40 ... 185 °F)
Température de stockage		-40 ... 85 °C (-40 ... 185 °F)

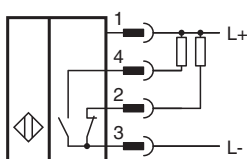
Caractéristiques mécaniques

Type de raccordement		Fiche de connecteur
Matériau du boîtier		laiton , bronze blanc à revêtement
Face sensible		PBT , verte
Degré de protection		IP68
Connecteur		
Filetage		M12 x 1
nombre de pôles		4
Masse		28 g
Couple de serrage		0 ... 10 Nm

Informations générales

Volume de livraison		Livraison avec deux écrous à denture de blocage
---------------------	--	---

Connexion



Affectation des broches



Couleur des fils selon EN 60947-5-2

1	BN
2	WH
3	BU
4	BK

Accessoires

	BF 12	bride de fixation, 12 mm
	BF 12-F	Bride de montage en plastique, 12 mm
	V1-G-2M-PUR	Cordon femelle monofilaire droit M12 à codage A, 4 broches, câble PUR gris
	V1-W-2M-PUR	Cordon femelle monofilaire coudé M12 à codage A, 4 broches, câble PUR gris
	V1-G-BK2M-PUR-U	Cordon femelle monofilaire droit M12 à codage A, 4 broches, câble PUR noir, certifié UL, adapté aux chaînes de halage, résistant à la torsion
	V1-W-BK2M-PUR-U	Cordon femelle monofilaire coudé M12 à codage A, 4 broches, câble PUR noir, certifié UL, adapté aux chaînes de halage, résistant à la torsion
	V1-G-BK	Connecteur femelle droit M12 à codage A, 4 broches, pour diamètre de câble de 4-6 mm, montable sur le terrain
	V1-W-BK	Connecteur femelle coudé M12 à codage A, 4 broches, pour diamètre de câble 4-6 mm, montable sur le terrain

Date de publication: 2022-06-30 Date d'édition: 2022-06-30 : 326161-0057_fra.pdf

Reportez-vous aux « Remarques générales sur les informations produit de Pepperl+Fuchs ».