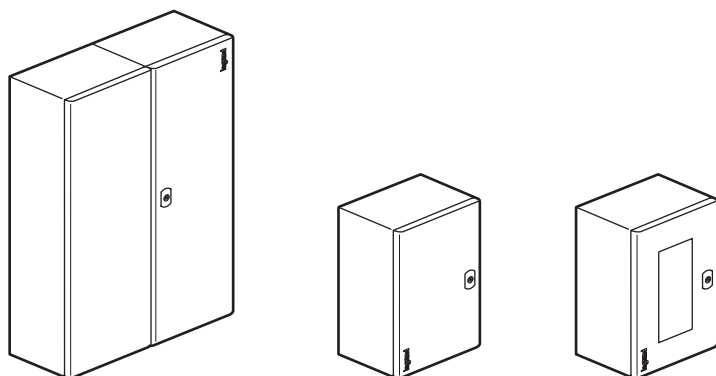


Coffrets Atlantic

Référence(s) : 0 355 00/01/02/03/04/05/06/07/08/09/10/12/14
 0 355 15/17/18/20/21/22/23/24/26/27/28/29/30/31/32/33/34/36
 0 355 37/90/91/92/93/94/95/96/97/98 - 0 354 92/93/94/95/96/97



SOMMAIRE

	Page
1. Caractéristiques générales	1
2. Gamme	1
3. Caractéristiques techniques.....	2
4. Capacité à dissiper la chaleur	4
5. Dimensions.....	5
6. Equipements.....	7
7. Accessoires.....	14

1. CARACTERISTIQUES GENERALES

- Coffrets métalliques en acier revêtu polyester texturé, épaisseur 80 µm.
- RAL 7035
 - IP 55 (2 portes), IP 66 (1 porte) selon la norme IEC EN 60529.
 - IK 10 selon la norme IEC EN 62262 (EN 50102).
 - Agréments us, Bureau Veritas, TÜV.
 - Conformité Nema 4x (1 porte), Nema 12 (2 portes).
 - Hauteurs (mm) : 300/400/500/600/700/800/1000/1200.
 - Largeurs (mm) : 200/300/400/500/600/800/1000/1200.
 - Profondeurs (mm) : 160/200/250/300/400.
 - Dimensions : verticales, carrées, horizontales.
 - Portes réversibles. Charnières et axes avec traitement anti-corrosion haute performance.
 - Verrou double barre.
 - Fixation directe des équipements en fond de coffret (autocentrage des équipements).
 - Réglage optionnel des équipements à partir de haut. 600 mm x larg. 600 mm.
 - Plaque d'ajour basse avec fixation symétrique sauf réf. 0 355 00/09.
 - Protection renforcée avec toit.
 - Fixation des coffrets par pattes, sur socle ou sur chaise.
 - Joint polyuréthane.
 - Porte vitrée avec regard en verre trempé teinté.
 - Atténuation CEM 20 dB.
 - Permet de réaliser des ensembles conformes aux normes CEI 61439-1 / 01-2009.

2. GAMME

Pour répondre aux besoins spécifiques de vos chantiers, le service sur mesure propose des dimensions spéciales de 300x200x160mm Jusqu'à 1400x1000x400mm, du perçage sur toutes les parties du coffret, 180 RAL supplémentaires et du montage d'équipements.

Coffrets RAL 7035

• Version verticale (dimensions extérieures de désignation* en mm)

Réf.	Hauteur	Largeur	Profondeur	Nombre de portes	Poids (kg)
0 355 09	400	300	160 ⁽²⁾	1	6,3
0 355 00	300	200	160 ⁽¹⁾⁽²⁾	1	4,2
0 355 02	400	300	200	1	6,5
0 355 03	500	400	200	1	9,7
0 355 04	600	400	200	1	10,7
0 355 07	500	400	250	1	10,7
0 355 08	600	400	250	1	12
0 355 12	700	500	250	1	16,5
0 355 14	800	600	250	1	18,8
0 355 17	1 000	600	250	1	24
0 355 18	1 000	800	250	1	36,4
0 355 22	700	500	300	1	23
0 355 23	800	600	300	1	28,8
0 355 26	1 000	600	300	1	33,3
0 355 27	1 000	800	300	1	42
0 355 92	1 200	800	300	1	49,6
0 355 93	1 200	1 000	300	2	62,2
0 355 95	1 400	1 000	300	2	71
0 355 28	800	600	400	1	31
0 355 29	1 000	800	400	1	45
0 355 96	1 200	800	400	1	57
0 355 98	1 400	800	400	1	64

* : dimensions de désignation, voir paragraphe 5 pour dimensions hors tout

• Version carrée (dimensions extérieures de désignation* en mm)

Réf.	Hauteur	Largeur	Profondeur	Nombre de portes	Poids (kg)
0 355 05	300	300	160 ⁽²⁾	1	4,1
0 355 30	300	300	200	1	4,2
0 355 31	400	400	200	1	7,7
0 355 32	500	500	250	1	11,5
0 355 10	600	600	250	1	16,3
0 355 15	800	800	250	1	21,6
0 355 20	600	600	300	1	21,1
0 355 24	800	800	300	1	34,2
0 355 91	1 000	1 000	300	2	53
0 355 94	1 200	1 200	300	2	70
0 355 36	600	600	400	1	28
0 355 97	1 200	1 200	400	2	77

⁽¹⁾ Livré avec plaque pleine

⁽²⁾ Sans ajour

* : dimensions de désignation, voir paragraphe 5 pour dimensions hors tout

2. GAMME (suite)

Coffrets RAL 7035 (suite)

• Version horizontale (dimensions extérieures en mm)

Réf.	Hauteur	Largeur	Profondeur	Nombre de portes	Poids (kg)
0 355 01	300	400	200	1	6,5
0 355 06	400	600	250	1	11,7
0 355 33	800	1 000	250	2	27
0 355 21	600	800	300	2	28,8
0 355 37	600	1 000	300	2	32
0 355 34	800	1 000	300	2	33,3
0 355 90	1 000	1 200	300	2	62,2

• Avec porte vitrée (dimensions extérieures en mm)

Verre trempé teinté

Réf.	Dimensions extérieures (mm)			Dimensions du regard (mm)		Poids (kg)
	Haut.	Larg.	Prof.	Haut.	Larg.	
0 354 92	400	300	200	300	128	6
0 354 93	500	400	200	400	228	8
0 354 94	600	400	250	500	228	10
0 354 95	700	500	250	600	328	15
0 354 96	800	600	300	700	428	25
0 354 97	1 000	800	300	850	628	36

3. CARACTERISTIQUES TECHNIQUES

3.1 Structure

Acier.

Ceinture : épaisseur 1,3 mm.

Fond (HxI) : épaisseur 0,8 pour coffret ≤ 600 x 400 et 1,3 pour coffret ≥ 600 x 600.

3.2 Porte

Acier.

Épaisseur : 1,2 mm à 1,8 mm selon dimensions.

3.3 Indices de protection

• IP 55 (2 portes) suivant la norme IEC EN 60529.

Protégé contre les jets d'eau de toutes directions à la lance.

• IP 66 (1 porte) suivant la norme IEC EN 60529.

Totalement protégé contre les poussières et totalement protégé contre les projections d'eau assimilables aux paquets de mer.

• IK 10 suivant norme IEC EN 62262 (EN 50102).

Nema 4x (1 porte), Nema 12 (2 portes).

3.4 Tenue mécanique

- Charge maxi : 500 kg/m³

- Charge maxi sur porte : 5 kg par 100 mm de hauteur.

- Charge statique maxi du jeu de 4 pattes de fixation : réf. 0 364 01/04 : 300 kg.

- Fixation sur chaises réf. 0 364 36/37 conforme à la norme EN 50125-3.

(Applications ferroviaires, installations fixes).

3.5 Tenue aux conditions climatiques

- Excellente tenue aux UV - ISO 4892-2 méthode 500 h.

- Brouillard (BS) selon ISO 9227, EN 60068- 2-11 : 1000 h.

- Dioxyde de soufre SO₂ avec condensation ISO 6988 : 500 h.

- Degré d'enrouillement après test RI 1 ISO 4628/1.

- Température d'utilisation : - 25° C à + 70° C (+ 100° C en pointe).

3.6 Comportement au feu

- Tenue au fil incandescent suivant IEC EN 60695-2-11 : 960° C.

3. CARACTERISTIQUES TECHNIQUES (suite)

3.7 Propriétés du revêtement polyester

• Acier revêtu polyester

Application d'un revêtement polyester pur d'une épaisseur de 80 µm par poudrage électrostatique.

Tenue du revêtement suivant essais

Caractéristiques mécaniques :

- Adhérence EN ISO 2409 : classe 0 à 1.

- Pliage sur mandrin cylindrique EN ISO 1519 : 6 mm aucune fêlure.

- Emboutissage EN ISO 1520 : 8 mm.

- Résistance au choc EN ISO 6272-1 : 1 kg - 50 cm.

Process de revêtement

Principales étapes du process :

- Phosphatation : la couche de phosphate de fer favorise l'adhérence du revêtement.

- Neutralisation

- Passivation

- Neutralisation.

• Retouches sur polyester

Aérosol de peinture :

0 365 97 RAL 7035

0 365 98 RAL 7032

Pinceaux de retouche :

Permet de protéger la tôle après découpe.

Peinture anti-corrosion.

0 365 91 RAL 7035

Autres couleurs sur demande.

3.8 Résistance aux agents chimiques

Résistance à température ambiante par rapport à un risque d'exposition par aspersion.

Solutions aqueuses	Eau froide	++
	Eau chaude	+
	Vapeur	-
	Eau salée 5%	+
	Eau oxygénée	-
	Eau + lessive	+
	Eau + tensioactifs	+
	Aldéhyde formique	-
Alcools	Ethanol	+
	Méthanol	+
	Propanol	+
	Butanol	+
Phénols		-
Crésols		-
Bases	Amoniaque	+
	Hydroxyde de sodium (soude)	+
	Hypochlorite de sodium (javel 12°)	+
	Hydroxide de potassium (potasse)	+

3. CARACTERISTIQUES TECHNIQUES (suite)

3.8 Résistance aux agents chimiques (suite)

Acides forts oxydants	Acide acétique concentré	+	
	Acide nitrique 5 %	+	
	Acide sulfurique 30 %	+	
	Acide chlorhydrique 30 %	+	
	Acide perchlorique 70 %	++	
	Acide fluorhydrique 70 %	--	
	Acide chromique 50 %	-	
	Acide phosphorique 30 %	+	
Acides faibles	Acide acétique dilué < 25 %	+	
	Acide citrique	++	
	Acide lactique	++	
	Acide formique	+	
	Acide urique	+	
Huiles et graisses	D'origine animale	Saindoux	++
		Beurre, crème	++
	D'origine végétale	Huile de lin	++
		Arachide / Olive	++
		Ricin	++
		Glycérine	+
	D'origine minérale	Paraffine (vaseline)	++
		Huiles moteur d'automobile	+
		Huiles silicone	++
		Huiles de coupe	++
Huiles hydrauliques		+	
Hydrocarbures	Essence sans plomb	+	
	Gas-oil	++	
	Kérosène	++	
	White spirit	++	
Solvants chlorés	Trichloréthylène	--	
	Trichloréthane	-	
	Perchloréthylène	--	
	Chlorure de méthylène	--	
	Tétrachlorure de carbone	--	
	Chloroforme	-	
Solvants aromatiques	Benzène	+	
	Toluène	-	
	Xylène	+	
Solvants aliphatiques	Hexane	++	
	Heptane	++	

3. CARACTERISTIQUES TECHNIQUES (suite)

3.8 Résistance aux agents chimiques (suite)

Solvants fluorés	Trichlorofluoro méthane	--
Cétones	Acétone	-
	Méthyléthylcétone	-
	Acétate d'éthyle	-
Terpènes	Térébentine	-

++ : Excellente résistance (exposition continue)
 + : Bonne résistance (exposition durable)
 - : Résistance limitée (exposition momentanée possible)
 -- : Résistance faible (exposition à éviter)

4. CAPACITE A DISSIPER LA CHALEUR

Détermination par essai de la capacité maxi d'une enveloppe à dissiper la chaleur selon la norme IEC 62208-1.

Configuration 1 (C1) :

Toutes les surfaces extérieures du coffret sont libres et sans contact (montage sur pied, chaise structure ou bâti par exemple).

Configuration 2 (C2) :

La surface arrière est en contact avec une paroi, toutes les autres surfaces sont libres (cas standard du montage mural par exemple).

Autres configurations d'installation, nous consulter.

Référence	Dimensions H x L x P (mm)	Delta T (K)	Puissance dissipable maxi (W)	Configuration
0 355 00	300 x 200 x 160	30	40	C1
			33	C2
0 355 09	400 x 300 x 160	30	67	C1
			52	C2
0 355 02	400 x 300 x 200	30	75	C1
			60	C2
0 355 03	500 x 400 x 200	30	109	C1
			84	C2
0 355 04	600 x 400 x 200	30	127	C1
			96	C2
0 355 07	500 x 400 x 250	30	122	C1
			97	C2
0 355 08	600 x 400 x 250	30	141	C1
			111	C2
0 355 12	700 x 500 x 250	30	187	C1
			143	C2
0 355 14	800 x 600 x 250	30	239	C1
			179	C2
0 355 17	1000 x 600 x 250	30	288	C1
			212	C2
0 355 18	1000 x 800 x 250	30	360	C1
			259	C2
0 355 22	700 x 500 x 300	30	204	C1
			160	C2
0 355 23	800 x 600 x 300	30	259	C1
			199	C2
0 355 26	1000 x 600 x 300	30	311	C1
			235	C2
0 355 27	1000 x 800 x 300	30	386	C1
			285	C2
0 355 92	1200 x 800 x 300	30	449	C1
			328	C2
0 355 93	1200 x 1000 x 300	30	536	C1
			384	C2
0 355 95	1400 x 1000 x 300	30	611	C1
			434	C2
0 355 28	800 x 600 x 400	30	300	C1
			239	C2
0 355 29	1000 x 800 x 400	30	438	C1
			337	C2
0 355 96	1200 x 800 x 400	30	507	C1
			386	C2
0 355 98	1400 x 800 x 400	30	576	C1
			435	C2

Référence	Dimensions H x L x P (mm)	Delta T (K)	Puissance dissipable maxi (W)	Configuration
0 355 05	300 x 300 x 160	30	54	C1
			42	C2
0 355 30	300 x 300 x 200	30	60	C1
			49	C2
0 355 31	400 x 400 x 200	30	92	C1
			72	C2
0 355 32	500 x 500 x 250	30	145	C1
			109	C2
0 355 10	600 x 600 x 250	30	190	C1
			145	C2
0 355 15	800 x 800 x 250	30	300	C1
			219	C2
0 355 20	600 x 600 x 300	30	207	C1
			162	C2
0 355 24	800 x 800 x 300	30	323	C1
			242	C2
0 355 91	1000 x 1000 x 300	30	461	C1
			335	C2
0 355 94	1200 x 1200 x 300	30	622	C1
			441	C2
0 355 36	600 x 600 x 400	30	242	C1
			197	C2
0 355 97	1200 x 1200 x 400	30	691	C1
			510	C2
0 355 01	300 x 400 x 200	30	75	C1
			60	C2
0 355 06	400 x 600 x 250	30	141	C1
			111	C2
0 355 33	800 x 1000 x 250	30	360	C1
			259	C2
0 355 21	600 x 800 x 300	30	259	C1
			199	C2
0 355 37	600 x 1000 x 300	30	311	C1
			235	C2
0 355 34	800 x 1000 x 300	30	386	C1
			285	C2
0 355 90	1000 x 1200 x 300	30	536	C1
			384	C2

Référence	Dimensions H x L x P (mm)	Delta T (K)	Puissance dissipable maxi (W)	Configuration
0 354 92	400 x 300 x 200	30	75	C1
			60	C2
0 354 93	500 x 400 x 200	30	109	C1
			84	C2
0 354 94	600 x 400 x 250	30	141	C1
			111	C2
0 354 95	700 x 500 x 250	30	187	C1
			143	C2
0 354 96	800 x 600 x 300	30	259	C1
			199	C2
0 354 97	1000 x 800 x 300	30	386	C1
			285	C2

5. DIMENSIONS

Dimensions réelles du coffret

Réf.	Hauteur	Largeur	Profondeur hors fermetures
0 355 09	400	300	170
0 355 00	300	200	
0 355 02	400	300	210
0 355 03	500	400	
0 355 04	600	400	260
0 355 07	500	400	
0 355 08	600	400	
0 355 12	700	500	
0 355 14	800	600	310
0 355 17	1 000	600	
0 355 18	1 000	800	
0 355 22	700	500	
0 355 23	800	600	
0 355 26	1 000	600	
0 355 27	1 000	800	
0 355 92	1 200	800	
0 355 93	1 200	1 000	
0 355 95	1 400	1 000	
0 355 28	800	600	410
0 355 29	1 000	800	
0 355 96	1 200	800	
0 355 98	1 400	800	

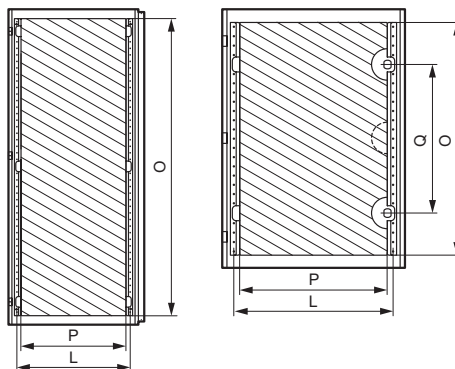
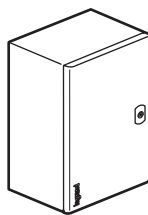
Réf.	Hauteur	Largeur	Profondeur
0 355 05	300	300	170
0 355 30	300	300	210
0 355 31	400	400	
0 355 32	500	500	260
0 355 10	600	600	
0 355 15	800	800	
0 355 20	600	600	310
0 355 24	800	800	
0 355 91	1 000	1 000	
0 355 94	1 200	1 200	
0 355 36	600	600	
0 355 97	1 200	1 200	

Réf.	Hauteur	Largeur	Profondeur
0 355 01	300	400	210
0 355 06	400	600	260
0 355 33	800	1 000	
0 355 21	600	800	310
0 355 37	600	1 000	
0 355 34	800	1 000	
0 355 90	1 000	1 200	

Réf.	Hauteur	Largeur	Profondeur
0 354 92	400	300	210
0 354 93	500	400	
0 354 94	600	400	260
0 354 95	700	500	
0 354 96	800	600	310
0 354 97	1 000	800	

5. DIMENSIONS (suite)

Portes



Références	Coffrets		Dimensions utiles des portes		Position verrous Q (mm)	Entraxes porte-torons L (mm)
	Haut. (mm)	Larg. (mm)	Haut. O (mm)	Larg. P (mm)		
0 355 00	300	200	251	148	(1)	(3)
0 355 05/30	300	300	251	248	(1)	(3)
0 355 01	300	400	251	348	(1)	(3)
0 355 02/09	400	300	351	248	(1)	(3)
0 355 31	400	400	351	348	(1)	(3)
0 355 06	400	600	325	500	(1)	530
0 355 03/07	500	400	425	300	(1)	330
0 355 32	500	500	425	400	(1)	430
0 355 04/08	600	400	525	300	350 ⁽²⁾	330
0 355 10/20/36 0 354 60/66	600	600	525	500	350 ⁽²⁾	530
0 355 21 0 354 61	600	800	525	300 x 2	(1)	330
0 355 37	600	1000	525	400 x 2	(1)	430
0 355 12/22	700	500	625	400	400 ⁽²⁾	430
0 355 14/23/28 0 354 62/67	800	600	725	500	500 ⁽²⁾	530
0 355 15/24 0 354 63	800	800	725	700	500 ⁽²⁾	730
0 355 33/34	800	1000	725	400 x 2	(1)	430
0 355 17/26 0 354 64/68	1000	600	925	500	(1)	530
0 355 18/27/29 0 354 65	1000	800	925	700	(1)	730
0 355 91	1000	1000	925	400 x 2	(1)	430
0 355 90	1000	1200	925	500 x 2	(1)	530
0 355 92/96	1200	800	1125	700	(1)	730
0 355 93	1200	1000	1125	400 x 2	(1)	430
0 355 94/97	1200	1200	1125	500 x 2	(1)	530
0 355 98	1400	800	1325	700	(1)	730
0 355 95	1400	1000	1325	400 x 2	(1)	430

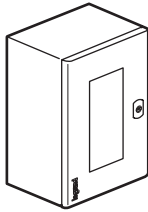
- (1) Verrou central
 (2) Verrou haut ou bas
 (3) Sans porte-torons

Coffrets Atlantic

Référence(s) : 0 355 00/01/02/03/04/05/06/07/08/09/10/12/14
 0 355 15/17/18/20/21/22/23/24/26/27/28/29/30/31/32/33/34/36
 0 355 37/90/91/92/93/94/95/96/97/98 - 0 354 92/93/94/95/96/97

5. DIMENSIONS (suite)

Porte vitrée

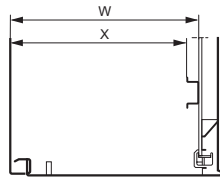


Verre trempé
et teinté

Réf.	Dimensions extérieures (mm)			Dimensions du regard	
	Haut.	Larg.	Prof.	Haut.	Larg.
0 354 92	400	300	200	300	148
0 354 93	500	400	200	400	228
0 354 94	600	400	250	500	228
0 354 95	700	500	300	600	328
0 354 96	800	600	300	700	428
0 354 97	1000	800	300	850	628

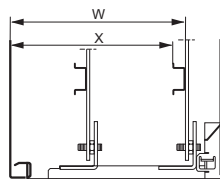
Profondeurs utiles coffrets

Coffrets Prof. (mm)	Sur fond de coffret	
	W (mm)	X (mm)
160	140	125
200	180	165
250	230	215
300	280	265
400	380	365

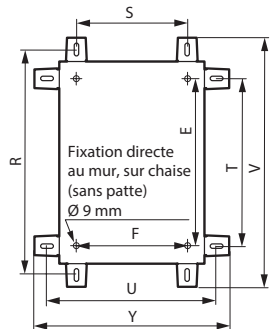


Réglage des équipements (optionnel)

Coffrets Prof. (mm)	Réf. glissières	Avec glissières			
		W (mm)		X (mm)	
250	0 367 43	93	213	78	198
300	0 367 44	93	263	78	248
400	0 367 45	93	363	78	348



Fixation coffrets



Dimensions en mm

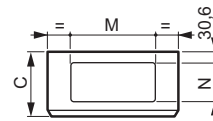
Coffrets		Pattes verticales		Entraxe	Pattes horizontales		Entraxe	Hors tout 0 364 01		Hors tout 0 364 04	
Hauteur	Largeur	R	S ⁽¹⁾	E	T ⁽¹⁾	U	F	V	Y	V	Y
300	200	375	150	225	250	275	169	430	330	402	302
300	300	375	250	225	250	375	269	430	430	402	402
300	400	375	350	225	250	475	369	430	530	402	502
400	300	475	250	325	350	375	269	530	430	502	402
400	400	475	350	325	350	475	369	530	530	502	502
400	600	475	550	325	350	675	569	530	630	502	702
500	400	575	350	425	450	475	369	630	530	602	502
500	500	575	450	425	450	575	469	630	630	602	602
600	400	675	350	525	550	475	369	730	530	702	502
600	600	675	550	525	550	675	569	730	730	702	702
600	800	675	750	525	550	875	769	730	930	702	902
600	1000	675	950	525	550	1075	969	730	1130	702	1102
700	500	775	450	625	650	575	469	830	630	802	602
800	600	875	550	725	750	675	569	930	730	902	702
800	800	875	750	725	750	875	769	930	930	902	902
800	1000	875	950	725	750	1075	969	930	1130	902	1102
1000	600	1075	550	925	950	675	569	1130	730	1102	702
1000	800	1075	750	925	950	875	769	1130	930	1102	902
1000	1000	1075	950	925	950	1075	969	1130	1130	1102	1102
1000	1200	1075	1150	925	950	1275	1169	1130	1330	1102	1302
1200	800	1275	750	1125	1150	875	769	1330	930	1302	902
1200	1000	1275	950	1125	1150	1075	969	1330	1130	1302	1102
1200	1200	1275	1150	1125	1150	1275	1169	1330	1330	1302	1302
1400	800	1475	750	1325	1350	875	769	1530	930	1502	902
1400	1000	1475	950	1325	1350	1075	969	1530	1130	1502	1102

⁽¹⁾ Entraxes identiques pour réf. 0 364 01 et réf. 0 364 04.

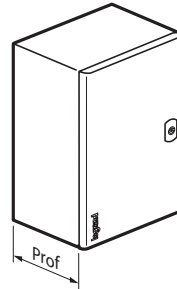
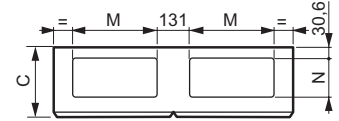
5. DIMENSIONS (suite)

Ajours coffrets

Coffrets largeur ≤ 800 mm



Coffret largeur ≥ 1000 mm



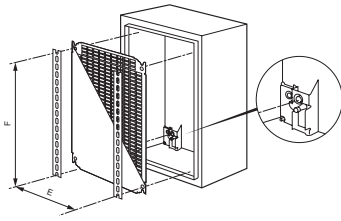
Coffrets		Dimensions des ajours	
Larg. (mm)	Prof. (mm)	M (mm)	N (mm)
200	160	-	-
300	160	-	-
300	200	169	115
400	200	269	115
400	250	269	115
500	250	369	150
500	300	369	150
600	250	469	150
600	300	469	150
600	400	469	150
800	250	469	150
800	300	469	150
800	400	469	150
1000	250	369	150
1000	300	369	150
1200	300	469	150
1200	400	469	150

Coffrets Atlantic

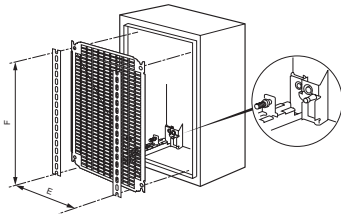
Référence(s) : 0 355 00/01/02/03/04/05/06/07/08/09/10/12/14
 0 355 15/17/18/20/21/22/23/24/26/27/28/29/30/31/32/33/34/36
 0 355 37/90/91/92/93/94/95/96/97/98 - 0 354 92/93/94/95/96/97

6. EQUIPEMENTS

6.1 Fixation des équipements directe en fond de coffret (vis M8)

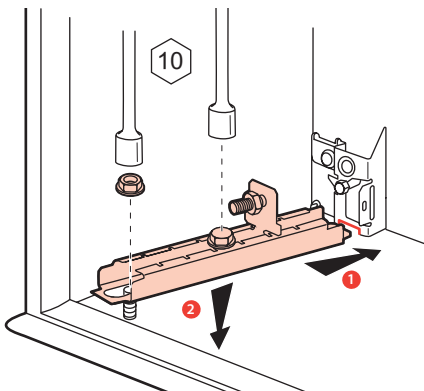


- ou glissière avec réglage par écrou M8 (option)



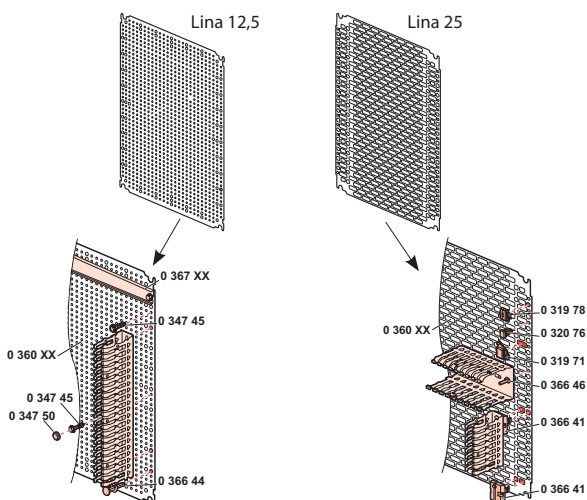
Réglage des équipements

Possible à partir de coffret $\geq 600 \times 600$.
 Avec réf. 0 367 43/44/45.
 jeu de 4 glissières pour coffret de profondeur 250, 300 et 400.



6.2 Plaques pleines, Lina 12,5 et Lina 25

- Acier galvanisé plaques pleines et Lina 12,5
- Lina 12,5 : avec perçage permettant l'implantation d'équipements sans traçage, équerrage automatique.
- Lina 25 : acier zingué.

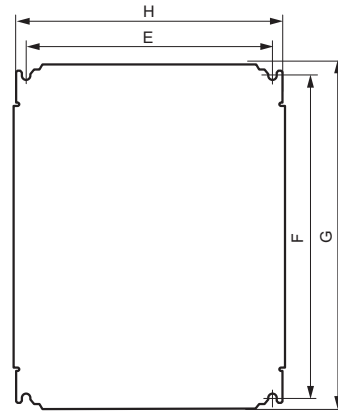


6. EQUIPEMENTS (suite)

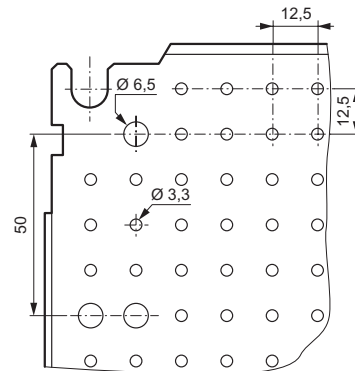
6.2 Plaques pleines, Lina 12,5 et Lina 25 (suite)

- Dimensions
- Plaques pleines Lina 12,5 et perforées Lina 25

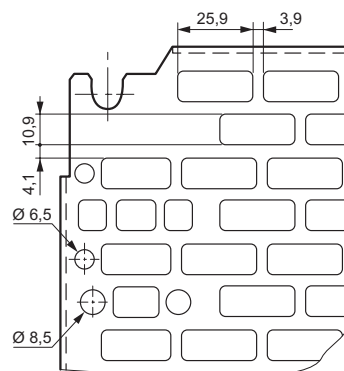
Pleines



Détails Lina 12,5



Détails perforés Lina 25



6. EQUIPEMENTS (suite)

• Dimensions en mm (suite)

Plaques pleines Lina 12,5 et perforées Lina 25

Coffrets		Plaques pleines Lina 12,5 / Lina 25		Surface utile équipements (dm ²)	Fixation des plaques		Pleines	Lina 12,5	Lina 25
Haut.	Larg.	G	H		F	E	Réf.	Réf.	Réf.
300	200	256	156	4,2	225	125		0 360 00	0 360 07
300	300	256	256	6,2	225	225	0 360 69	0 360 02	0 360 91
300	400 ⁽¹⁾	256	256	8,2	225	325	0 360 52	0 360 04	0 360 11
400	300 ⁽¹⁾	356	256	8,2	325	225	0 360 52	0 360 04	0 360 12
400	400	356	356	11,7	325	325	0 360 72	0 360 05	0 360 92
400	600 ⁽¹⁾	356	556	18,7	325	525	0 360 56	0 360 22	0 360 13
500	400	456	356	15,2	425	325	0 360 55	0 360 09	0 360 15
500	500	456	456	19,2	425	425	0 360 71	0 360 14	0 360 93
600	400 ⁽¹⁾	556	356	18,7	525	325	0 360 56	0 360 22	0 360 16
600	600	556	556	29,7	525	525	0 360 57	0 360 24	0 360 17
600	800 ⁽¹⁾	556	756	40,7	525	725	0 360 59	0 360 33	0 360 06
600	1000 ⁽¹⁾	556	956	51,7	525	925	0 360 54	0 360 40	0 360 08
700	500	656	456	28,7	625	425	0 360 58	0 360 31	0 360 18
800	600 ⁽¹⁾	756	556	40,7	725	525	0 360 59	0 360 33	0 360 19
800	800	756	756	55,7	725	725	0 360 60	0 360 34	0 360 20
800	1000 ⁽¹⁾	756	956	71,7	725	925	0 360 61	0 360 42	0 360 94
1000	600 ⁽¹⁾	956	556	51,7	925	525	0 360 54	0 360 40	0 360 23
1000	800 ⁽¹⁾	956	756	70,7	925	725	0 360 61	0 360 42	0 360 21
1000	1000	956	956	89,7	925	925	0 360 63	0 360 43	0 360 25
1000	1200 ⁽¹⁾	956	1156	108,7	925	1125	0 360 65	0 360 47	0 360 10
1200	800	1156	756	85,7	1125	725	0 360 64	0 360 46	0 360 87
1200	1000 ⁽¹⁾	1156	956	108,7	1125	925	0 360 65	0 360 47	0 360 88
1200	1200	1156	1156	131,7	1125	1125	0 360 66	0 360 48	0 360 89
1400	800	1356	756	100,7	1325	725	0 360 67	0 360 75	0 360 90
1400	1000	1356	956	127,7	1325	925	0 360 68	0 360 79	0 360 98

⁽¹⁾ A utiliser en montage horizontal (coffrets dont les dimensions sont inversées) ou vertical.

5.3 Montants profilés et rails Lina 25 pour réalisation de châssis

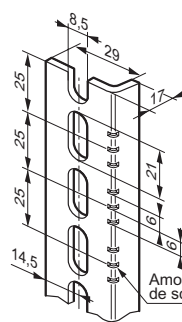
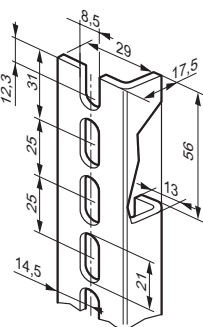
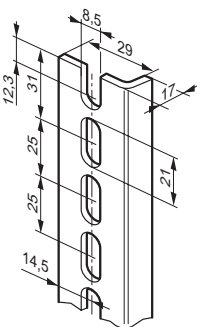
Montants profilés Lina 25

Réf. 0 361 50/51/52/53/54/55/56

Réf. 0 361 58/59

Montants profilés à couper

Réf. 0 361 92



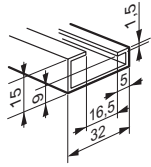
⁽¹⁾ Amorce de sciage pour longueur de montants au pas de 25. Les deux autres permettent d'obtenir la longueur des montants
 Réf. 0 361 50/51/52/53/54/55/56.

Coffret hauteur (mm)	Montant longueur (mm)	Référence montant (jeu de 2)
300	237	0 361 50
400	337	0 361 51
500	437	0 361 52
600	537	0 361 53
700	637	0 361 54
800	737	0 361 55
1000	937	0 361 56
1200	1137	0 361 58
1400	1337	0 361 59
Montant à couper longueur 3 m		0 361 92

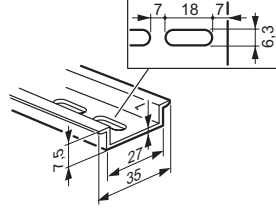
6. EQUIPEMENTS (suite)

6.4 Rails

Réf. 0 374 02

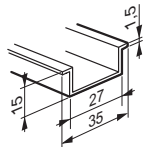


Réf. 0 477 22

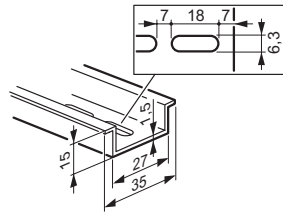


Réf. 0 367 80/81/82/83/84/85/86

Réf. 0 374 07



Réf. 0 477 23



Coffret largeur (mm)	Longueur rail (mm)	Référence rail
300	243	0 367 80
400	343	0 367 81
500	443	0 367 82
600	543	0 367 83
800	743	0 367 84
1000	943	0 367 85
1200	1143	0 367 86

Rail 2 m à couper

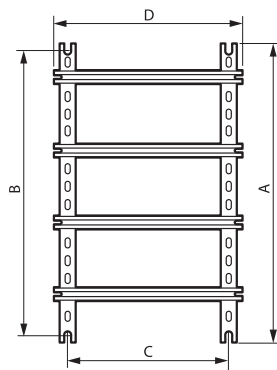
Réf. 0 374 02 asymétrique suivant norme EN 60715

Réf. 0 374 07 symétrique profondeur 15 mm

Réf. 0 477 22 symétrique profondeur 7,5 mm avec oblongs

Réf. 0 477 23 symétrique profondeur 15 mm avec oblongs.

Châssis assemblés avec montants et rails Lina 25

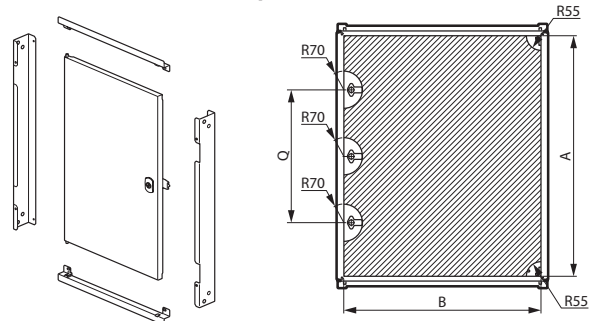


6. EQUIPEMENTS (suite)

Châssis assemblés avec montants et rails Lina 25 (suite)

Dimensions des enveloppes (mm)		Hauteur des montants	Longueur du rail	Fixation du châssis	
Haut.	Larg.			B	C
300	300	237	243	225	225
300	400	237	343	225	325
400	300	337	243	325	225
400	400	337	343	325	325
400	600	337	543	325	525
500	400	437	343	425	325
500	500	437	443	425	425
600	400	537	343	525	325
600	600	537	543	525	525
600	800	537	743	525	725
600	1000	537	943	525	925
700	500	637	443	625	425
800	600	737	543	725	525
800	800	737	743	725	725
800	1000	737	943	725	925
1000	600	937	543	925	525
1000	800	937	743	925	725
1000	1000	937	943	925	925
1000	1200	937	1143	925	1125
1200	800	1137	743	1125	725
1200	1000	1137	943	1125	925
1200	1200	1137	1143	1125	1125
1400	800	1337	743	1325	725
1400	1000	1337	943	1325	925

6.5 Portes internes métalliques RAL 7035



IP xxB

Acier épaisseur 1,2 mm jusqu'à H 700 mm inclus au-delà 1,5 mm.

Distance entre la porte du coffret et la porte interne : 63 mm.

Porte réversible.

Axe charnières imperdables.

Verrou double barre : 1 verrou pour hauteur jusqu'à 600 mm inclus et 2 verrous au-delà.

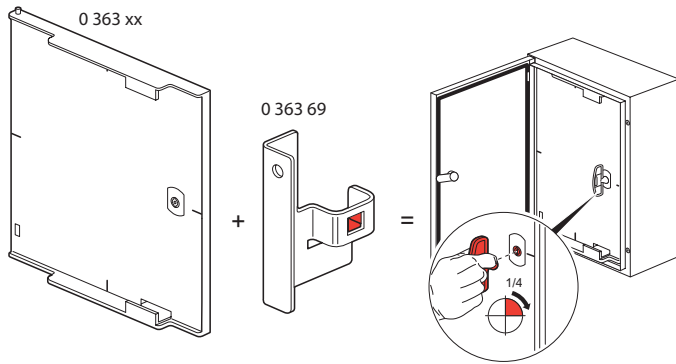
Acceptent les barilletts à clé et autres empreintes.

Références des portes internes	Pour coffrets (mm)		Dimensions utiles (mm)		Positions verrous (mm)
	Haut.	Larg.	A	B	Q
0 363 15	400	300	306	242	(1)
0 363 16	500	400	406	342	(1)
0 363 17	600	400	506	342	(1)
0 363 18	700	500	606	442	(1)
0 363 19	800	600	706	542	(1)
0 363 20	1000	600	906	542	500
0 363 21	1000	800	906	742	500
0 363 22	1200	600	1106	542	500
0 363 23	1200	800	1106	742	500

(1) 1 seul verrou central

6. EQUIPEMENTS (suite)

6.6 Portes internes isolantes RAL 7035



Se montent avec la réf. 0 363 69.

IP xxB

Polyester chargé fibre de verre épaisseur : 4 mm.

Auto-extinguibilité 960°C suivant norme IEC EN 60695-2-11.

Quadrillage intégré sur face arrière.

Repérage du centre en face avant.

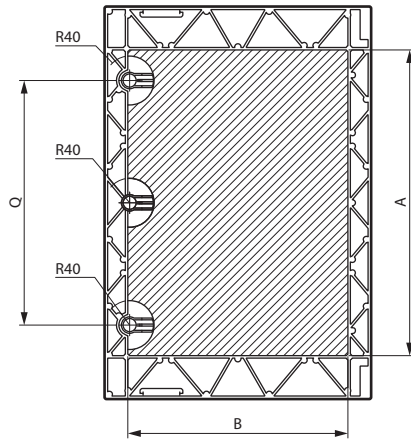
Distance entre porte coffret et porte interne réglable : 42 à 50 mm pour coffrets Atlantic.

Ouverture à droite ou à gauche préhension intégrée.

Axe charnières imperdables.

Verrou double barre : 1 verrou pour hauteur 400 à 600 mm, 2 verrous à partir de hauteur 700 mm.

Acceptent les barilletts à clé et autres empreintes.



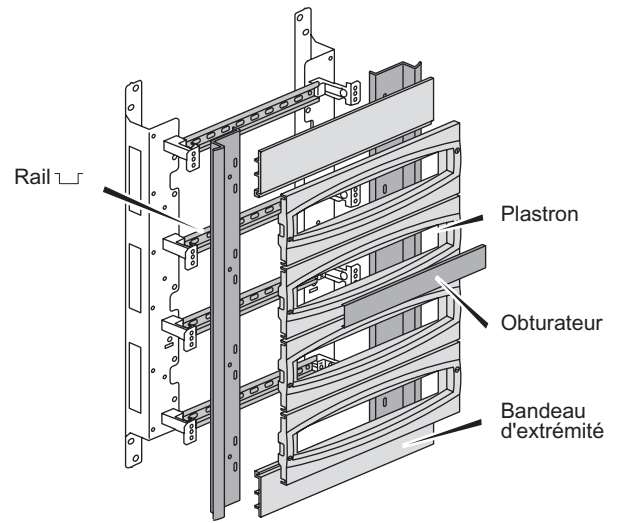
Références des portes internes	Pour coffrets (mm)		Dimensions utiles (mm)		Positions verrous (mm)
	Haut.	Larg.	A	B	Q
0 363 59	400	300	306	205	(1)
0 363 60	500	400	406	270	(1)
0 363 61	600	400	505	270	(1)
0 363 62	700	500	500	360	400
0 363 63	800	600	600	460	500
0 363 64	1000	800	800	660	460
0 363 65 ⁽²⁾	1200	800	800	660	460

⁽²⁾ Porte identique à la référence 036364 avec réserve haute ou basse de 200 mm

⁽¹⁾ 1 seul verrou central

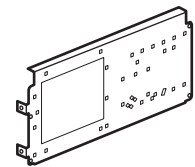
6. EQUIPEMENTS (suite)

6.7 Châssis avec plastrons isolants RAL 7035



Coffret	Châssis	
H x L x P (mm)	Réf.	Capacité
400 x 300 x 200	0 361 01	3 rangées de 10 modules
500 x 400 x 200	0 361 02	3 rangées de 16 modules
600 x 400 x 250	0 361 03	3 rangées de 16 modules
700 x 500 x 250	0 361 05	4 rangées de 21 modules
800 x 600 x 300	0 361 06	4 rangées de 27 modules
1000 x 800 x 300	0 361 09	5 rangées de 38 modules
1200 x 800 x 300	0 361 10	6 rangées de 38 modules

Plaque de montage pour châssis



Châssis		Plaque de montage	
Réf.	H x L x P (mm)	Réf.	Pour appareils de puissance
0 361 06	800 x 600 x 300	0 360 44	DPX ³ 160, Vistop 160A
0 361 09	1000 x 800 x 300	0 360 45	DPX ³ 160, DPX ³ 250, Vistop 160A
0 361 10	1200 x 800 x 300		

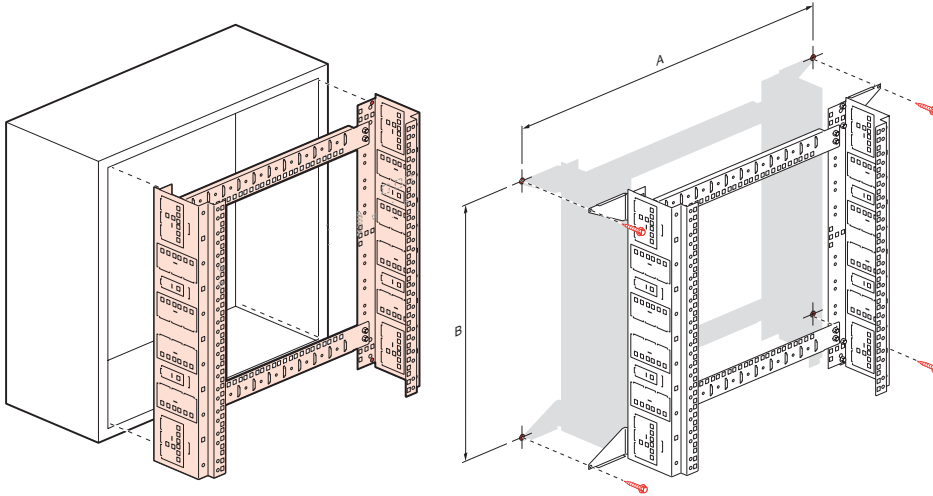
Coffrets Atlantic

Référence(s) : 0 355 00/01/02/03/04/05/06/07/08/09/10/12/14
 0 355 15/17/18/20/21/22/23/24/26/27/28/29/30/31/32/33/34/36
 0 355 37/90/91/92/93/94/95/96/97/98 - 0 354 92/93/94/95/96/97

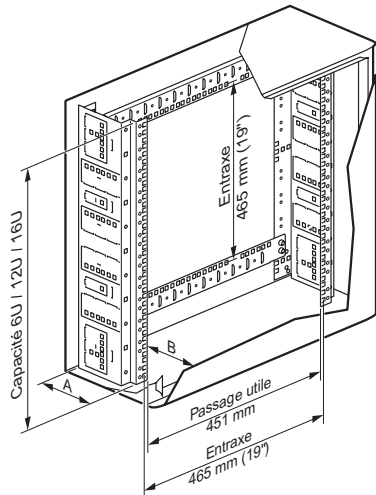
6. EQUIPEMENTS (suite)

6.8 Châssis VDI

Permet d'intégrer les équipements VDI 19" dans les coffrets Atlantic de largeur 600 ou 800 mm et de profondeur 250 mm minimum.
 Pour les coffrets largeur 400 mm, le châssis permet d'intégrer les équipements VDI du mini coffret XL VDI.
 Peut se fixer directement au mur pour réaliser un châssis mural (sans coffret).



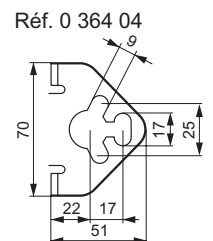
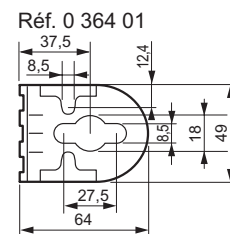
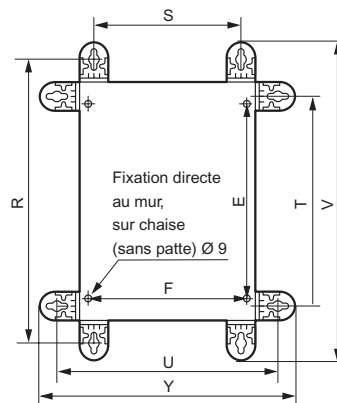
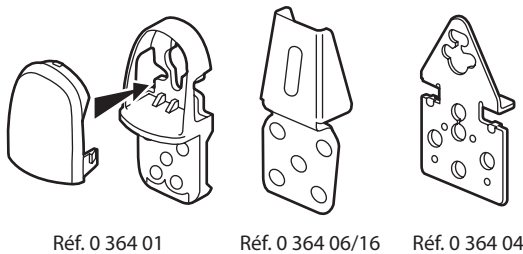
Réf.	A (mm)	B (mm)
0 462 27	725	325
0 462 28	725	525
0 462 29	725	725



Coffrets Atlantic					
Références châssis	Capacité	Références	Dimensions	Dimensions utiles sous porte	
				A (mm)	B (mm)
0 462 27	6 U	0 355 06	400 x 600 x 250	145	105
0 462 28	12 U	0 355 08 - 0 354 94	600 x 400 x 250	145	105
0 462 28	12 U	0 355 10	600 x 600 x 250	145	105
0 462 28	12 U	0 355 20	600 x 600 x 300	145	155
0 462 28	12 U	0 355 36	600 x 600 x 400	145	255
0 462 28	12 U	0 355 21	600 x 800 x 300	145	155
0 462 29	16 U	0 355 14	800 x 600 x 250	145	105
0 462 29	16 U	0 355 23 - 0 354 96	800 x 600 x 300	145	155
0 462 29	16 U	0 355 28	800 x 600 x 400	145	255
0 462 29	16 U	0 355 15	800 x 800 x 250	145	105
0 462 29	16 U	0 355 24	800 x 800 x 300	145	155

6.9 Fixation de coffret

Directe au mur ou avec pattes de fixation



6 . EQUIPEMENTS (suite)

6.9 Fixation de coffret (suite)

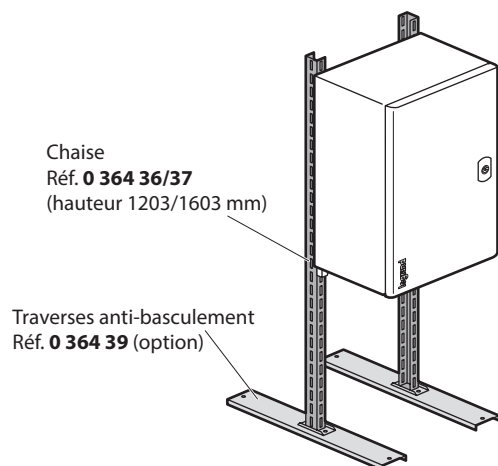
Directe au mur ou avec pattes de fixation (dimensions en mm)

Coffrets		Pattes verticales		Entraxe	Pattes horizontales		Entraxe	Hors tout 0 364 01		Hors tout 0 364 04	
Hauteur	Largeur	R	S ⁽¹⁾	E	T ⁽¹⁾	U	F	V	Y	V	Y
300	200	375	150	225	250	275	169	430	330	402	302
300	300	375	250	225	250	375	269	430	430	402	402
300	400	375	350	225	250	475	369	430	530	402	502
400	300	475	250	325	350	375	269	530	430	502	402
400	400	475	350	325	350	475	369	530	530	502	502
400	600	475	550	325	350	675	569	530	530	502	702
500	400	575	350	425	450	475	369	630	530	602	502
500	500	575	450	425	450	575	469	630	630	602	602
600	400	675	350	525	550	475	369	730	630	702	502
600	600	675	550	525	550	675	569	730	730	702	702
600	800	675	750	525	550	875	769	730	730	702	902
600	1000	675	950	525	550	1075	969	730	730	702	1102
700	500	775	450	625	650	575	469	830	730	802	602
800	600	875	550	725	750	675	569	930	830	902	702
800	800	875	750	725	750	875	769	930	930	902	902
800	1000	875	950	725	750	1075	969	930	930	902	1102
1000	600	1075	550	925	950	675	569	1130	930	1102	702
1000	800	1075	750	925	950	875	769	1130	1130	1102	902
1000	1000	1075	950	925	950	1075	969	1130	1130	1102	1102
1000	1200	1075	1150	925	950	1275	1169	1130	1130	1102	1302
1200	800	1275	750	1125	1150	875	769	1330	1130	1302	902
1200	1000	1275	950	1125	1150	1075	969	1330	1330	1302	1102
1200	1200	1275	1150	1125	1150	1275	1169	1330	1330	1302	1302
1400	800	1475	750	1325	1350	875	769	1530	1530	1502	902
1400	1000	1475	950	1325	1350	1075	969	1530	1530	1502	1102

⁽¹⁾ Entraxes identiques pour réf. 0 364 01 et réf. 0 364 04.

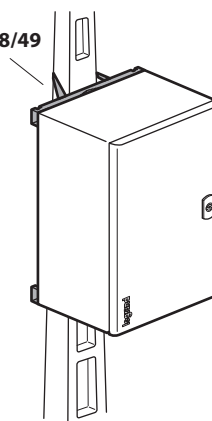
Fixation au sol sur chaise

Réf. 0 364 36, 0 364 37



Fixation sur poteau

Réf. 0 364 46/47/48/49



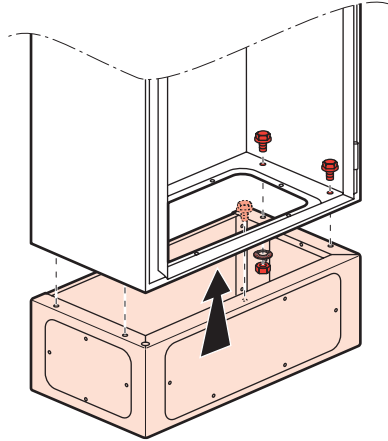
Coffrets Atlantic

Référence(s) : 0 355 00/01/02/03/04/05/06/07/08/09/10/12/14
 0 355 15/17/18/20/21/22/23/24/26/27/28/29/30/31/32/33/34/36
 0 355 37/90/91/92/93/94/95/96/97/98 - 0 354 92/93/94/95/96/97

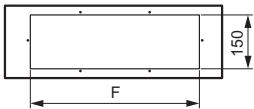
6. EQUIPEMENTS (suite)

6.9 Fixation de coffret (suite)

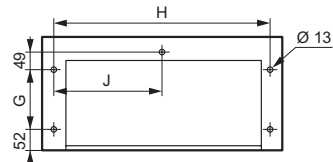
Fixation au sol sur socle
 Trappes frontales et latérales
 RAL 7021
 Profondeur 300 et 400 mm



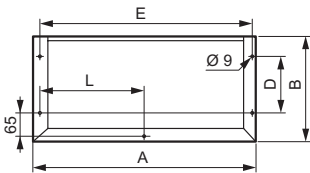
Passage trappe frontale



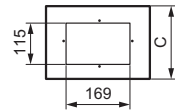
Vue de dessous - Fixation au sol



Vue de dessus - Fixation coffret



Passage trappes latérales



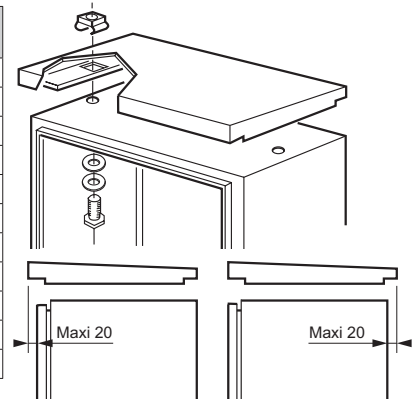
Réf.	Coffrets L x P (mm)	A	B	C	D	E	F	G	H	J	L
0 363 40	600 x 400	600	380	200	250	574	469	250	542	271	287
0 363 41	800 x 400	800	380	200	250	774	469	250	742	371	387
0 363 43	1200 x 400	1200	380	200	250	1174	469 x 2	250	1142	571	587
0 363 00	600 x 300	600	280	200	150	574	469	150	542	271	287
0 363 01	800 x 300	800	280	200	150	774	469	150	742	371	387
0 363 02	1000 x 300	1000	280	200	150	974	369 x 2	150	942	471	487
0 363 03	1200 x 300	1200	280	200	150	1174	469 x 2	150	1142	571	587

6. EQUIPEMENTS (suite)

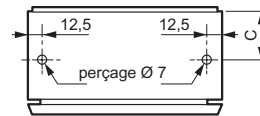
6.10 Toits

Acier RAL 7035
 Réglage possible 20 mm à l'avant ou à l'arrière

Réf. toit	Larg. (mm)	Prof. (mm)
0 365 51	300	200
0 365 52	400	200
0 365 53	400	250
0 365 64	500	250
0 365 54	600	250
0 365 56	600	300
0 365 57	800	300
0 365 61	1000	300
0 365 63	1200	300
0 365 60	800	400
0 365 62	1200	400



Références	C (mm)
0 365 51/52	100
0 365 53/54/64	125
0 365 56/57/61/63	150
0 365 60/62	200



7. ACCESSOIRES

7.1 Plaques d'ajour

Plaques cabstop IP 55

Entrées de câble constituées d'une mâchoire serre-câble assurant la tenue mécanique et de zones élastomères assurant l'étanchéité. Perforable directement avec le câble (sans outil).

Epouse parfaitement le câble.

Remplacement du câble possible.

Polypropylène ignifugé RAL 7035.

• Les plaques d'entrée de câbles possèdent plusieurs orifices perforables de différentes tailles : des Ø 5 à 14, des Ø 14 à 24 et des réserves rectangulaires.

• Performances :

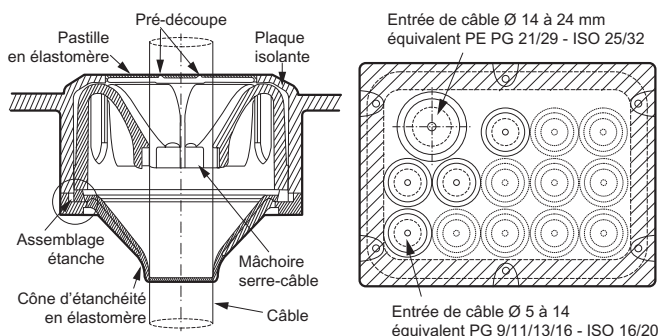
Tenue aux huiles de coupe ASTM n°3

Tenue au fil incandescent : 750° C suivant IEC 60695-2-11

Résistance à l'arrachement : 15 kg minimum

Température d'utilisation : de - 20° C à + 65° C

Un joint en mousse de section 16 x 10 assure l'étanchéité entre les plaques.



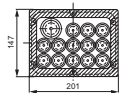
Bonne tenue au chlorure de sodium (15%), à l'acide sulfurique (98%) et à la soude (50%).

• Plaque réf. 0 364 94

Pour coffrets de taille 300 x 200

13 entrées Ø 5 à 14

1 entrée Ø 14 à 24



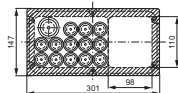
• Plaque réf. 0 364 95

Pour coffrets de taille 400 x 200/250

13 entrées Ø 5 à 14

1 entrée Ø 14 à 24

1 réserve rectangulaire 98 x 110



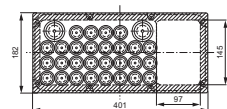
• Plaque réf. 0 364 96

Pour coffrets de taille 500 x 1000 x 250/300

28 entrées Ø 5 à 14

2 entrées Ø 14 à 24

1 réserve rectangulaire 97 x 145



• Plaque réf. 0 364 97

Pour coffrets de taille 600 x 250 à 400

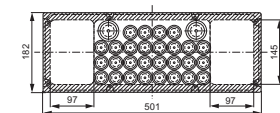
800 x 250 à 400

et 1200 x 300/400

28 entrées Ø 5 à 14

2 entrées Ø 14 à 24

2 réserves rectangulaires 97 x 145



• Plaques d'ajour à balai IP 43 réf. 0 329 46

pour coffret

largeur 600 ou 800 mm.

Passage utile 385 x 30 mm



• Plaque IP 55 avec presse-étoupe à entrées multiples

Réf. 0 329 47

Pour coffret

largeur 600 ou 800 mm

Livrée avec 12 presse-étoupe

ISO 32 réf. 0 980 50.

Chaque presse-étoupe permet le passage de 4 câbles

(Ø 6,5 à 9,5 mm) UTP/FTP/SFTP.

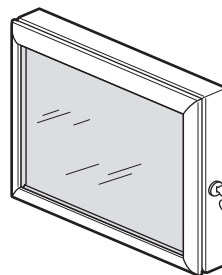
Passage de cordons équipés sans démontage du presse-étoupe.

Livrée avec obturateurs pour entrées non utilisées.



7. ACCESSOIRES (suite)

7.2 Hublots de porte à charnière



IP 54

Cadre en aluminium anodisé, ouverture à 120°.

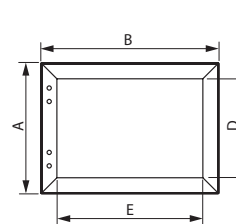
Regard polycarbonate épaisseur 3 mm. Joint néoprène.

Serrure à clé 455.

Livrés avec gabarit de perçage.

Protègent les appareils, évitent les manipulations intempestives et permettent de visualiser les appareils en façade.

Réf.	Dimensions extérieures (mm)			Dimensions du regard (mm)		Profondeur utile (mm)
	Haut.	Larg.	Prof.	Haut.	Larg.	
0 475 45	300	400	50	230	330	42
0 475 46	400	400	50	330	330	42
0 475 47	500	500	50	430	430	42
0 475 48	600	400	50	530	330	42
0 475 49	600	600	50	530	530	42

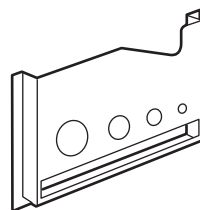


Réf.	Dimensions (mm)			
	A	B	D	E
0 475 45	300	400	230	330
0 475 46	400	400	330	330
0 475 47	500	500	430	430
0 475 48	600	400	530	330
0 475 49	600	600	530	530

7.3 Pochettes à plans plastique adhésives

• Réf. 0 365 80, 340 x 235 mm (Dimensions intérieures : 310 x 200 x 18 mm) et réf. 0 365 81, 260 x 165 mm (Dimensions intérieures : 230 x 130 x 18 mm).

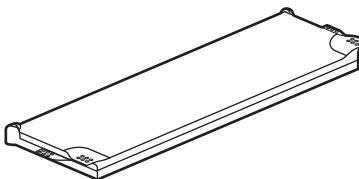
Ouvertes RAL 7035.



• Réf. 0 365 82, 325 x 120 mm (Dimensions intérieures : 324 x 120 x 18 mm)

Fermée IP 50. RAL 9002.

Capacité d'une quinzaine de feuilles A4 pliées en 2.



• Réf. 0 097 99, 305 x 220 mm (format A4)

Souple transparente.

7. ACCESSOIRES (suite)

7.4 Contact de porte

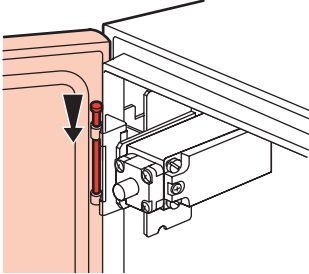
Réf. 0 363 13

3 A - 240 V

1 contact NF - 1 contact NO

Permet par exemple dès l'ouverture de la porte d'une armoire, la coupure de la climatisation et l'alimentation de l'éclairage.

Livré avec pattes de fixation.



7.5 Kit d'éclairage

Réf. 0 363 12

Livré avec tube fluo 8 W - Ø 16 mm - 230 V - 50 Hz

Classe I - IP 20

Antiparasite suivant EN 50015

Equipé d'un inter

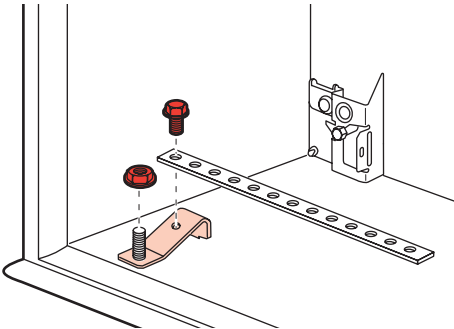
Raccordement sur barrette

Dimensions : 350 x 61 37 mm

7.6 Support bornier

Réf. 0 367 36

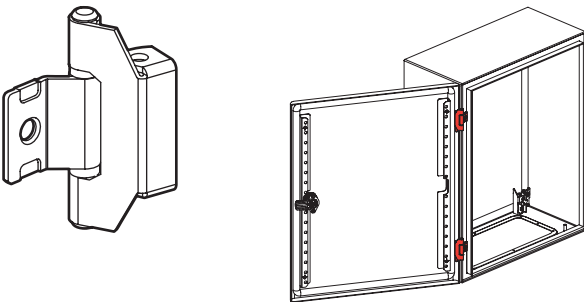
Jeu de deux équerres support pour barre cuivre ou rail pour bornier.



7.7 Charnières 180°

Réf. No. 0 367 32/33

Permet l'ouverture des portes de coffret à 180° en remplacement des charnières existantes sans perçage.

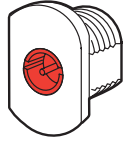


7. ACCESSOIRES (suite)

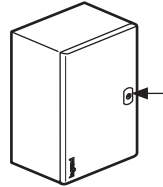
7.8 Fermetures

Verrou double barre.

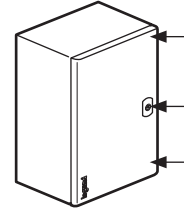
Possibilité de remplacer l'empreinte par un barillet à clé sur coffret de hauteur maxi 300 mm, au delà remplacer le verrou par une poignée.



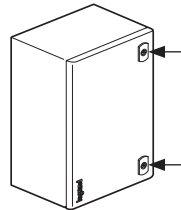
Nombre de points de fermeture :



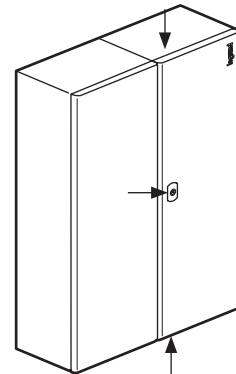
1 point



3 points



2 points



3 points

Coffrets		Nombre de points de fermeture	Nombre de verrous
Haut. (mm)	Larg. (mm)		
300	200	1	1
300	300	1	1
300	400	1	1
400	300	1	1
400	400	1	1
400	600	1	1
500	400	1	1
500	500	1	1
600	400	2	2
600	600	2	2
600	800	3	1
600	1000	3	1
700	500	2	2
800	800	2	1
800	1000	3	1
1000	600	3	1
1000	800	3	1
1000	1000	3	1
1000	1200	3	1
1200	800	3	1
1200	1000	3	1
1200	1200	3	1
1400	800	3	1
1400	1000	3	1

7. ACCESSOIRES (suite)

7.8 Fermetures (suite)

Références

0 368 04 Verrou



0 368 05 Poignée avec obturateur



0 368 06 Poignée 2433A à clé



0 368 29 Kit de fermeture CNOMO équipé d'un triangle mâle de 6,5.



Empreintes métal

Références	Désignation
0 368 13	Carré femelle de 6 mm
0 368 16	Carré mâle de 8 mm
0 368 17	Triangle mâle de 6,5 mm
0 368 18	Triangle mâle de 8 mm
0 368 19	Triangle mâle de 11 mm (EDF)
0 368 20	Double barre

Barillet à clé

Références	Code clé
0 368 22	405
0 368 23	421
0 368 24	455
0 368 25	1242 E
0 368 26	2433 A
0 368 27	3113 A

Kit tringlerie

Kits de fermeture composés d'une poignée avec serrure 2433A et d'une tringlerie permettant le remplacement du verrou double barre par une poignée.

Références	Pour coffret hauteur
0 368 08	600 mm
0 368 09	700 mm
0 368 10	800 mm