

# MACX-TR-2T-MUL - Relais temporisé



1103345

<https://www.phoenixcontact.com/fr/produits/1103345>

Veillez tenir compte du fait que les données affichées dans ce document PDF proviennent de notre catalogue en ligne. Vous trouverez les données complètes dans la documentation utilisateur. Nos conditions générales d'utilisation des téléchargements sont applicables.



Relais temporisé multifonctionnel, plage de tension d'alimentation étendue de 24 V AC/DC à 240 V AC/DC, 14 fonctions, plage de temps réglable (10 ms ... 999 h:59 min), deux options de configuration, protection par mot de passe, prise en charge des contacts à courant faible, entrées pour détecteurs de proximité PNP et NPN, 2 PDT, raccordement vissé

## Données commerciales

Référence	1103345
Conditionnement	1 Unité(s)
Commande minimum	1 Unité(s)
Clé de vente	CK4811
Product key	CK4811
GTIN	4055626966038
Poids par pièce (emballage compris)	191 g
Poids par pièce (hors emballage)	191 g
Numéro du tarif douanier	85364190
Pays d'origine	CN

## Caractéristiques techniques

### Propriétés du produit

Type de produit	Relais temporisé
Durée de vie mécanique	3 x 10 <sup>7</sup> cycles env.

### Propriétés d'isolation

Isolant	Isolation de base
---------	-------------------

### Propriétés d'isolation

Isolant	Isolation de base
Catégorie de surtension	III
Degré de pollution	3

### Propriétés électriques

Durée de vie électrique	1 x 10 <sup>5</sup> cycles env., charge ohmique 2000 V A
Fréquence nominale	48 Hz ... 63 Hz
Consommation nominale	2,5 VA (0,8 W)
Tension d'isolement assignée	300 V AC
Rigidité diélectrique	2 kV ((2 mA, 60 s) (IEC 60947-5-1))

### Données d'entrée

Consommation nominale	2,5 VA (0,8 W)
Plage de tension d'entrée	24 V AC/DC ... 240 V AC/DC (-15 % ... +10 %)
Coefficient de température typ.	≤ 0,01 %/°C
Temps de réarmement	100 ms
Plage de réglage du temps	10 ms ... 59999 min. (10 ms ... 999 h 59 min.)
Précision du réglage	≤ 0,5 % (> 1 s)
Reproductibilité	≤ 0,05 % (> 1 s)

### Commande

Dénomination connexion	Avec potentiel, blocs de jonction A1-B1
Longueur d'impulsion de commande	50 ms

### Données de sortie

#### Commutation

Type de contact	2 inverseurs exempts de potentiel
Matériau des contacts	AgSnO <sub>2</sub>
Tension de commutation maximale	400 V AC
Puissance de coupure (charge ohmique) max.	2000 VA (8 A / 250 V AC)
Fusible de sortie	8 A (rapide)

### Caractéristiques de raccordement

Type de raccordement	Raccordement vissé
Longueur à dénuder	10 mm

# MACX-TR-2T-MUL - Relais temporisé



1103345

<https://www.phoenixcontact.com/fr/produits/1103345>

Section de conducteur rigide	0,2 mm <sup>2</sup> ... 2,5 mm <sup>2</sup>
Section de conducteur souple	0,2 mm <sup>2</sup> ... 2,5 mm <sup>2</sup>
Section conduct. AWG	24 ... 14
Couple de serrage	0,5 Nm ... 0,6 Nm (5 lb in ... 7 lb in)

## Dimensions

Largeur	22,5 mm
Hauteur	109 mm
Profondeur	114 mm

## Indications sur les matériaux

Classe d'inflammabilité selon UL 94	V0
Type d'isolant boîtier	PBT

## Conditions environnementales et de durée de vie

### Conditions ambiantes

Indice de protection	IP20
Température ambiante (fonctionnement)	-25 °C ... 60 °C
Température ambiante (stockage/transport)	-40 °C ... 85 °C
Altitude	≤ 2000 m
Humidité de l'air admissible (fonctionnement)	10 % ... 95 % (pas de condensation)

## Homologations

### CE

Repérage	Conformité CE
----------	---------------

### UL, USA / Canada

Repérage	UL/C-UL Listed UL 508
----------	-----------------------

### CCC

Repérage	GB/T 14048.5
----------	--------------

## Données CEM

Directive basse tension	Conformité à la directive NS
Immunité	EN 61000-6-2
Compatibilité électromagnétique	Conformité à la directive CEM
Emission	EN 61000-6-4

## Normes et spécifications

Normes/Prescriptions	CEI 60947-5-1
	CEI 61812-1

## Montage

Type de montage	Montage sur profilé
Instructions de montage	sur profilé normalisé NS 35 selon EN 60715

# MACX-TR-2T-MUL - Relais temporisé



1103345

<https://www.phoenixcontact.com/fr/produits/1103345>

Emplacement pour le montage

indifférent

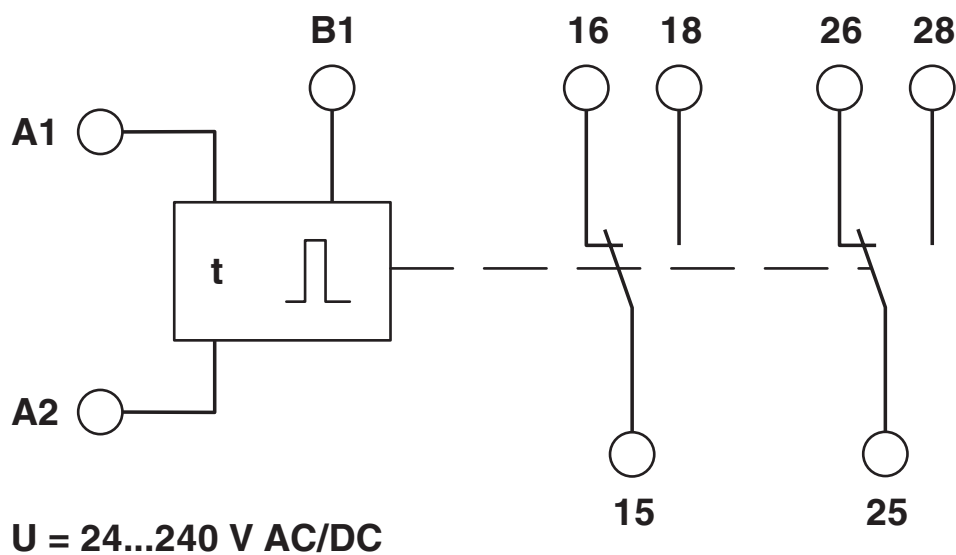
# MACX-TR-2T-MUL - Relais temporisé

1103345

<https://www.phoenixcontact.com/fr/produits/1103345>

## Dessins

Schéma fonctionnel

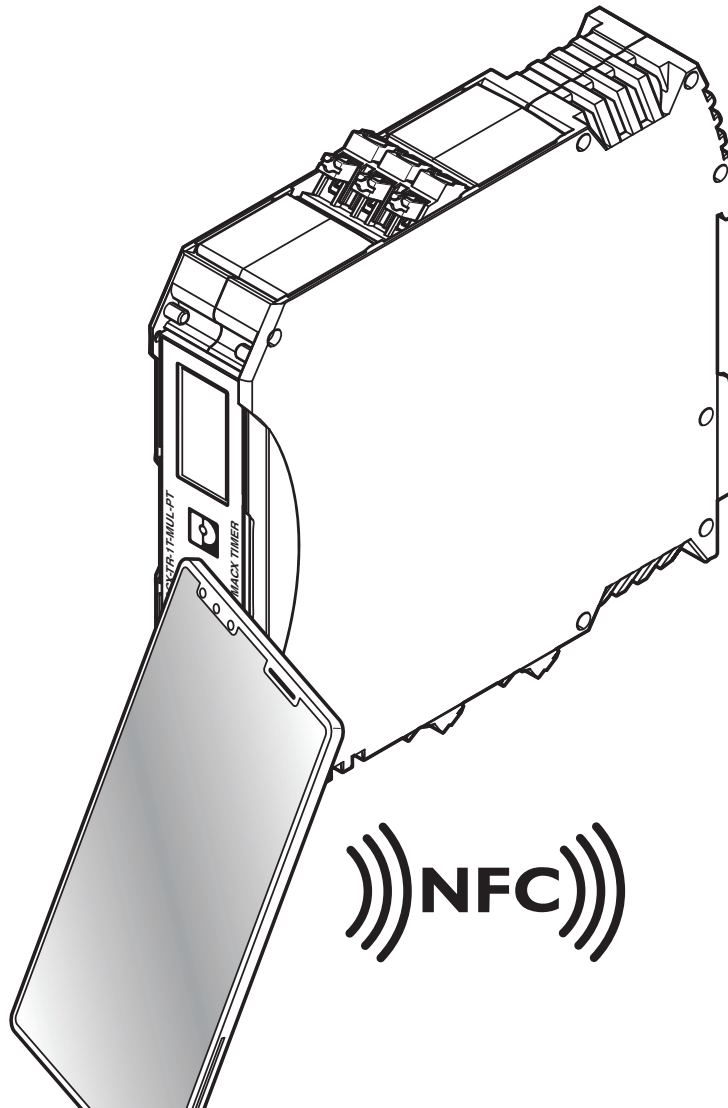


# MACX-TR-2T-MUL - Relais temporisé

1103345

<https://www.phoenixcontact.com/fr/produits/1103345>

Dessin schématique



# MACX-TR-2T-MUL - Relais temporisé



1103345

<https://www.phoenixcontact.com/fr/produits/1103345>

## Homologations

 To download certificates, visit the product detail page: <https://www.phoenixcontact.com/fr/produits/1103345>



### UL Listed

Identifiant de l'homologation: FILE E 172140



### cUL Listed

Identifiant de l'homologation: FILE E 172140

### cULus Listed

# MACX-TR-2T-MUL - Relais temporisé



1103345

<https://www.phoenixcontact.com/fr/produits/1103345>

## Classifications

### ECLASS

ECLASS-11.0	27371605
ECLASS-12.0	27371605
ECLASS-13.0	27371605

### ETIM

ETIM 9.0	EC001439
----------	----------

### UNSPSC

UNSPSC 21.0	39122300
-------------	----------



# MACX-TR-2T-MUL - Relais temporisé



1103345

<https://www.phoenixcontact.com/fr/produits/1103345>

## Conformité environnementale

REACH SVHC	Lead 7439-92-1
China RoHS	Période d'utilisation conforme (EFUP) : 50 ans
	Vous trouverez des informations sur les substances dangereuses dans la déclaration du fabricant dans l'onglet « Téléchargements »

Phoenix Contact 2024 © - Tous droits réservés

<https://www.phoenixcontact.com>

PHOENIX CONTACT SAS

52 Boulevard de Beaubourg Emerainville

77436 Marne La Vallée Cedex 2 France

+33 (0) 1 60 17 98 98

[documentation@phoenixcontact.fr](mailto:documentation@phoenixcontact.fr)