

**SAIEW-M12B-5-HTL****Weidmüller Interfaces GmbH & Co. KG**

Postfach 3030

32760 Detmold

Tel. +49 5231 14-0

Fax. +49 5231 14-2083

info@weidmueller.com

www.weidmueller.com

**Similaire à l'illustration**

Weidmüller est un des leaders internationaux de l'industrie du connecteur. Les connecteurs ronds constituent un des piliers de cette famille de produits. Weidmüller les regroupe sous l'appellation SAI. Dans le développement des produits SAI, les ingénieurs Weidmüller ont toujours mis l'accent sur des concepts d'installation rationnels et économiques, et – en collaboration avec les principaux utilisateurs – ont mis sur le marché des produits bien conçus qui font référence en matière de fonctionnalité et de qualité, au niveau mondial. Les meilleurs exemples : les nouveaux répartiteurs d'énergie avec M12 à codage S et T. Ces modules sont caractérisés par des courants et des tensions particulièrement élevés. Cette particularité les rend utilisables, par exemple, avec des moteurs triphasés.

**Informations générales de commande**

|            |   |
|------------|---|
| Version    | Connecteurs à équiper, M12, M 12, Nombre de pôles: 5, Montage sur la face arrière |
| Référence  | <a href="#">2423480000</a>  |
| Type       | SAIEW-M12B-5-HTL  |
| GTIN (EAN) | 4050118431407   |
| Qté.       | 10 pièce(s)   |

## SAIEW-M12B-5-HTL

Weidmüller Interfaces GmbH &amp; Co. KG

Postfach 3030

32760 Detmold

Tel. +49 5231 14-0

Fax. +49 5231 14-2083

info@weidmueller.com

www.weidmueller.com

## Caractéristiques techniques

## Dimensions et poids

Poids net 17,6 g

## Conformité environnementale du produit

REACH SVHC Lead 7439-92-1

## Classifications

|             |             |             |             |
|-------------|-------------|-------------|-------------|
| ETIM 6.0    | EC002638    | ETIM 7.0    | EC003568    |
| ETIM 8.0    | EC003568    | ECLASS 9.0  | 27-44-03-09 |
| ECLASS 9.1  | 27-44-03-09 | ECLASS 10.0 | 27-44-03-09 |
| ECLASS 11.0 | 27-44-01-10 | ECLASS 12.0 | 27-44-01-10 |

## Données techniques du connecteur débrochable pour circuit imprimé

|                             |                                  |
|-----------------------------|----------------------------------|
| Boîtier                     | Femelle M12                      |
| Codage                      | A                                |
| Filetage de montage         | M12                              |
| Nombre de pôles             | 5                                |
| Raccordement du blindage    | Non                              |
| Type de montage             | Montage sur la face arrière      |
| Tension nominale            | 60 V                             |
| Tension nominale            | 250 V (4 pôles) / 60 V (5 pôles) |
| Courant nominal             | 4 A                              |
| Courant nominal             | 4 A                              |
| Plage de températures       | -30...80 °C                      |
| Degré de protection         | IP67                             |
| Surface du contact          | Au (Or)                          |
| Matériau de base du boîtier | CuZn, nickelé                    |
| Filetage du raccordement    | M12                              |
| Couple de serrage           | M12 : 0,8 Nm                     |
| Filetage de montage         | M 12                             |
| Couple de montage           | max. 1,2 Nm                      |
| Plage de couple de montage  | 1.2 Nm                           |
| Tenue d'isolation           | 100 MΩ                           |
| Degré de pollution          | 3 (2 avec la zone étanche)       |
| Cycles d'enfichage          | ≥ 100                            |
| Matériau des contacts       | CuZn                             |
| Matériau du contre-écrou    | CuZn, nickelé                    |
| Matériau du boîtier à bride | CuZn, nickelé                    |

## Caractéristiques générales

|                          |         |                             |                             |
|--------------------------|---------|-----------------------------|-----------------------------|
| Nombre de pôles          | 5       | Matériau de base du boîtier | CuZn, nickelé               |
| Filetage du raccordement | M12     | Matériau des contacts       | CuZn                        |
| Surface du contact       | Au (Or) | Type de montage             | Montage sur la face arrière |
| Degré de protection      | IP67    | Cycles d'enfichage          | ≥ 100                       |

## Caractéristiques des matériaux

|                       |      |                    |         |
|-----------------------|------|--------------------|---------|
| Matériau des contacts | CuZn | Surface du contact | Au (Or) |
|-----------------------|------|--------------------|---------|

Date de création 8 novembre 2022 11:55:38 CET

Niveau du catalogue 25.10.2022 / Toutes modifications techniques réservées

2

**Fiche de données**

**SAIEW-M12B-5-HTL**

**Weidmüller Interfaces GmbH & Co. KG**

Postfach 3030

32760 Detmold

Tel. +49 5231 14-0

Fax. +49 5231 14-2083

info@weidmuller.com

**Caractéristiques techniques**

**Paramètres système**

|                    |        |                     |      |
|--------------------|--------|---------------------|------|
| Cycles d'enfichage | ≥ 100  | Degré de protection | IP67 |
| Nombre de pôles    | 5      | Nombre de pôles     | 1    |
| Tenue d'isolation  | 100 MΩ |                     |      |

**Agréments**

ROHS Conforme

**Téléchargements**

|                    |  |
|--------------------|--|
| Données techniques | <a href="#">CAD data – STEP</a>          |
| Catalogue          | <a href="#">Catalogues in PDF-format</a> |
| Brochures          | <a href="#">FL FIELDWIRING EN</a>        |

**SAIEW-M12B-5-HTL**

**Weidmüller Interfaces GmbH & Co. KG**

Postfach 3030

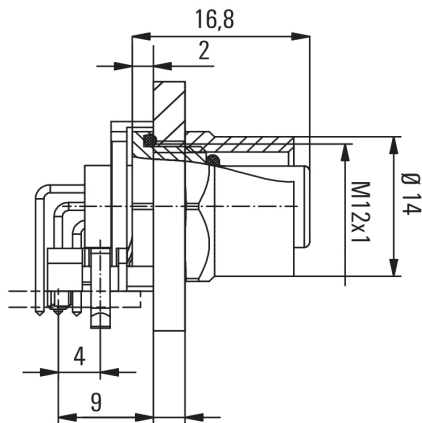
32760 Detmold

Tel. +49 5231 14-0

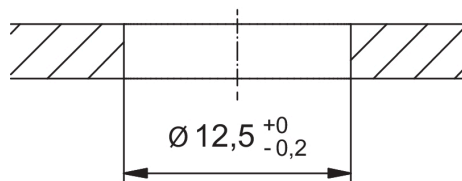
Fax. +49 5231 14-2083

**Dessins**

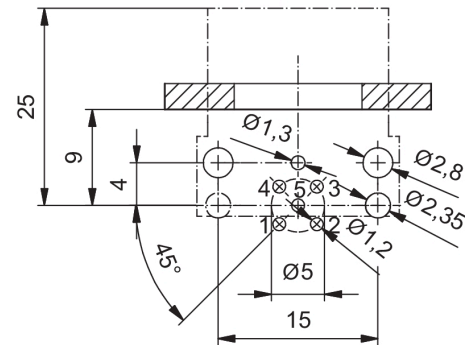
**Dessin coté**



**Section de la face avant**



**Conception de la plaque de circuit imprimé**



**Schéma des pôles**

