

AVERTISSEMENTS GENERAUX

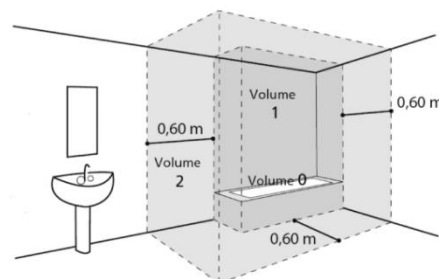
AVERTISSEMENTS

Cet appareil n'est pas prévu pour être utilisé par des personnes (y compris les enfants) dont les capacités physiques, sensorielles ou mentales sont réduites, ou des personnes dénuées d'expérience ou de connaissance, sauf si elles ont pu bénéficier, par l'intermédiaire d'une personne responsable de leur sécurité, d'une surveillance ou d'instructions préalables concernant l'utilisation de l'appareil. Il convient de surveiller les enfants pour s'assurer qu'ils ne jouent pas avec l'appareil.

Cet appareil peut être utilisé par des enfants âgés d'au moins 3 ans et par des personnes ayant des capacités physiques, sensorielles ou mentales réduites ou dénuées d'expérience ou de connaissance, s'ils (si elles) sont correctement surveillé(e)s ou si des instructions relatives à l'utilisation de l'appareil en toute sécurité leur ont été données et si les risques encourus ont été appréhendés. Les enfants ne doivent pas jouer avec l'appareil. Le nettoyage et l'entretien par l'utilisateur ne doivent pas être effectués par des enfants sans surveillance. Les enfants de 3 à 8 ans ne sont autorisés à actionner que le robinet relié au chauffe-eau.

MISE EN PLACE DE L' APPAREIL

- Installer l'appareil dans un local à l'abri du gel. La destruction de l'appareil par surpression due au blocage de l'organe de sécurité est hors garantie.
- Si l'appareil doit être installé dans un local ou un emplacement dont la température ambiante est en permanence à plus de 35°C, prévoir une aération de ce local.
- Dans une salle de bain ne pas installer ce produit dans les volumes V0, V1 et V2. Si les dimensions ne le permettent pas, ils peuvent néanmoins être installés dans le volume V2 (voir figure ci-contre).
- Placer l'appareil dans un lieu accessible.
- Dans une salle de bain ne pas installer ce produit dans les volumes V0, V1 et V2.



AVERTISSEMENTS GENERAUX

- Placer l'appareil dans un lieu accessible.
- Se reporter aux figures d'installation du chapitre « MISE EN PLACE ».
- Cet appareil n'est pas conçu pour être installé au-delà de 3 000 m d'altitude.

Ce chauffe-eau est vendu avec un thermostat ayant une température de fonctionnement supérieure à 60°C en position maximale capable de limiter la prolifération des bactéries de Légionelle dans le réservoir. Attention, au-dessus de 50°C, l'eau peut provoquer immédiatement de graves brûlures. Faire attention à la température de l'eau avant un bain ou une douche.

Il est impératif d'installer un bac de rétention sous le chauffe-eau lorsque celui-ci est positionné dans un faux plafond, des combles ou au-dessus de locaux habités. Une évacuation raccordée à l'égout est nécessaire.

RACCORDEMENT HYDRAULIQUE

Installer obligatoirement à l'abri du gel un organe de sécurité (ou tout autre dispositif limiteur de pression), neuf, de dimensions 3/4" (20/27) et de pression 0,7 MPa (7 bar) sur l'entrée du chauffe-eau, qui respectera les normes locales en vigueur.

Un réducteur de pression (non fourni) est nécessaire lorsque la pression d'alimentation est supérieure à 0,5 MPa (5 bar) - qui sera placé sur l'alimentation principale.

Raccorder l'organe de sécurité à un tuyau de vidange, maintenu à l'air libre, dans un environnement hors gel, en pente continue vers le bas pour l'évacuation de l'eau de dilatation de la chauffe ou l'eau en cas de vidange du chauffe-eau.

Aucun organe (vanne d'arrêt, réducteur de pression, flexible...) ne doit être placé entre le groupe de sécurité et le piquage eau froide du chauffe-eau.

Ne pas raccorder directement aux canalisations en cuivre le raccord eau chaude. Il doit être obligatoirement équipé d'un raccord diélectrique (fourni avec l'appareil).

En cas de corrosion des filetages du raccord eau chaude non équipé de cette protection, notre garantie ne pourrait être appliquée.

La pression de service du circuit de l'échangeur thermique ne devra pas dépasser 0,3 MPa (3 bar), sa température ne devra pas être supérieure à 100°C.

AVERTISSEMENTS GENERAUX

Toutes les canalisations neuves devront être obligatoirement nettoyées avant leur raccordement à l'appareil afin de ne pas gêner la libre circulation du fluide dans le réservoir.

Ne pas raccorder directement aux canalisations en cuivre le piquage eau chaude. Il doit être obligatoirement équipé d'un raccord diélectrique (fourni avec l'appareil).

En cas de corrosion des filetages du piquage eau chaude non équipé de cette protection, notre garantie ne pourrait être appliquée.

RACCORDEMENT ELECTRIQUE

Avant tout démontage du capot, s'assurer que l'alimentation est coupée pour éviter tout risque de blessure ou d'électrocution.

L'installation électrique doit comporter en amont de l'appareil un dispositif de coupure omnipolaire (disjoncteur, fusible) conformément aux règles d'installation locales en vigueur (disjoncteur différentiel 30mA).

Si le câble est endommagé, il doit être remplacé par un câble ou un ensemble spécial disponible auprès du fabricant ou du SAV.

La mise à la terre est obligatoire.

Une borne spéciale portant le repère  est prévue à cet effet.

La notice d'utilisation de cet appareil est disponible en contactant le service après-vente.

Ces appareils sont conformes aux directives 2014/30/UE concernant la compatibilité électromagnétique, 2014/35/UE concernant la basse tension, 2015/863/UE et 2017/2102/UE concernant la ROHS et au règlement 2013/814/UE complétant la directive 2009/125/EC pour l'écoconception.

MISE EN PLACE



Produits lourds à manipuler avec précaution

Votre préparateur peut-être fixé en position verticale ou horizontale.

FIXATION D'UN CHAUFFE-EAU EN POSITION VERTICAL MURAL :

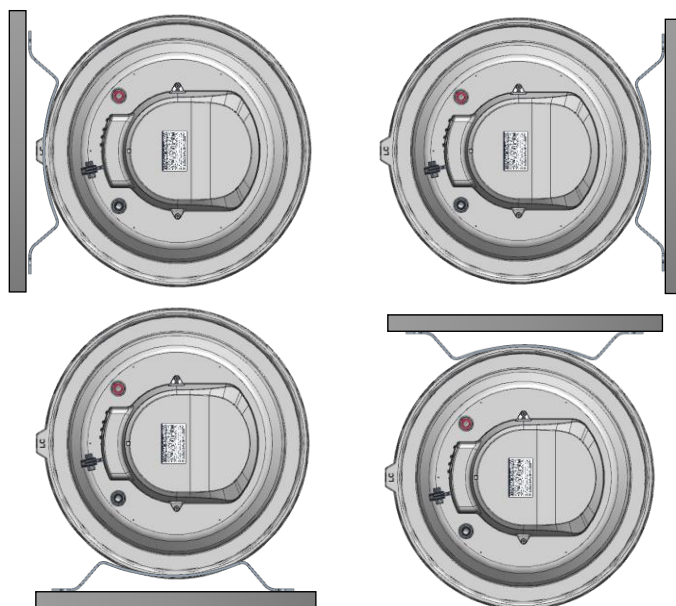
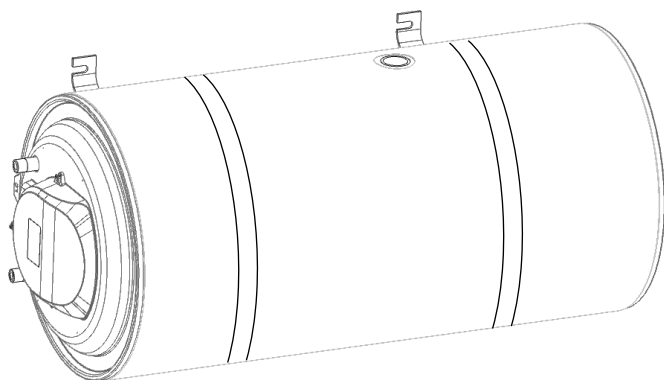
Pour permettre l'échange éventuel de l'élément chauffant, laisser au dessous des extrémités des tubes du chauffe-eau un espace libre de 300 mm. Si la cloison ne peut supporter le poids de l'appareil plein d'eau, poser celui-ci sur un trépied (fourniture en option) et le fixer à la cloison à l'aide de l'étrier supérieur.

FIXATION D'UN CHAUFFE-EAU HORIZONTAL MURAL :

se reporter à la figure ci-dessous. Pour garantir un bon fonctionnement, les tubes eau froide et eau chaude sanitaire doivent être alignés verticalement avec le piquage eau froide (collerette bleue) impérativement en bas. Attention ne pas oublier d'utiliser les ceintures prévues à cet effet à récupérer dans l'emballage. Il est impératif que la cloison seule soit suffisamment résistante pour supporter le poids du chauffe-eau plein d'eau, car l'adaptation avec un trépied est impossible. Laisser sur le côté de l'élément chauffant un espace de 300 mm pour un éventuel démontage ou entretien.

FIXATION POUR FONCTIONNEMENT EN THERMOSIPHON (sans pompe de charge) :

L'installation en thermosiphon nécessite un positionnement de l'appareil au-dessus de la chaudière (300 mm mini).



RACCORDEMENT HYDRAULIQUE

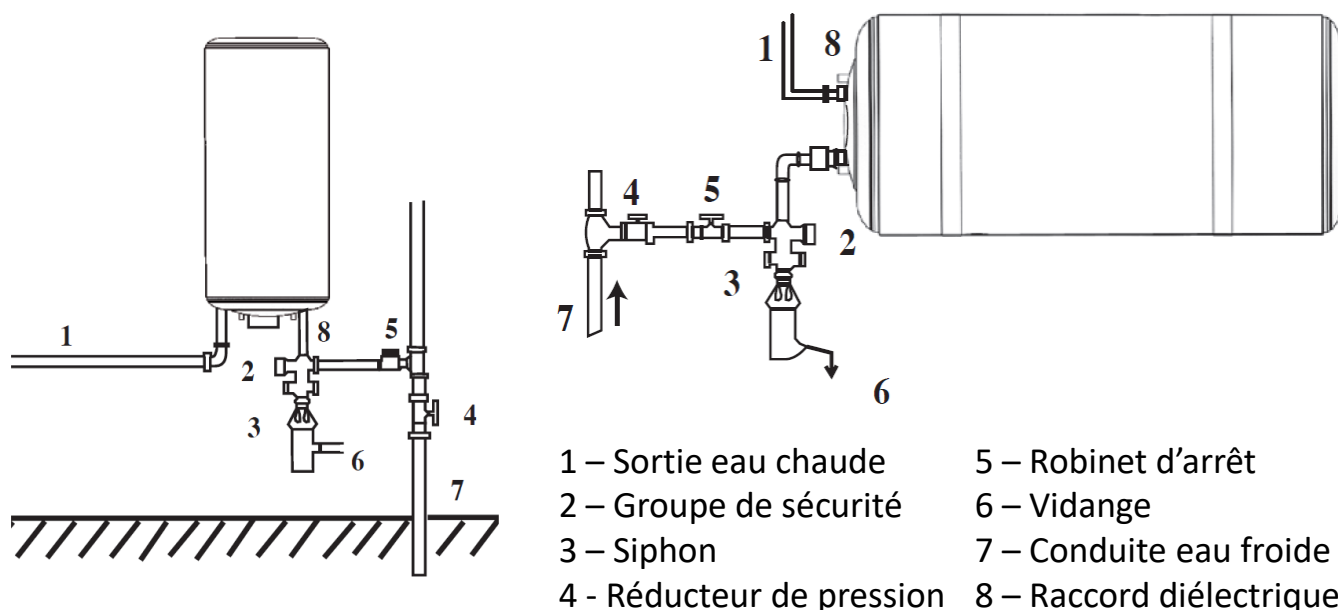
Nécessité de bien nettoyer les tuyauteries d'alimentation avant raccordement hydraulique. Le raccordement sur la sortie eau chaude est à réaliser à l'aide d'un manchon fonte, acier, ou raccord diélectrique, afin d'éviter la corrosion de la tubulure (contact direct fer/cuivre), raccord laiton interdit.

Dans le cas d'utilisation de tuyaux PER, la pose d'un régulateur thermostatique en sortie de chauffe-eau est fortement conseillée.

Il sera réglé en fonction des performances du matériau utilisé.

Circuit secondaire : Installer obligatoirement un groupe de sécurité neuf, de dimension 3/4", taré à 0,6 MPa (6 bar) sur l'entrée du chauffe-eau, qui respectera les normes en vigueur (en Europe EN 1487). Aucun accessoire hydraulique ne doit être situé entre l'organe de sécurité et l'entrée d'eau froide de l'appareil. Raccorder l'organe de sécurité à un tuyau de vidange, maintenu à l'air libre, dans un environnement hors gel, en pente continue vers le bas pour l'évacuation de l'eau de dilatation de la chauffe ou l'eau en cas de vidange du chauffe-eau. Les canalisations utilisées doivent supporter 100 °C et 1 MPa (10 bar). La pression du réseau d'eau froide est généralement inférieure à 0,5 MPa (5 bar). Si tel n'est pas le cas, placer un réducteur de pression sur l'alimentation principale, après le compteur général. Le groupe de sécurité doit être protégé du gel.

Circuit primaire (chauffage) : Protéger contre les excès de pression dus à la dilatation de l'eau lors de la chauffe par une soupape 0,3 MPa (3 bar), ou par un vase d'expansion du type ouvert (à la pression atmosphérique) ou par un vase à membrane du type fermé. La pression de service du circuit ne devra pas dépasser 0,3 MPa (3 bar), sa température ne devra pas être supérieure à 100°C.



PRINCIPE DE FONCTIONNEMENT

EN HIVER (chaudière en marche) :

Votre chaudière fonctionne et assure la chauffe de l'eau sanitaire par la circulation d'un fluide chaud à l'intérieur d'un échangeur (pot annulaire)

EN ETE ou en demi saison (chaudière à l'arrêt) pour un fonctionnement avec une résistance électrique (modèle mixte ou kit en option). Votre chaudière est à l'arrêt la chauffe est assurée par la mise sous tension de la résistance électrique. Le thermostat interrompt l'alimentation électrique lorsque la température de l'eau atteint 65°C.

PRINCIPE DE FONCTIONNEMENT AVEC POMPE DE CHARGE (fig A) :

- Prévoir une pompe, qui sera pilotée par un aquastat inverseur (disponible en option). Cette pompe peut faire partie intégrante de la chaudière et être piloté par la sonde intégrée à la chaudière.

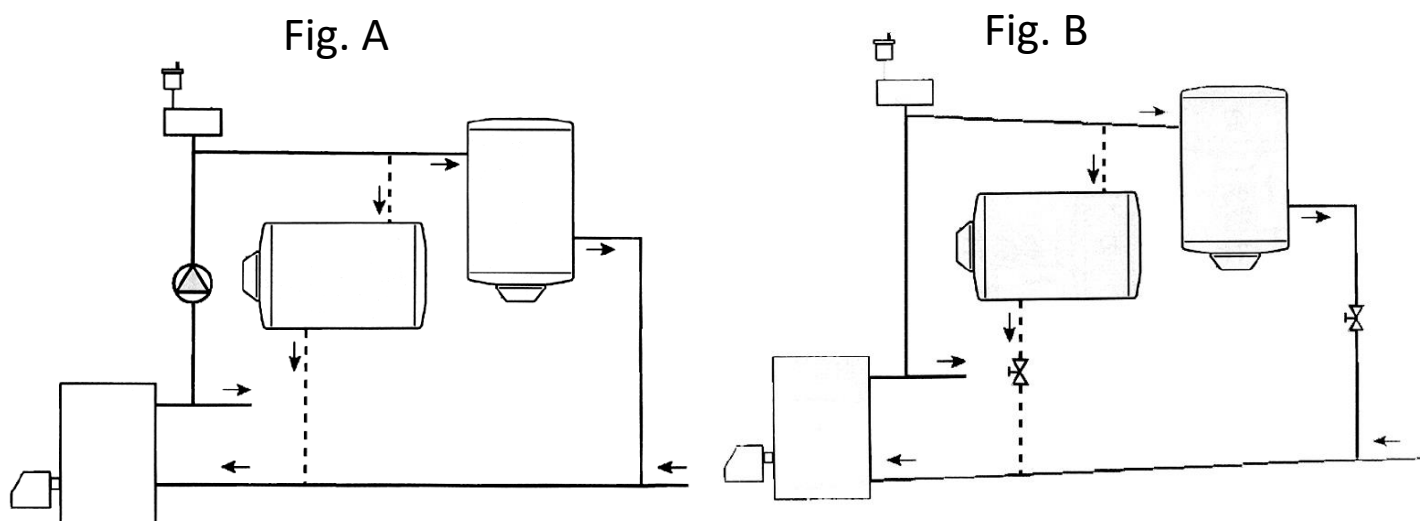
- Procéder au raccordement électrique entre l'aquastat ou la commande de la pompe de charge si nécessaire.

- La consigne du kit l'aquastat optionnel est sur la position 65°C (réglage d'usine).

Dans le cas d'utilisation de la sonde chaudière se reporter à la notice de la chaudière.


PRINCIPE DE FONCTIONNEMENT EN THERMOSIPHON (SANS POMPE DE CHARGE) (fig B) :

Le diamètre du circuit devra être de même section que celle de l'échangeur soit $\varnothing 33/42$ (1"1/4). Les coudes et dérivations devront être à grand rayon de courbure (3 D). Les tubes devront être raccordés par vissage sur plus de la moitié de la longueur du filetage. L'utilisation de matériaux compatibles conformes aux normes en vigueur. Le fonctionnement du primaire en thermosiphon protégé par vase d'expansion à air libre



BRANCHEMENT ELECTRIQUE

Le préparateur ne peut être branché et fonctionner que sur un réseau à courant alternatif 220-240 V monophasé. Raccorder le chauffe-eau par un câble rigide de conducteurs de section 2,5 mm². Utiliser pour cela une canalisation normalisée (gaine fixe ou cannelée) jusqu'au logement calibré du capot.

Raccorder impérativement le conducteur de terre du câble à la terre ou ramener le fil de terre à la borne prévue repérée par le symbole .

Ce raccordement est impératif pour des raisons de sécurité. Le fil de terre vert - jaune doit être de longueur supérieure à ceux des phases. L'installation doit comporter en amont du préparateur un dispositif de coupure omnipolaire (ouverture contacts au minimum de 3 mm: fusible, disjoncteur). Dans le cas où les canalisations hydrauliques seraient en matériau isolant, les circuits électriques seront protégés par un disjoncteur différentiel 30 mA adapté aux normes en vigueur. Avant tout démontage du capot, s'assurer que l'alimentation est coupée.

Coupe circuit thermique : Tous nos produits (avec le kit électrique) sont équipés d'un thermostat avec un coupe-circuit thermique à réarmement manuel, qui coupe l'alimentation du chauffe-eau en cas de surchauffe.

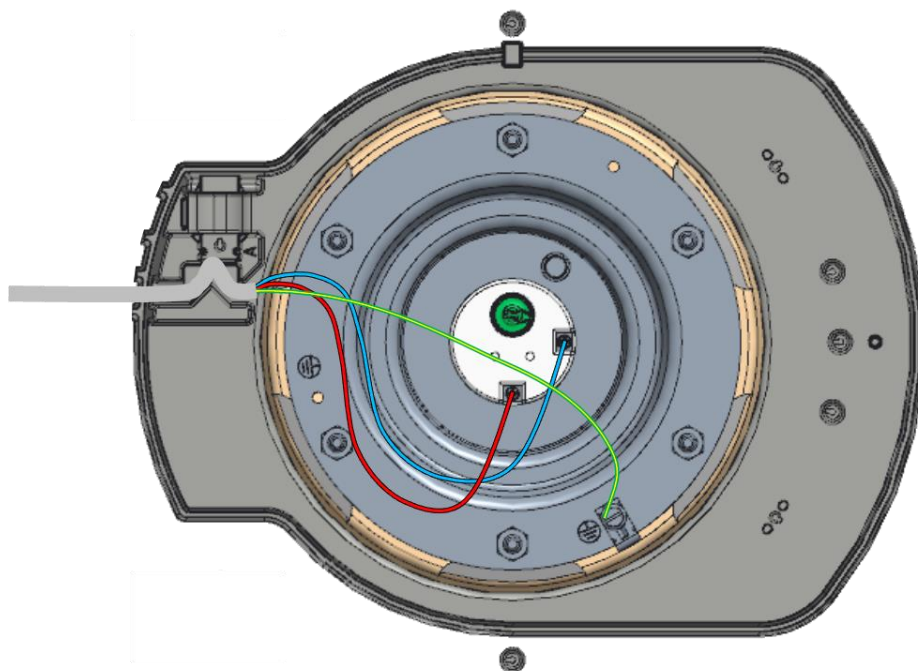
En cas de déclenchement de la sécurité:

- a) Couper le courant avant toute opération
- b) Déposer le capot
- c) Vérifier le branchement électrique
- d) Réarmer le coupe circuit thermique.

En cas de déclenchement répétitif, faire appel à un professionnel. Ne jamais court-circuiter la sécurité ou le thermostat.

Effectuer le raccordement de l'alimentation selon schéma électrique.

Nota : Il est possible de mettre en option (kit séparé) un aquastat de commande de pompe. Dans ce cas, se rapporter à la notice du kit.



MISE EN SERVICE / FONCTIONNEMENT



Remplir impérativement le circuit primaire en premier

Ne jamais mettre sous tension le préparateur sans eau. Avant de mettre sous tension, ouvrir les robinets d'eau chaude, purger les canalisations jusqu'à l'absence d'air, et remplir l'appareil. Vérifier l'étanchéité des tubulures et du joint de la porte sous le capot. En cas de fuite resserrer modérément. Vérifier le fonctionnement des organes hydrauliques de sécurité. Vérifier l'étanchéité des raccordements et du joint.

a) EN HIVER

Sans kit électrique : l'eau sanitaire est chauffée par le circuit primaire (échange thermique). L'aquastat (kit) ou la sonde la chaudière pilote la mise en marche de la pompe de charge et autorise la circulation du fluide primaire, il peut également être raccordé à la pompe du circuit de chauffage. Contrôler l'ouverture de la vanne du circuit primaire.

1ère mise en service : Ouvrir le robinet d'eau de ville, dévisser le purgeur d'air afin d'évacuer l'air introduit par l'opération de remplissage. Pour une installation équipée d'une pompe de charge, la mettre en marche quelques instants afin d'accélérer l'opération de dégazage. Vérifier que le circuit est plein d'eau, soit par le contrôle du niveau de l'eau contenue dans le vase ouvert, soit en ouvrant le purgeur situé au point haut de l'installation.

b) EN ÉTÉ ET EN DEMI-SAISON :

Si vous possédez un kit électrique, la chaudière étant coupée, l'eau chaude sanitaire sera produite par la résistance électrique (mixtes ou kit).

Couper l'alimentation électrique reliant le thermostat de commande pompe. Fermer la vanne interrompant la circulation du circuit primaire sans isoler totalement l'échangeur pour éviter une surpression dans celui-ci.

1ère mise en service : Ouvrir un robinet situé sur la canalisation de l'eau chaude. Ouvrir le robinet d'eau froide situé sur le groupe de sécurité (s'assurer au préalable que la vidange de l'appareil n'est pas en position ouverte). Lorsque l'eau s'écoule au robinet d'eau chaude, votre réservoir est plein d'eau. Laisser quelques minutes le robinet ouvert afin de procéder au rinçage du ballon (une dizaine de minutes). Fermer le robinet d'eau chaude. Vérifier l'étanchéité des raccords, ainsi que celle de la bride dotée d'écrous, resserrer si nécessaire.

Basculer l'interrupteur du tableau électrique alimentant le thermostat connecté à la résistance électrique. Pendant la chauffe et suivant les qualités de l'eau, les préparateurs avec le kit blindé peuvent émettre un bruit de bouillonnement ; ce bruit est normal et ne traduit aucun défaut de l'appareil.

Dans les 2 cas : Après 5 à 20 minutes, selon la capacité de l'appareil, l'eau doit s'écouler au goutte à goutte par l'orifice de vidange du groupe de sécurité. Ce phénomène normal est dû à la dilatation de l'eau. Ne pas obstruer l'écoulement ; Contrôler les étanchéités.

Pour éviter le développement de bactéries (légiionnelle...) assurer au moins une montée par jour à 60°C. Le thermostat et l'aquastat des kits sont réglés d'usine en butée (65°C+- 5°C). S'il est constaté un dégagement continu de vapeur ou d'eau bouillante par la vidange ou par l'ouverture d'un robinet de puisage, couper l'alimentation électrique du préparateur et prévenir un professionnel.

Si vous ne possédez pas un kit électrique l'eau chaude sanitaire sera produite par le circuit primaire (échange thermique) idem hiver.

Pendant la chauffe et suivant la qualité de l'eau, le chauffe-eau peut émettre un léger bruit analogue à celui d'une bouilloire. Ce bruit est normal et ne traduit aucun défaut de l'appareil.

ENTRETIEN

Entretien domestique :

- Manœuvrer une fois par mois l'organe de vidange de la sécurité hydraulique pour éviter son entartrage et vérifier qu'il ne soit pas bloqué. Le non-respect de cet entretien peut entraîner une détérioration et la perte de la garantie.

- Si les performances de votre appareil venaient à diminuer, il se peut que votre échangeur soit entartré, dans ce cas faites appel à votre installateur qui se chargera de cette opération de nettoyage.

- Pour une installation dotée d'une pompe de charge ; avant le redémarrage, suite à un arrêt prolongé, faire tourner le rotor en respectant les consignes de la notice du fabricant.

Faites vérifier par un professionnel tous les 2 ans l'anode en magnésium en cas où son diamètre est inférieure à 15 mm, il est nécessaire de la changer.

Entretien par un personnel qualifié :

- D'entartrage en cas de perte de performance : Enlever le tartre déposé sous forme de boue. Ne pas gratter ou frapper le tartre adhérent au paroi, au risque de détériorer les parois.

- Le changement de l'élément chauffant blindé (kit ou mixte) : nécessite la vidange du chauffe-eau et le changement du joint. Couper l'alimentation électrique et l'eau froide, et ouvrir les robinets d'eau chaude avant d'effectuer ces opérations. Remonter l'élément chauffant en serrant raisonnablement les écrous (serrage croisé), contrôler le lendemain l'étanchéité, resserrer si nécessaire.

Vidange : Opération indispensable si l'appareil doit rester sans fonctionner dans un local soumis au gel. : a) couper le courant b) fermer l'arrivée d'eau froide c) vidanger grâce à la manette du groupe de sécurité en ayant ouvert un robinet d'eau chaude d) protéger le groupe de sécurité contre le gel pour remettre en service, voir la procédure de mise en service. Pour l'échangeur : déconnecter l'échangeur et siphonner l'eau.

Pièces remplaçables : le thermostat (kit ou mixte), l'aquastat (kit), le joint, l'anode de magnésium, l'élément chauffant (kit ou mixte), câble (kit). La garantie est conditionnée par l'utilisation de pièces d'origine constructeur.

Ne jetez pas votre appareil avec les ordures ménagères, mais déposez-le à un endroit assigné à cet effet (point de collecte) où il pourra être recyclé.

GARANTIE

Le préparateur doit être installé, utilisé et entretenu selon les règles de l'art, conformément aux normes en vigueur dans le pays d'installation et aux indications de cette notice.

Dans l'Union Européenne cet appareil bénéficie de la garantie légale accordée aux consommateurs en application de la directive 1999/44/CE, cette garantie prenant effet à compter de la délivrance du bien au consommateur. En plus de la garantie légale, certains produits bénéficient d'une garantie supplémentaire portant uniquement sur l'échange gratuit de la cuve et des composants reconnus défectueux, à l'exclusion des frais de remplacement et de ports. Se reporter au tableau ci-dessous.

Cette garantie commerciale n'affecte en rien les droits dont vous pourriez bénéficier des suites de l'application de la garantie légale. Elle s'applique dans le pays d'acquisition du produit, à condition qu'il soit également installé sur ce même territoire. Tout sinistre devra être déclaré au dépositaire avant échange sous garantie, et l'appareil restera à la disposition des experts d'assurance et du constructeur.

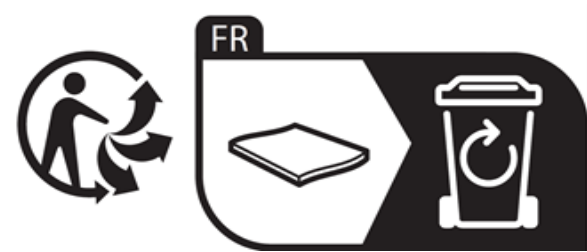
Durée commerciale de garantie :

- 3 ans sur la partie cuve
- 2 ans sur les autres parties

Le changement d'un composant ne prolonge pas la durée de garantie de l'appareil. Pour bénéficier de la garantie, prendre contact avec votre installateur ou revendeur. Pour la Belgique, contacter ATL – Avenue Château Jaco 1 – 1410 WATERLOO – Belgique, qui vous indiquera la marche à suivre. La garantie ne s'appliquera qu'aux produits expertisés et reconnus défectueux par l'entreprise redevable de la garantie. Il est impératif de conserver les produits à disposition de cette dernière.

Sont exclus de la garantie : Les pièces d'usure ; ex : joint, anode de magnésium... Les appareils non expertisables (difficilement accessibles pour réparation, entretien ou expertise). Les appareils exposés à des conditions d'environnement anormales : gel, intempéries, eau présentant des caractéristiques d'agressivité anormales en dehors des critères de potabilité, alimentation électrique présentant des surtensions importantes. Les appareils installés sans respect des normes et réglementations en vigueur dans le pays d'installation : absence ou mauvais montage des organes de sécurité contre la surpression, corrosion anormale due à un raccordement hydraulique incorrect (contact inox/cuivre), mise à la terre incorrecte, section du câble électrique insuffisante, non respect des schémas de branchement indiqués dans cette notice. Les appareils non entretenus conformément aux prescriptions de la présente notice. Les réparations ou remplacements de pièces ou composants de l'appareil non réalisés ou autorisés par l'entreprise redevable de la garantie.

En cas de problème, vous pouvez contacter le numéro affiché sur la plaque signalétique collé sur le produit.



Points de collecte sur www.quefairedemesdechets.fr
Privilégiez la réparation ou le don de votre appareil !

WAARSCHUWING

AVERTISSEMENTS

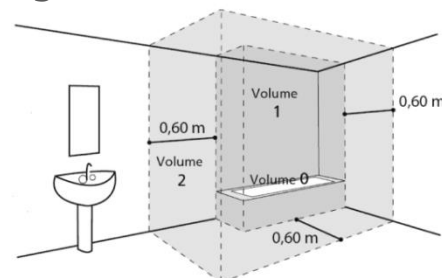
Dit apparaat is niet geschikt om te worden gebruikt door personen (kinderen inbegrepen) met verminderde lichamelijke, zintuigelijke of geestelijke vermogens of door personen zonder ervaring of kennis behalve in het geval zij door degene die voor hun veiligheid verantwoordelijk is, in het oog worden gehouden of vooraf de nodige instructies hebben gekregen met betrekking tot het gebruik van het apparaat.

De kinderen moeten in het oog gehouden worden om te voorkomen dat zij met het apparaat gaan spelen.

Dit apparaat mag niet worden gebruikt door kinderen onder de 8 jaar of door personen met beperkte sensorische of geestelijke capaciteiten of met weinig ervaring en onvoldoende kennis, tenzij dit niet geschiedt onder het toezicht of volgens de gebruiksaanwijzingen van een persoon die verantwoordelijk is voor hun veiligheid. De kinderen moeten altijd gecontroleerd worden zodat zij niet met het apparaat spelen. De reiniging of het onderhoud van het apparaat mag niet door kinderen zonder toezicht gebeuren.

INSTALLATIE

- Opgelet : Zwaar product dat met zorg moet worden behandeld.
- Installeer het toestel in een vorstvrije ruimte. De vernieling van het toestel door overdruk, te wijten aan de blokkering van de veiligheidsgroep valt buiten de garantie.
- Controleer vóór de bevestiging of de muur sterk genoeg is om het gewicht van het met water gevuld toestel te dragen.
- Als het toestel wordt opgesteld in een ruimte of op een plaats waar de omgevingstemperatuur constant meer dan 35°C bedraagt, is een ventilatiesysteem voor dit lokaal noodzakelijk.
- Dit product in de volumes V0 en V1 niet in een badkamer installeren (zie fig. 1). Indien er niet voldoende plaats is, kan deze wel in volume V2 geïnstalleerd worden of de hoogste volume V1 voor een horizontaal model.



WAARSCHUWING

- Het toestel op een toegankelijke plaats installeren.
- Zie de montageschema's 2-3-4-5.

Deze boiler wordt verkocht met een thermostaat met een bedrijfstemperatuur van meer dan 60 graden C in de maximale stand die de verspreiding van legionellebacteriën in de tank kan beperken. Wees voorzichtig, boven de 50 graden kan water onmiddellijk ernstige brandwonden veroorzaken. Wees voorzichtig met de watertemperatuur voordat u gaat zwemmen of douchen.

Er moet een opvangbak geïnstalleerd worden onder de boiler wanneer deze geplaatst wordt in een verlaagd plafond, op de zolder of boven bewoonde lokalen. Een evacuatie verbonden aan de riolering is noodzakelijk.

Dit product is bedoeld voor gebruik tot aan een maximale hoogte tot 3000 m.

HYDRAULISCHE AANSLUITING

Verplicht een nieuw veiligheidselement installeren op de warmwatertoevoer die de geldende normen respecteert (in Europa EN 1487), drukbereik 0,6 MPa (6 bar) en een diameter van 3/4". De veiligheidsgroep moet tegen vorst beschermd worden.

Eenmaal per maand moet de afvoerhendel van de veiligheid geactiveerd worden om verkalking te voorkomen en te controleren dat het niet geblokkeerd is.

Er is een reduceerventiel meegeleverd) nodig als de toevoerdruk hoger is dan 0,5 MPa (5 bar).

Sluit de veiligheid van het apparaat hellend aan op een afvoerpijp, toegankelijk en in een vorstvrije omgeving, voor de afvoer van het water bij uitzetting tijdens opwarming of van het water bij aftapping van de boiler.

De bedrijfsdruk van de kring van de thermische wisselaar mag niet groter zijn dan 0,3 MPa (3 bar). De temperatuur mag niet meer dan 100°C bedragen.

LEDIGEN : Schakel de stroom en de toevoer van koud water af, open de warm water kranen en manipuleer de veiligheidsklep alvorens deze handelingen uit te voeren.

WAARSCHUWING

Alle nieuwe leidingen moeten worden gereinigd voordat ze op het apparaat worden aangesloten om de vrije circulatie van de vloeistof in de tank niet te belemmeren.

Sluit de warmwaterkraan niet rechtstreeks aan op de koperen leidingen. Het moet zijn uitgerust met een diëlektrische aansluiting (meegeleverd met het apparaat).

In het geval van corrosie van de schroefdraad van de warmwateraansluiting die niet is uitgerust met deze bescherming, kan onze garantie niet worden toegepast.

ELEKTRISCHE AANSLUITING

De stroom verbreken voor gelijk welke werkzaamheid. De kap afnemen. De installatie moet stroomopwaarts van de boiler, een omnipolige verbrekingsinrichting hebben (zekering, stroomonderbreker - differentieelschakelaar van 30 mA)

Indien de voedingskabel beschadigd is, moet deze vervangen worden door een speciale kabel of set beschikbaar bij de fabrikant of zijn dienst na verkoop.

Sluit de aardleiding van de kabel altijd aan op de aarding of sluit de aardleiding aan op de geschikte aansluiting met het symbool 

De gebruiker van dit product is verkrijgbaar door contact na-verkoop service.

INSTALLATIE



Door zijn groot gewicht moet dit toestel met zorg geplaatst worden.

De warmwaterbereider kan zowel vertikaal als horizontaal geplaatst worden.

BEVESTIGING VAN EEN VERTIKALE WANDBOILER :

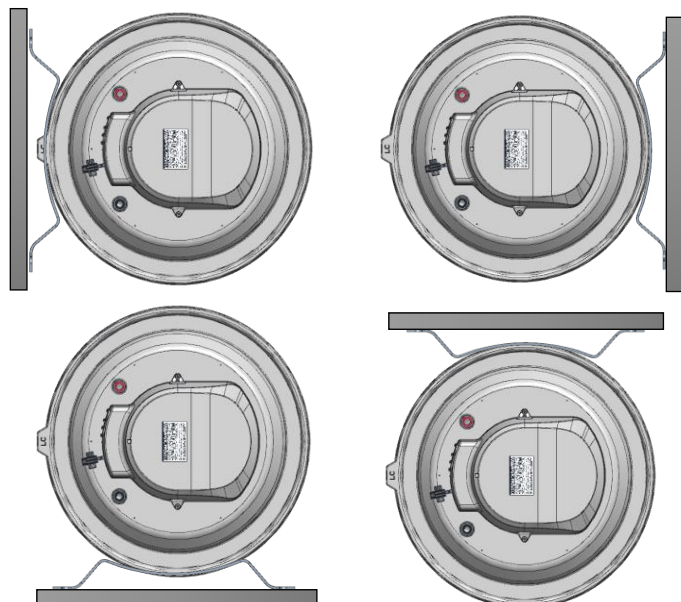
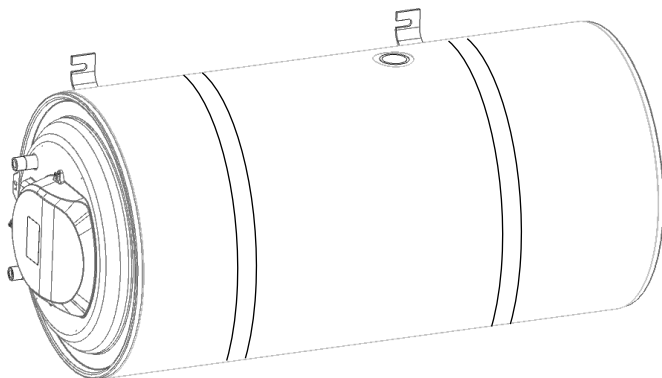
Voor de eventuele vervanging van het verwarmingselement , onder de uiteinden van de buizen van het toestel een ruimte vrijlaten. Indien de wand niet sterk genoeg is om het toestel, gevuld met water, te dragen, is het aan te raden een driehoek te plaatsen (optie) en de boiler te bevestigen met de bovenste beugel.

BEVESTIGING VAN EEN HORIZONTALE WANDBOILER :

Vergeet niet om de bevestigingsbeugels te wijzigen. Gebruik hiervoor de in de verpakking bijgeleverde beugels. Het is HEEL belangrijk dat de wand stevig genoeg is om de met water gevulde boiler te dragen, vermits het in de horizontale configuratie onmogelijk is om een driehoek te plaatsen. Laat aan de zijde van de weerstand een vrije ruimte van 300 mm, om eventuele herstellingen en/of onderhoud mogelijk te maken.

BEVESTIGING BIJ THERMOSIFON (zonder circulatiepomp) :

Bij een thermosifon installatie is het noodzakelijk dat de boiler boven de ketel wordt geplaatst. (minimum 300 mm afstand).



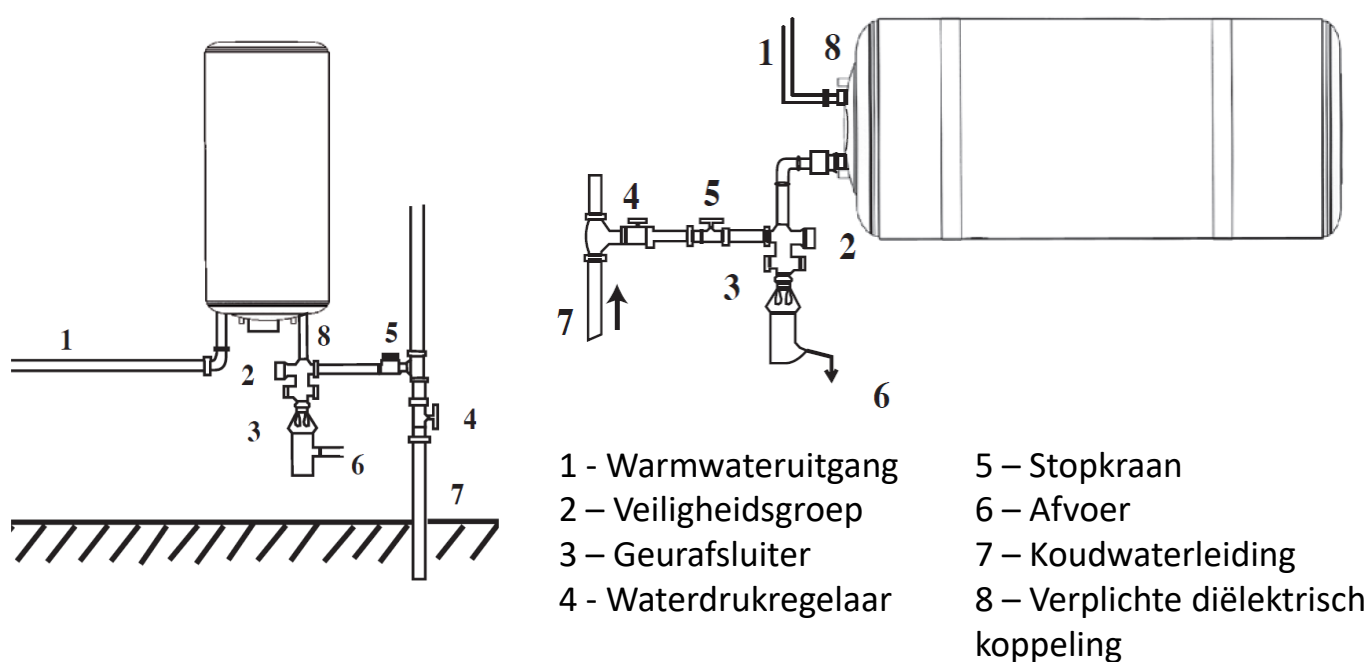
HYDRAULISCHE AANSLUITINGEN

Vereist een grondige reiniging van de toevoerleidingen voor de hydraulische aansluiting. De aansluitingen op het vertrek warmwater, moet gebeuren met behulp van een stalen of gietijzeren mof, of een diëlectrische koppeling, om corrosie van de leidingen te vermijden. Een aansluiting in messing is verboden.

Indien VPE-leidigen gebruikt worden, wordt de inbouw van een thermostaatregelaar aan de uitgang van de boiler van harte aanbevolen. Deze moet afgesteld worden aan de hand van de prestaties van het gebruikte material.

SECUNDAIRE KRING : het is verplicht om een nieuwe veiligheidsgroep te plaatsen, van 3/4" diameter, op de toevoer koud water, 0,6 MPa (6 bar) dewelke de geldende normen moet respecteren(EN 1487). Er mag geen enkel hydraulisch toebehoren worden geplaatst tussen de veiligheidsgroep en de aansluiting koud water. Een drukverminderaar is nodig indien de waterdruk van de toevoer hoger is dan 0.5 MPa (5 bar). De veiligheidsgroep aansluiten op een afvoerleiding, steeds genoeg val zetten op de afvoer. Dit om de uitzetting van het water te kunnen opvangen en om het ledigen van de boiler te vergemakkelijken. De leidingen moeten bestand zijn tegen temperaturen van 100° C en een druk van 1 MPa (10 bar). De veiligheidsgroep moet van de vorst beschermd worden

PRIMAIRE KRING : Het toestel wordt beveiligd tegen overdruk, veroorzaakt door uitzetting van het water tijdens het opwarmen, door een veiligheidsklep van 3 bar (0.3 MPa), en door een open of gesloten sanitair expansievat. De werkdruk mag niet hoger zijn dan 0.3 MPa (3 bar) en de temperatuur niet hoger dan 100° C.



WERKINGSPRINCIPE

IN DE WINTER (verwarmingsketel aan):

Uw verwarmingsketel verzekert het opwarmen van uw sanitair warm water, door het warme water door de warmtewisselaar te stuwen. (ringvormige wisselaar).

IN DE ZOMER of voor- en najaar :

Verwarmingsketel uitgeschakeld, werking met een elektrische weerstand (in toebehoren verkrijgbaar) (model mixt of met een elektrische kit als optie).

Uw verwarmingsketel is uitgeschakeld, de opwarming gebeurt door het onder spanning brengen van de elektrische dompelweerstand. De thermostaat onderbreekt de stroomtoevoer wanneer het water een temperatuur van 65°C bereikt.

WERKINGSPRINCIPE MET LAADPOMP (fig A) :

Het toestel uitrusten met een pomp en een aquastaat (toebehoren). Deze pomp kan ingebouwd zijn in de verwarmingsketel en gestuurd worden door de voeler.

Indien nodig de elektrische aansluitingen maken van de aquastaat of de laadpomp. De aquastaat staat ingesteld op 65° C (fabrieksinstelling).

In geval van het gebruik van de ketelvoeler, zie de handleiding van de ketel.

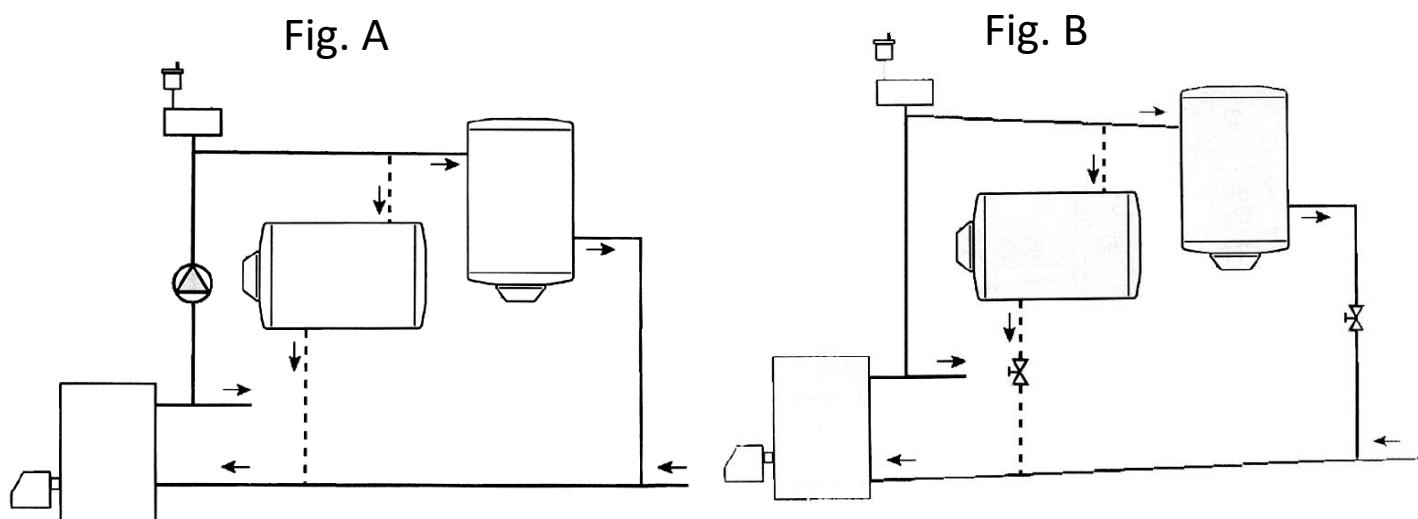
WERKINGSPRINCIPE BIJ THERMOSIFON) (fig B) :

De diameter van de kring moet gelijk zijn aan die van de warmtewisselaar, zijnde Ø33/42 (1"1/4).


In de aansluitingen met grote bochten werken (3 D).

De aansluitingen moet steeds geschroefd worden, op minstens de helft van de schroefdraad. Er moeten steeds materialen gebruikt worden die voldoen aan alle normen.

De primaire kring moet steeds beveiligd worden door middel van een expansievat.



ELEKTRISCHE AANSLUITING

De boiler mag enkel aangesloten worden en werken op een netwerk met alternatieve stroom 220-240 V monofasig .De boiler aansluiten met een stevige conductorkabel met een sectie van 2,5 mm².Gebruik hiervoor een genormaliseerde leiding (vaste of geribbelde koper) tot de gekalibreerde behuizing van de kap.De aardingskabel verplicht aansluiten, of de aardingsdraad terugbrengen naar de daartoe voorziene klem die gekenmerkt is met het symbool  . Deze aansluiting is om veiligheidsredenen verplicht. De groen-gele aardingsdraad moet een lengte hebben die groter is dan deze van de fasen. De installatie van de boiler moet een omnipolige verbreekingsinrichting hebben (opening contacten van minimum 3 mm : zekering, stroomonderbreker) .In het geval de hydraulische leidingen in isolerend materiaal zouden zijn, moeten de elektrische kringen beschermd worden met door een differentieel schakelaar van 30 mA die aan de geldende normen voldoet. De stroom verbreken voor gelijk welke werkzaamheid. De kap afnemen

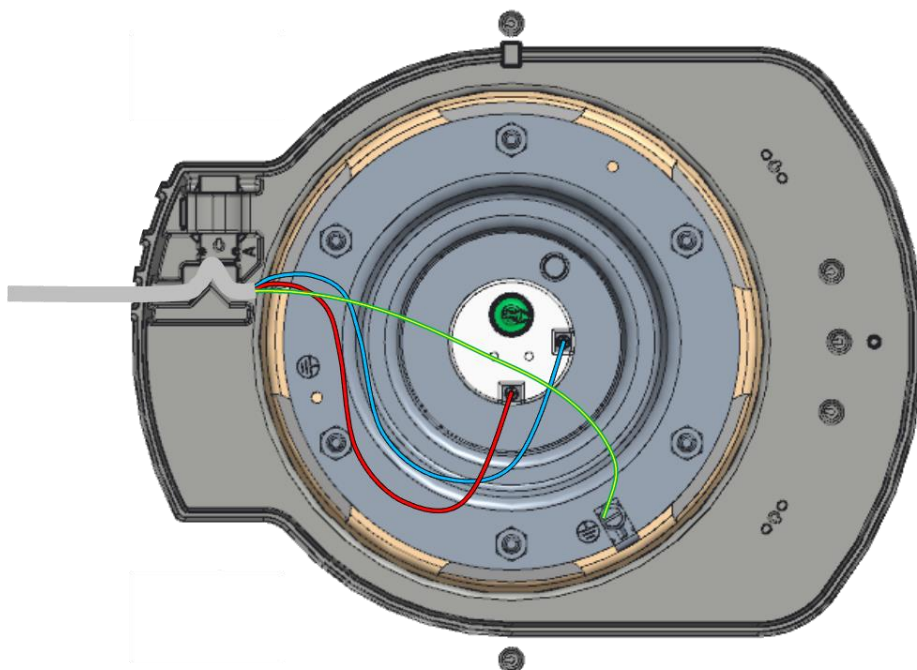
Thermische veiligheid : Al onze producten zijn uitgerust met een thermostaat met een thermische veiligheid met manuele herbewapening, die de stroomtoevoer van de boiler(met de elektrische kit) onderbreekt in geval van oververhitting.

Opgelet : Indien de zekering uitvalt.

- a) de stroom uitzetten voor gelijk welke werkzaamheid,
- b) de kap verwijderen,
- c) de elektrische aansluiting controleren,
- d) de thermische veiligheid herbewapenen .

Indien de zekering herhaaldelijk springt, contact opnemen met een professionele installateur. De veiligheid of de thermostaat nooit kortsluiten. De stroom enkel aansluiten volgens het elektrische schema.

Nota : Het is mogelijk om optioneel een pompgestuurde aquastaat te plaatsen. In dit geval de desbetreffende handleiding raadplegen.



INDIENSTSTELLING/WERKING



Het is absoluut noodzakelijk om eerst de leidingen van de primaire kring te vullen

OPGELET De boiler nooit onder spanning zetten zonder water. Voor u het toestel onder spanning zet, de warmwaterkranen openen, de leidingen ontluchten tot er geen lucht meer aanwezig is en dan pas het toestel vullen.

De waterdichtheid van de buizen en van de dichting van de flens onder de kap controleren. Bij een lek matig aanspannen. De werking van het hydraulische veiligheidselement controleren en vullen.

IN DE WINTER (Zonder elektrische aansluitkit):

het sanitair water wordt verwarmd door de primaire kring (thermische afzetting)

De aquastaat of sonde stuurt de laadpomp en laat de circulatie van het primaire water toe.

Controleer het openen van de kraan op de primaire kring van de ketel.

1ste indienststelling : Open de kraan van het stadswater, open de ontluchter zodoende dat de lucht als gevolg hiervan, weg kan. Bij een installatie voorzien van een laadpomp, deze even laten draaien om het ontluchten te versnellen. Nakijken of het circuit volledig gevuld is met water. Dit door het waterniveau na te kijken in het open expansievat ofwel door het openen van de ontluchter, die zich op het hoogste punt van de installatie bevindt.

IN DE ZOMER en voor- en najaar :

Indien u over een elektrische verwarmingskit beschikt, wordt het sanitaire warm water door de elektrische weerstand (mixt of kit) verzorgd wanneer de verwarmingsketel uit staat. De stroomtoevoer naar de thermostaat voor de pompsturing uitschakelen. De kraan voor de circulatie van de primaire kring sluiten, zonder de warmtewisselaar volledig af te sluiten, dit om een overdruk te vermijden in de wisselaar.

1ste indienststelling : Open eender welke warmwater kraan. Open de koudwater kraan op de veiligheidsgroep (verzekert u van dat de aflatkraan op deze veiligheidsgroep niet open staat). Van het ogenblik dat er water komt uit de warmwater kraan betekent dit dat de boiler gevuld is. Laat deze kraan een tiental minuten lopen om op deze manier de boiler volledig te spoelen. Sluit de warmwater kraan. Kijk de waterdichtheid van de aansluitingen na, evenals de waterdichtheid van de flens. Indien nodig de schroeven van de flens lichtjes aanspannen.

In de 2 gevallen : na 5 tot 20 minuten, volgens de capaciteit van het toestel, moet het water druppelsgewijs langs de aflatopening van de veiligheidsgroep wegvloeien. Dit fenomeen is normaal te wijten aan de uitzetting van het water. Opgelet : het wegvloeien niet belemmeren. De waterdichtheid van de aansluitingen en van de flens controleren. Om de ontwikkeling van de bacteriën (legionella) te vermijden, minstens één opwarming per dag op 60°C waarborgen. De thermostaat en de aquastaat zijn in de fabriek afgesteld op (65°C +-5°C). **BELANGRIJK :** als vastgesteld wordt dat er een constante ontsnapping is van waterdamp of van kokend water langs de aflat of langs de opening van een aftapkraan, de elektrische stroomtoevoer van de boiler onderbreken en een vakman raadplegen.

Wanneer u niet over een elektrische verwarmingskit beschikt, wordt het sanitair warm water door de primaire kring verzorgd (thermische afzetting), (idem winter).

Tijdens de opwarming en volgens de kwaliteit van het water, kan de boiler een lichte ruis afgeven, vergelijkbaar met een waterkoker. Dit geluid is normaal en weerspiegelt geen tekortkomingen van het apparaat.

ONDERHOUD

Huishoudelijk onderhoud:

- Eenmaal per maand moet de afvoerhendel van de veiligheid geactiveerd worden om verkalking te voorkomen en te controleren dat het niet geblokkeerd is. De niet-naleving van dit onderhoud kan de werking nadelig beïnvloeden of kan leiden tot het vervallen van de garantie
- Indien de prestaties van uw apparaat verminderen dan kan het mogelijk zijn dat er kalkaanslag aanwezig is op de warmtewisselaar; in dit geval dient u uw installateur in te schakelen voor reiniging
- Bij een installatie voorzien van een laadpomp; alvorens het apparaat na een langdurige afwezigheid opnieuw op gang te brengen, de rotor laten draaien volgens de voorschriften in de handleidingen van de fabrikant)
- Laat elke 2 jaar de magnesiumanode door een vakman nakijken. Indien de diameter minder is dan 15mm, dient deze vervangen te worden.

Onderhoud door een gekwalificeerd vakman :

- De kalkaanslag op de wand niet afkrabben of afkloppen aangezien dit de bekleding zou kunnen beschadigen
- Om het geblindeerd verwarmingselement te vervangen, moet de boiler geledigd worden en moet de dichting vervangen worden. De elektrische stroomvoorziening en de koudwatertoevoer onderbreken en de warmwaterkranen openen alvorens deze werkzaamheid uit te voeren. Het verwarmingselement terug monteren door de moeren zacht aan te draaien (gekruiste aantrekking). De waterdichtheid de volgende dag controleren en indien nodig iets meer aandraaien.

Het ledigen : een boiler die niet gebruikt wordt en die aan vorst is blootgesteld moet worden afgetapt : a) onderbreek de stroom b) draai de koudwatertoevoer dicht c) laat de tank leeglopen met behulp van de hendel van het veiligheidselement en door een warmwaterkraan open te draaien d) bescherm het veiligheidselement tegen vorst e) om de boiler opnieuw in dienst te stellen , raadpleeg de rubriek " indienststelling". Voor de warmtewisselaar: ontkoppel de wisselaar en hevel het water over.

VERVANGBARE STUKKEN : de thermostaat(kit of mixt),de aquataat(kit), de dichting, de magnesium anode, het verwarmingselement(kit of mixt). De garantie is afhankelijk van het gebruik van originele stukken van de constructeur.

Niet uw boiler in de vuilnisbak gooien, maar zet het op een plaats toegewezen voor dit doel (collectie punt) waar het kan worden gerecycleerd.

TOEPASSING VAN DE GARANTIE

De boiler moet geïnstalleerd, gebruikt en onderhouden worden volgens de regels der kunst, overeenkomstig met de normen die van kracht zijn in het land waar hij wordt geïnstalleerd en volgens de instructies van deze handleiding.

In de Europese unie geniet dit toestel van de wettelijk waarborg van de gebruiker in toepassing van de richtlijn 1999/44/CE. Deze waarborg treedt in voege te tellen vanaf de levering van het toestel aan de gebruiker. Bijkomend aan de wettelijke waarborg genieten bepaalde producten van een bijkomende waarborg enkel op het gratis omruilen van de kuip en de erkende defecte onderdelen, de vervangings- en transportkosten komen niet in aanmerking. Zie tabel hierboven.

Deze commerciële waarborg beïnvloedt niet de wettelijke rechten van de welke u geniet.

Zij is van toepassing in het land waar het product wordt aangekocht, op voorwaarde dat die geplaatst wordt in het betrokken land.

Elk schadegeval moet aan de depositaris worden aangegeven voor enige omruiling onder garantie en het toestel zal ter beschikking blijven van de deskundigen van de verzekering en van de constructeur.

Garantie :

- 3 jaar tank
- 2 jaar von wettelijke garantie

De vervanging van een onderdeel geeft geen aanleiding tot een verlenging van de garantie op het toestel. Om van de garantie te genieten, neemt u contact op met uw installateur of verdeler. Ofwel neemt u contact op met : ATL – Avenue Château Jaco 1 – 1410 WATERLOO – Belgique tel 02/ 357.28.28 (België) waar men u zal meedelen welke stappen u moet ondernemen.

De garantie zal enkel van toepassing zijn op producten die aan een expertise werden onderworpen, of als defect worden erkend door de garantieverstreckende onderneming. Het is noodzakelijk om de producten ter beschikking van deze laatste te houden.

Zijn uitgesloten van de garantie : de slijtagestukken : dichtingen, magnesium anode... de toestellen die niet aan een expertise kunnen worden onderworpen (moeilijk bereikbaar voor reparatie, onderhoud of expertise). De toestellen die worden blootgesteld aan abnormale omgevingsvoorwaarden : vorst, slechte weersomstandigheden, water met abnormaal agressieve eigenschappen buiten de drinkbaarheidscriteria, elektrische stroomvoorziening met grote overspanning. De toestellen die worden geïnstalleerd zonder de normen en reglementeringen te respecteren die in het land van installatie van kracht zijn, afwezigheid of slechte montage van veiligheidselementen tegen overdruk, abnormale corrosie te wijten aan een onjuiste hydraulische aansluiting (contact ijzer/koper), onjuiste aarding, onvoldoende sectie van de elektrische kabel, niet-naleving van de aansluitingsschema's die in deze handleiding worden versterkt. De toestellen die niet werden onderhouden conform aan de voorschriften van deze handleiding. De herstelling of vervangingen van stukken of bestanddelen van het toestel die niet uitgevoerd of toegestaan werden door de garantieverstreckende onderneming... de vervanging van een onderdeel geeft geen aanleiding tot een verlenging van de garantie op het toestel.

ADVERTENCIA

Este aparato no está previsto para su uso por personas (incluidos los niños) cuyas capacidades físicas, sensoriales o mentales estén reducidas, o por personas sin experiencia ni conocimientos, salvo si han recibido la supervisión o las instrucciones previas relativas al uso del aparato por parte de una persona responsable de su seguridad.

Es conveniente mantener vigilados a los niños de manera que no jueguen con el aparato.

Este aparato no está previsto para su uso por personas (incluidos los niños mas de ocho años) de capacidades físicas, sensoriales o mentales reducidas o por personas sin experiencia ni conocimientos, salvo que reciban la supervisión o instrucciones previas relativas al uso del aparato por parte de una persona responsable de su seguridad. Es conveniente mantener vigilados a los niños de manera que no jueguen con el aparato. La limpieza y el mantenimiento por parte del usuario no deben ser realizados por niños sin supervisión.

INSTALACIÓN

Atención: Manipule con cuidado los productos pesados

1/ Instale el aparato y su grupo de seguridad en un lugar protegido de las heladas. La garantía no cubre los daños ocasionados por el exceso de presión que pueda causar el bloqueo del dispositivo de seguridad.

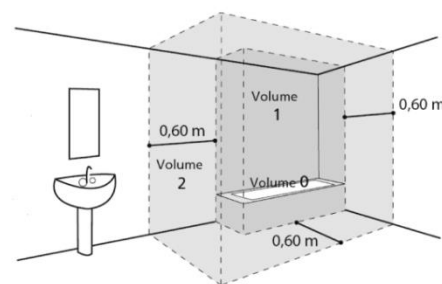
2/ Asegúrese de que la pared soporte el peso del aparato lleno de agua.

3/ Prevea la ventilación del local en el que se encuentra su aparato si la temperatura ambiente permanente es superior a los 35° C.

4/ No instale el termo dentro del volumen V0 o el V1 en un cuarto de baño (Véase Fig. 1).

5/ Instale el aparato en un lugar de fácil acceso.

6/ Revise las figuras de instalación.



ADVERTENCIA

Este calentador de agua se vende con un termostato con una temperatura de funcionamiento superior a 60°C en posición máxima capaz de limitar la proliferación de bacterias de legionela en el depósito. Cuidado, por encima de 50°C, el agua puede causar quemaduras graves de inmediato. Ten cuidado con la temperatura del agua antes de un baño o una ducha.

FIJACIÓN DE UN TERMO VERTICAL MURAL : para permitir un eventual cambio del elemento calefactor, deje debajo de los extremos de las conexiones de el termo un espacio de 300mm.

Instale un recipiente de retención con vaciado debajo del termo cuando éste se encuentre en un falso techo, en un desván o encima de locales habitados.

Este producto está diseñado para su uso en altitudes de 3000 metros.

CONEXIÓN HIDRAULICA

Instale obligatoriamente un dispositivo de seguridad nuevo en la entrada del calentador, conforme a las normas en vigor (en Europa EN 1487), presión 0,6 MPa (6 bar), diámetro 3/4". El grupo de seguridad debe ser protegido de la helada (gel).

Una vez al mes, se debe activar el mecanismo de descarga de la válvula de seguridad, para evitar su calcificación y verificar que no se encuentra bloqueado.

Instale un reductor de presión (no suministrado) a la entrada de la vivienda, si la presión en la instalación de agua es superior a 0,5 MPa (5 bar).

Conecte el dispositivo de seguridad a un tubo de desagüe, al aire libre y en un lugar sin riesgo de heladas, y con pendiente continua hacia abajo para la evacuación del agua de expansión por el calentamiento o del agua en caso de vaciado del calentador.

La presión de servicio del circuito no deberá exceder 0,3 MPa (3 bar), su temperatura no deberá ser superior a 100°C.

VACIADO : Desconecte la alimentación y la entrada de agua fría, abra los grifos de agua caliente y manipule la palanca en la válvula de seguridad antes de llevar a cabo estas operaciones.


ADVERTENCIA

CONEXIÓN ELÉCTRICA

Ante todo desmontaje del zapatero, asegurarse que la alimentación es cortada.

Es necesario que la instalación del calentador cuente con un interruptor de corte omnipolar (fusible, disyuntor).

Si el cable está dañado, se debe reemplazar por un cable especial o ensamblaje disponible por parte del fabricante o sus distribuidores.

Por motivos de seguridad, conecte obligatoriamente a tierra el conductor de tierra del cable o lleve uno de los cables de tierra al borne previsto, debidamente señalado con el símbolo .

El manual de utilización de este aparato está disponible poniéndose en contacto con el servicio posventa.

FIJACION



Productos pesados que deben manejarse con precaución

Su depósito puede estar colocado en posición vertical u horizontal.

FIJACION DE UN TERMO EN POSICION VERTICAL MURAL:

Dejar del lado de la resistencia un espacio libre de 300 mm. para un posible desmontaje o mantenimiento.

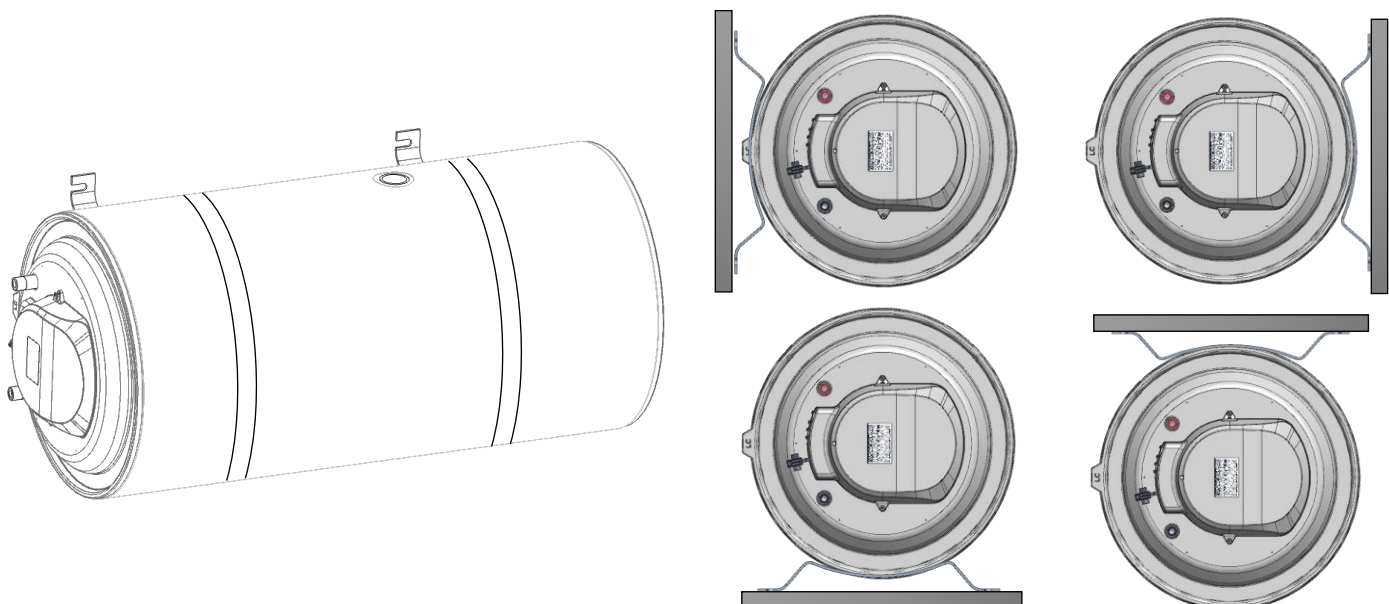
Si la pared no puede soportar el peso del aparato lleno de agua, colocar éste sobre un trípode (opcional) y fijarlo con ayuda del soporte superior.

FIJACION DE UN TERMO HORIZONTAL MURAL :

Atención: no olvidar de cambiar los soportes de fijación, utilizar los cinturones previstos a tal efecto que deben recuperarse del embalaje. Es imprescindible que la pared sea suficientemente resistente para soportar el peso del termo lleno de agua, ya que la adaptación con un trípode es imposible. Dejar del lado de la resistencia un espacio libre de 300 mm para un posible desmontaje o mantenimiento.

FIJACION PARA FUNCIONAMIENTO EN TERMOSIFON (sin bomba de carga):

La instalación en termosifón necesita un posicionamiento del aparato por encima de la caldera de 300 mm mínimo.



CONEXIÓN HIDRAULICA

Necesidad de limpiar bien las tuberías de alimentación antes de realizar la conexión hidráulica. La conexión sobre la salida agua caliente debe realizarse con ayuda de un manguito anti eléctrico, con el fin de evitar la corrosión (contacto directo acero/cobre). No se permite la conexión directa con latón.

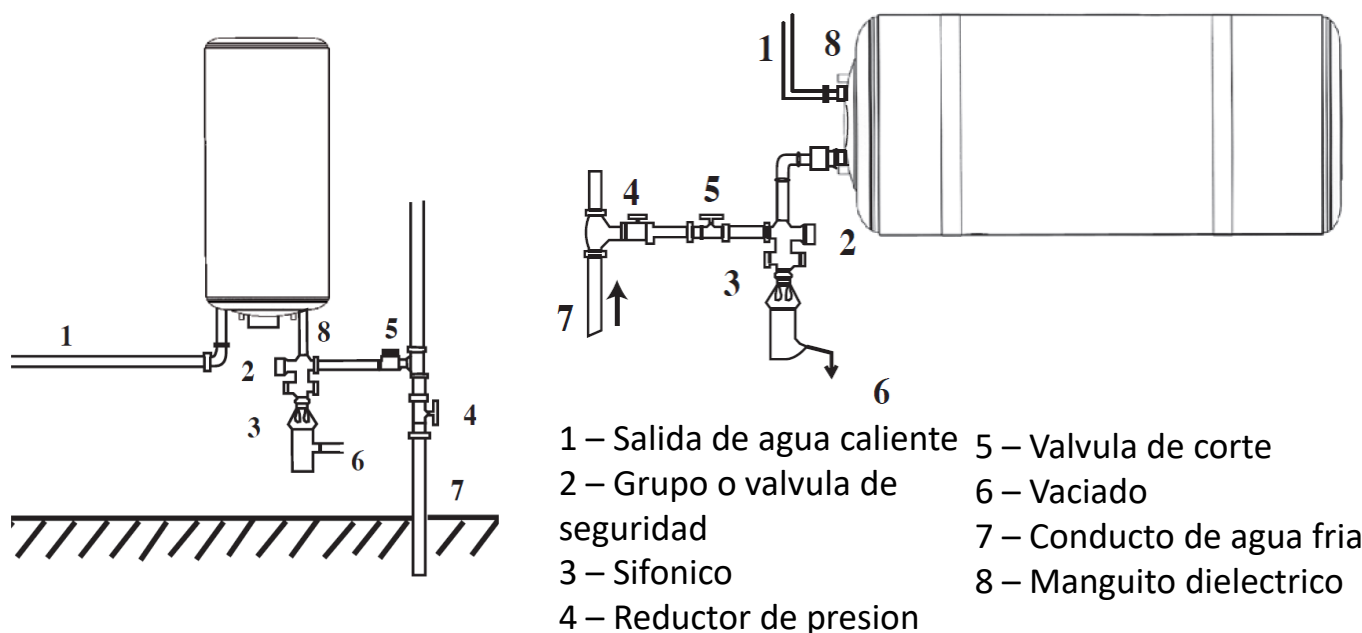
En el caso de utilización de tubo PER, la postura(colocación) de un regulador termostático en salida de calentador de agua es fuertemente aconsejada. Será ajustado (reglamentado) con arreglo a las realizaciones del material utilizado.

Circuito secundario: Instalar obligatoriamente un grupo de seguridad, y diámetro de 3/4", tarado a 0,6 Mpa (6 bar) en la entrada del termo, el cual deberá cumplir las normas en vigor (en Europa EN 1487). Ningún accesorio hidráulico debe situarse entre el elemento de seguridad y la entrada de agua fría del aparato. Un reductor de presión es necesario cuando la presión de alimentación es superior a 0,5MPa (5 bar) (no suministrado). Conecte el dispositivo de seguridad a un tubo de desagüe, al aire libre y en un lugar sin riesgo de heladas, y con pendiente continua hacia abajo para la evacuación del agua de expansión por el calentamiento o del agua en caso de vaciado del calentador. Las tuberías utilizadas deben soportar 100 °C y 1MPa (10 bar). La presión de la red de agua fría debe ser inferior a 0,5MPa (5 bar). Si no es el caso, poner un reductor de presión en la alimentación principal, después del contador general.

El grupo de seguridad debe ser protegido de la helada.

Circuito primario (calefacción):

Proteger contra los excesos de presión debidos a la dilatación del agua con una válvula de seguridad a 0,3MPa (3 bar), y con un vaso de expansión de tipo cerrado. La presión de servicio del circuito no deberá superar los 0,3 Mpa (3 bar), su temperatura no deberá superar los 100°C.



PRINCIPIO DE FUNCIONAMIENTO

EN INVIERNO (caldera en marcha) :

Su caldera funciona y garantiza el calentamiento del Agua Caliente Sanitaria por la circulación del fluido térmico por el interior del intercambiador (anular)

EN VERANO o entre temporada (caldera apagada) :

Para un funcionamiento con resistencia eléctrica (modelo mixto o con kit opcional). Su caldera está apagada, el calentamiento del A.C.S. está garantizado por la puesta bajo tensión

de la resistencia eléctrica. El termostato controla el funcionamiento de la resistencia, desconectándola cuando la temperatura del agua alcanza los 65°C.

PRINCIPIO DE FUNCIONAMIENTO CON BOMBA DE CARGA (fig A) :

- Prever una bomba, que será controlada por un termostato inversor (opcional). Esta bomba puede ser parte integrante de la caldera y estar controlada por la sonda integrada en la caldera.

- Proceder a la conexión eléctrica entre el termostato de la caldera o el de control de la bomba de carga si es necesario.

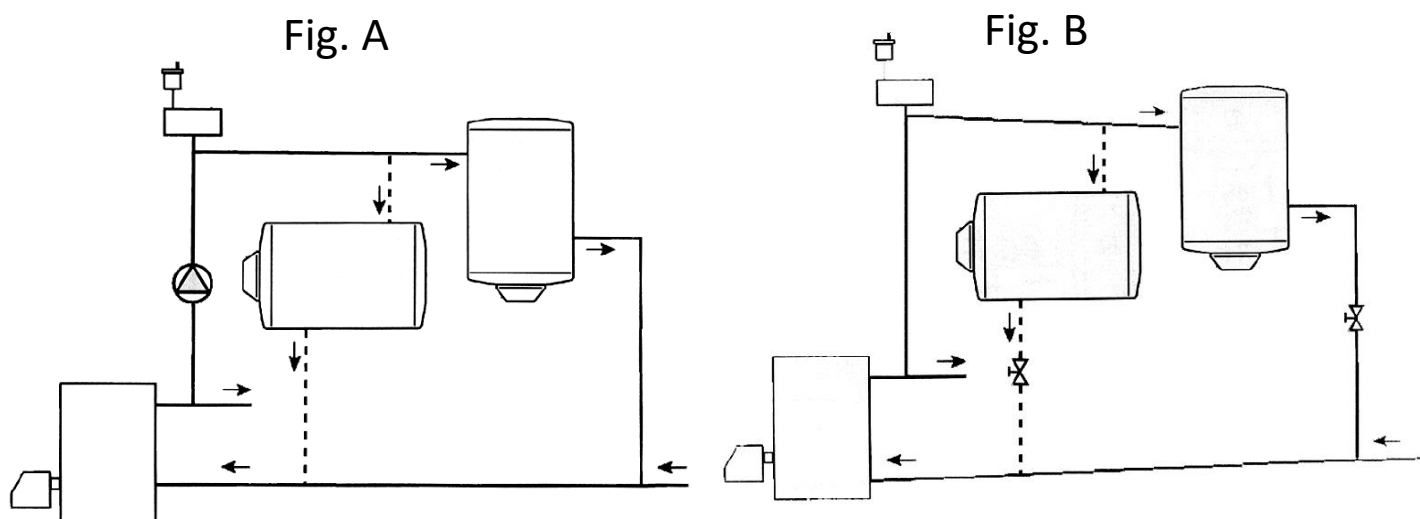
- El ajuste del termostato del kit opcional es de 65°C (ajuste de fábrica).

En el caso de utilización de la sonda de la caldera referirse al manual de la caldera.


PRINCIPIO DE FUNCIONAMIENTO EN TERMOSIFON (SIN BOMBA DE CARGA) (fig B) :

El diámetro del circuito deberá ser igual al del intercambiador o sea 1"1/4.

Los codos y derivaciones deberán ser de amplia curvatura. Los tubos deberán ser roscados más de la mitad del largo del fileteado. La utilización de materiales compatibles conformes a las normas vigentes es obligatoria. El funcionamiento del primario en termosifón debe ser protegido por un vaso de expansión.



ACOMETIDA ELÉCTRICA

El depósito sólo puede ser conectado y funcionar a corriente alterna 220-240 V monofásico. Conectar el termo con un cable de sección 2,5 mm². Utilizar para ello una canalización normalizada, hasta el alojamiento calibrado de la tapa. Conectar obligatoriamente el cable de tierra a la borna prevista señalado por este símbolo 

Esta conexión es obligatoria por razones de seguridad. El hilo de tierra (verde – amarillo) debe ser más largo que aquéllos de las fases. La instalación debe disponer, antes del depósito, de un dispositivo de corte omnipolar con apertura de contactos de mínimo 3 mm. (fusible, disyuntor). En el caso en el que las tuberías hidráulicas sean de material aislante, los circuitos eléctricos estarán protegidos por un disyuntor diferencial 30 mA adaptado a las normas vigentes.

Ante todo desmontaje del zapatero, asegurarse que la alimentación es cortada

Seguridad térmica:

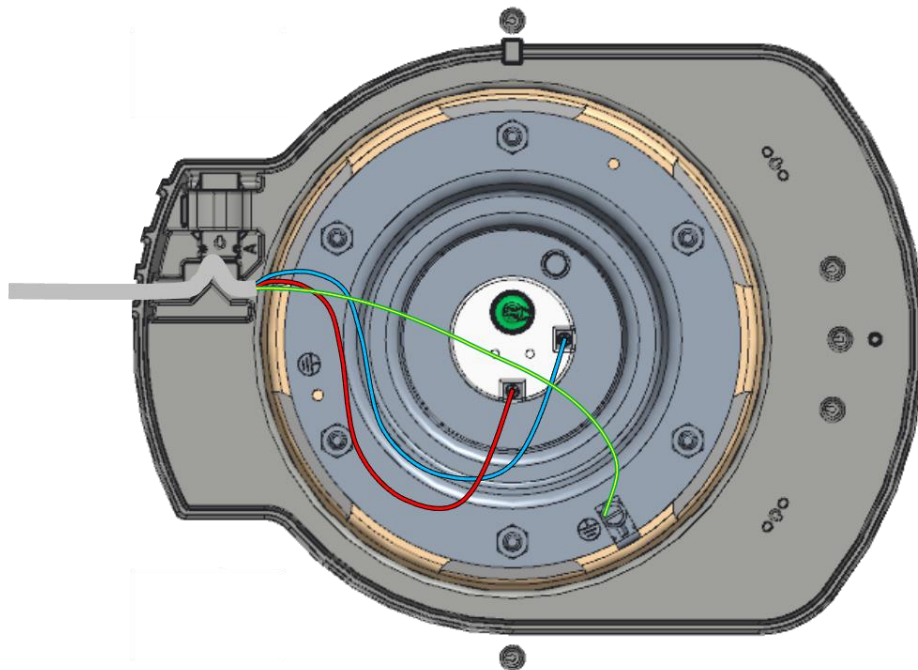
Todos nuestros productos, con kit eléctrico, están dotados de un termostato de seguridad a rearme manual, que corta la alimentación del termo en caso de sobrecalentamiento.

En caso de activación de la seguridad:

- Cortar la corriente antes de toda operación,
- Quitar la tapa,
- Comprobar la conexión eléctrica,
- Rearmar el termostato de seguridad.

En caso de activación repetitiva, llamar a un profesional. Nunca puentear la seguridad o el termostato. Efectuar la conexión de la alimentación según esquema eléctrico.

Nota : Es posible instalar opcionalmente (kit suministrado aparte) un termostato de caldera de mando de bomba. En este caso referirse al manual del kit.



PUESTA EN SERVICIO / FUNCIONAMIENTO



En primer lugar llenar obligatoriamente el circuito primario, (circuito conectado a la caldera)

Nunca conectar eléctricamente el depósito sin agua. Antes de conectar, abrir los grifos de agua caliente, para llenar el aparato y purgar las tuberías hasta la ausencia de aire. Comprobar la hermeticidad de las tuberías y de la junta de la brida debajo de la tapa. En caso de fuga apretar moderadamente. Comprobar el funcionamiento de los elementos hidráulicos de seguridad. Comprobar la hermeticidad de las conexiones.

EN INVIERNO :

Sin kit eléctrico: el agua sanitaria será calentada por el circuito primario (intercambio térmico). El termostato (kit) o la sonda la caldera controla la puesta en marcha de la bomba de carga y autoriza la circulación del fluido primario. Puede estar conectado igualmente a la bomba del circuito de calefacción. Controlar la apertura de la llave del circuito primario.

Primera puesta en servicio : Abrir la llave de entrada de agua, aflojar el purgador de aire para evacuar el aire introducido por la operación de relleno. Para una instalación equipada con bomba de carga, ponerla en marcha unos instantes para acelerar la operación de purga. Comprobar que el circuito este lleno de agua, abriendo el purgador ubicado en el punto más alto de la instalación.

EN VERANO Y ENTRE TEMPORADA:

Si se dispone de un kit eléctrico, estando apagada la caldera, el agua caliente sanitaria estará producida por la resistencia eléctrica (mixta o kit). Cortar la alimentación eléctrica del mando de la bomba. Cerrar la llave que interrumpe totalmente la circulación del circuito primario sin aislar el intercambiador para evitar una sobrepresión en éste.

Primera puesta en servicio : Abrir un grifo ubicado en la tubería del agua caliente. Abrir la llave de entrada de fría ubicado al lado del grupo de seguridad, asegurarse de antemano que el vaciado del aparato no este en posición abierta. Cuando el agua salga por el grifo de agua caliente, su depósito estará lleno de agua. Dejar algunos minutos el grifo abierto para proceder al aclarado del depósito (unos diez minutos). Cerrar el grifo de agua caliente. Comprobar la hermeticidad de las conexiones, y de la brida, apretar si fuese necesario.

Bascular el interruptor del cuadro eléctrico. Durante el calentamiento y según las calidades del agua, los depósitos con el kit blindado pueden emitir un ruido de hervor; este ruido es normal y no se traduce en ningún problema del aparato.

En los dos casos: después de 5 a 20 minutos, según la capacidad del aparato, el agua goteará por el orificio de vaciado del grupo de seguridad. Este fenómeno es normal y es debido a la dilatación del agua. Atención: no obstruir el desagüe; Controlar las hermeticidades.

Para evitar el desarrollo de bacterias (legionela) asegurar por lo menos una subida al día de al menos una temperatura de 60°C. El termostato y el termostato de caldera de los kits están ajustados de fábrica a (65°C+ - 5°C). IMPORTANTE: Si se observa una producción continua de vapor o de agua hirviendo por el desagüe o por la apertura de un grifo de extracción, cortar la alimentación eléctrica del depósito y llamar a un profesional.

Si no tiene un kit eléctrico el agua caliente sanitaria estará producida por el circuito primario (intercambio térmico) de la misma manera que en invierno.

Durante la calefacción y según la calidad del agua, el termo puede emitir un ligero sonido parecido al producido por un hervidor eléctrico. Este sonido es normal y no está vinculado a ningún defecto del aparato.

MANTENIMIENTO

Mantenimiento doméstico :

- Una vez al mes, se debe activar el mecanismo de descarga de la válvula de seguridad, para evitar su calcificación y verificar que no se encuentra bloqueado. El incumplimiento de esta manipulación puede causar un deterioro y la pérdida de la garantía.
- Si baja el rendimiento de su aparato, es probable que su depósito tenga incrustaciones, en este caso llamar a su instalador quien se encargará de la operación de limpieza.
- Para una instalación equipada con bomba de carga, antes del arranque, después de una parada prolongada, hacer girar el rotor respetando las consignas del manual del fabricante de la bomba.
- Hacer comprobar por un profesional cada 2 años el ánodo de magnesio. En el caso en el que su diámetro sea inferior a 15 mm, es necesario reemplazarlo.

Mantenimiento por una persona cualificada:

- Desincrustación en caso de pérdida de rendimiento: Quitar la cal depositada en el fondo en forma de lodo. No rascar o golpear la cal adherida a la pared, al tener riesgo de deteriorar la cuba.
- Cambio del elemento de calefacción blindado (kit): necesita vaciar el termo. Cortar la alimentación eléctrica y el agua fría, abrir los grifos de agua caliente antes de efectuar estas operaciones. Sustituir la resistencia apretando razonablemente las tuercas, controlar al día siguiente la hermeticidad, apretar si fuese necesario.

Vaciado: Operación indispensable si el aparato tuviera que permanecer sin funcionar en un local con riesgo de heladas: a) cortar la corriente b) cerrar la entrada de agua fría c) abrir un grifo de agua caliente d) proteger el grupo de seguridad contra las heladas y, para volver a poner en servicio, ver el procedimiento de puesta en servicio, vaciar usando la maneta del elemento de seguridad. Para el serpentín: desconectar el serpentín y vaciar el agua.

PIEZAS REEMPLAZABLES: el termostato (kit o mixto), el termostato de caldera (kit), la junta, el ánodo de magnesio, el elemento calefactor (kit o mixto). La garantía está condicionada por la utilización de piezas de originales del fabricante.

No tire el aparato en la basura, pero llevalo a un centro de recogida previsto para tal efecto donde pueda ser reciclado.

GARANTÍA

El depósito debe ser instalado, utilizado y mantenido según las reglas del arte, conforme con las normas vigentes en el país de instalación y a las indicaciones de este manual.

En la unión europea este aparato se beneficia de la garantía legal de los consumidores en aplicación de la directiva 1999/44/CE, esta garantía toma efecto a partir del suministro del bien al consumidor. Además de la garantía legal, ciertos productos gozan de una garantía suplementaria que se refiere únicamente a la cuba y a los componentes con defecto reconocido, con la exclusión de los gastos de reemplazo y de sus tasas. Referirse al cuadro adjunto.

Esta garantía comercial no afecta en nada a los derechos de los que se podrían beneficiar con la aplicación de la garantía legal. Se aplica en el país de adquisición del producto, a condición de que esté instalado también en este mismo territorio. Cualquier avería deberá ser comunicada para el posible cambio en garantía, y el aparato quedará a disposición del S.A.T. y del fabricante.

Garantía :

- 3 años sobre la cuba
- 2 años garantía legal

El cambio de un componente no prorroga la duración de la garantía del aparato. Para beneficiarse de la garantía, ponerse en contacto con nuestro Servicio de Asistencia Técnica en el 902 45 45 66. La garantía se aplicará sólo a los productos instalados, verificados y reconocidos como defectuosos por el Servicio de Asistencia Técnica : ATLANTIC IBERICA Calle Molinot 59-61 – Poligano Industrial Cami Ral – CASTELLDEFELS (Espagne).

Quedan excluidas de la garantía: Las piezas de desgaste: (junta, ánodo de magnesio...) y los aparatos que no se puedan verificar, por ser de difícil acceso. Los aparatos expuestos a de las condiciones de entorno anormales, (helada, lluvia, agua) que presenten características de agresividad anormales fuera de los criterios de consumo, alimentación eléctrica que presenta sobre tensiones importantes. Los aparatos instalados sin respeto de las normas y reglamentaciones vigentes en el país de instalación, ausencia o mal montaje de los elementos de seguridad contra la sobrepresión, corrosión anormal debida a un empalme hidráulico incorrecto (contacto acero inoxidable/cobre), toma de tierra incorrecta, sección del cable eléctrico insuficiente, no respeto de los esquemas de conexión indicados en este manual. Los aparatos no cuidados conforme con las prescripciones del presente manual. Las reparaciones o sustituciones de piezas o componentes del aparato no realizadas o autorizadas por el fabricante.

Estos dispositivos cumplen con las directivas 2014/30/UE relativas a la compatibilidad electromagnética, las directivas 2014/35/UE y 2017/2102/UE relativas a la baja tensión, y 2011/65/UE para la RoHS, por fin al Reglamento 2013/814/UE, que complementa la Directiva 2009/125/EC para el diseño ecológico

OSTRZEŻENIE

Urządzenie nie jest przewidziane do użytkowania przez osoby (w tym dzieci), których możliwości fizyczne, sensoryczne lub mentalne są ograniczone lub osoby bez doświadczenia lub wiedzy, z wyjątkiem sytuacji kiedy są nadzorowane przez osoby odpowiedzialne za ich bezpieczeństwo lub korzystały z nadzoru lub udzielono im instrukcji dotyczących obsługi urządzenia.

Należy zapewnić odpowiedni nadzór dzieci, aby uniemożliwić im zabawę urządzeniem.

To urządzenie może być używane przez dzieci powyżej 8-go roku życia oraz osoby ze zmniejszonymi możliwościami fizycznymi, czuciowymi i umysłowymi pod nadzorem osób dorosłych lub pod warunkiem że instrukcja obsługi urządzenia została tym osobom odczytana i przez nie zrozumiana w celu zminimalizowania zagrożeń. Dzieci nie powinny bawić się urządzeniem. Czyszczenia oraz konserwacji urządzenia nie mogą dokonywać dzieci bez nadzoru osób dorosłych.

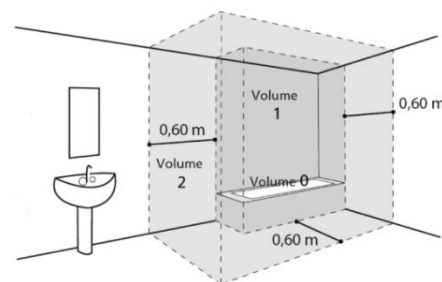
MONTAZ

Uwaga : OstroŜnie obchodzić się z przedmiotami cięŜkimi.

1/ Zainstaluj urządzenie w pomieszczeniu, które jest zabezpieczone przed mrozem/temperaturami ujemnymi. Jeśli urządzenie jest uszkodzone z powodu naruszenia zabezpieczenia, wówczas nie jest objęte gwarancją.

2/ NaleŜy upewnić się czy ściana, na której planujemy montaŜ urządzenia zdolna jest do utrzymania wagi ogrzewacza napełnionego wodą.

3/ Jeśli urządzenie ma być montowane w pomieszczeniu lub miejscu, którego temperatura przekracza stale 35°C , naleŜy przewidzieć moŜliwość wietrzenia tego pomieszczenia.



4/ W przypadku montaŜu urządzenia w łazience, nie wolno instalować go w strefie V0 i V1 (zob. wykres 1). Jeśli w łazience nie ma wystarczająco duŜo miejsca, można zainstalować urządzenie w strefie V2 lub, w przypadku modeli poziomych, w strefie V1 jak najbliŜiej sufitu.

5/ Umieścić urządzenie w miejscu umoŜliwiającym łatwy wykonanie czynności serwisowych.

OSTRZEŻENIE

Podgrzewacz wody jest sprzedawany z termostatem o temperaturze roboczej powyżej 60°C w położeniu maksymalnym, który może ograniczyć rozprzestrzenianie się bakterii Legionella w zbiorniku. Należy zachować ostrożność, w temperaturze powyżej 50°C, ponieważ woda może natychmiast spowodować poważne oparzenia. Przed kąpielą lub kąpielą należy zachować ostrożność w odniesieniu do temperatury wody.

Instalacja urządzenia zamontowanego poziomo lub pionowo na ścianie: aby umożliwić wymianę elementu grzewczego należy pozostawić 300 mm wolnej przestrzeni pomiędzy końcami rury a ścianą lub przymocowanymi na stałe meblami.

Obowiązkowe jest zastosowanie wanny ociekowej pod podgrzewaczem wody jeśli jest on zamontowany w syficy podwieszanym, pod dachem albo powyżej pomieszczeń mieszkalnych. Podłączenie do kanalizacji jest obowiązkowe.

To urządzenie jest przewidziane do użytku na maksymalnej wysokości 3000 m.

PODŁĄCZENIE HYDRAULICZNE

Zawór bezpieczeństwa należy obowiązkowo zainstalować bezpośrednio na wejściu zimnej wody do ogrzewacza (zawór musi być zgodny z Normą Europejską EN 1487), ciśnienie 0,6 MPa (6 bar) o średnicy 3/4". Ogrzewacz wyposażony w zawór bezpieczeństwa należy zamontować w pomieszczeniu zabezpieczonym przed mrozem.

Uruchomić raz na miesiąc zawór bezpieczeństwa by sprawdzić jego działanie i zapobiec jego zablokowaniu.

Jeśli ciśnienie wody doprowadzanej do ogrzewacza przekracza 0,4 MPa (4 bary), na instalacji wody zimnej należy obowiązkowo zamontować reduktor ciśnienia (nie jest dostarczony).

Podłącz otwór spustowy zaworu bezpieczeństwa do kanalizacji (pomieszczenie musi być zabezpieczone przed mrozem) lub zamontuj pomiędzy ogrzewaczem a zaworem bezpieczeństwa naczynie zbiorcze.

Ciśnienie obiegu grzewczego podczas pracy nie może przekraczać 0,3 MPa (3 barów), a temperatura 100°C.

WYCIEK : Wyłączyć zasilanie oraz dopływ zimnej wody. Otworzyć kran z ciepłą wodą jednocześnie przekręcając dźwignię zaworu bezpieczeństwa.


OSTRZEŻENIE

PODŁĄCZENIE ELEKTRYCZNE

Przed rozpoczęciem czynności serwisowych należy pamiętać o wyłączeniu zasilania.

Instalacja musi być wyposażona, w górę od urządzenia, z wycinanki dwubiegunowego urządzenia (bezpiecznik, wyłącznik automatyczny - bezpiecznik różnicowy 30mA)

Jeśli kabel zasilający jest uszkodzony, należy zastąpić go kablem fabrycznym lub kablem zalecanym przez producenta albo jego serwisanta.

Bezwzględnie podłączyć przewód uziemiający kabel do uziemienia bądź przewód uziemiający do odpowiedniego zacisku oznaczonego symbolem 

Instrukcja urządzenia może zostać uzyskana po skontaktowaniu się z działem obsługi sprzedaży.

MOCOWANIE



Urządzenia trudne – należy nimi manipulować ze szczególną ostrożnością.

Zasobnik może być zamontowany w pozycji pionowej lub poziomej.

MOCOWANIE ZASOBNIKA W POZYCJI PIONOWEJ :

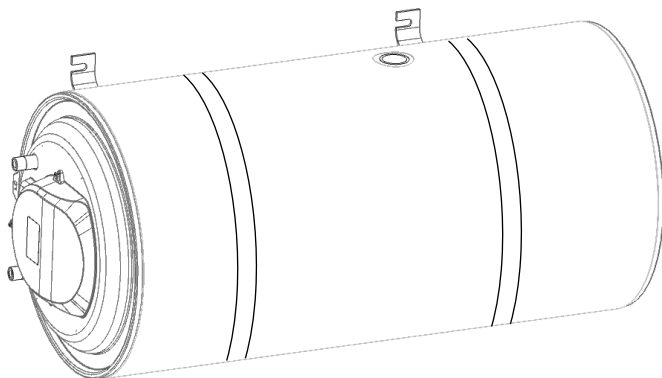
Aby pozwolić na ewentualną wymianę element.w grzewczych, pozostawić wolną przestrzeń 300mm poniżej zasobnika. Jeśli ścianka działowa nie może udźwignąć ciężaru urządzenia wypełnionego wodą, należy postawić je na trójnogu (w opcji) i umocować za pomocą uchwyty montażowego.

MOCOWANIE ZASOBNIKA W POZYCJI POZIOMEJ :

Odnieść się do schematu 2 pkt 3. Uwaga – nie zapomnieć o użyciu przewidzianych do tego celu pas.w umieszczonych w opakowaniu. Niezbędne jest, aby sama ścianka działowa była wystarczająco odporna, tak, aby mogła udźwignąć ciężar urządzenia wypełnionego wodą, ponieważ użycie trójnogu nie jest możliwe. Pozostawić po stronie grzałki przestrzeń 300 mm w celu ewentualnego jej demontażu lub konserwacji.

MOCOWANIE DLA FUNKCONOWANIA Z TERMOSYFONEM (bez pompy ciśnieniowej):

Instalowanie urządzenia z termosyfonem wymaga umieszczenia urządzenia ponad kotłem (300 mm minimum).

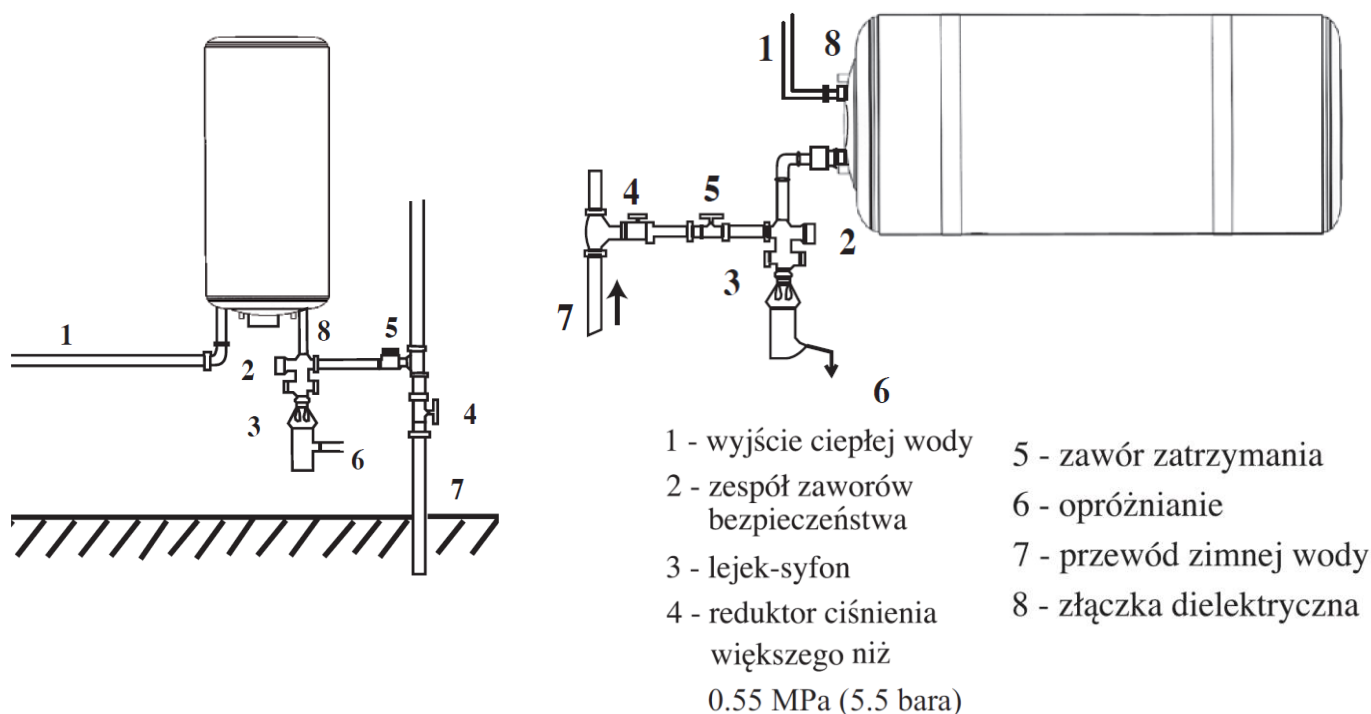


PODŁĄCZENIE HYDRAULICZNE

Konieczne jest dokładne wyczyszczenie rur zasilających przed dokonaniem podłączenia hydraulicznego. Podłączenie na wyjściu wody ciepłej musi zostać wykonane za pomocą kr.ćca żeliwnego, stalowego, lub za pomocą podłączenia dielektrycznego tak, aby uniknąć korozji złączki (bezpośredni kontakt żelazo / miedź), stosowanie podłączenia wykonanego z element.w mosiężnych jest zabronione.

Obieg wtórny: Zainstalować obowiązkowo nowy zaw.r bezpieczeństwa o nominale 6 bar (0,6MPa) na wejściu zimnej wody do zasobnika. Zaw.r bezpieczeństwa musi być zgodny z obowiązującymi normami (EN 1487). Żadne akcesoria hydrauliczne nie mogą być umieszczone pomiędzy zaworem bezpieczeństwa a wejściem wody zimnej do urządzenia. Reduktor ciśnienia jest konieczny, jeśli ciśnienie w sieci zasilającej jest wyższe niż 4 bar (0,4 MPa) (nie dostarczony). Spust wody z zaworu bezpieczeństwa odprowadzić do kanalizacji.

Obieg pierwotny (ogrzewanie) : Zabezpieczyć przed nadmiernym ciśnieniem związanym ze wzrostem ciśnienia podczas ogrzewania poprzez zaw.r bezpieczeństwa 3 bar (0,3 MPa) bądź naczynie wzbiorcze typu otwartego (na ciśnienie atmosferyczne) lub poprzez naczynie wzbiorcze typu zamkniętego. Instalacja wodna powinna być w stanie wytrzymać maksymalne chwilowe obciążenie temperaturą 100 °C i ciśnieniem 3 bar (0,3 MPa)



ZASADY FUNKCJONOWANIA

PRACA URZĄDZENIA ZIMĄ (kocioł jest uruchomiony) :

Państwa kocioł funkcjonuje i zapewnia ogrzewanie wody sanitarnej poprzez krążenie płynnego ciepłego czynnika grzewczego wewnątrz wymiennika (wymiennik cylindryczny).

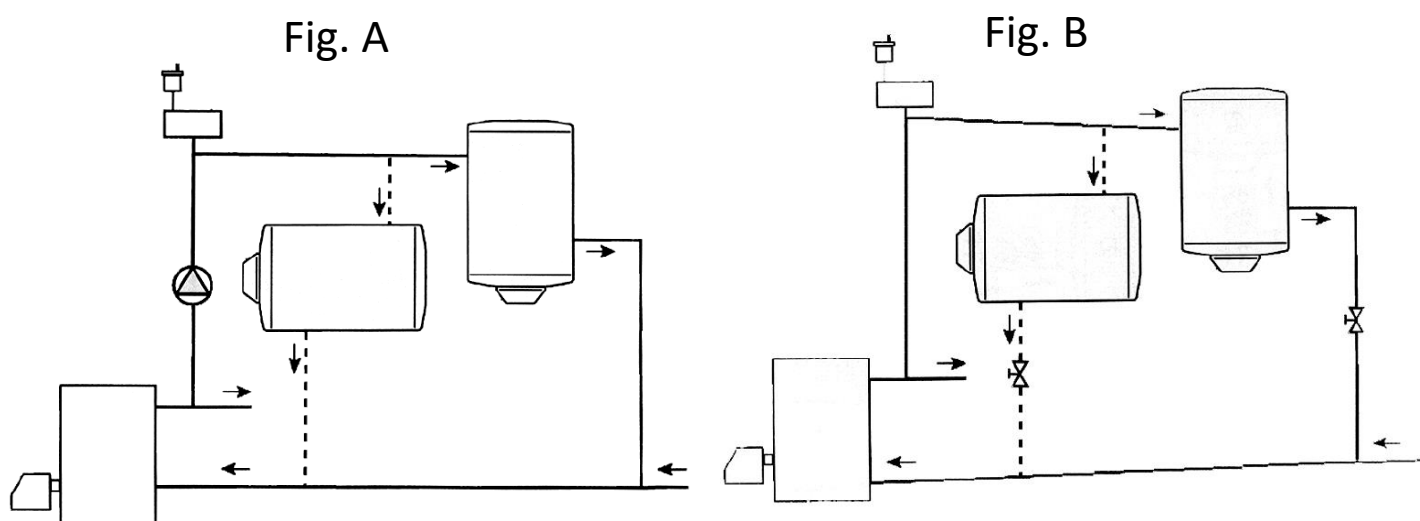
PRACA URZĄDZENIA LATEM lub między sezonem grzewczym (kocioł nie pracuje) model wyposażony w grzałkę elektryczną lub z opcją grzałki elektrycznej.

ZASADY FUNKCJONOWANIA Z POMPA (fig A) :


- Przewidzieć pompę, kt.ra będzie sterowana przez termostat (dostępny w opcji). Pompa może stanowić integralną część kotła i być sterowana przez sondę zintegrowaną z kotłem.
- Należy wykonać podłączenie elektryczne pomiędzy termostatem i sterowaniem pompy jeśli jest to niezbędne.
- Urządzenie fabrycznie nastawione jest na 60°C. W przypadku użycia sondy kotła – dostosować się do zaleceń zawartych w instrukcji kotła.

ZASADY FUNKCJONOWANIA Z TERMOSYFONEM (BEZ POMPY CIŚNIENIOWEJ) (fig B) :

Średnica instalacji powinna posiadać tę samą wielkość co kr.ćce wymiennika czyli $\varnothing 33/42$ (1"1/4). Kolana oraz rury na instalacji muszą charakteryzować się dużym promieniem zagięcia (3 D). Rury muszą być podłączone poprzez śrubunek na ponad połowie długości gwintu. Używać materiał.w kompatybilnych z obowiązującymi normami. W układzie otwartym instalacji funkcjonowanie obiegu pierwotnego z termosyfonem powinno być zabezpieczone przez naczynie zbiorcze.



PODŁĄCZENIE ELEKTRYCZNE

Zasobnik może być włączony i funkcjonować jedynie w sieci prądu zmiennego 220-240 V, 1-fazowego. Podłączyć urządzenie sztywnym kablem, o średnicy żył 2,5 mm². Konieczne jest podłączenie przewodu uziemiającego do zacisku oznaczonego symbolem 

To podłączenie jest niezbędne za względ.w bezpieczeństwa. Kabel uziemiający (zielono-ż.łty) musi być dłuższy niż kabel fazowy. Instalacja elektryczna obiektu, w kt.rej pracuje ogrzewacz powinna być zabezpieczona przez bezpiecznik r.żnicowy o wartości max. 30mA. dostosowany do obowiązujących w danym kraju norm.

Bezpiecznik obwodu termicznego :

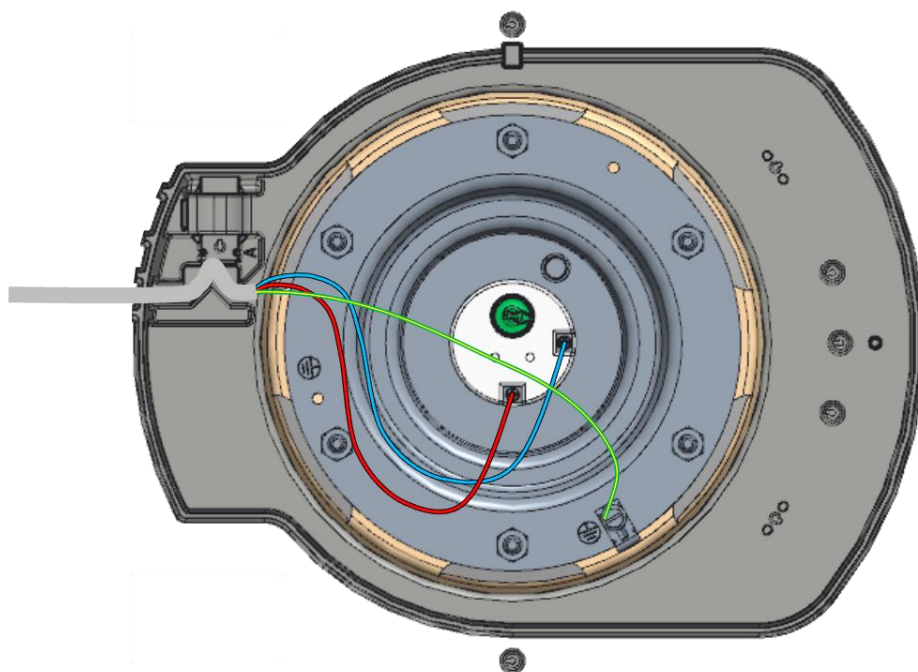
Wszystkie nasze produkty wyposażone w grzałkę elektryczną wyposażone są w termostat z bezpiecznikiem termicznym, kt.ry odcina zasilanie zasobnika w przypadku przegrzania.

Uwaga : W przypadku rozłączenia z powod.w bezpieczeństwa.

- a) odłączyć zasilanie elektryczne przez każdą operacją,
- b) zdjąć pokrywę,
- c) sprawdzić podłączenia elektryczne,
- d) uzbroić bezpiecznik termiczny.

W przypadku powtarzających się wyłączeń, skontaktować się ze specjalistą. Wykonać podłączenia zasilania według schematu elektrycznego.

Uwaga: Możliwe jest zainstalowanie w opcji (osobny zestaw) aquastat sterujący pompą w tym przypadku należy odnieść się do instrukcji zestawu.



URUCHOMIENIE / FUNKCJONOWANIE URZĄDZENIA



Bezwzględnie napełnić jako pierwszy obieg pierwotny (obieg podłączony do kotła)

UWAGA : Nigdy nie podłączać do prądu zasobnika bez wody. Przed włączeniem go do zasilania elektrycznego, otworzyć krany wody ciepłej, całkowicie odpowietrzyć instalację i wypełnić urządzenie wodą.

Sprawdzić szczelność kr.ćc.w i uszczelki kryzy. W przypadku przeciek.w dokręcić lekko śruby. Sprawdzić działanie urządzeń hydraulicznych zawor.w bezpieczeństwa, zawor.w zwrotnych. Sprawdzić szczelność połączeń oraz uszczelek.

PRACA URZĄDZENIE ZIMĄ:

Bez zestawu elektrycznego: woda sanitarna jest podgrzewana przez obw.d pierwotny (wymiana termiczna). Aquastat (zestaw) lub sonda kotła steruje pracą pompy ładującej i pozwala na krążenie czynnika płynnego w obiegu pierwotnym, może r.wnieź być podłączony do pompy obiegu grzewczego. Sprawdzić otwarcie zaworu obiegu pierwotnego.

Pierwsze uruchomienie : Otworzyć kran wody zimnej, odkręcić odpowietrznik aby usunąć namiar powietrza, kt.re dostało się do niego podczas napełniania. Dla instalacji wyposażonej w pompę, uruchomić ją na chwilę, aby przyspieszyć operację odpowietrzania. Sprawdzić czy obieg jest wypełniony wodą, albo przez kontrolkę poziomu wody stałej w otwartym naczyniu, albo otwierając odpowietrznik umieszczony na g.rze instalacji.

PRACA URZĄDZENIA LATEM I MIĘDZY SEZONAMI GRZEW CZYMI :

Jeśli urządzenie wyposażone jest w zestaw grzałki elektrycznej, ciepła woda sanitarna będzie produkowana przez grzałkę elektryczną, kiedy kocioł będzie wyłączony. Odciąć zasilanie elektryczne łączące termostat sterowania pompą. Zamknąć zwór odcinający obieg pierwotny bez całkowitego odcięcia wymiennika, tak, aby uniknąć nadmiernego wzrostu ciśnienia.

Pierwsze uruchomienie : Otworzyć kran umieszczony na instalacji wody ciepłej.

Otworzyć dźwignie spustu zimnej umieszczoną na zaworze bezpieczeństwa (upewnić się uprzednio, czy otw.r spustowy urządzenia nie znajduje się w pozycji otwartej). odkręcić co najmniej jeden punkt poboru ciepłej wody (kran), aż do wypłynięcia z niego wody o silnym jednostajnym strumieniu. Zamknąć kran wody ciepłej. Sprawdzić szczelność połączeń hydraulicznych oraz szczelność kryzy pod pokrywą połączeń elektrycznych. W przypadku nieszczelności dokręcić jej śruby w spos.b umiarkowany. Podczas grzania i w zależności od jakości wody, zasobniki mogą wydawać dźwięk gotowania, ten dźwięk jest normalny i nie oznacza awarii urządzenia.

W drugim przypadku: Po 5 do 20 minutach, w zależności od pojemności urządzenia, woda może wyciekać przez zaw.r bezpieczeństwa. To zjawisko jest normalne i związane z rozgrzewaniem wody. **UWAGA :** nie zatykać tego przepływu, Sprawdzić szczelność. W celu uniknięcia rozwoju bakterii Legionelli zapewnić przynajmniej jednorazowe nagrzanie wody do temperatury 60 °C. Termostat i aquastat są fabrycznie wyregulowane na ograniczniku (65 °C +- 5 °C).

WAŻNE : jeśli z zaworu bezpieczeństwa lub podczas korzystania z wody ciepłej okaże się, że z urządzenia wydobywa się para wodna lub gotująca się woda, należy bezwzględnie odciąć zasilanie elektryczne ogrzewacza wody i zawiadomić przedstawiciela autoryzowanego serwisu.

KONSERWACJA

Konserwacja domowa :

W przypadku dłuższej nieobecności w okresie zimowym należy spuścić wodę z ogrzewacza ze względu na istniejące niebezpieczeństwo jej zamarznięcia.

Powierzchnie zewnętrzne ogrzewacza w miarę potrzeby należy przecierać wilgotną szmatką z mydłem

- Okresowo - przynajmniej raz w miesiącu - sprawdzić prawidłowe działanie zaworu bezpieczeństwa. W tym celu należy kilkakrotnie otworzyć i zamknąć zaw.r. Jeżeli przy w/w czynności woda wypływa – zaw.r funkcjonuje prawidłowo (niezastosowanie się do powyższego zalecenia może spowodować uszkodzenie urządzenia i utratę gwarancji).

- Jeśli wydajność Państwa urządzenia znacząco się pogorszyła, może oznaczać, iż w wymienniku osadził się kamień kotłowy. W takim przypadku należy wezwać instalatora, kt.ry podejmie się czynności oczyszczenia instalacji.

- Dla instalacji wyposażonej w pompę ładującą – przed ponownym uruchomieniem, następującym po dłuższym przestoju, obr.cić jej wirnik przestrzegając zalecenia producenta.

- Sprawdzić, przy pomocy specjalisty, co dwa lata, anodę magnezową, w przypadku, gdy jej średnica jest mniejsza niż 15 mm, konieczna jest jej wymiana.

Konserwacja przy pomocy specjalisty :

- Usunąć kamień w przypadku znacznego spadku wydajności urządzenia : Usunąć kamień osadzony w postaci błota, Nie drapać i nie uderzać w kamień osadzony na ściankach, bowiem w takim przypadku, przegrody te mogą ulec uszkodzeniu.

- Wymiana grzałki elektrycznej : wymagane jest opr.żnienie zasobnika z wody oraz wymiana uszczelki kryzy na nową. Odciąć zasilanie elektryczne i wody zimnej, otworzyć kran wody ciepłej przed wykonaniem tych czynności. Ponownie zamontować element grzewczy rozsądnie przykręcając śruby. Nazajutrz sprawdzić szczelność, ponownie dokręcić, jeśli jest to konieczne.

Opróżnianie : Czynność niezbędna, jeśli urządzenie przez dłuższy czas nie będzie eksploatowane :

a) odciąć zasilanie elektryczne, b) zamknąć dopływ wody zimnej, c) opr.żnić zasobnik za pomocą dźwigni zaworu bezpieczeństwa, mając otwarty kran wody ciepłej, d) zabezpieczyć zaw.r bezpieczeństwa przed zamarznięciem. W celu uruchomienia - patrz procedura uruchomienia. Dla wymiennika : odłączyć wymiennik i odciąć dopływ wody.

Części wymienne : termostat (zestaw), aquastat (zestaw), uszczelki, anoda magnezowa, element grzewczy (zestaw), kabel (zestaw). Gwarancja uzależniona jest od używania części pochodzących od producenta.

Nie wyrzucaj tego podgrzewacza wody do śmieci, pozostaw go w miejscu do tego wyznaczonym, gdzie może on zostać poddany ponownemu przetworzeniu w procesie recyklingu

ZAKRES ZASTOSOWANIA GWARANCJI

Zasobnik musi być zainstalowany, używany i utrzymywany według reguł sztuki, zgodnie z obowiązującymi normami w kraju instalacji i ze wskazaniem niniejszej instrukcji.

Na terenie Unii Europejskiej, urządzenie to posiada gwarancję zgodną z prawem i przyznaną konsumentom zgodnie z dyrektywą 1999/44/CE, ta gwarancja liczona jest od momentu dostawy urządzenia do konsumenta. Poza gwarancją zgodną z prawem, niektóre produkty objęte są w dodatkową gwarancję, odnoszącą się wyłącznie do darmowej wymiany naczynia i części uznanych za wadliwe, z wyjątkiem kosztów dojazdu.

Gwarancja :

- Gwarancja na akcesoria : 2 lat wszystkie części
- Gwarancja na zbiornik : 3 lat

Aby skorzystać z warunków w gwarancji, należy skontaktować się bezpośrednio z firmą: ATLANTIC POLSKA ul. Płochocińska 115, 03-044 WARSZAWA tel. (022) 423-32-02 , fax. (022) 614 57 00 lub numer bezpłatnej INFOLINII SERWISOWEJ – 0-800-548-098, gdzie personel techniczny doradzi Państwu, jak postąpić.

Gwarancja ma zastosowanie jedynie do produktów poddanych ekspertyzie w miejscu ich użytkowania i uznanych za wadliwe przez autoryzowany serwis gwarancyjny firmy ATLANTIC POLSKA.

Gwarancja nie są objęte :

Części podlegających naturalnemu zużyciu w trakcie eksploatacji urządzenia - anody magnezowe Urządzeń wystawionych na działanie anormalnych warunków w pracy takich jak mróz lub inne zjawiska atmosferyczne, woda o agresywnej charakterystyce nie spełniająca odpowiednich norm określonych dla wody stosowanej w gospodarstwie domowym, zasilanie elektryczne o charakterystyce wykraczającej poza wartości nominalne Urządzeń zamontowanych bez przestrzegania obowiązujących norm i przepisów takich jak: brak lub zły montaż zaworu bezpieczeństwa, brak zaworu redukującego nadmierne ciśnienie w instalacji wodnej, korozje spowodowane nieprawidłowym podłączeniem hydraulicznym (kontakt żelazo-miedź), nieprawidłowe uziemienie, zastosowanie zbyt małego przekroju przewodu zasilającego, niestosowanie się do schematów podłączeń elektrycznych i hydraulicznych zawartych w niniejszej instrukcji.

Produkty przedstawione w niniejszej instrukcji mogą być w każdej chwili modyfikowane, aby nadążyć za postępem technicznym i obowiązującymi normami.

Urządzenia odpowiadają dyrektywom elektromagnetycznej 2004/108/CEE i niskiemu ciśnieniu 2006/95/CEE.

AVVERTENZE

Questo apparecchio non è destinato a essere utilizzato da persone (bambini inclusi) con capacità fisiche, sensoriali o mentali ridotte, o da persone prive di esperienza o conoscenza, salvo se hanno potuto beneficiare, tramite una persona responsabile della loro sicurezza, di una sorveglianza o di istruzioni preliminari concernenti l'Utilizzo dell'apparecchio.

Si raccomanda di sorvegliare i bambini per sincerarsi che non giochino con l'apparecchio. Questo apparecchio può essere utilizzato da bambini che abbiano almeno 8 anni e da persone con capacità fisiche, sensoriali o mentali ridotte o prive di esperienza o di conoscenza, qualora vengano monitorati correttamente o nel caso in cui gli siano state fornite istruzioni relative all'utilizzo dell'apparecchio in totale sicurezza e i rischi connessi siano stati compresi. I bambini non devono giocare con l'apparecchio. La pulizia e la manutenzione ad opera dell'utilizzatore non devono essere eseguite da bambini senza opportuna sorveglianza.

INSTALLAZIONE

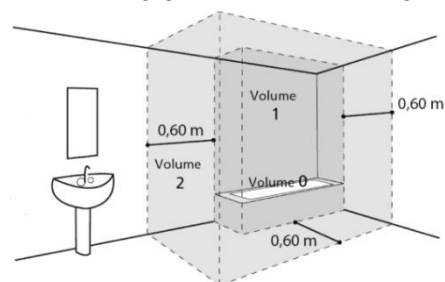
ATTENZIONE: Prodotto pesante da manipolare con cautela:

1/ Installare l'apparecchio in un locale al riparo dal gelo. Il danneggiamento irrimediabile dell'apparecchio a causa di sovrappressione dovuta al bloccaggio del dispositivo di sicurezza è fuori garanzia.

2/ Sincerarsi che la parete sia in grado di supportare il peso dell'apparecchio pieno d'acqua.

3/ Se l'apparecchio deve essere installato in un locale o in un luogo in cui la temperatura ambiente è costantemente superiore a 35°C, prevedere un'aerazione di questo locale.

4/ Nel bagno, non installare questo prodotto nelle zone V0, V1 e V2. Se le dimensioni non lo consentono, possono tuttavia essere installati nella zona V2 o quanto più in alto possibile nella zona V1 per un apparecchio orizzontale.



AVVERTENZE

5/ Collocare l'apparecchio in un luogo accessibile.

6/ Fare riferimento alle figure 2-3-4-5 relative all'installazione.

Fissaggio di uno scaldacqua verticale a muro: Per consentire l'eventuale sostituzione dell'elemento termico, lasciare sotto le estremità dei tubi dello scaldacqua uno spazio libero di 300 mm.

Questo scaldacqua è venduto insieme a un termostato con una temperatura di funzionamento superiore a 60°C in posizione massima, capace di limitare la proliferazione dei batteri della legionella nel serbatoio. Attenzione, oltre i 50°C, l'acqua può provocare subitaneamente delle ustioni gravi. Prestare attenzione alla temperatura dell'acqua prima di un bagno o di una doccia.

È obbligatorio installare una vasca di raccolta sotto lo scaldacqua quando questo è posizionato in un controsoffitto, sotto il tetto o sopra locali abitati. È necessario disporre di un tubo di scarico collegato alla fognatura. Questo prodotto è destinato a essere utilizzato ad un'altitudine massima di 3000 m.

COLLEGAMENTO IDRAULICO

Installare obbligatoriamente al riparo dal gelo un dispositivo di sicurezza (o qualunque altro dispositivo limitatore di pressione) nuovo, delle dimensioni di 3/4" e con una pressione di 0,6 MPa (6 bar) all'ingresso dello scaldacqua, nel rispetto delle normative locali vigenti.

Il dispositivo di scarico del limitatore di pressione deve essere messo regolarmente in funzione al fine di rimuovere i depositi di calcare e di verificare che non sia bloccato.

Un riduttore di pressione (non incluso nella fornitura) è necessario quando la pressione di alimentazione è superiore a 0.5 MPa (5 bar) e verrà collocato sull'alimentazione principale.

Collegare il dispositivo di sicurezza con un tubo di scarico, tenuto all'aperto, in un luogo al riparo dal gelo, in continua pendenza verso il basso per lo scarico dell'acqua di dilatazione del riscaldamento o dell'acqua in caso di scarico dello scaldacqua.

La pressione di servizio del circuito della serpentina termica non dovrà superare 0,3 MPa (3 bar), la sua temperatura non dovrà essere superiore a 100°C.

AVVERTENZE

Scarico: Disinserire l'alimentazione elettrica e l'acqua fredda, aprire i rubinetti dell'acqua calda, quindi azionare la valvola di scarico del dispositivo di sicurezza.

COLLEGAMENTO ELETTRICO

Prima di procedere allo smontaggio del coperchio, verificare che l'alimentazione sia disinserita per evitare il rischio di lesioni o elettrocuzione. L'impianto elettrico deve prevedere a monte dell'apparecchio un dispositivo di sezionamento onnipolare (interruttore, fusibile), conformemente alle normative vigenti locali per l'installazione (interruttore differenziale 30 mA).

Se il cavo è danneggiato, deve essere sostituito con un cavo o un'unità speciale disponibile presso il produttore o il servizio post-vendita.

La messa a terra è obbligatoria. A tal fine è previsto un morsetto speciale con il riferimento. 

Il manuale d'istruzioni del presente apparecchio è disponibile contattando il servizio post-vendita.

FISSAGGIO



Prodotti pesanti da manipolare con cautela

Il preparatore può essere fissato in posizione verticale o orizzontale.

FISSAGGIO DI UNO SCALDACQUA A MURO IN POSIZIONE VERTICALE :

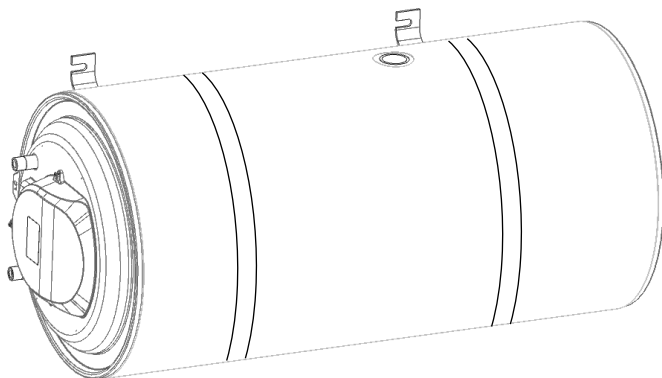
Per consentire l'eventuale sostituzione dell'elemento termico, lasciare sopra le estremità dei tubi dello scaldacqua uno spazio libero di 300 mm. Se la parete non è in grado di supportare il peso dell'apparecchio pieno d'acqua, posizionarlo su un treppiede (fornitura opzionale) e fissarlo alla parete con una staffa superiore.

FISSAGGIO DI UNO SCALDACQUA A MURO IN POSIZIONE ORIZZONTALE :

Per garantire un corretto funzionamento, i tubi dell'acqua fredda e calda sanitaria devono essere allineati verticalmente con il tubo di collegamento dell'acqua fredda (flangia blu) obbligatoriamente in basso. Attenzione a non dimenticare di utilizzare i cerchi esterni preposti a questo scopo, in dotazione nella confezione. La parete deve necessariamente essere di per sé abbastanza resistente da supportare il peso dello scaldacqua con pieno carico, poiché non è possibile l'adattamento con un treppiede. Lasciare sul lato dell'elemento termico uno spazio di 300 mm per eventuale smontaggio o manutenzione.

FISSAGGIO PER FUNZIONAMENTO A TERMOSIFONE (senza pompa di carico) :

Per l'installazione a termosifone è necessario posizionare l'apparecchio al di sopra della caldaia (300 mm min.).



COLLEGAMENTO IDRAULICO

Necessità di pulire a fondo le tubazioni di alimentazione prima del collegamento idraulico. Il collegamento all'uscita dell'acqua calda deve essere effettuato con l'ausilio di un manicotto in ghisa, in acciaio, o con un raccordo dielettrico, al fine di evitare la corrosione della tubazione (contatto diretto ferro/rame), il raccordo in ottone è vietato.

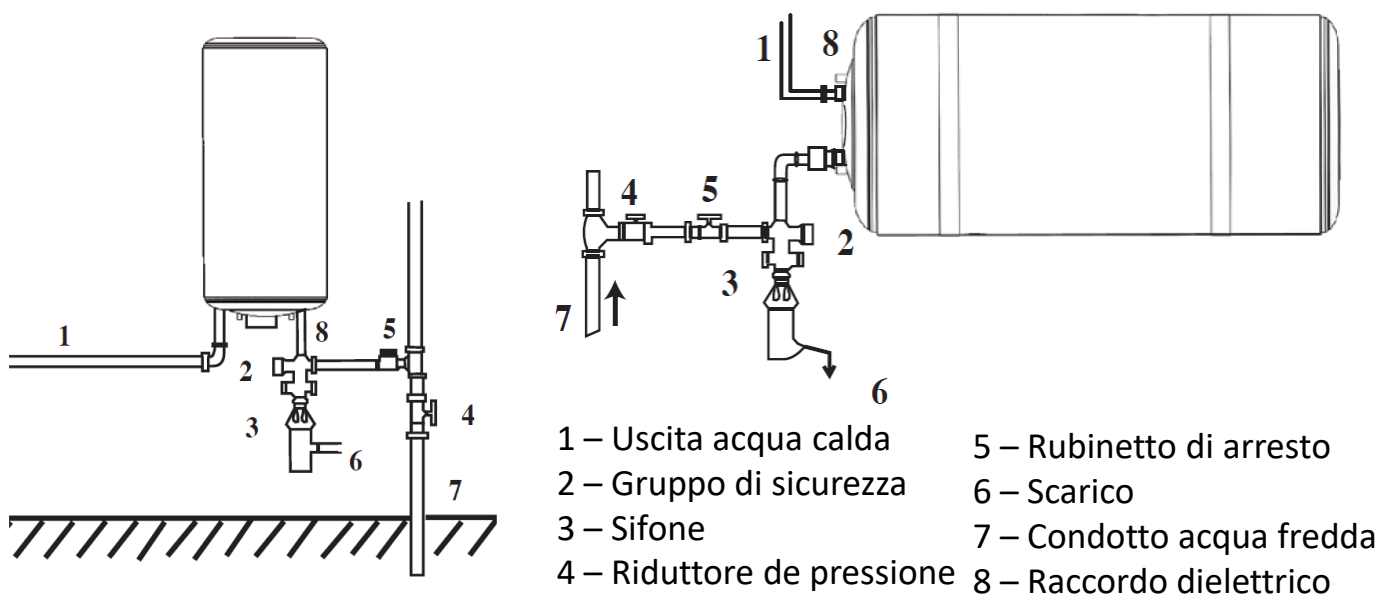
Nel caso di impiego di tubazioni PEX, si consiglia vivamente di montare un regolatore termostatico all'uscita dello scaldacqua.

Questo verrà regolato in base alle prestazioni del materiale utilizzato.

Circuito secondario : Installare tassativamente un gruppo di sicurezza nuovo, di dimensione 3/4", tarato a 0,6 MPa (6 bar) sull'ingresso dello scaldacqua, che sia conforme alle normative in vigore (in Europa EN 1487). Non collocare alcun accessorio idraulico tra il dispositivo di sicurezza e l'ingresso di acqua fredda dell'apparecchio. Collegare il dispositivo di sicurezza con un tubo di scarico, tenuto all'aperto, in un luogo al riparo dal gelo, in continua pendenza verso il basso per lo scarico dell'acqua di dilatazione del riscaldamento o dell'acqua in caso di scarico dello scaldacqua. Le canalizzazioni utilizzate devono poter tollerare 1 MPa (10 bar), e 100°C. La pressione della rete di acqua fredda è solitamente inferiore a 0,5 MPa (5 bar). In caso contrario, collocare un riduttore di pressione sull'alimentazione principale, dopo il contatore generale. Il gruppo di sicurezza deve essere al riparo dal gelo.

Circuito primario (riscaldamento):

Proteggere contro gli eccessi di pressione dovuti alla dilatazione dell'acqua in caso di riscaldamento con una valvola 0,3 MPa (3 bar), o con un vaso di espansione di tipo aperto (alla pressione atmosferica) o con un vaso a membrana di tipo chiuso. La pressione di servizio del circuito non dovrà superare 0,3 MPa (3 bar), la temperatura non dovrà essere superiore a 100 °C.



PRINCIPIO DE FUNCIONAMIENTO

IN INVERNO (caldaia in funzione) :

La caldaia funziona e assicura il riscaldamento dell'acqua sanitaria attraverso la circolazione di un fluido caldo all'interno di una serpentina (contenitore anulare).

IN ESTATE o durante la mezza stagione (caldaia non in funzione) :

Per un funzionamento con resistenza elettrica (modello misto o kit opzionale). La caldaia non è in funzione, il riscaldamento è garantito dalla messa in tensione della resistenza elettrica. Il termostato interrompe l'alimentazione elettrica quando la temperatura dell'acqua raggiunge i 65°C.

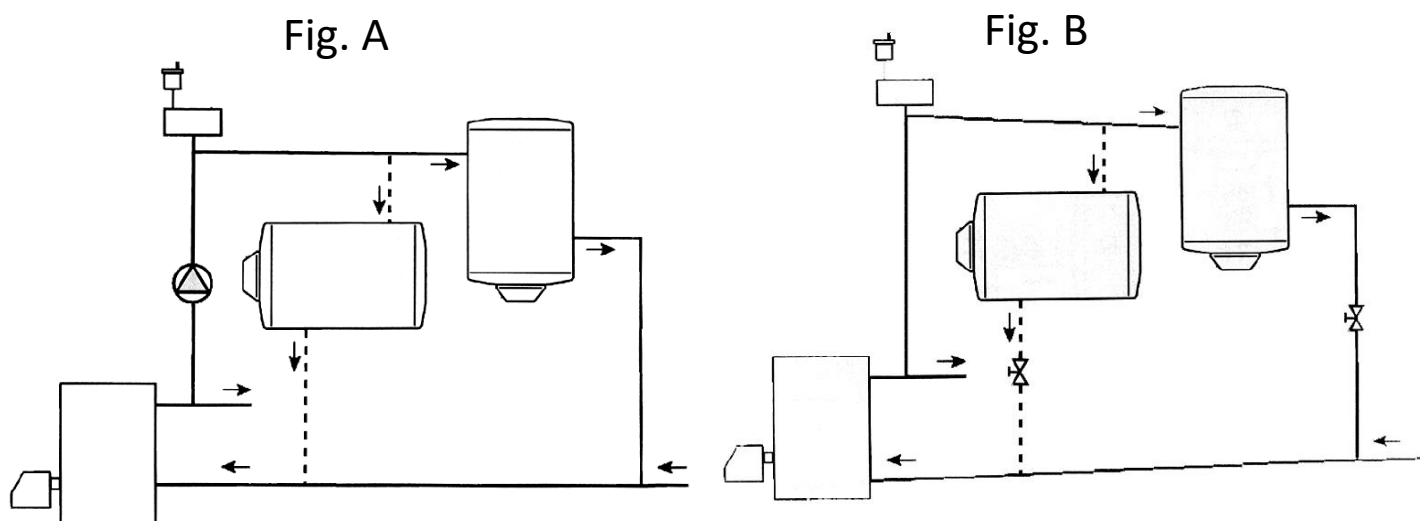
PRINCIPIO DI FUNZIONAMENTO CON POMPA DI CARICO (fig A) :

- Prevedere una pompa che sarà pilotata da un termostato invertitore per l'acqua (disponibile come optional). Questa pompa può essere parte integrante della caldaia ed essere pilotata dalla sonda integrata alla caldaia.
- Procedere al collegamento elettrico tra il termostato dell'acqua o il comando della pompa di carico, se necessario.
- Il setpoint del kit opzionale del termostato dell'acqua indica 65°C (impostazione di fabbrica).


Se si utilizza la sonda della caldaia, fare riferimento al libretto della caldaia.

PRINCIPIO DI FUNZIONAMENTO A TERMOSIFONE (SENZA POMPA DI CARICO) (fig B) :

La sezione del diametro del circuito dovrà avere la stessa della serpentina, ovvero $\varnothing 33/42$ (1" 1/4). I gomiti e le derivazioni dovranno essere ad ampio raggio di curvatura (3 D). I tubi dovranno essere collegati mediante avvvitamento su più della metà della lunghezza della filettatura. L'utilizzo di materiali compatibili conformi alle normative vigenti. Il funzionamento a termosifone del primario protetto da vaso di espansione all'aperto.



COLLEGAMENTO ELETTRICO

Il preparatore può essere collegato e funzionare solo su una rete a corrente alternata monofase di 220-240 V. Collegare lo scaldacqua tramite un cavo rigido dei conduttori con una sezione di 2,5 mm². Utilizzare a tale scopo una canalizzazione standard (guaina fissa o scanalata) fino all'alloggiamento calibrato del coperchio. Collegare tassativamente il conduttore di messa a terra del cavo alla terra o riportare il filo di terra sul morsetto previsto contrassegnato con il simbolo 

Questo collegamento è obbligatorio per motivi di sicurezza. Il filo di messa a terra verde-giallo deve avere una lunghezza superiore a quelli delle fasi. L'installazione deve prevedere a monte dell'erogatore un dispositivo di interruzione onnipolare (apertura dei contatti di almeno 3 mm: fusibile, interruttore). Nel caso in cui le canalizzazioni idrauliche fossero in materiale isolante, i circuiti elettrici saranno protetti da un interruttore differenziale da 30mA conforme alle normative in vigore.

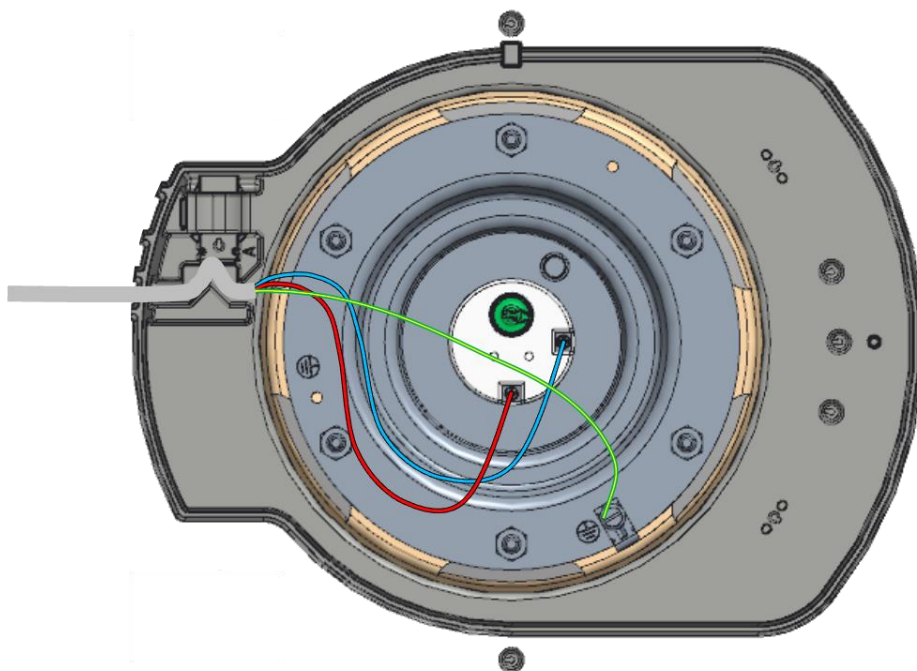
Prima di procedere allo smontaggio del coperchio, verificare che l'alimentazione sia disinserita.

Interruttore automatico termico: Tutti i nostri prodotti (con il kit elettrico) sono dotati di un termostato con interruttore termico a riarmo manuale, che disinserisce l'alimentazione dello scaldacqua in caso di surriscaldamento.

Se si avvia il sistema di sicurezza. a) togliere la corrente prima di effettuare qualsiasi operazione, b) rimuovere il coperchio, c) verificare il collegamento elettrico, d) resettare l'interruttore termico. In caso di accensione continuativa, rivolgersi a un professionista. Non cortocircuitare mai il sistema di sicurezza o il termostato.

Effettuare il collegamento dell'alimentazione secondo lo schema elettrico.

Nota: È possibile aggiungere come optional (kit separato) un termostato dell'acqua di comando della pompa. In tal caso, fare riferimento al libretto del kit.



MESSA IN SERVIZIO / FUNZIONAMENTO



Riempire tassativamente per primo il circuito primario (circuito collegato alla caldaia)

Non mettere mai sotto tensione il preparatore senza acqua. Prima di procedere alla messa sotto tensione, aprire i rubinetti dell'acqua calda, spurgare le canalizzazioni finché non sia più presente aria e riempire l'apparecchio. Verificare la tenuta delle tubazioni e della guarnizione della porta sotto il coperchio. In caso di perdita, serrare di nuovo con cautela. Verificare il funzionamento dei dispositivi idraulici di sicurezza. Verificare la tenuta dei collegamenti e della guarnizione.

IN INVERNO :

In assenza di kit elettrico: l'acqua sanitaria è riscaldata mediante il circuito primario (scambio termico). Il termostato dell'acqua (kit) o la sonda della caldaia pilota l'attivazione della pompa di carico e consente la circolazione del fluido primario. Può essere inoltre collegato alla pompa del circuito di riscaldamento. Verificare che la valvola del circuito primario sia aperta.

Prima messa in servizio : Aprire il rubinetto dell'acqua urbana, svitare la valvola di scarico dell'aria per evacuare l'aria introdotta con l'operazione di riempimento. Per un'installazione con pompa di carico, metterla in funzione per qualche istante per accelerare l'operazione di sfiato. Verificare che il circuito sia pieno d'acqua, o controllando il livello dell'acqua contenuta nel vaso aperto, o aprendo la valvola di scarico situata nel punto più alto dell'installazione.

IN ESTATE E DURANTE LA MEZZA STAGIONE :

Se si è muniti di un kit elettrico, con la caldaia spenta, l'acqua calda sanitaria sarà prodotta tramite la resistenza elettrica (misti o kit).

Scollegare l'alimentazione elettrica che collega il termostato di comando pompa. Chiudere la valvola interrompendo la circolazione del circuito primario senza isolare completamente la serpentina, per evitare che sia esposta a sovrappressione.

Prima messa in servizio : Aprire un rubinetto situato sulla canalizzazione dell'acqua calda. Aprire il rubinetto dell'acqua fredda, situato sul gruppo di sicurezza (assicurarsi prima che lo scarico dell'apparecchio non sia aperto). Quando l'acqua scorre attraverso il rubinetto dell'acqua calda, il serbatoio è pieno d'acqua. Lasciare il rubinetto aperto per qualche minuto per procedere al risciacquo del bollitore (una decina di minuti). Chiudere il rubinetto dell'acqua calda. Verificare la tenuta dei collegamenti e quella della flangia con dadi, richiudere se necessario.

Spostare l'interruttore del quadro elettrico che alimenta il termostato connesso alla resistenza elettrica. Durante il riscaldamento ed in base alla qualità dell'acqua, i preparatori con il kit schermato possono emettere un gorgoglio; questo rumore è normale e non indica alcun difetto dell'apparecchio.

In entrambi i casi: Dopo un intervallo compreso tra 5 e 20 minuti, in base alla capacità dell'apparecchio, l'acqua deve fluire a filo tramite il foro di scarico del gruppo di sicurezza. Questo fenomeno normale è dovuto alla dilatazione dell'acqua. Non ostruire lo scolo; verificare le tenute.

Per evitare lo sviluppo di batteri (legionella, etc.) aumentare la temperatura a 60°C almeno una volta al giorno. I limiti del termostato e del termostato dell'acqua dei kit sono impostati di default (65°C +/- 5°C). Se si rileva una fuoriuscita continua di vapore o di acqua bollente dallo scarico o tramite l'apertura di un rubinetto di sfogo, scollegare l'alimentazione elettrica del preparatore e avvisare un professionista.

Se non si è in possesso di un kit elettrico, l'acqua calda sanitaria sarà prodotta dal circuito primario (scambio termico), come in inverno.

Durante la fase di riscaldamento e a seconda della qualità dell'acqua, lo scaldacqua può emettere un lieve rumore, simile a quello di un bollitore. Questo rumore è normale e non indica alcun difetto dell'apparecchio.

MANUTENZIONE

Manutenzione domestica :

- Azionare una volta al mese il gruppo di scarico della sicurezza idraulica per evitarne l'incrostazione e verificare che non sia bloccato. Il mancato rispetto di questa manutenzione può comportare un danneggiamento e la perdita della garanzia.
- In caso di calo delle prestazioni dell'apparecchio, è possibile che la serpentina sia incrostata. In tal caso, rivolgersi al proprio installatore, che si occuperà dell'operazione di pulizia.
- Per un'installazione con pompa di carico, prima della riaccensione, a seguito di un lungo periodo di pausa, girare il rotore, rispettando le indicazioni del libretto del produttore.
- Fare controllare ogni 2 anni l'anodo di magnesio da un professionista nel caso in cui il diametro sia inferiore a 15 mm, poiché è necessario sostituirlo.

Manutenzione ad opera di personale qualificato :

- Disincrostazione in caso di calo delle prestazioni: Rimuovere il calcare depositato sotto forma di sporco. Non raschiare o battere il calcare aderente alle pareti, poiché si rischia di danneggiarle.
- La sostituzione dell'elemento termico schermato (kit o misto): necessità di svuotare lo scaldacqua e sostituire la guarnizione. Disinserire l'alimentazione elettrica e l'acqua fredda, e aprire i rubinetti dell'acqua calda prima di effettuare queste operazioni. Rimontare l'elemento termico serrando adeguatamente i dadi (serraggio a croce), verificare l'indomani l'assenza di perdite, riserrare se necessario.

Scarico: mediante la leva del gruppo di sicurezza avendo aperto un rubinetto di acqua calda d) proteggere il gruppo di sicurezza dal gelo per rimettere in servizio, fare riferimento alla procedura di messa in servizio. Per la serpentina: scollegare la serpentina e rimuovere l'acqua.

Pezzi sostituibili: il termostato (kit o misto), il termostato dell'acqua (kit), la guarnizione, l'anodo di magnesio, l'elemento termico (kit o misto), il cavo (kit). La garanzia è condizionata dall'utilizzo di componenti originali del costruttore. Non gettare il proprio apparecchio tra i rifiuti domestici, ma portarlo in un luogo previsto a tal fine (punto di raccolta) dove potrà essere riciclato.

Non gettare il proprio apparecchio tra i rifiuti domestici, ma portarlo in un ugo previsto a tal fine (punto di raccolta) Dove potrà essere riciclato.



GARANZIA

Il preparatore deve essere installato, utilizzato e sottoposto a manutenzione a regola d'arte, conformemente alle normative in vigore nel paese di installazione ed alle indicazioni del presente libretto. Nell'Unione Europea questo apparecchio beneficia della garanzia legale accordata ai consumatori nell'applicazione della direttiva 1999/44/CE, con effetto a partire dalla consegna del bene al consumatore. Oltre alla garanzia legale, alcuni prodotti beneficiano di una garanzia supplementare che comporta esclusivamente la sostituzione gratuita del serbatoio e dei componenti rilevati difettosi, ad esclusione delle spese di sostituzione e di trasporto. Consultare la tabella riportata sotto.

Questa garanzia commerciale non influisce sui diritti di cui si può beneficiare a seguito dell'applicazione della garanzia legale. Si applica nel paese di acquisto del prodotto, a condizione che venga installato anche nello stesso territorio. Qualsiasi guasto dovrà essere dichiarato al depositario prima della sostituzione in garanzia, e l'apparecchio rimarrà a disposizione dei periti assicurativi e del costruttore.

Garanzia :

- 3 anni sui serbatoi
- 2 anni su tutti i componenti

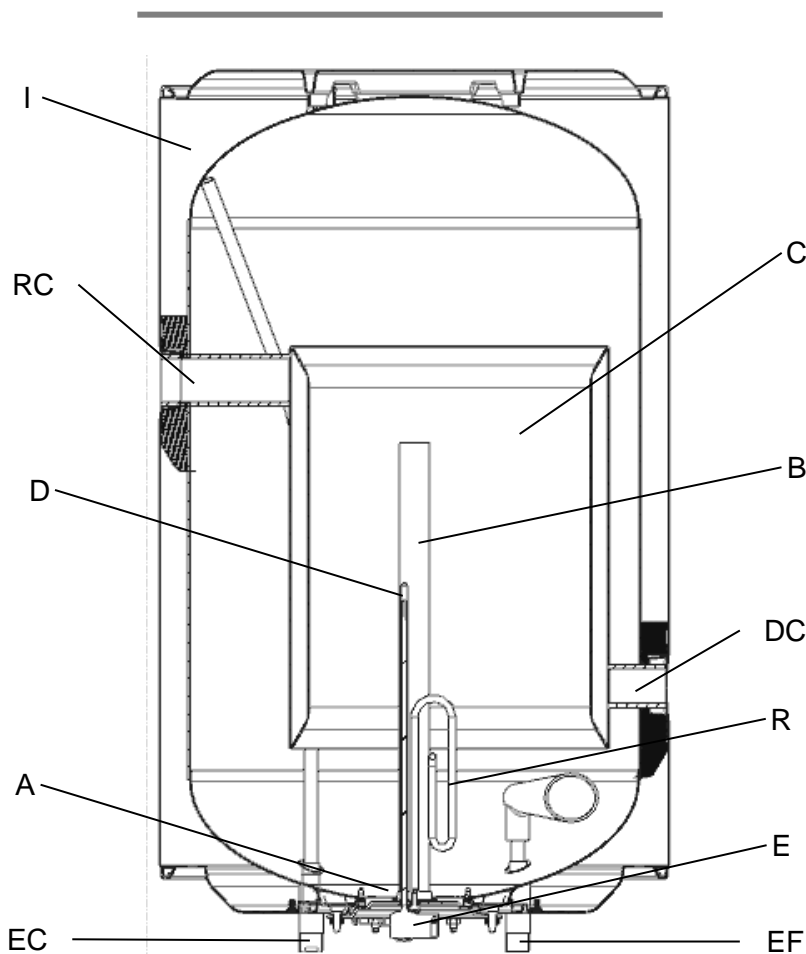
La sostituzione di un componente non prolunga la durata della garanzia dell'apparecchio. Per beneficiare della garanzia, mettersi in contatto con il proprio installatore o rivenditore. Se necessario, contattare Atlantic International, 2 allée Suzanne Pénillault-Crapez – F-94110 ARCUEIL, che indicherà la procedura da seguire. La garanzia si applicherà esclusivamente ai prodotti sottoposti a perizia e rilevati difettosi dall'azienda responsabile della garanzia. È obbligatorio tenere i prodotti a disposizione di quest'ultima.

Sono esclusi dalla garanzia : Le parti soggette a usura: anodi di magnesio... Gli apparecchi non periziabili (difficilmente accessibili per la riparazione, la manutenzione o la perizia). Gli apparecchi esposti a condizioni ambientali anormali: gelo, intemperie, acqua con caratteristiche di pericolosità anormali al di fuori dei criteri di potabilità, alimentazione elettrica che presenta sovratensioni importanti. Gli apparecchi installati nel mancato rispetto delle norme e delle regolamentazioni in vigore nel paese d'installazione: assenza o montaggio non corretto dei dispositivi di sicurezza contro la sovrappressione, corrosione anormale dovuta ad un collegamento idraulico non corretto (contatto inox/rame), messa a terra non corretta, sezione del cavo elettrico insufficiente, mancato rispetto degli schemi di collegamento indicati nel presente libretto. Gli apparecchi non sottoposti a manutenzione conformemente alle prescrizioni del presente libretto. Le riparazioni o le sostituzioni dei pezzi o dei componenti dell'apparecchio non realizzate o autorizzate dall'azienda responsabile della garanzia.

In caso di problemi, contattare il numero presente sulla targhetta segnaletica apposta sul prodotto.

Questi apparecchi sono conformi alle direttive 2014/30/UE relativa alla compatibilità elettromagnetica, 2014/35/UE relativa alla bassa tensione, 2011/65/UE e 2017/2102/UE relative alla normativa ROHS ed alla regolamentazione 2013/814/UE che completa la direttiva 2009/125/EC per la progettazione ecocompatibile.

DESCRIPTIF DE L'APPAREIL / APPARAATBESCHRIJVING / DESCRIPCIÓN DEL APARATO / OPIS URZĄDZENIA / DESCRIZIONE DELL'APPARECCHIO



A Trappe de visite/Toegangflens / Brida de inspección / Klapa rewizyjna / Pozzetto di ispezione

B Anode de magnésium/Magnesium anod / Anodo de magnesio / Anoda magnezowa / Anodo di magnesio

C Pot annulaire de chauffage / Verwarmings ringweerstand / Depósito interno de calentamiento / Wymiennik cylindryczny zasobnika / Contenitore anulare di riscaldamento

D Tube pour sonde/Dompelhuls / Vaina para sonda / Obudowa sondy / Tubo per sonda

E Thermostat de régulation et de sécurité (Mixte) /Thermostaat voor regeling en de veiligheid /Termostato de regulación y de seguridad (mixto) / Termostat regulacji i bezpieczeństwa / Termostato di regolazione e di sicurezza (Misto)

R Résistance électrique (Mixte) / Elektrische weerstand / Resistencia eléctrica / Opornik elektryczny / Resistenza elettrica (Misto)

I Isolation polyuréthane 0%HCFC/Isolatie : Polyurethaanschuim / Aislamiento poliuretano 0% HCFC / Izolacja termiczna – pianka poliuretanowa 0%HCFC / Isolamento poliuretano 0%HCFC

EF Entrée d'eau froide/Ingang koud water(M 3/4") / Entrada agua fría / Wejście wody zimnej (M 3/4") / Ingresso acqua fredda

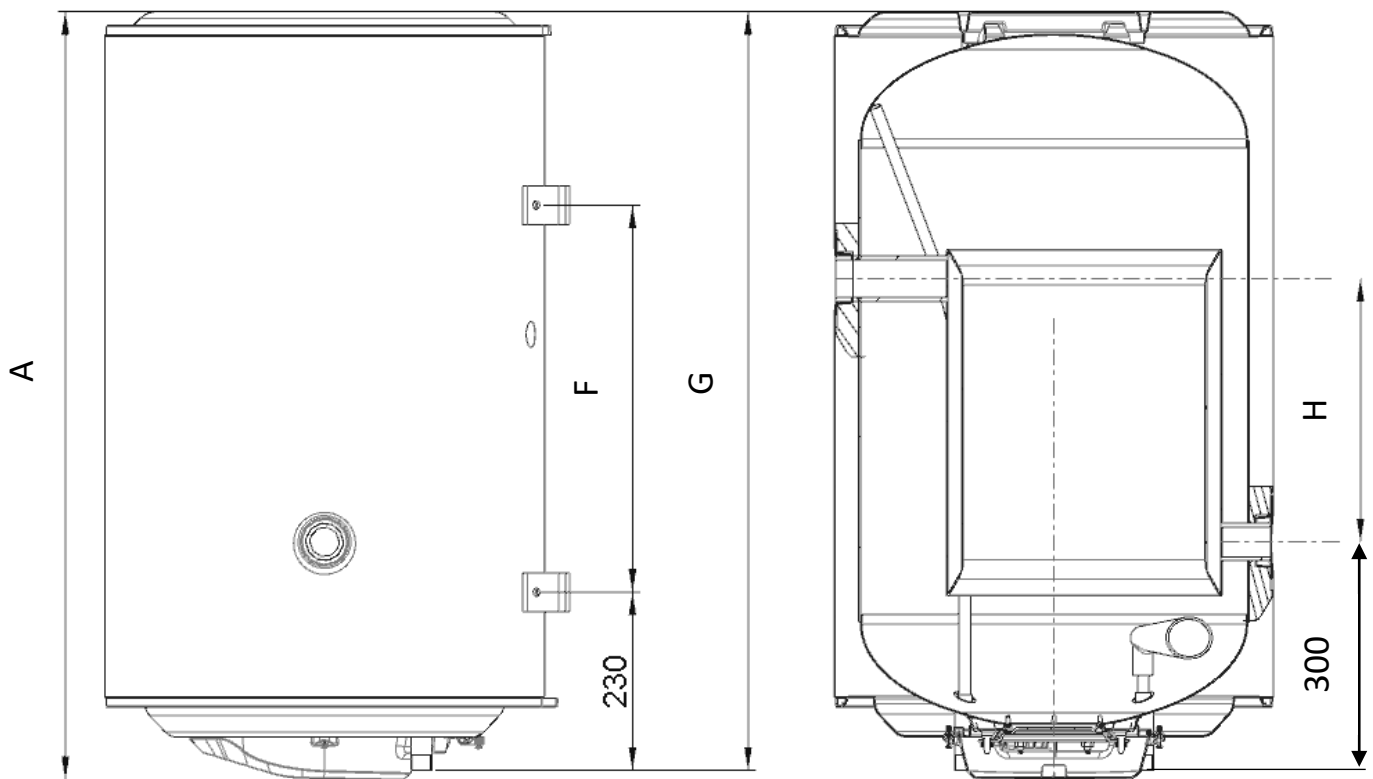
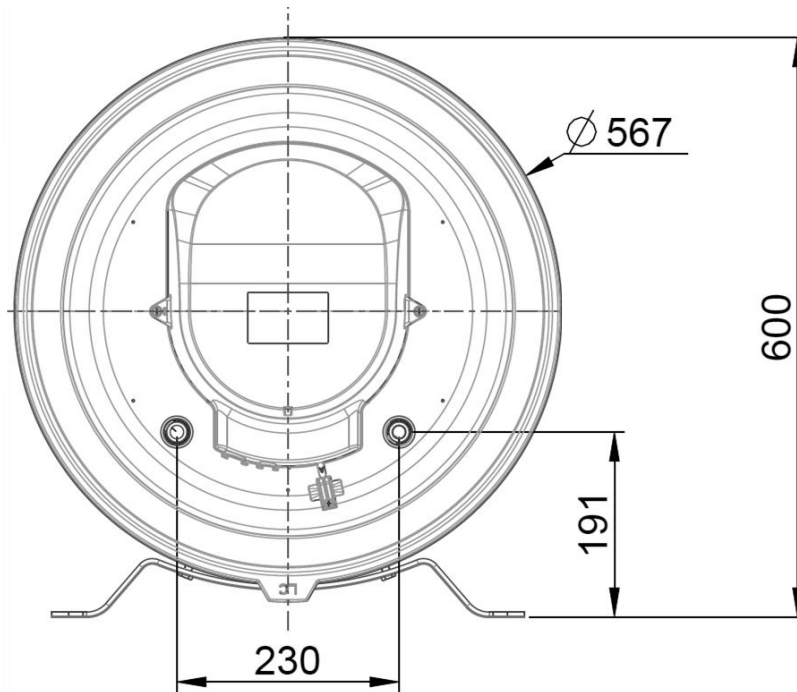
EC Sortie eau chaude/Uitgang sanitair warm water(M 3/4") / Salida agua caliente / Wyjście ciepłej wody sanitarnej (M 3/4") / Uscita acqua calda

DC Départ chaudière/Vertrek verwarming (F 1"1/4) / Impulsión caldera / Zasilenie z kotła (F 1"1/4) / Avvio caldaia

RC Retour chaudière/Retour verwarming (F 1"1/4) / Retorno caldera / Powrót do kotła (F 1"1/4) / Ritorno caldaia

CARACTERISTIQUES TECHNIQUES/TECHNISCHE KENMERKEN/CARACTERISTICAS TÉCNICAS/CHARAKTERYSTYKI TECHNICZNE/CARATTERISTICHE TECNICHE

	A	F	G	H	
100L	745	320	730	175	42,5kg
150L	995	500	980	340	56,5kg
200L	1250	700	1235	460	70,5kg



CARACTERISTIQUES TECHNIQUES/TECHNISCHE KENMERKEN/CARACTERISTICAS TÉCNICAS/CHARAKTERYSTYKI TECHNICZNE/CARATTERISTICHE TECNICHE

Capacité	Puissance	Puissance électrique	Débit horaire	Débit en 10 min	Temps de chauffe ΔT 55°C
Inhoud	Verwogen	Elektrische Verwogen	hoeveelheid per uur	hoeveelheid t in 10 mn	Opwarmtijd ΔT 55°C
Capacidad	Potencias	Potencias eléctricas	Caudal horario	Caudal en 10 min	Tiempo de calentamiento ΔT 55°C
Pojem nosc	Moc	Moc grzalki	Wydajnosć	Wydajnosć	Czas ogrzewani a
Capacità	Potenza	Potenza elettrica	Portata oraria	Portata in 10 min	Tempo di riscaldamento ΔT 55°C
L	kW	W	L/h	L	mn
100	18		444	145	30
150	26		642	235	30
200	29		708	302	30
150	26	2200	642	235	30
200	29	2200	708	302	30

*2 m³/h, T=90°C, ΔT 10-65°C

Capacité	Puissance	Débit horaire	Débit en 10 min	Temps de chauffe ΔT 55°C
Inhoud	Verwogen	hoeveelheid per uur	hoeveelheid t in 10 mn	Opwarmtijd ΔT 55°C
Capacidad	Potencias	Caudal horario	Caudal en 10 min	Tiempo de calentamiento ΔT 55°C
Pojem nosc	Moc	Wydajnosć	Wydajnosć	Czas ogrzewani a
Capacità	Potenza	Portata oraria	Portata in 10 min	Tempo di riscaldamento ΔT 55°C
L	kW	L/h	L	mn
100	11,9	290	131	47
150	17,5	426	217	50
200	19,2	468	282	50

Thermosiphon : installation non résistante (ø 1"1/4) avec 4 coudes, bas du chauffe-eau 2 m minimum au-dessus de la chaudière.

Thermosifon: niet-resistente installatie (ø 1"1/4) met 4 bochten, onderkant van de boiler minimaal 2 m boven de ketel.

Termosifón: instalación no resistente (diámetro 1"1/4) con 4 codos, parte inferior del aparato 2m mínimo por encima de la caldera

Termosyfon: instalacja nieodporna (ø 1"1/4) z 4 kolankami, dno podgrzewacza co najmniej 2 m nad kotłem.

Termosifone: installazione non resistente (ø 1" 1/4) con 4 gomiti, parte inferiore dello scaldacqua minimo 2 m al di sopra della caldaia.

Consommation d'entretien	Perte de charges	Volume intérieur du pot	Surface du pot intérieur
Onderhoudsverbruik	Drukverlies	Intern volume van de wisselaar	Oppervlak van de wisselaar
Consumo de mantenimiento	Pérdida de carga	Vólumen del depósito interior	Superficia del depósito interior
Straty energii	Straty ciśnienia	Pojemność wymiennikacylindrycznego	Powierzchnia zbiornika wewnętrznego
Consumo di manutenzione	Perdita di cariche	Volume del contenitore interno	Superficia del contenitore interno
kWh /24 h	mbar	L	m ²
1,28	15	4,7	0,63
1,58	21	7,8	0,98
1,96	25	10	1,23

