

ZEC 1,0/11-LPV-3,5 C1 - Connecteur pour C.I.



1915741

<https://www.phoenixcontact.com/fr/produits/1915741>

Veillez tenir compte du fait que les données affichées dans ce document PDF proviennent de notre catalogue en ligne. Vous trouverez les données complètes dans la documentation utilisateur. Nos conditions générales d'utilisation des téléchargements sont applicables.



Connecteur pour C.I., section nominale: 1 mm², coloris: vert, intensité nominale: 8 A, tension de référence (III/2): 200 V, surface des contacts: étain, type de contact: Connecteur femelle, nombre de potentiels: 11, nombre de rangées: 1, nombre de pôles: 11, nombre de connexions: 11, gamme d'articles: ZEC 1,0/..-LPV, pas: 3,5 mm, montage: Technique de raccordement à insertion directe, sens d'enfichage conducteur/circuit imprimé: 0 °, nombre de picots par potentiel: 2, système débrochable: ZEC, verrouillage: sans, type de fixation: sans, type de conditionnement: emballé dans un carton

Avantages

- Raccordement aisé des composants
- Raccordement enfichable direct rentable avec un seul composant

Données commerciales

Référence	1915741
Conditionnement	50 Unité(s)
Commande minimum	50 Unité(s)
Clé de vente	AABEBA
Product key	AABEBA
Page catalogue	Page 365 (C-1-2013)
GTIN	4017918181437
Poids par pièce (emballage compris)	7,8 g
Poids par pièce (hors emballage)	7,219 g
Numéro du tarif douanier	85366930
Pays d'origine	GR

Caractéristiques techniques

Propriétés du produit

Type	Connecteur pour C.I.
Ligne de produits	COMBICON Connectors S
Type de produit	Connecteur pour C.I.
Gamme de produits	ZEC 1,0/...-LPV
Nombre de pôles	11
Pas	3,5 mm
Nombre de connexions	11
Nombre de rangées	1
Bride de fixation	sans
Nombre de potentiels	11
Nombre de picots par potentiel	2

Propriétés électriques

Intensité nominale I_N	8 A
Tension nominale U_N	200 V
Degré de pollution	3
Résistance de contact	1,2 mΩ
Tension de référence (III/3)	160 V
Tension de tenue aux chocs assignée (III/3)	2,5 kV
Tension assignée (III/2)	200 V
Tension de tenue aux chocs assignée (III/2)	2,5 kV
Tension de référence (II/2)	320 V
Tension de tenue aux chocs assignée (II/2)	2,5 kV

Montage

Type de montage	Technique de raccordement à insertion directe
-----------------	---

Indications sur les matériaux

Indication de matériau - contact

Remarque	Conforme à WEEE/RoHS, exempt de trichite suivant la norme CEI 60068-2-82/JEDEC JESD 201
Matériau de contact	Alliage de Cu
Qualité de surface	étamé par trempage à chaud
Surface métallique zone de contact (couche supérieure)	Etain (4 - 8 μm Sn)

Indication de matériau - boîtier

Coloris (Boîtiers)	vert (6021)
Matériau isolant	PA
Groupe d'isolant	I
IRC selon CEI 60112	600
Classe d'inflammabilité selon UL 94	V0

ZEC 1,0/11-LPV-3,5 C1 - Connecteur pour C.I.



1915741

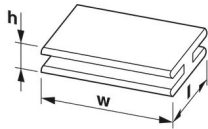
<https://www.phoenixcontact.com/fr/produits/1915741>

Indice d'inflammabilité au fil incandescent GWFI selon EN 60695-2-12	850
Température d'ignition au fil incandescent GWIT selon EN 60695-2-13	775
Température des essais de pression à bille selon la norme EN 60695-10-2	125 °C

Remarques

Information pour le fonctionnement	Les connecteurs MINICONNEC sont des connecteurs sans puissance de commutation (COC), conformément à la norme DIN EN 61984. Quand ils sont utilisés correctement, ils ne doivent pas être enfichés ni déconnectés s'ils sont sous charge ou sous tension.
------------------------------------	--

Dimensions

Dessin coté	
Pas	3,5 mm
Largeur [w]	39,9 mm
Hauteur [h]	7 mm
Longueur [l]	22,9 mm
Hauteur de montage	7 mm

Contrôles mécaniques

Forces d'enfichage et de retrait

Résultat	Essai réussi
Nombre de cycles	20
Force d'enfichage par pôle env.	6 N
Force de retrait par pôle env.	5 N

Résistance des inscriptions

Spécification de contrôle	DIN EN 60068-2-70:1996-07
Résultat	Essai réussi

Contrôle visuel

Spécification de contrôle	DIN CEI 60512-2:1994-05
Résultat	Essai réussi

Contrôle des dimensions

Spécification de contrôle	DIN CEI 60512-2:1994-05
Résultat	Essai réussi

Contrôles électriques

Distances dans l'air et lignes de fuite |

Spécification de contrôle	DIN EN 60664-1 (VDE 0110-1):2008-01
Groupe d'isolant	I
Résistance aux courants de fuite (DIN EN 60112 (VDE 0303-11))	CTI 600
Tension d'isolement assignée (III/3)	160 V
Tension de tenue aux chocs assignée (III/3)	2,5 kV
valeur minimale de la distance dans l'air - champ non homogène (III/3)	1,5 mm
valeur minimale de la ligne de fuite (III/3)	2 mm
Tension d'isolement assignée (III/2)	200 V
Tension de choc assignée (III/2)	2,5 kV
valeur minimale de la distance dans l'air - champ non homogène (III/2)	1,5 mm
valeur minimale de la ligne de fuite (III/2)	1,5 mm
Tension d'isolement assignée (II/2)	320 V
Tension de tenue aux chocs assignée (II/2)	2,5 kV
valeur minimale de la distance dans l'air - champ non homogène (II/2)	1,5 mm
valeur minimale de la ligne de fuite (II/2)	1,6 mm

Conditions environnementales et de durée de vie

Essai de résistance aux vibrations

Spécification de contrôle	DIN EN 60068-2-6:1996-05
Fréquence	10 - 150 - 10 Hz
Vitesse de balayage	1 octave/min
Amplitude	0,35 mm (10 Hz ... 60,1 Hz)
Vitesse de balayage	5g (60,1 Hz ... 150 Hz)
Durée de contrôle par axe	2,5 h

Essai de durée de vie

Spécification de contrôle	DIN IEC 60512-5:1994-05
Résistance de passage R ₁	1,2 mΩ
Résistance de passage R ₂	1,5 mΩ
Nombre de cycles d'enfichage	20

Contrôle climatique

Spécification de contrôle	DIN EN ISO 6988:1997-03
Sensibilité à la corrosion	0,2 dm ³ SO ₂ sur 300 dm ³ /40 °C/1 cycle
Sensibilité à la chaleur	100 °C/168 h
Tension de tenue aux courants alternatifs	1,39 kV

Conditions ambiantes

Température ambiante (fonctionnement)	-40 °C ... 100 °C (en fonction de la courbe de derating)
Température ambiante (stockage/transport)	-40 °C ... 70 °C
Humidité rel. de l'air (stockage/transport)	30 % ... 70 %

ZEC 1,0/11-LPV-3,5 C1 - Connecteur pour C.I.



1915741

<https://www.phoenixcontact.com/fr/produits/1915741>

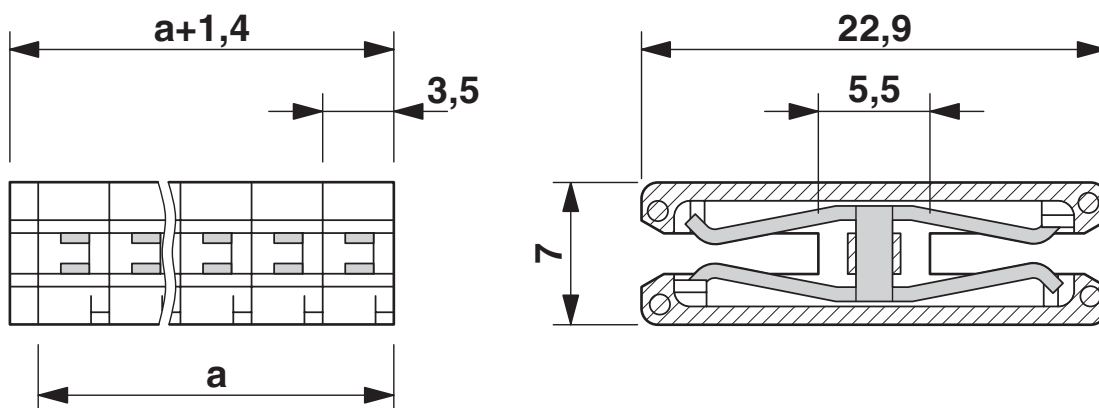
Température ambiante (montage)	-5 °C ... 100 °C
--------------------------------	------------------

Indications sur l'emballage

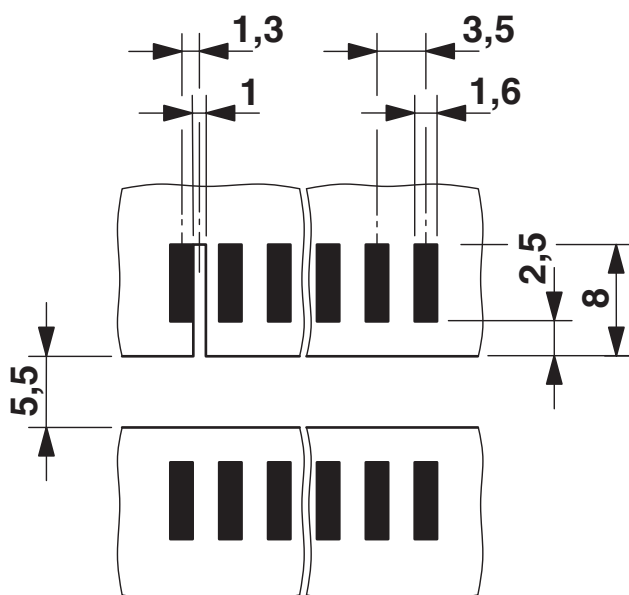
Type de conditionnement	emballé dans un carton
-------------------------	------------------------

Dessins

Dessin coté



Gabarit perçage / géom. pastille soudage



Epaisseur du C.I. : $1,6 \pm 0,2$ mm

ZEC 1,0/11-LPV-3,5 C1 - Connecteur pour C.I.




1915741

<https://www.phoenixcontact.com/fr/produits/1915741>

Homologations

📄 To download certificates, visit the product detail page: <https://www.phoenixcontact.com/fr/produits/1915741>

 cULus Recognized Identifiant de l'homologation: E60425-19941110				
	Tension nominale U_N	Intensité nominale I_N	Section AWG	Section mm^2
Groupe utilisateur B	150 V	8 A	-	-

 VDE Gutachten mit Fertigungsüberwachung Identifiant de l'homologation: 40020343				
	Tension nominale U_N	Intensité nominale I_N	Section AWG	Section mm^2
	160 V	8 A	-	-

ZEC 1,0/11-LPV-3,5 C1 - Connecteur pour C.I.



1915741

<https://www.phoenixcontact.com/fr/produits/1915741>

Classifications

ECLASS

ECLASS-11.0	27460201
ECLASS-12.0	27460201
ECLASS-13.0	27460201

ETIM

ETIM 9.0	EC002637
----------	----------

UNSPSC

UNSPSC 21.0	39121400
-------------	----------

ZEC 1,0/11-LPV-3,5 C1 - Connecteur pour C.I.



1915741

<https://www.phoenixcontact.com/fr/produits/1915741>

Conformité environnementale

China RoHS	Période d'utilisation conforme : illimitée = EFUP-e
	Aucune substance dangereuse dépassant les valeurs seuils ;

Phoenix Contact 2024 © - Tous droits réservés
<https://www.phoenixcontact.com>

PHOENIX CONTACT SAS
52 Boulevard de Beaubourg Emerainville
77436 Marne La Vallée Cedex 2 France
+33 (0) 1 60 17 98 98
documentation@phoenixcontact.fr