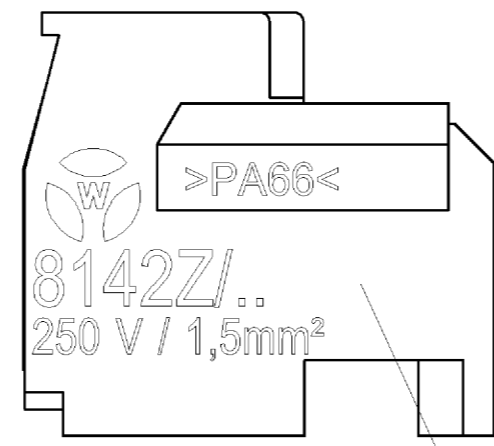
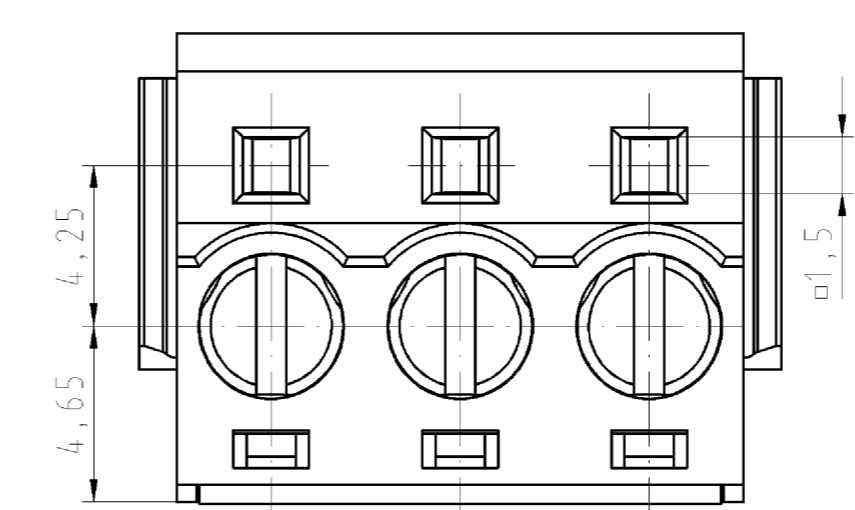
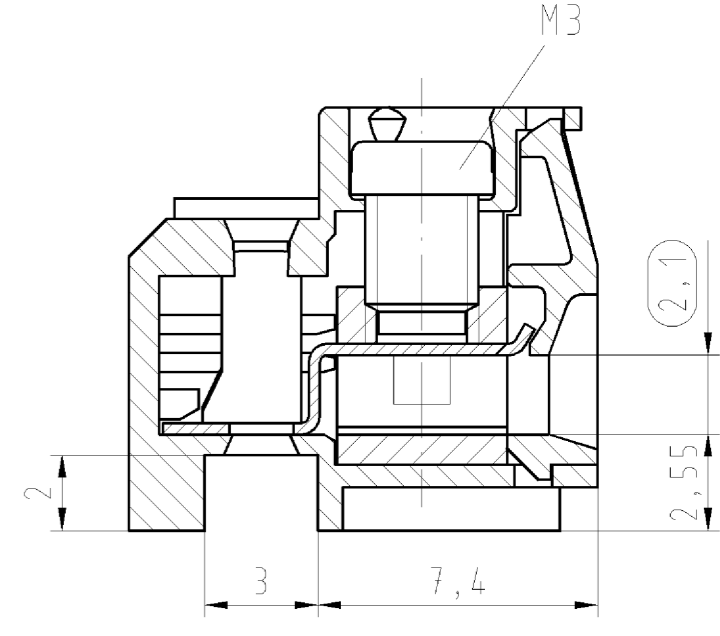
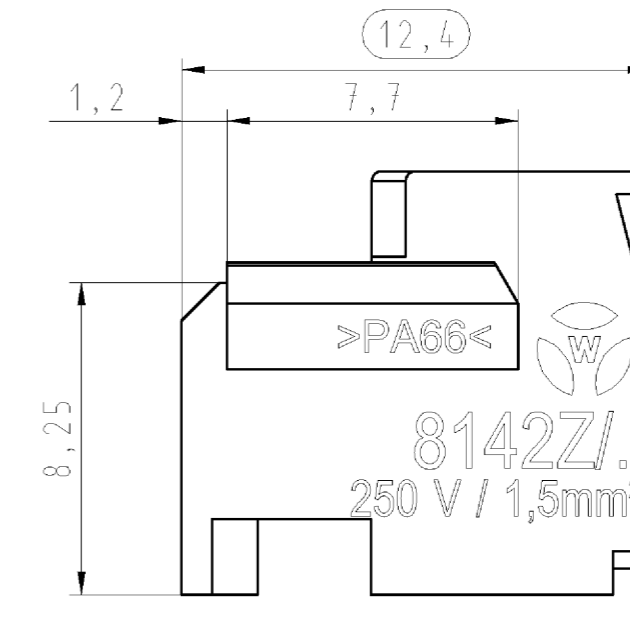
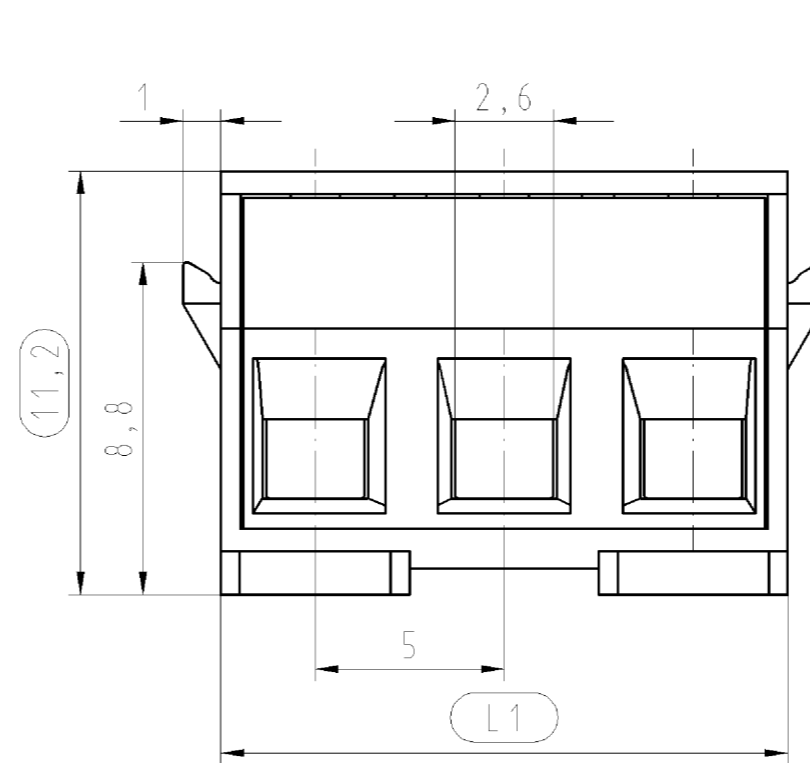


Technische Daten  
Technical Data

	VDE			
Bemessungsspannung V rated voltage	250	300	300	
Bemessungsstrom A rated current	8	12	12	
Bemessungsstoßspannung rated impulse voltage	4 kV	-	-	
Anschlußbereich connection range	starr rigid	feindrätig fine stranded	AWG	
	0,14-2,5mm <sup>2</sup>	0,14-1,5mm <sup>2</sup>	26-14	
Abisolierlänge stripping length	6mm ±0,5mm			
Klemmschraube clamping screw	M3			
Nennmoment nominal torque	0,5Nm			
Brennbarkeitsklasse flamability rating	UL 94-V0			
Isoliermaterial insulating material	PA Farbe: schwarz ähnl. RAL 9005 PA colour: black sim. to			
Kriechstromfestigkeit creepage tracking index	CTI ≥ 600			
Klemmkörper terminal	CuZn, gal Ni			
Kontaktfeder contact spring	CuSn bandverzinnt/reel tin plated 1-3µ			
Steckkraft insertion force	max. 7N pro Pol (1)			
Abzugskraft removal force	max. 6N pro Pol (1)			
Verschmutzungsgrad 3/Überspannungskategorie III pollution degree 3/overvoltage category III				



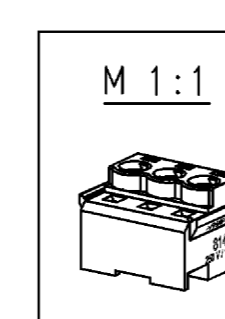
alternative Lage der Beschriftung  
alternative position of the marking



(1) Bei Verwendung mit Serie LP-Stiftleiste Z5.550.42-5225.0/Z5.550.72-8214.0  
with use with series PCB headers Z5.550.42-5225.0/Z5.550.72-8214.0

Weitere Daten siehe Katalog  
further data see catalog

Teile-Nr. part-no.	Typ type	Polzahl pole	L1
27.602.3253.0	8142 Z / 2 F2 OB	2	10
27.602.3353.0	8142 Z / 3 F2 OB	3	15
27.602.3453.0	8142 Z / 4 F2 OB	4	20
27.602.3553.0	8142 Z / 5 F2 OB	5	25
27.602.3653.0	8142 Z / 6 F2 OB	6	30
27.602.3753.0	8142 Z / 7 F2 OB	7	35
27.602.3853.0	8142 Z / 8 F2 OB	8	40
27.602.3953.0	8142 Z / 9 F2 OB	9	45
27.602.4053.0	8142 Z / 10 F2 OB	10	50
27.602.4153.0	8142 Z / 11 F2 OB	11	55
27.602.4253.0	8142 Z / 12 F2 OB	12	60



Tolerierung nach DIN 7167/Tolerance system acc. to DIN 7167.  
(This DIN-standard describes the envelope principle. According to the envelope principle the deviations of form and parallelism are limited by the size tolerances).

Freitoleranz nach DIN ISO 2768 - m  
EAD - drawing, no manual modifications allowed

Werkstoff/Material: 2009  
Tag/Date: 28.07.  
Name: Duetsch  
gezeichnet/drawn: -  
geprüft/checked: -  
Werkzeug-Stand./check: -

1. Verwendung: -  
Blatt: 1 von 1  
Sheet: 1 of 1

Zeichnung Nr./Drawing No.: T 27.602.3253.0 01K  
Index

Maße in mm/Dimensions are in mm

Ersatz für/Replacement for: -

**wieland**  
Elektrische Verbindungen

Benennung/Title: **PLUG, PCB TERMINAL LP\_STECKKLEMME**  
Rastermaß 5 / pitch 5

Weitergabe sowie Vervielfältigung dieses Dokuments, Verwertung und Mitteilung seines Inhalts sind verboten, soweit nicht ausdrücklich gestattet.  
The reproduction, distribution and utilization of this document as well as the communication of its contents to others without express authorization is prohibited.

Z76023253001K\_4\_CAD2007\_Duebstz2009-10-27T09:32:4 1:000