

Fiche technique Éclairage

Art. n°: 50148123

IL BA 012/130 RD 301 L D



Contenu

- Caractéristiques techniques
- Encombrement
- Raccordement électrique
- Remarques
- Accessoires



Caractéristiques techniques

Données de base

Type	Éclairage en barre à LED avec lumière continue commutable
Adapté pour	DCR 1048i IVS 1048i

Modèle spécial

Modèle spécial	Couvercle de protection lenticulaire
----------------	--------------------------------------

Fonctions

Fonctions	Régime permanent
-----------	------------------

Données optiques

Source lumineuse	LED, Blanc
Longueur d'onde	446 nm
Forme du signal d'émission	Continu
Groupe de LED	1
Angle d'ouverture, max.	18 °

Données électriques

Données de puissance

Tension d'alimentation U_N	24 V, CC
Consommation, max.	6 W, sous 24 V CC

Connexion

Connexion 1

Fonction	Alimentation en tension
Type de connexion	Câble à connecteur rond
Taille du filetage	M12
Type	Prise mâle
Matériau	Métallique
Nombre de pôles	3 pôles
Codage	Codage A

Données mécaniques

Forme	Cubique
Dimensions (l x H x L)	23,1 mm x 18 mm x 144 mm
Matériau du boîtier	Métallique
Boîtier métallique	Aluminium anodisé
Boîtier en plastique	PC
Matériau de la fenêtre optique	Plastique/PC
Poids net	105 g
Couleur du boîtier	Noir
Type de fixation	Par pièce de fixation en option Taraudage de fixation

Caractéristiques ambiantes

Température ambiante, fonctionnement	0 ... 40 °C
Température ambiante, stockage	-20 ... 40 °C
Humidité relative de l'air (sans condensation)	90 %

Certifications

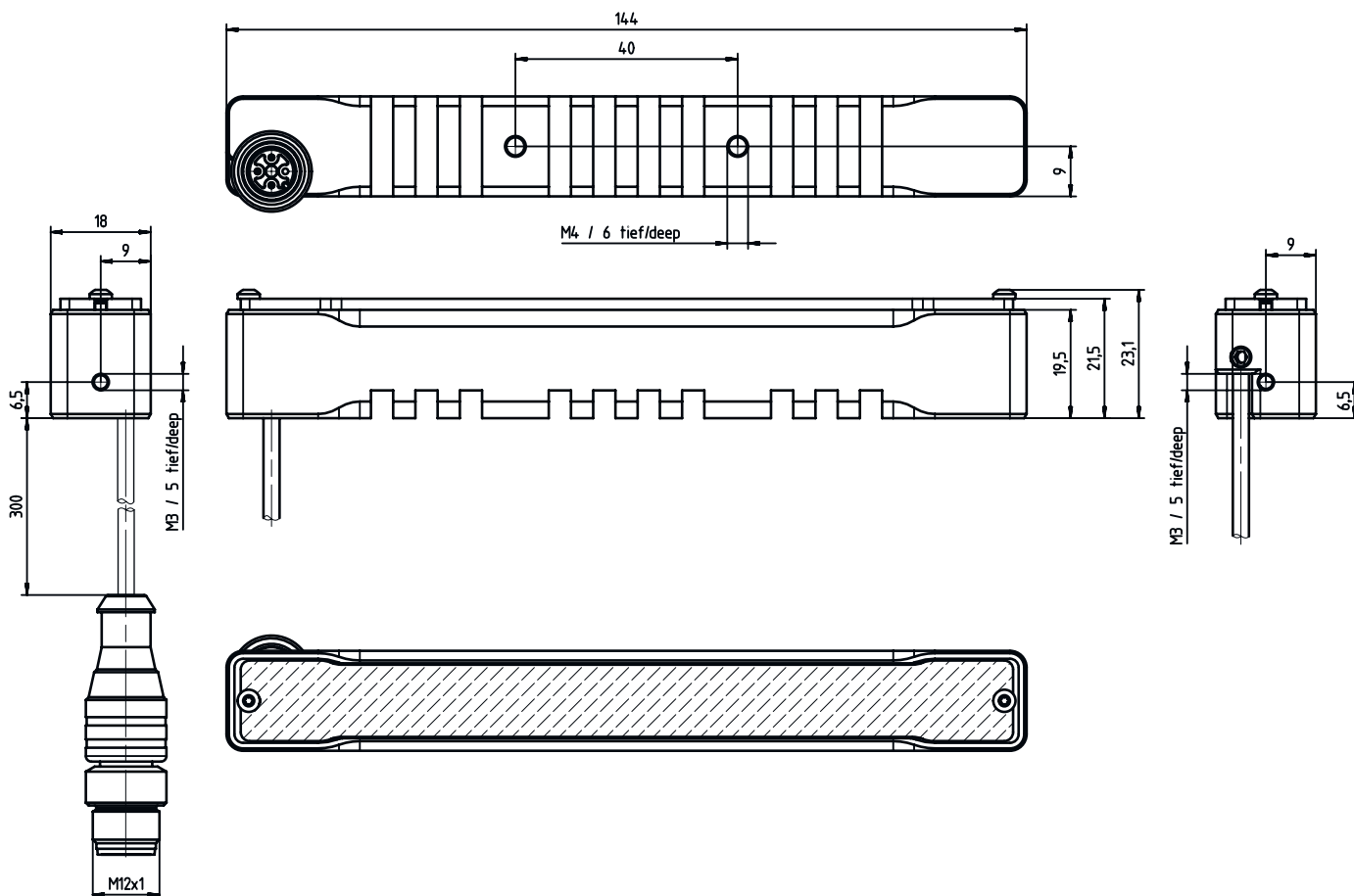
Indice de protection	IP 40
Classe de protection	III
Contrôle des chocs répétés selon la norme	CEI 60068-2-29, test Eb
Contrôle des vibrations selon la norme	CEI 60068-2-6, test Fc

Classification

Numéro de tarif douanier	85395100
ECLASS 5.1.4	27310204
ECLASS 8.0	27310204
ECLASS 9.0	27310204
ECLASS 10.0	27310204
ECLASS 11.0	27310204
ECLASS 12.0	27310204
ECLASS 13.0	27310204
ETIM 5.0	EC002498
ETIM 6.0	EC003015
ETIM 7.0	EC003015
ETIM 8.0	EC003015

Encombrement

Toutes les dimensions sont en millimètres



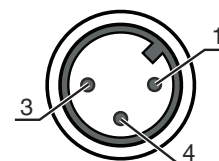
Raccordement électrique

Connexion 1

Fonction	Alimentation en tension
Type de connexion	Câble à connecteur rond
Longueur de câble	300 mm
Taille du filetage	M12
Type	Prise mâle
Matériau	Métallique
Nombre de pôles	3 pôles
Codage	Codage A

Broche Affectation des broches

1	V+
3	GND
4	n.c.





Remarques


Respecter les directives d'utilisation conforme !



- ↪ Le produit n'est pas un capteur de sécurité et ne sert pas à la protection des personnes.
- ↪ Le produit ne doit être mis en service que par des personnes qualifiées.
- ↪ Employez toujours le produit dans le respect des directives d'utilisation conforme.

Accessoires

Connectique - Câbles de raccordement

	Art. n°	Désignation	Article	Description
	50130638	KD U-M12-3A-V1-050	Câble de raccordement	Connexion 1: Connecteur rond, M12, Axiale, Prise femelle, 3 pôles Connecteur rond, LED: Non Connexion 2: Extrémité libre Blindé: Non Longueur de câble: 5.000 mm Matériau de gaine: PVC
	50130679	KD U-M12-3W-V1-050	Câble de raccordement	Connexion 1: Connecteur rond, M12, Coudé, Prise femelle, 3 pôles Connecteur rond, LED: Non Connexion 2: Extrémité libre Blindé: Non Longueur de câble: 5.000 mm Matériau de gaine: PVC

Technique de fixation - Supports tournants

	Art. n°	Désignation	Article	Description
	50148125	BTK IL BA 012	Pièce de fixation	Fixation, côté installation: À visser Fixation, côté appareil: Tête sphérique Matériau: Aluminium

Remarque



- ↪ Vous trouverez une liste de tous les accessoires disponibles sur le site Internet de Leuze sous l'onglet Téléchargement de la page de détail de l'article.