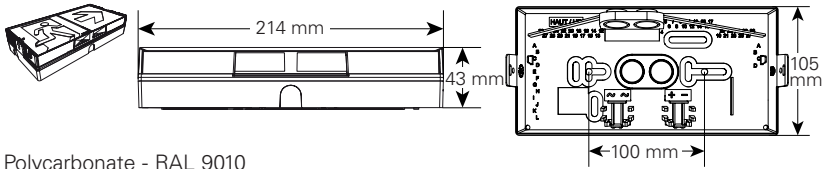
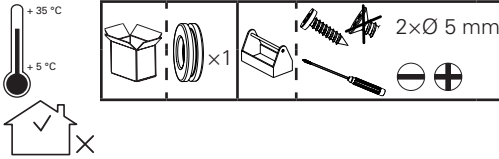
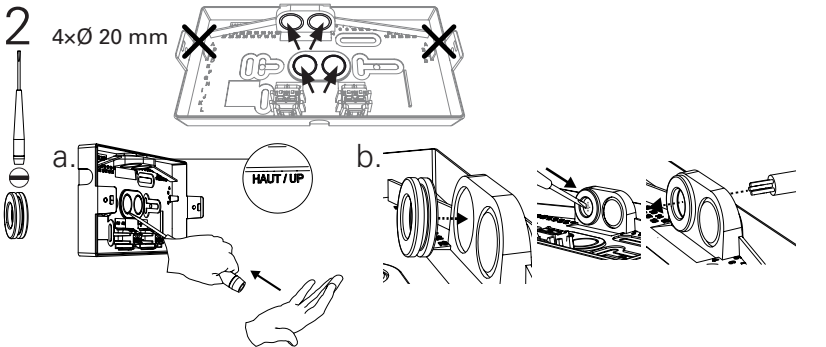
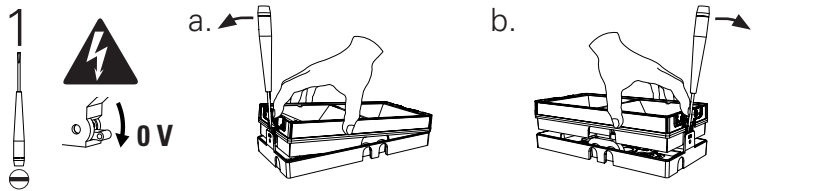


ULTRALED JOUR II

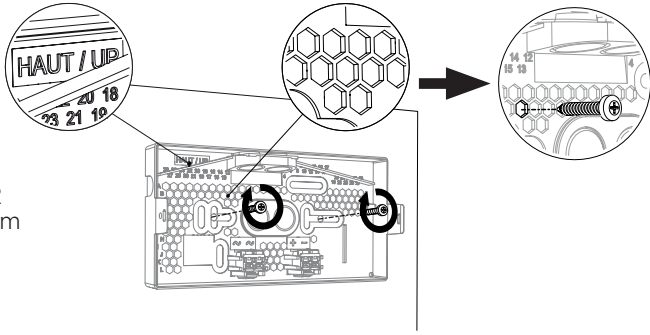
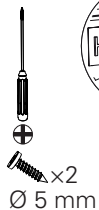


Polycarbonate - RAL 9010

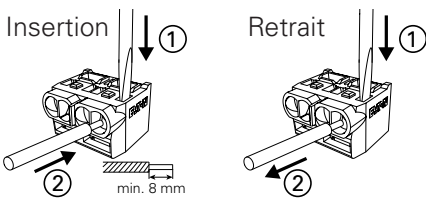


Powering Business Worldwide

3



4



Câble rigide ou souple
 $0,5 < S < 2,5 \text{ mm}^2$

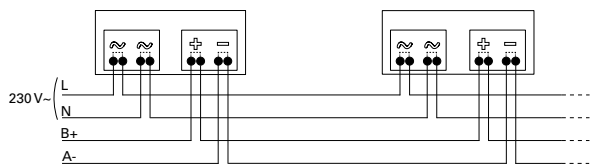
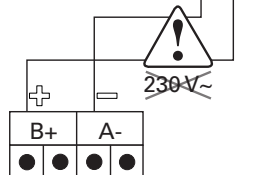
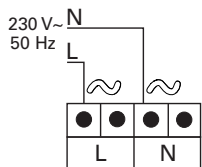
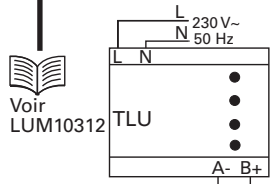
Si câble rigide
 $1,5 < S < 2,5 \text{ mm}^2$



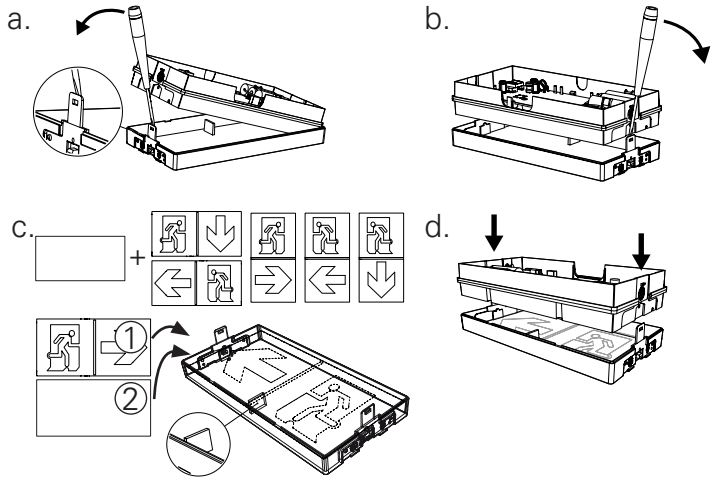
LUM10312

AA SS > 1527

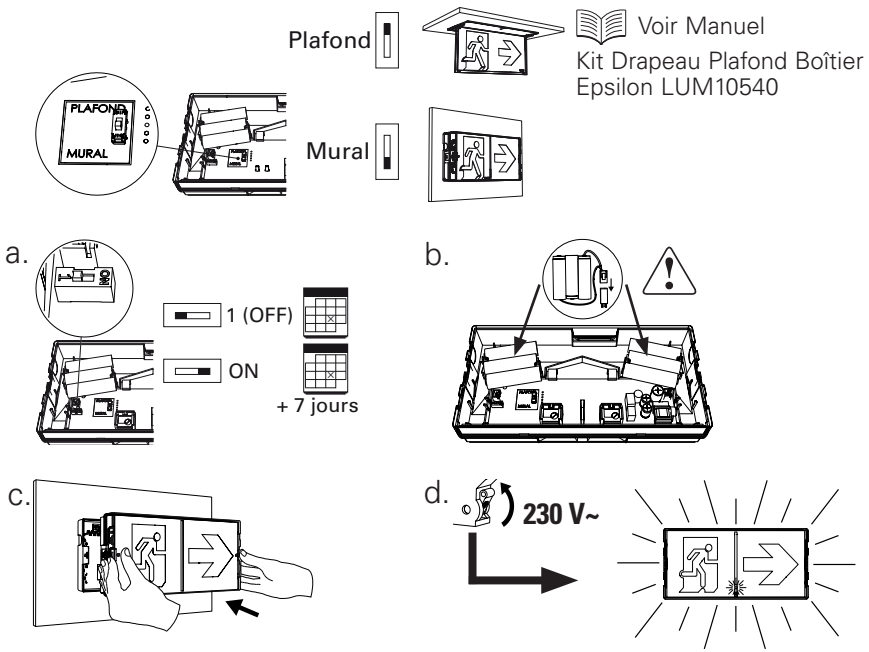
AA : Année
 SS : Semaine



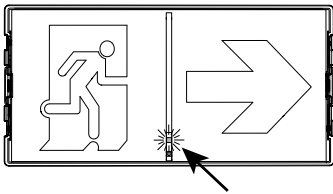
5



6



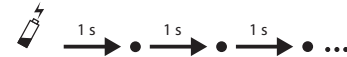
Autotest



V		OK
V		Test
V/J		·))) com
J		2 s
J		0,5 s

Test

charge



lampe



batterie



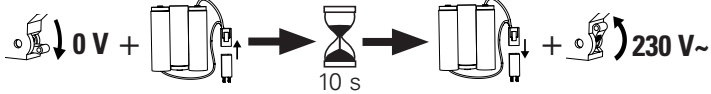
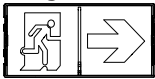
Non remplaçable



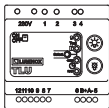
À remplacer Réf. LUM11048

Cooper Sécurité SAS (Groupe EATON) s'engage à assurer la pérennité des pièces consommables (lampes et batteries) pendant 8 ans à compter de la date de la dernière mise sur le marché du produit.

Programmation de l'heure des tests



ou



TLU
LUM10312
AA SS>1527

	NF	IP/K	BAES/BAEH	BAES	BAEH	EN	FR
ULTRALED JOUR II	T16124	43/08	2 Packs 3 x 1,2 V/0,6 Ah Ni-Cd Ronda Ref. LUM11048	1h 45 lm 8 x LED 3,6 V 30 mA	5h 8 lm 2 x LED 35 mA ou 4 x LED 20 mA	230 V~/50-60 Hz 0,98 W	NFEN 60598-1 NFEN 60598-2/22 NF 413 C 71820-1 (NFEN 62034) NFC 71803
LUM16101							

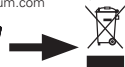
Eaton
EMEA Headquarters
Route de la Longeraie 7
1110 Morges, Switzerland
Eaton.eu

La collecte, le traitement et le recyclage des DEEE Pro et accumulateurs incorporés, de Cooper Sécurité SAS (Groupe EATON), sont assurés gratuitement par Recylum. Plus d'informations sur : www.recylum.com



Eaton
Cooper Sécurité SAS
PEE II - Rue Beethoven - BP10184
63204 RIOM CEDEX FRANCE
Tél. +33 (0)825 826 212 (0,15 € TTC/min)
www.cooperfrance.com
www.eaton.com

© 2016 Eaton
ZNO2034900 A - 12/2016
Tous droits réservés



EATON

Powering Business Worldwide