

MACX MCR-VAC-PT - Convertisseur de tension



2906244

<https://www.phoenixcontact.com/fr/produits/2906244>

Veillez tenir compte du fait que les données affichées dans ce document PDF proviennent de notre catalogue en ligne. Vous trouverez les données complètes dans la documentation utilisateur. Nos conditions générales d'utilisation des téléchargements sont applicables.



Convertisseur de tension MACX MCR, pour tensions alternatives de 0 V ... 20 V jusqu'à 0 ... 660 V AC, signal de sortie : 0 V ... 10 V/0(4) ... 20 mA

Avantages

- Plages de tension réglables
- Signaux de sortie bidirectionnels
- Isolation 3 voies
- Étalonnage ZÉRO/GAIN $\pm 20\%$
- Paramétrage sans outils des valeurs mesurées
- Configuration Teach-in de la plage des valeurs mesurées

Données commerciales

| | |
|-------------------------------------|---------------------|
| Référence | 2906244 |
| Conditionnement | 1 Unité(s) |
| Commande minimum | 1 Unité(s) |
| Clé de vente | CK4B11 |
| Product key | CK4B11 |
| Page catalogue | Page 238 (C-5-2019) |
| GTIN | 4055626050911 |
| Poids par pièce (emballage compris) | 226,6 g |
| Poids par pièce (hors emballage) | 216,8 g |
| Numéro du tarif douanier | 85437090 |
| Pays d'origine | DE |

Caractéristiques techniques

Propriétés du produit

| | |
|-----------------|--------------------------|
| Type de produit | Convertisseur de tension |
|-----------------|--------------------------|

Propriétés d'isolation

| | |
|--------------------|---|
| Degré de pollution | 2 |
|--------------------|---|

Propriétés électriques

| | |
|---------------------------------|---|
| Etalonnage gain | ± 20 % |
| Etalonnage zéro | ± 20 % |
| Plage de mesure de la fréquence | 45 Hz ... 405 Hz |
| Isolation galvanique | CEI 61010-2-30 (Catégorie de mesure II avec 1000 V Catégorie de mesure III avec 600 V Catégorie de mesure IV avec 300 V) CEI 61010-1 (Catégorie de surtension III avec 300 V Catégorie de surtension IV avec 150 V) |
| Tension d'essai | 5,3 kV AC (50 Hz, 60 s) 2,2 kV AC (50 Hz, 60 s) |
| Circuit de protection | Protection antisurtension; Diode zéner bidirectionnelle 33 V |
| Réponse indicelle (10-90 %) | < 180 ms |
| Coefficient de température max. | < 0,015 %/K |
| Erreur de transmission max. | < 1 % (de la valeur finale de la plage de mesure, 45 ... 65 Hz) < 1,3 % (de la valeur finale de la plage de mesure, 65 ... 405 Hz) |

Alimentation

| | |
|---------------------------------|---------------------------|
| Tension nominale d'alimentation | 24 V DC (-20 % ... +25 %) |
| Plage de tension d'alimentation | 19,2 V DC ... 30 V DC |
| Courant max. absorbé | < 45 mA |

Données d'entrée

Mesure

| | |
|------------------------------------|---------------------|
| Configurable/programmable | oui |
| Plage de tension d'entrée | 0 V AC ... 550 V AC |
| Résistance d'entrée entrée tension | 5500 kΩ |
| Tension d'entrée maximale | + 660 V AC |
| Forme d'impulsion | Tension alternative |

Mesure

| | |
|------------------------------------|---------------------|
| Plage de tension d'entrée | 0 V AC ... 370 V AC |
| Résistance d'entrée entrée tension | 3700 kΩ |

Mesure

| | |
|------------------------------------|---------------------|
| Plage de tension d'entrée | 0 V AC ... 250 V AC |
| Résistance d'entrée entrée tension | 2500 kΩ |

Mesure

MACX MCR-VAC-PT - Convertisseur de tension



2906244

<https://www.phoenixcontact.com/fr/produits/2906244>

| | |
|------------------------------------|---------------------|
| Plage de tension d'entrée | 0 V AC ... 170 V AC |
| Résistance d'entrée entrée tension | 1700 k Ω |

Mesure

| | |
|------------------------------------|---------------------|
| Plage de tension d'entrée | 0 V AC ... 120 V AC |
| Résistance d'entrée entrée tension | 1200 k Ω |

Mesure

| | |
|------------------------------------|--------------------|
| Plage de tension d'entrée | 0 V AC ... 80 V AC |
| Résistance d'entrée entrée tension | 800 k Ω |

Mesure

| | |
|------------------------------------|--------------------|
| Plage de tension d'entrée | 0 V AC ... 54 V AC |
| Résistance d'entrée entrée tension | 800 k Ω |

Mesure

| | |
|------------------------------------|--------------------|
| Plage de tension d'entrée | 0 V AC ... 36 V AC |
| Résistance d'entrée entrée tension | 800 k Ω |

Mesure

| | |
|------------------------------------|--------------------|
| Plage de tension d'entrée | 0 V AC ... 24 V AC |
| Résistance d'entrée entrée tension | 240 k Ω |

Données de sortie

Signal: Tension

| | |
|--|-------------------|
| Signal de sortie tension | 0 V ... 10 V |
| | 2 V ... 10 V |
| Signal de sortie tension maximale | ≤ 11 V |
| Charge/charge de sortie Sortie tension | > 10 k Ω |
| Ondulation | 50 mV |

Signal: Courant

| | |
|--|------------------|
| Signal de sortie courant | 0 mA ... 20 mA |
| | 4 mA ... 20 mA |
| Signal de sortie courant maximal | ≤ 22 mA |
| Charge/charge de sortie Sortie courant | < 500 Ω |
| Charge capacitive max. | < 1000 pF |
| Charge inductive max. | < 1 mH |

Caractéristiques de raccordement

| | |
|------------------------------|---|
| Type de raccordement | Raccordement Push-in |
| Longueur à dénuder | 8 mm |
| Section de conducteur rigide | 0,2 mm ² ... 1,5 mm ² |
| Section de conducteur souple | 0,2 mm ² ... 1,5 mm ² |
| Section conduct. AWG | 24 ... 16 |

Dimensions

MACX MCR-VAC-PT - Convertisseur de tension



2906244

<https://www.phoenixcontact.com/fr/produits/2906244>

| | |
|------------|---------|
| Largeur | 22,5 mm |
| Hauteur | 118 mm |
| Profondeur | 114 mm |

Conditions environnementales et de durée de vie

Conditions ambiantes

| | |
|---|--|
| Indice de protection | IP20 |
| Température ambiante (fonctionnement) | -25 °C ... 60 °C |
| Température ambiante (stockage/transport) | -40 °C ... 85 °C (pas de condensation) |
| Altitude | ≤ 2000 m |
| Humidité de l'air admissible (fonctionnement) | 10 % ... 95 % (pas de condensation) |

Homologations

CE

| | |
|------------|---------------|
| Certificat | Conformité CE |
|------------|---------------|

UKCA

| | |
|------------|-----------------|
| Certificat | Conformité UKCA |
|------------|-----------------|

UL, USA / Canada

| | |
|----------|-----------------|
| Repérage | UL 61010 Listed |
|----------|-----------------|

Données CEM

| | |
|---------------------------------|---|
| Directive basse tension | Conformité à la directive NS |
| Immunité | EN 61000-6-2 |
| Remarque | De faibles écarts peuvent survenir lors de perturbations. |
| Compatibilité électromagnétique | Conformité à la directive CEM |
| Emission | EN 61000-6-4 |

Perturbations conduites

| | |
|--------------------|------------------|
| Plage de fréquence | 45 Hz ... 405 Hz |
|--------------------|------------------|

Normes et spécifications

| | |
|----------------------|-----------------|
| Normes/Prescriptions | CEI 61010-1 |
| | CEI 61010-2-030 |

Montage

| | |
|-----------------------------|---|
| Type de montage | Montage sur profilé |
| Instructions de montage | juxtaposables avec un intervalle de 10 mm |
| Emplacement pour le montage | indifférent |

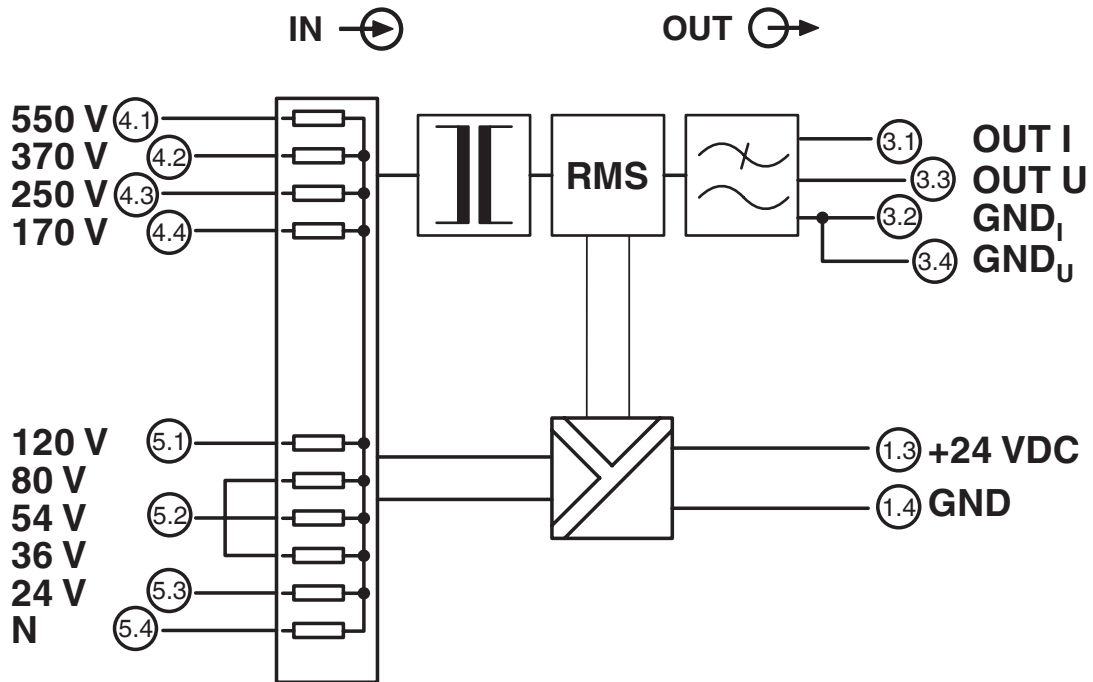
MACX MCR-VAC-PT - Convertisseur de tension

2906244

<https://www.phoenixcontact.com/fr/produits/2906244>

Dessins

Schéma fonctionnel




MACX MCR-VAC-PT - Convertisseur de tension



2906244

<https://www.phoenixcontact.com/fr/produits/2906244>

Homologations

 To download certificates, visit the product detail page: <https://www.phoenixcontact.com/fr/produits/2906244>



EAC

Identifiant de l'homologation: RU*DE.*08.B.01852-19



UL Listed

Identifiant de l'homologation: FILE E 330267



cUL Listed

Identifiant de l'homologation: FILE E 330267

cULus Listed

2906244

<https://www.phoenixcontact.com/fr/produits/2906244>

Classifications

ECLASS

| | |
|-------------|----------|
| ECLASS-11.0 | 27210125 |
| ECLASS-13.0 | 27210125 |
| ECLASS-12.0 | 27210125 |

ETIM

| | |
|----------|----------|
| ETIM 9.0 | EC002477 |
|----------|----------|

UNSPSC

| | |
|-------------|----------|
| UNSPSC 21.0 | 39121000 |
|-------------|----------|

Conformité environnementale

| | |
|------------|---|
| REACH SVHC | Lead 7439-92-1 |
| China RoHS | Période d'utilisation conforme (EFUP) : 50 ans |
| | Vous trouverez des informations sur les substances dangereuses dans la déclaration du fabricant dans l'onglet « Téléchargements » |

Phoenix Contact 2023 © - Tous droits réservés
<https://www.phoenixcontact.com>

PHOENIX CONTACT SAS
52 Boulevard de Beaubourg Emerainville
77436 Marne La Vallée Cedex 2 France
+33 (0) 1 60 17 98 98
documentation@phoenixcontact.fr