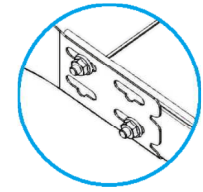
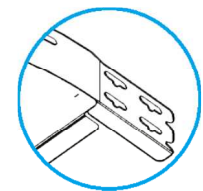
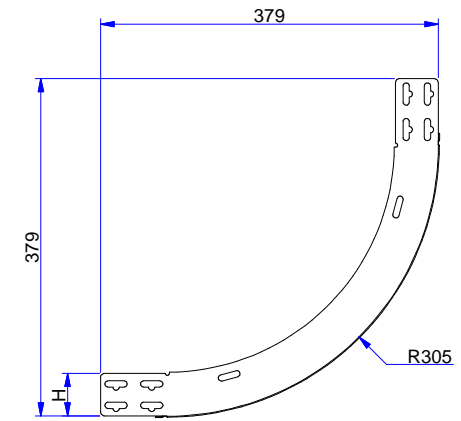
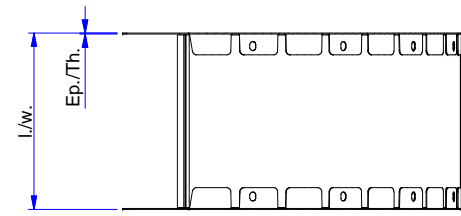


Goulotte GBRs
(GBRS Trunking)

BP TRCC M6x12 HE



Description	Code	Masse/Weight Kg/p	Ep./Th. mm	H mm	l./w. mm
CC GBRs 48x50 GC	519446	0,825	1,00	48,00	54
CC GBRs 48x75 GC	519451	0,924	1,00	48,00	78
CC GBRs 48x100 GC	519456	1,023	1,00	48,00	102
CC GBRs 48x147 GC	519466	1,232	1,00	48,00	150
CC GBRs 48x195 GC	519476	1,430	1,00	48,00	198
CC GBRs 48x316 GC	519491	1,936	1,00	48,00	318
CC GBRs 48x412 GC	519501	2,343	1,00	48,00	414
CC GBRs 48x507 GC	519521	2,750	1,00	48,00	510

HDG : Hot dip galvanised according to ISO 1461.
GC : Tôle d'acier galvanisé à chaud après fabrication suivant NF EN ISO 1461



www.niedaxfrance.fr

CONCAVE GBRs H48 GC GBRS INSIDE BEND H48 HDG		
ASSISTANCE TECHNIQUE +33 (0)1 55 95 92 17 pole.technique@niedax.fr		
FT02727		