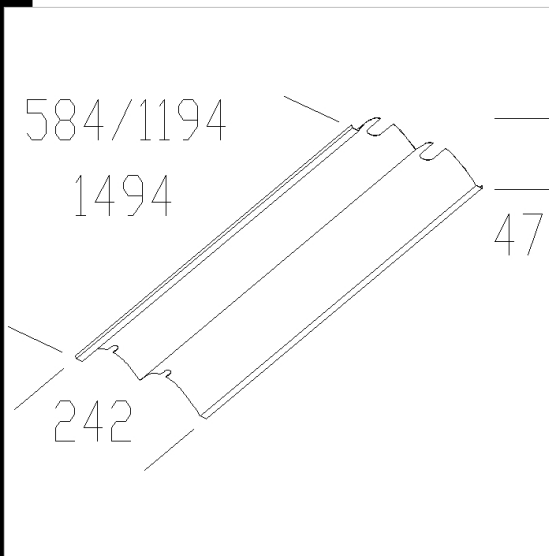
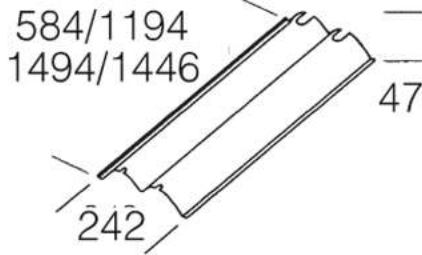


945 réflecteur intensif bilampe

En aluminium poli, à appliquer sur le réflecteur présent dans les armature en acier. A utiliser uniquement pour les versions bilampe.



Code	Kg	Lumen-K-CRI	WTot	Couleur
998089-00	0.06	2x80---	0 W	ALUMINIUM
998085-00	0.05	2x18---	0 W	ALUMINIUM
998087-00	0.06	2x58---	0 W	ALUMINIUM
998086-00	0.05	2x36---	0 W	ALUMINIUM

Produits



- 990 Steel T8 - acier+verre



- 992 Eterna T8 - acier



- 989 Eterna T8 - acier



- 992 Eterna T5 - acier



- 992 EL Eterna - protection "nA" + "1c"



- 991 Steel T8 - acier+polycarbonate



- 991 Steel T5 - acier+polycarbonate



- 990 Steel T5 - acier+verre



- 989 Eterna T5 - acier inox+polycarbonate

Le flux lumineux mentionné est le flux lumineux sortant du luminaire, avec une tolérance de $\pm 10\%$ par rapport à la valeur indiquée. Les W totaux expriment la puissance totale consommée par le système avec une tolérance maximale de 10 %