

FONCTION / FUNCTION:

Sertissage par poinçonnage des cosses cuivre série XCT, XCT.C, XCT.EQ, et des manchons XG7T de 6 à 70mm². (NFC 20-130)

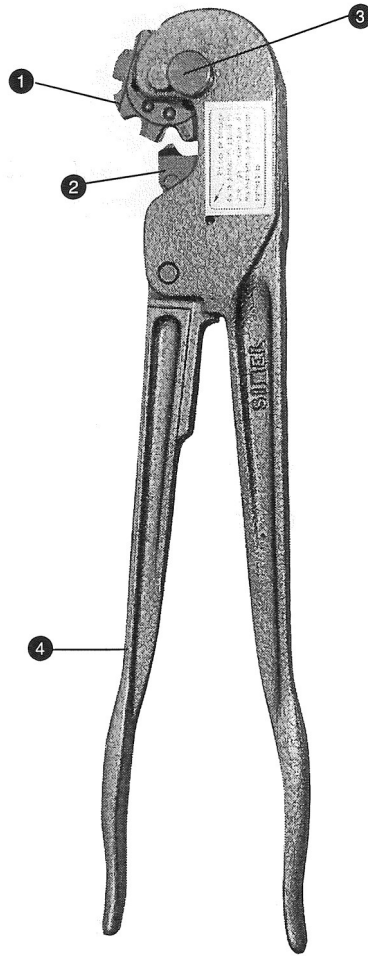
Sur câbles H07V-R classe2, ou U-1000R2V ou H07RN-F classe 5.

Crimps on XCT, XCT.C, XCT.EQ terminal connectors and XG7T copper joint sleeves from 6 to 70mm² (NFC20-130)

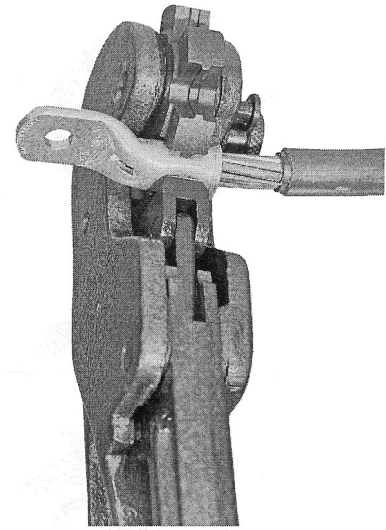
Cables H07V-R class 2, or U-1000R2V or H07RN-F class 5.

DESCRIPTION:

- Un barrillet **1** admettant différents diamètres de fûts à sertir.
- D'un poinçon unique **2**
- D'un index moleté **3** permettant la sélection de la gorge à utiliser
- D'un bras mobile **4**
- D'un système anti-retour assurant à l'opérateur la sécurité d'un bon sertissage.
- *A recess turret **1** for crimping various barrel diameters*
- *A single punch **2***
- *A button **3** to select the groove to be used**
- *A moving arm **4***
- *A non-return system ensures high quality crimping.*
- * selection of the groove.*



PN: 708777-1



Masse de la pince: 2.5 kg

L x l: 420x85 mm

Conditionnement unitaire sous emballage carton ou en coffret (option)

Le SAV est assuré par Tyco Electronics SIMEL

Tool weight: 2.5 kg

L x W: 420x85 mm

Packaged individually or in case (option)

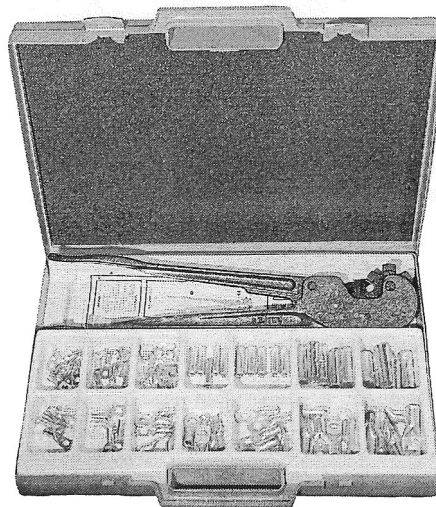
Tyco Electronics SIMEL provides after-sales service

Coffret vide / plastic cas empty:

PN 717936-2

UNILEC en coffret + cosses et manchons / UNILEC plastic case + connectors and sleeves:

PN 716453-1



Coffret UNILEC:

Le coffret plastique de dimensions réduites, assure à l'utilisateur le transport aisé et la parfaite protection de la pince UNILEC.

Il est équipé de cases fonctionnelles permettant le rangement des cosses et manchons à sertir les plus utilisés.

Masse: 2.15 kg (à vide)

L x l x h : 450 x 300 x 90 mm

UNILEC KIT:

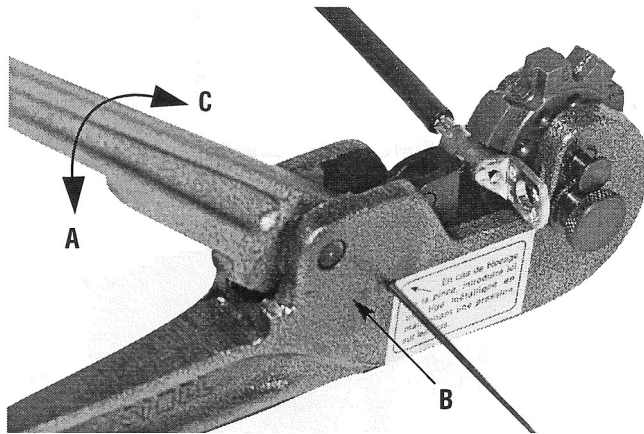
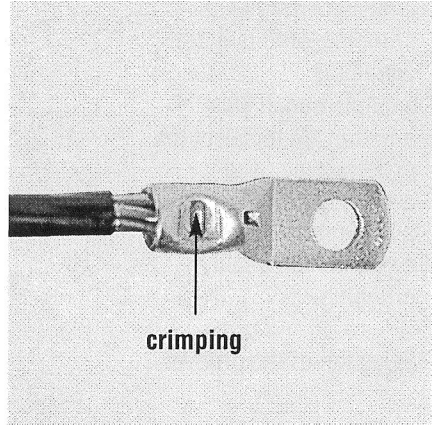
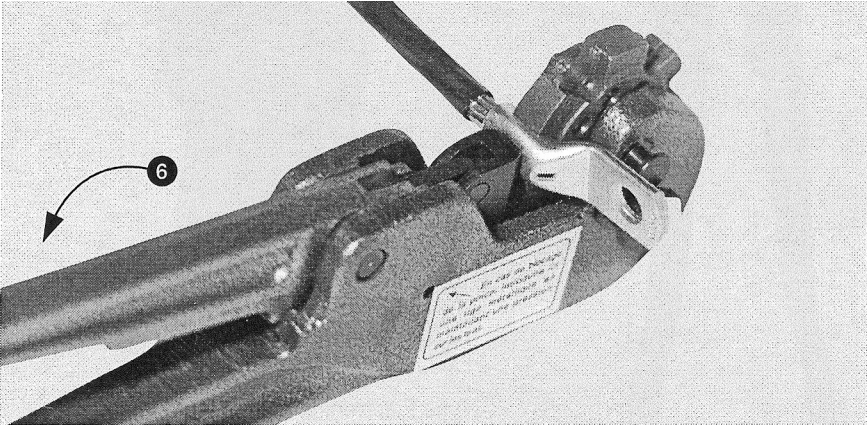
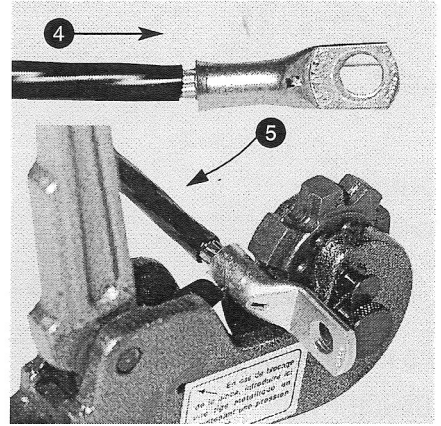
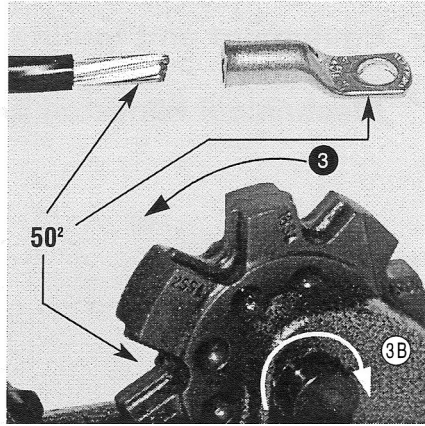
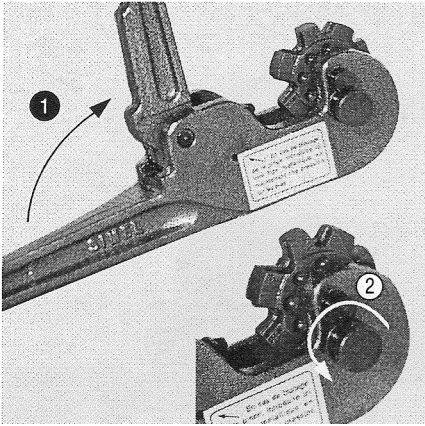
This small plastic case provides an easy way of carrying and protecting the UNILEC tool.

It has various compartments for storing the most widely used connectors.

Weight: 2.15Kg (empty)

L x W x H : 450 x 300 x 90 mm

UNILEC: Pince mécanique à empreintes incorporés
Mechanical handtool with built-in dies



En cas d'erreur en cours de sertissage:
Débloquer la pince UNILEC comme ci-dessus.

*In case of errors during crimping:
Unlock the UNILEC .*