

# EH 70 F-C SS/ABS BK9005 - Capot de boîtier



2201824

<https://www.phoenixcontact.com/fr/produits/2201824>

Veillez tenir compte du fait que les données affichées dans ce document PDF proviennent de notre catalogue en ligne. Vous trouverez les données complètes dans la documentation utilisateur. Nos conditions générales d'utilisation des téléchargements sont applicables.



Boîtier électronique sur rail DIN, Partie supérieure du boîtier, design plat, ouverture de raccordement d'un côté, Ouverture de raccordement unilatérale, largeur: 70,1 mm, hauteur: 74,65 mm, profondeur: 36,95 mm, coloris: noir (9005)

## Avantages

- Montage sur rail DIN ou montage mural pour une fixation des appareils adaptée à l'application
- Conception simplifiée grâce à des formats de boîtier variés
- Grande flexibilité grâce à des circuits imprimés orientés dans le sens horizontal, avant ou orthogonal, par rapport à la façade de l'appareil
- Trois versions de couvercle pour des connexions de circuits imprimés personnalisés
- Concept d'appareil fonctionnel, grâce à l'intégration de différentes connectiques pour C.I.

## Données commerciales

|                                     |               |
|-------------------------------------|---------------|
| Référence                           | 2201824       |
| Conditionnement                     | 10 Unité(s)   |
| Commande minimum                    | 10 Unité(s)   |
| Clé de vente                        | ACHCHC        |
| Product key                         | ACHCHC        |
| GTIN                                | 4046356912020 |
| Poids par pièce (emballage compris) | 30,52 g       |
| Poids par pièce (hors emballage)    | 30 g          |
| Numéro du tarif douanier            | 84879090      |
| Pays d'origine                      | IN            |

# EH 70 F-C SS/ABS BK9005 - Capot de boîtier



2201824

<https://www.phoenixcontact.com/fr/produits/2201824>

## Caractéristiques techniques

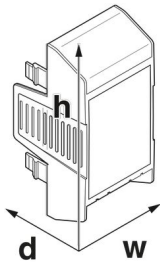
### Remarques

|             |  |
|-------------|--|
| Généralités | Tenir compte de la fiche technique familiale dans l'onglet Téléchargement. |
|-------------|--|

### Propriétés du produit

|                                     |  |
|-------------------------------------|--|
| Type de produit                     | Partie supérieure du boîtier   |
| Gamme de produits                   | EH 70  |
| Version                             | Partie supérieure du boîtier, design plat, ouverture de raccordement d'un côté |
| Type de boîtier                     | Boîtier électronique sur rail DIN  |
| Ouverture de ventilation disponible | oui  |
| Série de boîtiers                   | EH   |

### Dimensions

|   |   |
|---|---|
| Dessin coté   |  |
| Largeur   | 70,1 mm   |
| Hauteur   | 74,65 mm  |
| Profondeur  | 36,95 mm  |
| Profondeur à partir de la surface d'appui de la partie inférieure | 19,95 mm  |

### Indications sur les matériaux

|                                     |             |
|-------------------------------------|-------------|
| Coloris                             | noir (9005) |
| Classe d'inflammabilité selon UL 94 | HB          |
| Qualité de surface                  | non traité  |
| Matériau du boîtier                 | ABS         |

### Conditions environnementales et de durée de vie

#### Essai de résistance aux vibrations

|                           |   |
|---------------------------|---|
| Spécification de contrôle | DIN EN 60068-2-6 (VDE 0468-2-6):2008-10 |
| Fréquence                 | 10 - 150 - 10 Hz                        |
| Vitesse de balayage       | 1 octave/min                            |
| Amplitude                 | 0,15 mm (10 Hz ... 58,1 Hz)             |
| Accélération              | 2g (58,1 Hz ... 150 Hz)                 |
| Durée de contrôle par axe | 2,5 h                                   |
| Sens du contrôle          | Axes X, Y et Z                          |

# EH 70 F-C SS/ABS BK9005 - Capot de boîtier



2201824

<https://www.phoenixcontact.com/fr/produits/2201824>

## Essai au fil incandescent

|                           |   |
|---------------------------|---|
| Spécification de contrôle | DIN EN 60695-2-11 (VDE 0471-2-11):2014-11 |
| Température               | 850 °C                                    |
| Temps d'action            | 30 s                                      |

## Résistance à la chaleur/essai à la bille

|                           |   |
|---------------------------|---|
| Spécification de contrôle | DIN EN 60695-10-2 (VDE 0471-10-2):2016-01 |
| Température               | 80 °C                                     |
| Durée du contrôle         | 1 h                                       |
| Force                     | 20 N                                      |

## Résistance mécanique/tambour à rouleaux

|                           |                                     |
|---------------------------|-------------------------------------|
| Spécification de contrôle | DIN EN 60998-1 (VDE 0613-1):2005-03 |
| Hauteur de chute          | 50 cm                               |
| Fréquence                 | 10                                  |

## Chocs

|                                  |   |
|----------------------------------|---|
| Spécification de contrôle        | DIN EN 60068-2-27 (VDE 0468-2-27):2010-02 |
| Forme de choc                    | Semi-sinusoïdal                           |
| Accélération                     | 15g                                       |
| Durée des chocs                  | 11 ms                                     |
| Nombre de chocs dans chaque sens | 3   |
| Sens du contrôle                 | Axes X, Y et Z (pos. et nég.)             |

## Indice de protection (code IP)

|                           |                                   |
|---------------------------|-----------------------------------|
| Spécification de contrôle | DIN EN 60529 (VDE 0470-1):2014-09 |
|---------------------------|-----------------------------------|

## Conditions ambiantes

|   |   |
|---|---|
| Code IP max. à atteindre                    | IP20  |
| Température ambiante (fonctionnement)       | -40 °C ... 80 °C (en fonction de la puissance dissipée) |
| Température ambiante (stockage/transport)   | -40 °C ... 55 °C  |
| Température ambiante (montage)              | -5 °C ... 80 °C   |
| Humidité rel. de l'air (stockage/transport) | 95 %  |

## Indications concernant le circuit imprimé

|                                       |           |
|---------------------------------------|-----------|
| Type de fixation de circuits imprimés | Insertion |
|---------------------------------------|-----------|

## Montage

|                             |                                    |
|-----------------------------|------------------------------------|
| Type de montage             | Encliqueter                        |
| Emplacement pour le montage | verticalement (profilé horizontal) |

## Indications sur l'emballage

|                           |                        |
|---------------------------|------------------------|
| Type de conditionnement   | emballé dans un carton |
| Type de reconditionnement | Carton                 |

## Dessins

Dessin coté

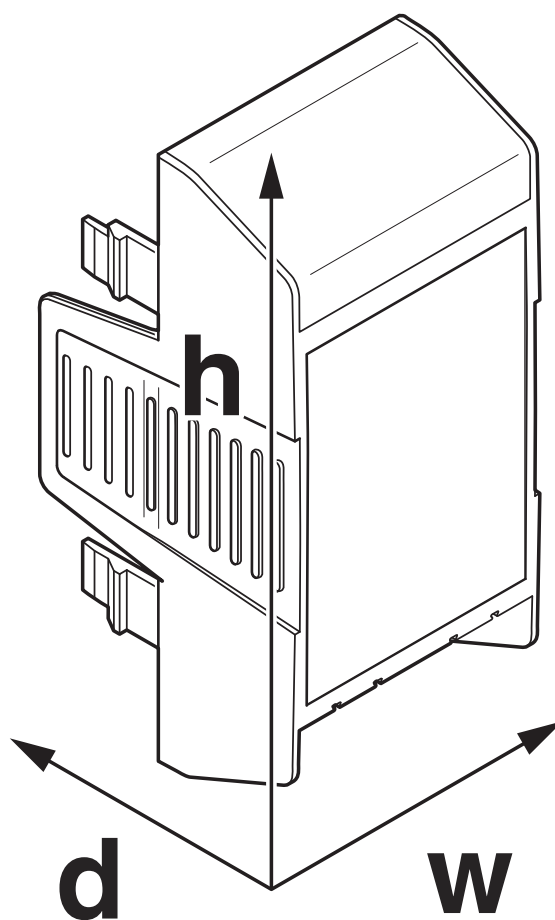


Schéma d'illustration des dimensions du produit. Cette illustration ne représente pas le produit souhaité. Pour d'autres détails, voir les dessins des produits à l'onglet « Téléchargements ».

# EH 70 F-C SS/ABS BK9005 - Capot de boîtier



2201824

<https://www.phoenixcontact.com/fr/produits/2201824>

## Homologations

🔗 To download certificates, visit the product detail page: <https://www.phoenixcontact.com/fr/produits/2201824>



**UL Recognized**

Identifiant de l'homologation: FILE E 240868

2201824

<https://www.phoenixcontact.com/fr/produits/2201824>

## Classifications

### ECLASS

|             |          |
|-------------|----------|
| ECLASS-11.0 | 27182702 |
| ECLASS-13.0 | 27190603 |

### ETIM

|          |          |
|----------|----------|
| ETIM 9.0 | EC001031 |
|----------|----------|

### UNSPSC

|             |          |
|-------------|----------|
| UNSPSC 21.0 | 31261500 |
|-------------|----------|

# EH 70 F-C SS/ABS BK9005 - Capot de boîtier



2201824

<https://www.phoenixcontact.com/fr/produits/2201824>

## Conformité environnementale

|            |  |
|------------|--|
| China RoHS | Période d'utilisation conforme : illimitée = EFUP-e        |
|            | Aucune substance dangereuse dépassant les valeurs seuils ; |

# EH 70 F-C SS/ABS BK9005 - Capot de boîtier

2201824

<https://www.phoenixcontact.com/fr/produits/2201824>

## Accessoires nécessaires

### EH 70 F-B/ABS BK9005 - Embase du boîtier

2201818

<https://www.phoenixcontact.com/fr/produits/2201818>



Boîtier électronique sur rail DIN, Partie inférieure du boîtier avec base encliquetable, design plat, largeur: 70,1 mm, hauteur: 75 mm, profondeur: 30,3 mm, coloris: noir (9005)

---

### EH 70 F-B/ABS GY7035 - Embase du boîtier

2201819

<https://www.phoenixcontact.com/fr/produits/2201819>



Boîtier électronique sur rail DIN, Partie inférieure du boîtier avec base encliquetable, design plat, largeur: 70,1 mm, hauteur: 75 mm, profondeur: 30,3 mm, coloris: gris clair (7035)

---

## Accessoires



# EH 70 F-C SS/ABS BK9005 - Capot de boîtier

2201824

<https://www.phoenixcontact.com/fr/produits/2201824>



## EH 17,5 F-FP/ABS BK9005 - Bouchon

2201846

<https://www.phoenixcontact.com/fr/produits/2201846>



Boîtier électronique sur rail DIN, Bouchons pour points de connexion non équipés (design plat), avec fentes d'aération, largeur: 16,3 mm, hauteur: 33,39 mm, profondeur: 13,67 mm, coloris: noir (9005)

## EH 17,5 F-FP/ABS GY7035 - Bouchon

2201847

<https://www.phoenixcontact.com/fr/produits/2201847>



Boîtier électronique sur rail DIN, Bouchons pour points de connexion non équipés (design plat), avec fentes d'aération, largeur: 16,3 mm, hauteur: 33,39 mm, profondeur: 13,67 mm, coloris: gris clair (7035)

Phoenix Contact 2024 © - Tous droits réservés  
<https://www.phoenixcontact.com>

PHOENIX CONTACT SAS  
52 Boulevard de Beaubourg Emerainville  
77436 Marne La Vallée Cedex 2 France  
+33 (0) 1 60 17 98 98  
[documentation@phoenixcontact.fr](mailto:documentation@phoenixcontact.fr)