

Veillez tenir compte du fait que les données affichées dans ce document PDF proviennent de notre catalogue en ligne. Vous trouverez les données complètes dans la documentation utilisateur. Nos conditions générales d'utilisation des téléchargements sont applicables.



Embase en saillie B6, avec étrier longitudinal, matériau: PA, matériau du couvercle de protection: PC, nombre de sorties: 2, latérale, 2x M20, hauteur: 74 mm, presse-étoupe: sans, capot de protection: oui, Standard, y compris 2x adaptateurs réducteurs

## Description du produit

Si l'orifice pour raccordement vissé est fermé, il suffit de l'ouvrir avec un tournevis. Deux réducteurs en plastique M32 sur M20 inclus

## Avantages

- Frais moins élevés que pour un modèle métallique
- Faible poids
- Danger de condensation plus faible

## Données commerciales

Référence	1421329
Conditionnement	1 Unité(s)
Commande minimum	1 Unité(s)
Clé de vente	BF7APL
Product key	BF7APL
Page catalogue	Page 598 (C-2-2019)
GTIN	4055626264851
Poids par pièce (emballage compris)	179,4 g
Poids par pièce (hors emballage)	179,2 g
Numéro du tarif douanier	85389099
Pays d'origine	PL

## Caractéristiques techniques

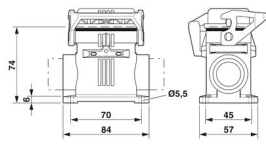
### Remarques

Généralités	pour éléments de contact HC-B6, BB10, DD24, M
-------------	---

### Propriétés du produit

Type	B6
Type de produit	Boîtier avec verrouillage à étrier
Application	Standard
Nombre de sorties de câble	2
Type de presse-étoupe	2x M20
Type de boîtier	Embase en saillie
Capot de protection	oui
Sortie du câble	latérale
Presse-étoupe Pg	sans

### Dimensions

Dessin coté	
Largeur	57 mm
Hauteur	74 mm
Longueur	84 mm
Diamètre de perçage	5,5 mm

### Indications sur les matériaux

Classe d'inflammabilité selon UL 94	V0 (Boîtiers)
	V0 (Verrouillage)
	V0 (Capot de protection)
Matériau du joint	NBR
Matériau du couvercle de protection	PC
Matériau de l'étrier de verrouillage	PA
Résistance aux chocs	IK08
Matériau du boîtier	PA

### Propriétés mécaniques

#### Caractéristiques mécaniques

Type de presse-étoupe	2x M20
Type de verrouillage	Étrier

### Montage

1421329

<https://www.phoenixcontact.com/fr/produits/1421329>

Instructions de montage	Deux réducteurs en plastique M32 sur M20 sont inclus
	une des deux ouvertures pour les raccordements vissés est fermée mais peut être forcée à l'aide d'un tournevis

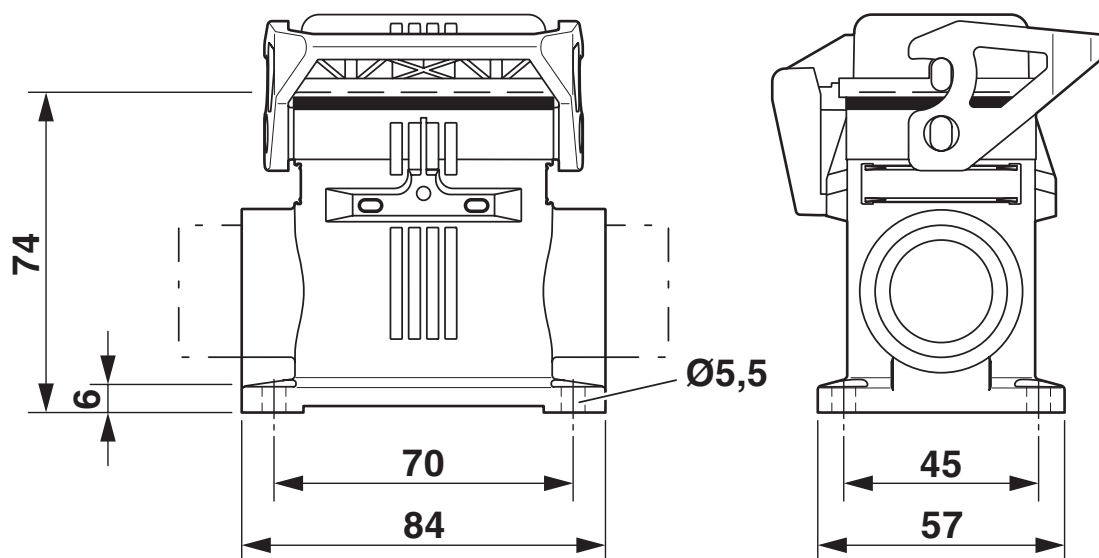
## Conditions environnementales et de durée de vie

### Conditions ambiantes

Indice de protection	IP66 (enfiché ou avec couvercle de protection verrouillé)
Indice de protection (NEMA)	12 (UL 50e)
Résistance aux chocs	IK08
Température ambiante (fonctionnement)	-40 °C ... 125 °C

## Dessins

Dessin coté



Schéma

1421329

<https://www.phoenixcontact.com/fr/produits/1421329>

## Homologations

🔗 To download certificates, visit the product detail page: <https://www.phoenixcontact.com/fr/produits/1421329>

### **DNV**

Identifiant de l'homologation: TAE000037S



### **EAC**

Identifiant de l'homologation: RU C-DE.AI30.B.01102



### **EAC**

Identifiant de l'homologation: RU C-DE.BL08.B.00511

1421329

<https://www.phoenixcontact.com/fr/produits/1421329>

## Classifications

### ECLASS

ECLASS-11.0	27440202
ECLASS-12.0	27440202
ECLASS-13.0	27440202

### ETIM

ETIM 9.0	EC000437
----------	----------

### UNSPSC

UNSPSC 21.0	31261500
-------------	----------

## Conformité environnementale

China RoHS

Période d'utilisation conforme : illimitée = EFUP-e

Aucune substance dangereuse dépassant les valeurs seuils ;

1421329

<https://www.phoenixcontact.com/fr/produits/1421329>

## Accessoires

### G-INS-M20-S68N-PNES-BK - Presse-étoupe

1411133

<https://www.phoenixcontact.com/fr/produits/1411133>



Presse-étoupe, matériau du raccordement vissé: PA, diamètre extérieur du câble 6 mm ... 12 mm, blindage: non, filetage de raccordement: M20 x 1,5, coloris: noir foncé RAL 9005

---

### A-INSP-M20-65N-P-BK - Vis de fermeture

1415206

<https://www.phoenixcontact.com/fr/produits/1415206>



Vis de fermeture, matériau du raccordement vissé: PA, filetage de raccordement: M20 x 1,5, coloris: noir foncé RAL 9005, avec joint torique



# HC-EVO-B06-SHWSC-2SSM20-PLRBK - Boîtier

1421329

<https://www.phoenixcontact.com/fr/produits/1421329>



## HC-B06-SL-PLBK - Etrier de boîtier

1407697

<https://www.phoenixcontact.com/fr/produits/1407697>



Verrouillage longitudinal de rechange pour boîtier HEAVYCONNEX EVO de type B6, PA

---

## HC-B06-BC-HI-PLBK - Capot de protection

1407692

<https://www.phoenixcontact.com/fr/produits/1407692>



Capot de protection B6, pour étrier longitudinal, matériau du couvercle de protection: PC, hauteur: 19 mm, joint: non

# HC-EVO-B06-SHWSC-2SSM20-PLRBK - Boîtier



1421329

<https://www.phoenixcontact.com/fr/produits/1421329>

## HC-B06-SP-RBK - Joint profilé

1407706

<https://www.phoenixcontact.com/fr/produits/1407706>

Joint d'étanchéité profilé pour châssis HEAVYCONNEX EVO de type B6



---

## US-EMP (20X9) - Etiquettes à encliqueter

0829439

<https://www.phoenixcontact.com/fr/produits/0829439>

Etiquettes à encliqueter, Carte, blanc, vierge, repérable avec : BLUEMARK ID COLOR, BLUEMARK ID, THERMOMARK PRIME, THERMOMARK CARD 2.0, THERMOMARK CARD, type de montage: encliquetage, surface utile: 20 x 9 mm, Nombre d'étiquettes: 70



# HC-EVO-B06-SHWSC-2SSM20-PLRBK - Boîtier

1421329

<https://www.phoenixcontact.com/fr/produits/1421329>



## US-EMP (20X9) CUS - Etiquettes à encliqueter

0830028

<https://www.phoenixcontact.com/fr/produits/0830028>

Etiquettes à encliqueter, à commander : sous forme de carte, blanc, impression selon les indications du client, type de montage: encliquetage dans le porte-repère, surface utile: 20 x 9 mm, Nombre d'étiquettes: 70



---

## HC-STA-B06-DC-PL - Capot de protection

1421100

<https://www.phoenixcontact.com/fr/produits/1421100>

Capot de protection, type: B6



---

Phoenix Contact 2023 © - Tous droits réservés  
<https://www.phoenixcontact.com>

PHOENIX CONTACT SAS  
52 Boulevard de Beaubourg Emerainville  
77436 Marne La Vallée Cedex 2 France  
+33 (0) 1 60 17 98 98  
[documentation@phoenixcontact.fr](mailto:documentation@phoenixcontact.fr)