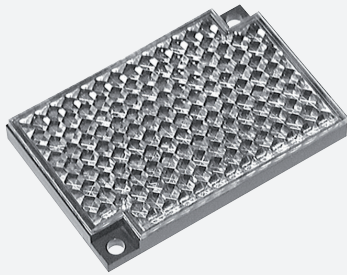


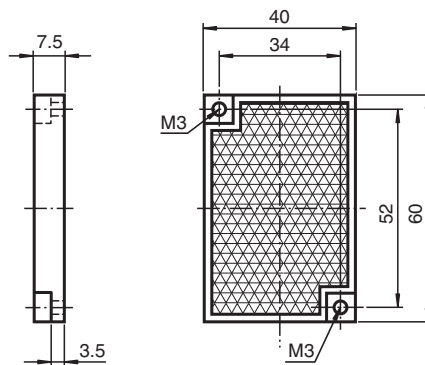
réflecteur REF-A60AF



- Montage autocollant
- Revêtement anti-buée

Réflecteur, rectangulaire 40 mm x 60 mm, trous de fixation, adhésif

Dimensions



Données techniques

Caractéristiques générales

Forme constructive : rectangulaire

Conditions environnementales

Température ambiante : -30 ... 65 °C (-22 ... 149 °F)

Caractéristiques mécaniques

Matériau : PMMA/ABS

Dimensions : 60 mm x 40 mm x 7,5 mm

Fixation : adhésif et trous de fixation

Date de publication: 2020-03-24 Date d'édition: 2020-06-30 : 255395_fra.pdf

Reportez-vous aux « Remarques générales sur les informations produit de Pepperl+Fuchs ».

Groupe Pepperl+Fuchs
www.pepperl-fuchs.com

États-Unis : +1 330 486 0001
fa-info@us.pepperl-fuchs.com

Allemagne : +49 621 776 1111
fa-info@de.pepperl-fuchs.com

Singapour : +65 6779 9091
fa-info@sg.pepperl-fuchs.com

pf PEPPERL+FUCHS

Conditions de montage et de stockage

Assurez-vous que la surface du support est propre, sèche et sans trace de graisse, huile, poussière, solvants et autres agents de séparation.

Dans des conditions habituelles de stockage à température ambiante avec une humidité relative de 50 % et à environ 20 °C, la durée de conservation des bandes adhésives est de 12 mois dans leur emballage d'origine. Ni les produits ni les emballages ne doivent être exposés à la lumière directe du soleil.