

BOÎTIERS avec protection surtensions (parafoudre)

Boîtier type 597 de raccordement et de protection pour installation en classe II ou classe I.

Boîtier Type 597

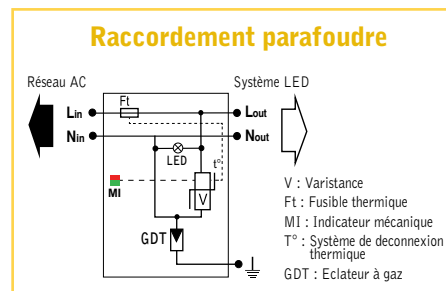
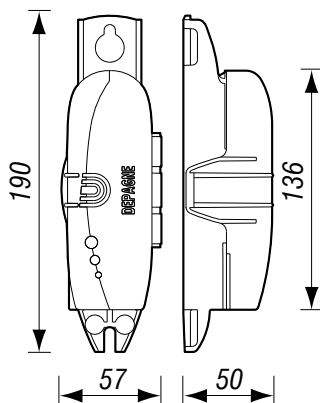


BOÎTIER - Spécifications techniques

- Boîtier réalisé en matériau thermoplastique résistant aux contraintes mécaniques, électriques, thermiques et au vieillissement climatique
- Capot scellable monté sur charnière incassable (très bonne tenue au froid)
- **Deux entrées de câbles prévues (frette de maintien) :**
 - en partie inférieure, deux câbles Ø 12 mm maximum (3x2,5 mm²),
 - en partie supérieure, une entrée prédéfonçable à équiper d'un passe-fils étanche.
- Capacité du rail DIN intégré par moulage : 2 modules (1 module : 18 mm)
- Fermeture par clip manœuvrable à l'aide d'un tournevis
- Fixation par feuillard, par vis extérieure ou intérieure
- Couleur du boîtier : gris, ivoire ou noir
- Coupe-circuit Ph+N avec cartouche fusible 4A gG
- Normes : NF EN 60-439.1, UTE G63440, NFC 17-200, IP 44, IK 07, class II, marché CE

PARAFODRE - Spécifications techniques

- Protection surtension monophasé type 2 ou 3, modulaire bas+indicateur visuel (fin de vie) :
 - I_{max} 10kA - I_n 5kA - U_p 1.5kV - U_c 320Vac
- Borne de terre fonctionnelle : 500 mm (câbles gris) monté avec des cosses de Ø 6 mm
- 2 possibilités de câblage électrique : connexion en SÉRIE ou connexion en PARALLÈLE
- Norme : IEC/EN 61643-11

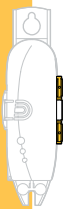


Discret

Par leur forme et couleur il s'intègre aisément.

Robuste

Ouverture du coffret par charnière incassable.



Depagne :

Gris

Ivoire

Noir

1 coupe-circuit Ph+N + fusible 4A + parafoudre Ph+N

597 001 20 G

597 001 20 I

597 001 20 N

Parafoudre monophasé type 2 ou 3 (I_n 5kA - I_{max} 10kA) 1 module taille basse, livré en vrac

954 601 01

Dimensions en mm.

23 274-16-A0

11, chemin de la Dhuy - ZAC de Maupertuis - 38240 Meylan - France

Tél. + 33 (0)4 76 42 14 04 - Fax + 33 (0)4 76 42 09 64 www.depagne.fr

