



Filtres à sable Aster
Fiabilité pour la filtration de votre piscine

Aster sand filters
Reliable filtration for your pool



ASTRALPOOL



A S T E R

Filtres à sable Aster

Aster sand filters

Finition parfaite et une plus grande superficie de filtration

La large gamme de filtres à sable laminés Aster, se distingue par la fiabilité qu'elle transmet en étant l'un des filtres les plus vendus au monde, et parce que ses bras collecteurs d'un plus grand diamètre (1") fournissent une plus grande superficie de filtration.

Etant donné que, en plus de ses prestations, l'aspect du filtre est chaque fois mieux apprécié, sa finition laminée de couleur ivoire, lui donne une apparence discrète et une sécurité qui fait qu'il s'adapte à n'importe quel type d'installation.

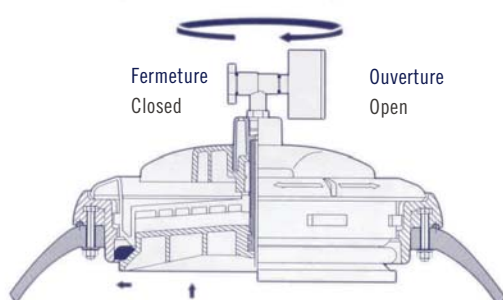
Il peut disposer d'un filtre Aster d'un diamètre qui va de 350 à 900 mm, adéquat pour des piscines de 30 à 240 m³ de volume.

Les filtres en version Top sont disponibles jusqu'à Ø 650 avec raccords de 1½".

Leurs caractéristiques:

- Filtres à sable laminés, en résine de polyester et fibre de verre, de couleur ivoire.
- Montés avec des collecteurs de 1" de diamètre et des diffuseurs en matière plastique PVC et PP inaltérable.
- Equipés d'un manomètre, d'une purge d'air manuelle et d'une purge d'eau manuelle.
- Valve de sélection latérale de six voies pour des opérations de filtration, lavage, rinçage, re-circulation, vidange et fermeture.
- Pied en polypropylène, sauf pour le diamètre 900 qui est en résine de polyester et fibre de verre.
- Couvercle sans vis d'ouverture et fermeture rapide.
- Vitesse maximale de filtration : 50 m³/h/m².
- Pression maximale de travail : 2,5 kg/cm².

Système de fermeture breveté Patented closure system



High-quality finish and large filtering surface

The extensive range of Aster laminated sand filters are known for their reliability, making them one of the top-selling filters in the world, as well as for their collector arms, which feature a larger diameter (1") for greater filtering surface.

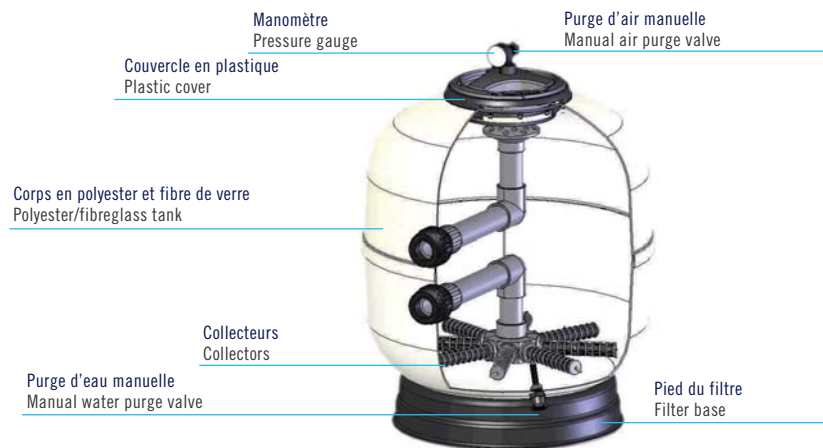
In addition to filter performance, aesthetics is increasingly important. The ivory laminated finish gives the filter a discreet look, for a safe unit that adapts to any type of installation.

Aster filters are available in diameters from 350 mm to 900 mm and are appropriate for pools with a volume from 30 m³ to 240 m³.

The Top version is available in diameter up to 650 mm with 1½" connections.

Characteristics:

- Sand filters, laminated with polyester/fibreglass resin. Comes in ivory.
- Equipped with collectors of 1" diameter and diffuser of highly resistant PVC and PP plastic.
- Fitted with pressure gauge, manual air and water purge valves.
- Side-mount 6-way multiport valve with filter, backwash, rinse, recirculate, waste and closed.
- Polypropylene base except in the diameter of 900, which is made of polyester/fibreglass resin.
- Screwless cover for quick opening and closing.
- Maximum flow rate: 50 m³/h/m².
- Maximum operating pressure: 2,5 kg/cm².



Fonctionnalité

Equipés de la valve de sélection de 6+1 positions d'AstralPool qui permet de filtrer, laver, rincer, recirculer, vider et fermer le filtre. Une valve aussi fiable qui est utilisée avec la majorité des filtres d'AstralPool.

Functionality

Fitted with an AstralPool multiport valve with 6+1 positions for filter, backwash, rinse, recirculate, waste and closed. A valve so reliable, it's used with most AstralPool filters.



Manipulation facile

Grâce au système breveté d'ouverture et fermeture du couvercle, on élimine les traditionnelles vis. Grâce à cela, on exerce une pression uniforme sur toute la section du joint d'étanchéité et on facilite ainsi l'opération d'ouverture du couvercle.

Easy handling

A patented system is used for opening and closing the cover, thereby eliminating the use of traditional screws. The system also exerts uniform pressure over the entire watertight joint and makes it easier to loosen the cover.



Capacité

En incorporant des collecteurs de 1" de diamètre, on augmente la superficie de filtration et on améliore son efficacité.

Capacity

1" collectors increase the filtering surface and improves efficiency.

Monoblocs Aster / Sprint

Les filtres Aster de diamètres 350, 450 et 600 mm sont disponibles en ensembles monobloc composés d'un banc en polypropylène, d'un filtre avec valve de sélection latérale, d'une pompe auto-aspirante Sprint et de tous les accessoires nécessaires.

Leurs caractéristiques:

- Les monoblocs comprennent un banc construit en matière plastique résistante aux agents atmosphériques.
- Leurs composants sont élaborés pour faciliter leur montage et leur ajustement précis.
- Ils sont livrés de façon pré-montée.

Aster/Sprint monoblocs

Aster filters of diameter 350, 450 or 600 mm are available in monoblocs composed of a polypropylene base, filter with side-mount selector valve, self-priming Sprint pump and all the necessary fittings.

Characteristics:

- The monoblocs include a base constructed of weather-resistant plastic.
- All components are designed for easy assembly and precise fitting.
- Comes as a pre-assembled unit.



		Aster / Sprint		
		00502	00503	00504
∅		350	450	600
Pompe /	Pump	Sprint	Sprint	Sprint
Puissance (CV) /	Power rating (HP)	1/3	1/2	3/4
Voltage (V) /	Voltage (V)	230 II	230 II	230 II
Fréquence /	Frequency Hz	50	50	50



Large gamme

La famille de filtres Aster apporte la solution idéale pour une large gamme de piscines selon leur capacité de filtration.

Extensive range

The Aster range of filters is the ideal solution for a wide variety of pools according to their filtering capacity.



Caractéristiques techniques

Technical data



A

Filtre Top
Top-mount filter



B

Filtre latéral
Side-mount filter



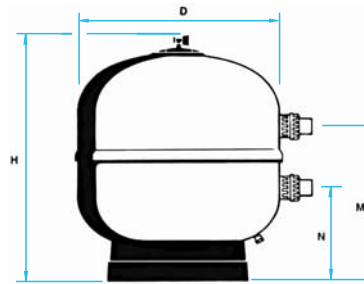
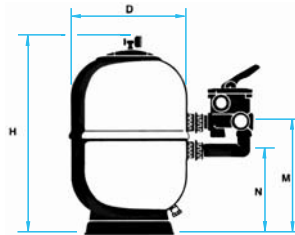
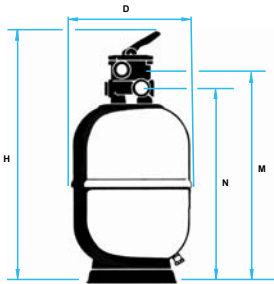
E

Filtre sans valve
Without valve filter



D

Monobloc latéral
Side-mount monobloc



	A Avec valve Top A With Top-mount valve					B Avec valve latérale B With side-mount valve					E Sans valve Without valve		D Monoblocs D Monoblocs		
--	--	--	--	--	--	--	--	--	--	--	----------------------------------	--	----------------------------	--	--

	30768	30769	30770	30771	30772	00497	00498	19781	32706	00499	21071	28479	00500	00501	00502	00503	00504
ØD mm	350	450	500	600	650	350	450	500	550	600	650	680	750	900	350	450	600
H mm	910	965	960	1005	1060	780	795	770	825	850	880	915	945	1050	-	-	-
M mm	740	795	790	835	890	420	430	415	455	455	480	525	555	660	-	-	-
N mm	680	735	730	775	830	295	305	290	330	330	355	400	325	390	-	-	-
Connections / Raccordements	50	50	50	50	50	1 1/2"	1 1/2"	1 1/2"	1 1/2"	1 1/2"	1 1/2"	1 1/2"	2"	2 1/2"	1 1/2"	1 1/2"	1 1/2"
Débit m ³ /h à 50m ³ /h/ m ² Flow rate m ³ /h at 50m ³ /h/m ²	5	8	9	14	15	5	8	9	12	14	15	18	21	30	5	8	14
Piscine (volume) m ³ Pool (volume) m ³ (8 h)	40	64	72	112	120	40	64	72	96	112	120	144	168	240	40	64	112
Charge de sable kg Filter sand, in kg	50	70	90	170	230	50	70	90	130	170	230	250	305	510	50	70	125
Pression max. travail kg/cm ² . Max. working pressure, in kg/cm ²	2,5	2,5	2,5	2,5	2,5	2,5	2,5	2,5	2,5	2,5	2,5	2,5	2,5	2,5	2,5	2,5	2,5
Poids net Kg Net weight, in Kg	10	18	20	25	26	9	15	18	20	21	24	26	30	51	-	-	-
Volume emballage en m ³ . Packing volume, in m ³	0,16	0,28	0,35	0,48	0,57	0,13	0,18	0,26	0,36	0,36	0,44	0,69	0,6	1,03	-	-	-

Nous nous réservons le droit de changer totalement ou partiellement les caractéristiques de nos articles ou le contenu de ce document sans préavis.
We reserve the right to change all or part of the features of the articles or contents of this document, without prior notice.

