

YCS

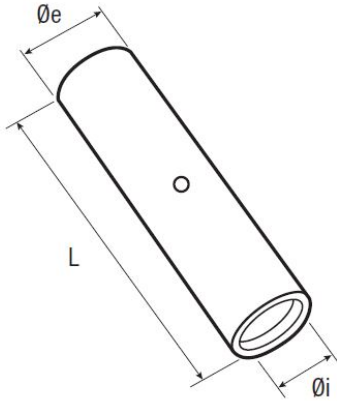
Domaine d'application : Industrie

Manchons de jonction cuivre

Description :

Cuivre électrolytique.

Etamage électrolytique



Section câble (mm ²)	Code article	Réf.	Conditionnement	Ø i	Øe	L	Matrice
500	7435371	YCS500TN	3	31	42	160	...K42