

PTSA 0,5/ 5-2,5-Z - Bloc de jonction C.I.



1990038

<https://www.phoenixcontact.com/fr/produits/1990038>

Veillez tenir compte du fait que les données affichées dans ce document PDF proviennent de notre catalogue en ligne. Vous trouverez les données complètes dans la documentation utilisateur. Nos conditions générales d'utilisation des téléchargements sont applicables.



Bloc de jonction C.I., intensité nominale: 2 A, tension de référence (III/2): 250 V, section nominale: 0,5 mm², nombre de potentiels: 5, nombre de rangées: 1, nombre de pôles par rangée: 5, gamme d'articles: PTSA 0,5, pas: 2,5 mm, type de raccordement: Raccordement à ressort Push-in, montage: Soudage à la vague, sens d'enfichage conducteur/circuit imprimé: 45 °, coloris: vert, Disposition des broches: Brochage M en forme de Z, Longueur de broche [P]: 3,6 mm, nombre de picots par potentiel: 1, type de conditionnement: emballé dans un carton. Picots de soudage décalés, 2 rangées

Avantages

- Raccordement Push-in sans outil, avec gain de temps
- Force d'appui définie, garantit la stabilité des contacts pendant une période prolongée
- Le raccordement oblique permet le positionnement de plusieurs rangées sur le circuit imprimé

Données commerciales

Référence	1990038
Conditionnement	100 Unité(s)
Commande minimum	100 Unité(s)
Clé de vente	AAKBDA
Product key	AAKBDA
Page catalogue	Page 411 (C-1-2013)
GTIN	4017918973605
Poids par pièce (emballage compris)	2,077 g
Poids par pièce (hors emballage)	1,84 g
Numéro du tarif douanier	85369010
Pays d'origine	PL

Caractéristiques techniques

Propriétés du produit

Type	Bloc de jonction multipolaire pour C.I.
Ligne de produits	COMBICON Terminals XS
Type de produit	Borne de circuit imprimé
Gamme de produits	PTSA 0,5
Nombre de pôles	5
Pas	2,5 mm
Nombre de connexions	5
Nombre de rangées	1
Nombre de potentiels	5
Tracé brochage	Brochage M en forme de Z
Nombre de picots par potentiel	1

Propriétés électriques

Intensité nominale I_N	2 A
Tension nominale U_N	250 V
Degré de pollution	3
Tension de référence (III/3)	160 V
Tension de tenue aux chocs assignée (III/3)	2,5 kV
Tension assignée (III/2)	250 V
Tension de tenue aux chocs assignée (III/2)	2,5 kV
Tension de référence (II/2)	400 V
Tension de tenue aux chocs assignée (II/2)	2,5 kV

Caractéristiques de raccordement

Technologie de raccordement

Type	Bloc de jonction multipolaire pour C.I.
Section nominale	0,5 mm ²

Raccordement du conducteur

Type de raccordement	Raccordement à ressort Push-in
Section de conducteur rigide	0,14 mm ² ... 0,5 mm ²
Section de conducteur souple	0,2 mm ² ... 0,5 mm ²
Section conduct. AWG	24 ... 20
Longueur à dénuder	9 mm

Montage

Type de montage	Soudage à la vague
Tracé brochage	Brochage M en forme de Z
Type de raccordement	Raccordement à ressort Push-in

Indications sur les matériaux

PTSA 0,5/ 5-2,5-Z - Bloc de jonction C.I.

1990038

<https://www.phoenixcontact.com/fr/produits/1990038>

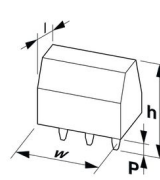
Indication de matériau - contact

Remarque	Conforme à WEEE/RoHS, exempt de trichite suivant la norme CEI 60068-2-82/JEDEC JESD 201
Matériau de contact	Alliage de Cu
Qualité de surface	étamé par trempage à chaud
Surface métallique point de connexion (couche supérieure)	Etain (4 - 8 µm Sn)
Surface métallique zone de soudage (couche supérieure)	Etain (4 - 8 µm Sn)

Indication de matériau - boîtier

Coloris (Boîtiers)	vert (6021)
Matériau isolant	PA
Groupe d'isolant	I
IRC selon CEI 60112	600
Classe d'inflammabilité selon UL 94	V0
Indice d'inflammabilité au fil incandescent GWFI selon EN 60695-2-12	850
Température d'ignition au fil incandescent GWIT selon EN 60695-2-13	775
Température des essais de pression à bille selon la norme EN 60695-10-2	125 °C

Dimensions

Dessin coté	
Pas	2,5 mm
Largeur [w]	14 mm
Hauteur [h]	16,7 mm
Longueur [l]	12 mm
Hauteur de montage	13,1 mm
Longueur du picot de soudage [P]	3,6 mm
Dimensions des picots	0,4 x 0,75 mm

Conception de circuits imprimés

Ecartement des picots	2,5 mm
Diamètre de perçage	1 mm

Contrôles mécaniques

Contrôle du raccordement

Spécification de contrôle	DIN EN 60998-2-2 (VDE 0613-2-2):1994-08
Résultat	Essai réussi

Recherche de dommages et de desserrage des conducteurs

Spécification de contrôle	DIN EN 60998-2-2 (VDE 0613-2-2):1994-08
Résultat	Essai réussi

Contrôle de traction

Spécification de contrôle	DIN EN 60998-2-2 (VDE 0613-2-2):1994-08
Section de conducteur/type de conducteur/effort de traction, valeur nominale/réelle	0,14 mm ² / rigide / > 7 N
	0,2 mm ² / souple / > 10 N
	0,5 mm ² / rigide / > 30 N
	0,5 mm ² / souple / > 30 N

Contrôles électriques

Essai d'échauffement

Spécification de contrôle	DIN EN 60998-2-1 (VDE 0613-2-1):1994-04
Exigence contrôle de l'échauffement	Augmentation de température ≤ 45 K

Résistance d'isolement

Spécification de contrôle	DIN EN 60998-2-2 (VDE 0613-2-2):1994-08
Résistance d'isolement pôles voisins	10 ⁹ Ω

Distances dans l'air et lignes de fuite |

Spécification de contrôle	DIN EN 60664-1 (VDE 0110-1):2008-01
Groupe d'isolant	I
Résistance aux courants de fuite (DIN EN 60112 (VDE 0303-11))	CTI 600
Tension d'isolement assignée (III/3)	160 V
Tension de tenue aux chocs assignée (III/3)	2,5 kV
valeur minimale de la distance dans l'air - champ non homogène (III/3)	1,5 mm
valeur minimale de la ligne de fuite (III/3)	2 mm
Tension d'isolement assignée (III/2)	250 V
Tension de choc assignée (III/2)	2,5 kV
valeur minimale de la distance dans l'air - champ non homogène (III/2)	1,5 mm
valeur minimale de la ligne de fuite (III/2)	1,5 mm
Tension d'isolement assignée (II/2)	400 V
Tension de tenue aux chocs assignée (II/2)	2,5 kV
valeur minimale de la distance dans l'air - champ non homogène (II/2)	1,5 mm
valeur minimale de la ligne de fuite (II/2)	2 mm

Conditions environnementales et de durée de vie

Essai de résistance aux vibrations

Spécification de contrôle	DIN EN 60068-2-6:1996-05
Fréquence	10 - 150 - 10 Hz
Vitesse de balayage	1 octave/min
Amplitude	0,35 mm (10 Hz ... 60,1 Hz)

PTSA 0,5/ 5-2,5-Z - Bloc de jonction C.I.



1990038

<https://www.phoenixcontact.com/fr/produits/1990038>

Vitesse de balayage	5g (60,1 Hz ... 150 Hz)
Durée de contrôle par axe	2,5 h

Essai au fil incandescent

Spécification de contrôle	DIN EN 60998-2-2 (VDE 0613-2-2):1994-08
Température	850 °C
Temps d'action	5 s

Conditions ambiantes

Température ambiante (fonctionnement)	-40 °C ... 85 °C
Température ambiante (stockage/transport)	-40 °C ... 70 °C
Humidité rel. de l'air (stockage/transport)	30 % ... 70 %
Température ambiante (montage)	-5 °C ... 55 °C

Indications sur l'emballage

Type de conditionnement	emballé dans un carton
-------------------------	------------------------

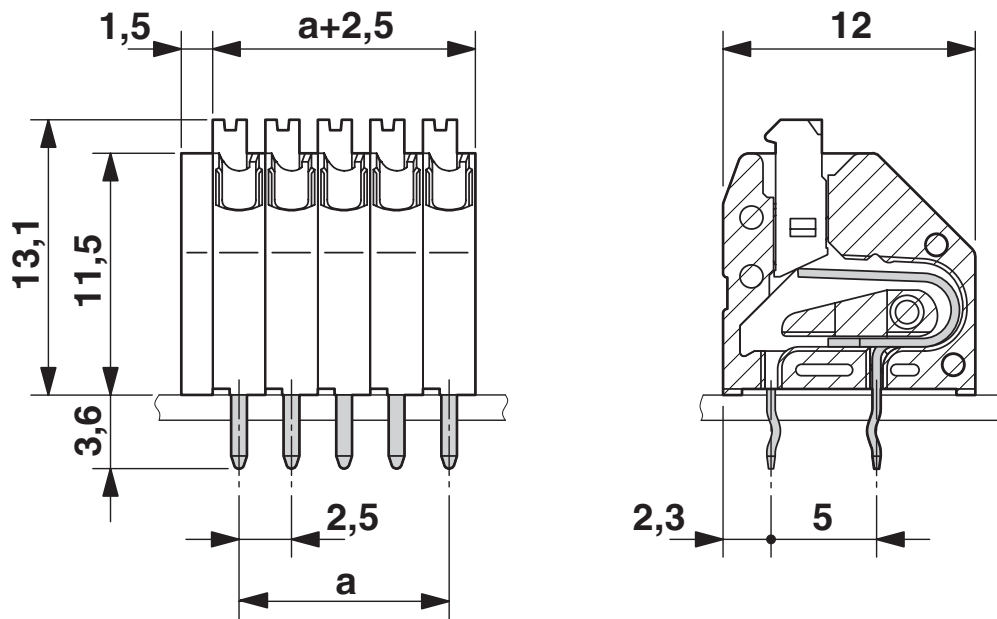
PTSA 0,5/ 5-2,5-Z - Bloc de jonction C.I.

1990038

<https://www.phoenixcontact.com/fr/produits/1990038>

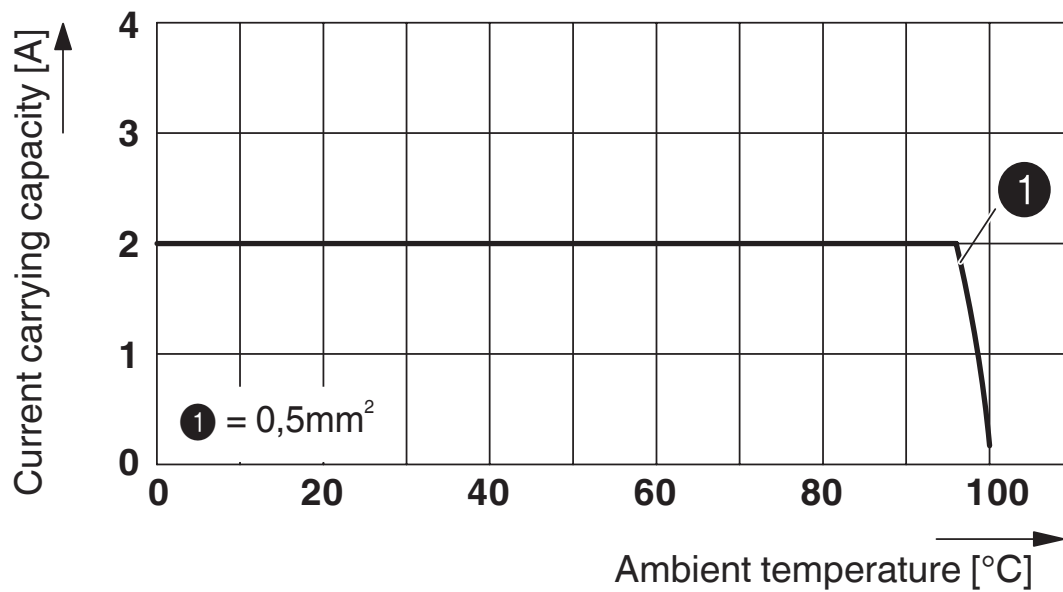
Dessins

Dessin coté



L'illustration montre la version à 5 pôles

Diagramme



Courbe de derating pour 5 pôles, facteur de réduction=1

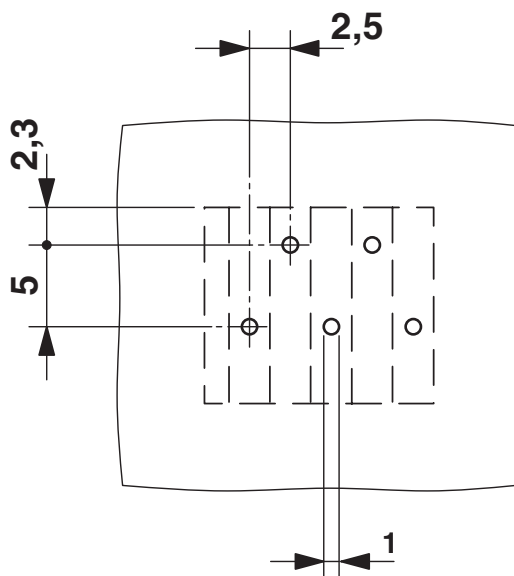
PTSA 0,5/ 5-2,5-Z - Bloc de jonction C.I.

1990038

<https://www.phoenixcontact.com/fr/produits/1990038>



Gabarit perçage / géom. pastille soudage



L'illustration représente la version à 5 pôles – le brochage en forme de Z commence sur le pôle de droite. Autre brochage sur demande.


PTSA 0,5/ 5-2,5-Z - Bloc de jonction C.I.




1990038

<https://www.phoenixcontact.com/fr/produits/1990038>

Homologations

 To download certificates, visit the product detail page: <https://www.phoenixcontact.com/fr/produits/1990038>

 cULus Recognized Identifiant de l'homologation: E60425-20030527				
	Tension nominale U_N	Intensité nominale I_N	Section AWG	Section mm^2
Groupe utilisateur B				
Câblage sur le terrain	300 V	1 A	26 - 20	-
Câblage à l'usine	300 V	2 A	26 - 20	-
Groupe utilisateur D				
Câblage sur le terrain	300 V	1 A	26 - 20	-
Câblage à l'usine	300 V	2 A	26 - 20	-

 VDE Gutachten mit Fertigungsüberwachung Identifiant de l'homologation: 40013932				
	Tension nominale U_N	Intensité nominale I_N	Section AWG	Section mm^2
	250 V	2 A	-	- 0,5

PTSA 0,5/ 5-2,5-Z - Bloc de jonction C.I.



1990038

<https://www.phoenixcontact.com/fr/produits/1990038>

Classifications

ECLASS

ECLASS-11.0	27460101
ECLASS-12.0	27460101
ECLASS-13.0	27460101

ETIM

ETIM 9.0	EC002643
----------	----------

UNSPSC

UNSPSC 21.0	39121400
-------------	----------

PTSA 0,5/ 5-2,5-Z - Bloc de jonction C.I.



1990038

<https://www.phoenixcontact.com/fr/produits/1990038>

Conformité environnementale

China RoHS

Période d'utilisation conforme : illimitée = EFUP-e

Aucune substance dangereuse dépassant les valeurs seuils ;

PTSA 0,5/ 5-2,5-Z - Bloc de jonction C.I.



1990038

<https://www.phoenixcontact.com/fr/produits/1990038>

Accessoires

SZF 0-0,4X2,5 - Tournevis

1204504

<https://www.phoenixcontact.com/fr/produits/1204504>



Outil de déverrouillage, pour blocs de jonction ST, s'utilise aussi comme tournevis pour tête fendue, dimensions : 0,4 x 2,5 x 75 mm, manche à deux composants, antidérapant

Phoenix Contact 2024 © - Tous droits réservés
<https://www.phoenixcontact.com>

PHOENIX CONTACT SAS
52 Boulevard de Beaubourg Emerainville
77436 Marne La Vallée Cedex 2 France
+33 (0) 1 60 17 98 98
documentation@phoenixcontact.fr