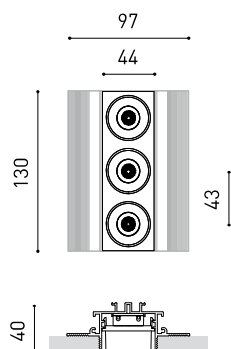




## DIMENSIONS



## ACCESSOIRES



CUSTOM & MOUNTING  
ACCESSORIES



DRIVER OPTIONS

## TROPHÉES



|           |                              |
|-----------|------------------------------|
| Nom       | BLACK FOSTER 3 FLOOD 2700K N |
| Référence | A3173000N                    |
| Couleur   | Noir Mat                     |
| RAL       | 9005                         |
| Catégorie | CUSTOM SYSTEMS               |

## PRODUIT

|                                    |                  |
|------------------------------------|------------------|
| Type                               | LED              |
| Flux lumineux brut                 | 570 lm           |
| Température de couleur             | 2700 K           |
| Stabilité chromatique              | MacAdam Step 3   |
| Indice de reproduction chromatique | CRI > 90         |
| Puissance                          | 6,3 W            |
| Courant                            | 700 mA           |
| Efficacité                         | 90 lm/W          |
| Durée de vie de la LED             | L80B10 > 60.000h |

## SOURCE DE LUMIÈRE

|                            |     |
|----------------------------|-----|
| Efficacité lumineuse       | 92% |
| Angle du faisceau lumineux | 38° |

## LUMINAIRE | DONNÉS PHOTOMÉTRIQUES

|                               |                               |
|-------------------------------|-------------------------------|
| Driver                        | Exclu: Doit être déporté      |
| Variation d'intensité         | Non Dim / DALI / Push / 1-10V |
| Classe d'isolation électrique | III                           |

## LUMINAIRE | DONNÉS ÉLECTRIQUES

|                           |   |
|---------------------------|---|
| Étanchéité                | IP20  |
| Contrôle sans fil         | Veillez consulter   |
| Alimentation d'urgence    | Veillez consulter   |
| Poids                     | 240 g   |
| Poids avec emballage      | 335 g   |
| Dimensions de l'emballage | 212 x 155 x 73 mm   |
| Unités par emballage      | 1   |
| Matériaux                 | Aluminium / Acrylonitrile Butadiène Styrène / Polycarbonate |

## D'AUTRES DONNÉES



Black Foster est le luminaire qui transfère l'effet acclamé de 'The Invisible Black' à un système linéaire. Black Foster est composé d'une série de modules combinables qui permet d'alterner dans le luminaire des segments avec émission de lumière et d'autres sans lumière. Cependant, aussi bien allumé qu'éteint, le luminaire conserve toujours l'esthétique d'une parfaite ligne sombre. Pour l'observateur, il est impossible de différencier les parties de Black Foster qui émettent de la lumière de celles qui n'en émettent pas. \*\*\* NOTE: Seulement pour les installations où le profil peut être installé avant le faux plafond. Carton-plâtre de 12,5 mm d'épaisseur.

DIAGRAMME POLAIRE



DIAGRAMME CONIQUE

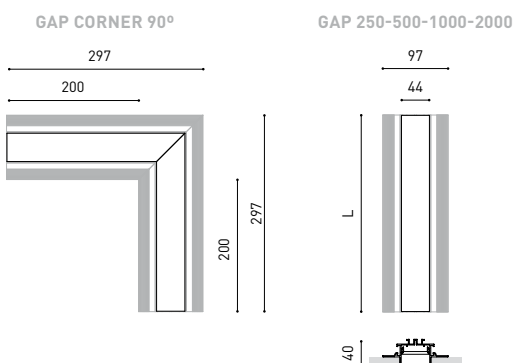


UGR

| Glare Evaluation According to UGR                                |     |  |       |       |       |       |   |       |       |       |       |
|--|-----|--|-------|-------|-------|-------|---|-------|-------|-------|-------|
| ρ Ceiling  |     | 70   | 70    | 50    | 50    | 30    | 70                                      | 70    | 50    | 50    | 30    |
| ρ Walls  |     | 50   | 30    | 50    | 30    | 30    | 50                                      | 30    | 50    | 30    | 30    |
| ρ Floor  |     | 20   | 20    | 20    | 20    | 20    | 20                                      | 20    | 20    | 20    | 20    |
| Room Size X Y  |     | Viewing direction at right angles to lamp axis |       |       |       |       | Viewing direction parallel to lamp axis |       |       |       |       |
| 2H   | 2H  | -11.7  | -11.1 | -11.5 | -10.9 | -10.7 | -11.8                                   | -11.1 | -11.5 | -10.9 | -10.8 |
|  | 3H  | -6.7   | -6.2  | -6.5  | -5.9  | -5.7  | -5.8                                    | -5.2  | -5.5  | -5.0  | -4.8  |
|  | 4H  | -3.7   | -3.2  | -3.4  | -2.9  | -2.7  | -2.5                                    | -1.9  | -2.2  | -1.7  | -1.4  |
|  | 6H  | -0.3   | 0.2   | 0.0   | 0.5   | 0.8   | 1.1                                     | 1.6   | 1.5   | 1.9   | 2.2   |
|  | 8H  | 1.5  | 2.0   | 1.8   | 2.2   | 2.5   | 3.0                                     | 3.4   | 3.3   | 3.7   | 4.0   |
| 4H   | 12H | 3.4  | 3.8   | 3.7   | 4.1   | 4.5   | 4.9                                     | 5.3   | 5.2   | 5.6   | 6.0   |
|  | 2H  | -10.0  | -9.5  | -9.7  | -9.2  | -9.0  | -10.1                                   | -9.5  | -9.8  | -9.3  | -9.0  |
|  | 3H  | -5.0   | -4.5  | -4.6  | -4.2  | -3.9  | -4.2                                    | -3.8  | -3.9  | -3.5  | -3.2  |
|  | 4H  | -1.9   | -1.5  | -1.5  | -1.2  | -0.8  | -0.9                                    | -0.5  | -0.5  | -0.2  | 0.2   |
|  | 6H  | 1.6  | 1.9   | 2.0   | 2.3   | 2.6   | 2.8                                     | 3.1   | 3.2   | 3.5   | 3.9   |
| 8H   | 8H  | 3.4  | 3.7   | 3.8   | 4.1   | 4.5   | 4.7                                     | 5.0   | 5.1   | 5.4   | 5.8   |
|  | 12H | 5.4  | 5.6   | 5.8   | 6.0   | 6.5   | 6.8                                     | 7.0   | 7.2   | 7.4   | 7.8   |
|  | 4H  | -0.7   | -0.4  | -0.2  | 0.0   | 0.4   | 0.1                                     | 0.4   | 0.5   | 0.7   | 1.1   |
| 12H  | 6H  | 3.0  | 3.2   | 3.4   | 3.6   | 4.1   | 4.0                                     | 4.2   | 4.4   | 4.6   | 5.0   |
|  | 8H  | 4.9  | 5.1   | 5.4   | 5.6   | 6.0   | 6.0                                     | 6.2   | 6.5   | 6.6   | 7.1   |
|  | 12H | 7.1  | 7.2   | 7.6   | 7.7   | 8.2   | 8.3                                     | 8.4   | 8.8   | 8.9   | 9.4   |
| 12H  | 4H  | -0.1   | 0.1   | 0.3   | 0.5   | 1.0   | 0.5                                     | 0.7   | 0.9   | 1.1   | 1.5   |
|  | 6H  | 3.5  | 3.7   | 4.0   | 4.1   | 4.6   | 4.3                                     | 4.5   | 4.8   | 5.0   | 5.4   |
|  | 8H  | 5.6  | 5.7   | 6.1   | 6.2   | 6.7   | 6.5                                     | 6.6   | 7.0   | 7.1   | 7.6   |
| Variation of the observer position for the luminaire distances S |     |  |       |       |       |       |   |       |       |       |       |
| S = 1.0H   |     | +0.7 / -0.3                                    |       |       |       |       | +1.3 / -0.4                             |       |       |       |       |
| S = 1.5H   |     | +1.4 / -0.5                                    |       |       |       |       | +2.7 / -0.7                             |       |       |       |       |
| S = 2.0H   |     | +2.4 / -0.8                                    |       |       |       |       | +4.2 / -0.9                             |       |       |       |       |
| Standard table Correction Summand                                |     | ---  |       |       |       |       | ---                                     |       |       |       |       |
| Corrected Glare Indices referring to 570lm Total Luminous Flux   |     |  |       |       |       |       |   |       |       |       |       |

L

|                            |                       |                          |             |
|----------------------------|-----------------------|--------------------------|-------------|
| <b>BLACK FOSTER Custom</b> | <b>Gap Corner 90°</b> | <b>A317-00-07-   N  </b> | 200 x 200mm |
|                            | <b>Gap 250</b>        | <b>A317-00-01-   N  </b> | 250mm       |
|                            | <b>Gap 500</b>        | <b>A317-00-02-   N  </b> | 500mm       |
|                            | <b>Gap 1000</b>       | <b>A317-00-03-   N  </b> | 1000mm      |
|                            | <b>Gap 2000</b>       | <b>A317-00-04-   N  </b> | 2000mm      |



|                                  |                          |                              |
|----------------------------------|--------------------------|------------------------------|
| <b>BLACK FOSTER End Caps Kit</b> | <b>A317-00-05-   N  </b> | Thickness of each cover 2mm. |
|----------------------------------|--------------------------|------------------------------|



|                                     |                   |  |
|-------------------------------------|-------------------|--|
| <b>BLACK FOSTER Straight Joiner</b> | <b>A317-00-06</b> |  |
|-------------------------------------|-------------------|--|



COLOUR | **N ■ RAL 9005** | MATERIAL | AL | ABS+PC |

**BLACK FOSTER Track Clamp Kit**

A219-21-20- | B |



**BLACK FOSTER Flush Ceiling Kit**

A219-22-06- | B |



**BLACK FOSTER Track Clamp Kit for M6 ROD**

A219-21-21- | B |



**BLACK FOSTER Suspension Kit**

A219-21-10- | B |



**SUGGESTED MOUNTING ACCESSORIES QUANTITIES**

Black Foster custom 2, 3, 5: 1Pcs.

Black Foster custom 10, 15: 2Pcs.

Gap 250, 500, 1000: 2Pcs.

Gap 2000: 4Pcs.

COLOUR | B □ |



| DRIVER OPTIONS*   |                   | P   | I     | D               |
|---|-------------------|-----|-------|-----------------|
|  NO DIM              | <b>0434-01-18</b> | 50W | 700mA | 124 x 79 x 22mm |
|  DALI   Push / 1-10V | <b>0433-00-23</b> | 50W | 700mA | 124 x 79 x 22mm |

Connect in series only in order to keep a constant current.



Fuente de luz (LED) reemplazable por un profesional autorizado

Replaceable (LED only) light source by an authorized professional.

Source lumineuse (LED) remplaçable par un professionnel agréé

Sorgente luminosa (LED) sostituibile da parte di un professionista autorizzato

Austauschbare (LED) Lichtquelle durch einen autorisierten Fachmann



Equipo de control reemplazable por un profesional autorizado

Replaceable control gear by an authorized professional

Dispositif de commande remplaçable par un professionnel agréé

Alimentatore sostituibile da parte di un professionista autorizzato

Auswechselbares Betriebsgerät durch autorisierten Fachmann

INSTRUCCIONES PARA EL FINAL DE VIDA Y LA ELIMINACIÓN LOS COMPONENTES  
 INSTRUCTIONS ON END-OF-LIFE AND COMPONENT DISPOSAL  
 INSTRUCTIONS POUR LA GESTION DES COMPOSANTS EN FIN DE VIE ET LEUR MISE AU REBUT  
 ISTRUZIONI PER IL FINE VITA E LO SMALTIMENTO DEI COMPONENTI  
 ANWEISUNGEN ZUR ENTSORGUNG DER LEUCHTENKOMPONENTEN



Interrumpir la alimentación del aparato  
 Cut the power supply to the luminaire  
 Couper l'alimentation du luminaire  
 Interrompere l'alimentazione dell'apparecchio  
 Stromversorgung der Leuchte unterbrechen



Quitar la(s) fuente(s) de luz para el desecho  
 Remove light source(s) for disposal  
 Retirer la (les) source(s) lumineuse(s) pour l'élimination  
 Rimuovere la/le sorgente/e di luce per lo smaltimento  
 Lichtquelle(n) zur Entsorgung entfernen



Quitar la batería para el desecho  
 Remove the battery for decommissioning  
 Retirer la batterie pour sa mise au rebut  
 Rimuovere la batteria per la dismissione  
 Die Batterie ordnungsgemäß entsorgen



Quitar el equipo de control para el desecho  
 Remove control gear for disposal  
 Retirer le dispositif de commande pour l'élimination  
 Rimuovere l'alimentatore per lo smaltimento  
 Betriebsgerät zur Entsorgung ausbauen



Enviar los materiales a un centro de recogida RAEE  
 Send the materials to a WEEE collection centre  
 Envoyer les matériaux dans une déchetterie DEEE  
 Inviare i materiali ad un centro di raccolta RAEE  
 Die Materialien in einem WEEE-Zentrum entsorgen

