

PT-IQ-1X2-EX-24DC-P - Fiche parafoudre



2801514

<https://www.phoenixcontact.com/fr/produits/2801514>

Veillez tenir compte du fait que les données affichées dans ce document PDF proviennent de notre catalogue en ligne. Vous trouverez les données complètes dans la documentation utilisateur. Nos conditions générales d'utilisation des téléchargements sont applicables.



Fiche de protection antisurtension avec voyant de diagnostic et d'état à plusieurs niveaux intégré sur le module pour un circuit de signal Ex-i bifilaire indépendant du potentiel. Tension nominale : 24 V DC

Avantages

- Surveillance préventive avec affichage LED à 3 niveaux
- Intégration du message d'état dans la commande de l'installation par signalisation à distance globale
- Aucune influence du signal en cas de travaux d'entretien grâce à une insertion et retrait exempts d'impédance des fiches de protection
- Confort de maintenance accru grâce à la structure en 2 parties
- Protection maximale des applications liées à la technique de mesure, de commande et de régulation grâce à un pouvoir de décharge élevé

Données commerciales

Référence	2801514
Conditionnement	1 Unité(s)
Commande minimum	1 Unité(s)
Clé de vente	CL2152
Product key	CL2152
Page catalogue	Page 153 (C-4-2019)
GTIN	4046356801249
Poids par pièce (emballage compris)	50,65 g
Poids par pièce (hors emballage)	50,65 g
Numéro du tarif douanier	85363010
Pays d'origine	DE

Caractéristiques techniques

Remarques

Généralités

Remarque	La signalisation et l'alimentation en tension sont réalisées lors de l'enfichage du connecteur dans l'élément de base.
----------	--

Propriétés du produit

Type	Connecteur mâle
Type de produit	Connecteur de rechange
Gamme de produits	PLUGTRAB IQ

Propriétés d'isolation

Catégorie de surtension	III
Degré de pollution	2

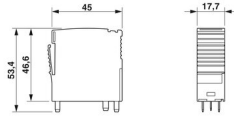
Propriétés électriques

Tension nominale U_N	24 V DC
------------------------	---------

Caractéristiques de raccordement

Type de raccordement	enfichable
----------------------	------------

Dimensions

Dessin coté	
Largeur	17,7 mm
Hauteur	45 mm
Profondeur	53,4 mm
Graduation	1 UL

Indications sur les matériaux

Classe d'inflammabilité selon UL 94	V-0
Matériau du boîtier	PA 6.6

Circuit de protection

Tension permanente maximale UC	30 V DC
	21 V AC
Courant de référence	350 mA
Message protection antisurtension défectueuse	optique, à plusieurs niveaux

Conditions environnementales et de durée de vie

PT-IQ-1X2-EX-24DC-P - Fiche parafoudre



2801514

<https://www.phoenixcontact.com/fr/produits/2801514>

Conditions ambiantes

Indice de protection	IP20
Température ambiante (fonctionnement)	-40 °C ... 70 °C
Température ambiante (stockage/transport)	-40 °C ... 85 °C
Altitude	≤ 2000 m (amsl)

Normes et spécifications

Normes/prescriptions	EN 61643-21
Remarque	A2:2013
Normes/prescriptions	CEI 61643-21
Remarque	A2:2012
Normes/prescriptions	EN 60079-0
Remarque	2018
Normes/prescriptions	EN 60079-11
Remarque	2012
Normes/prescriptions	EN 60079-15
Remarque	2010
Normes/prescriptions	CEI 60079-0
Remarque	2017
Normes/prescriptions	CEI 60079-11
Remarque	2011
Normes/prescriptions	CEI 60079-15
Remarque	2010

Montage

Type de montage	sur embase
-----------------	------------

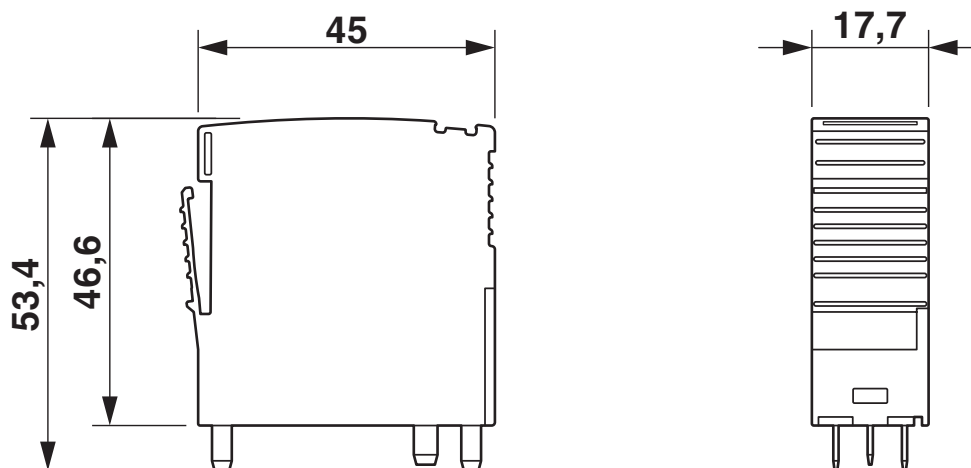
PT-IQ-1X2-EX-24DC-P - Fiche parafoudre

2801514

<https://www.phoenixcontact.com/fr/produits/2801514>

Dessins

Dessin coté



2801514

<https://www.phoenixcontact.com/fr/produits/2801514>

Homologations

 To download certificates, visit the product detail page: <https://www.phoenixcontact.com/fr/produits/2801514>



UL Listed

Identifiant de l'homologation: FILE E 138168



IECEX

Identifiant de l'homologation: IECEX BVS 14.0017X



cUL Listed

Identifiant de l'homologation: FILE E 333250



UL Listed

Identifiant de l'homologation: FILE E 333250



ATEX

Identifiant de l'homologation: BVS 14 ATEX E 020 X



NEPSI-EX

Identifiant de l'homologation: GYJ20.1158X



CCC

Identifiant de l'homologation: 2020322316001010



UKCA-EX

Identifiant de l'homologation: DEKRA 23UKEX0111X

cULus Listed

2801514

<https://www.phoenixcontact.com/fr/produits/2801514>

Classifications

ECLASS

ECLASS-11.0	27130807
ECLASS-13.0	27171502

ETIM

ETIM 9.0	EC000943
----------	----------

UNSPSC

UNSPSC 21.0	39121600
-------------	----------

2801514

<https://www.phoenixcontact.com/fr/produits/2801514>

Conformité environnementale

REACH SVHC	Lead 7439-92-1
China RoHS	Période d'utilisation conforme (EFUP) : 50 ans
	Vous trouverez des informations sur les substances dangereuses dans la déclaration du fabricant dans l'onglet « Téléchargements »

2801514

<https://www.phoenixcontact.com/fr/produits/2801514>

Accessoires

ZBF 5:UNBEDRUCKT - Ruban de repérage ZB, plat

0808642

<https://www.phoenixcontact.com/fr/produits/0808642>



Ruban de repérage ZB, plat, Rubans, blanc, vierge, repérable avec : PLOTMARK, CMS-P1-PLOTTER, type de montage: encliquetage, pour bloc de jonction au pas de : 5 mm, surface utile: 5,1 x 5,2 mm, Nombre d'étiquettes: 10

ZBF 5/WH-100:UNBEDRUCKT - Ruban de repérage ZB, plat

0808668

<https://www.phoenixcontact.com/fr/produits/0808668>



Ruban de repérage ZB, plat, Rubans, blanc, vierge, repérable avec : CMS-P1-PLOTTER, PLOTMARK, type de montage: encliquetage, pour bloc de jonction au pas de : 5 mm, surface utile: 5,15 x 5,15 mm, Nombre d'étiquettes: 1000

2801514

<https://www.phoenixcontact.com/fr/produits/2801514>

ZBF 5,LGS:FORTL.ZAHLEN - Ruban de repérage ZB, plat

0808671

<https://www.phoenixcontact.com/fr/produits/0808671>



Ruban de repérage ZB, plat, Rubans, blanc, repéré, impression longitudinale: numérotation continue 1 ... 10, 11 ... 20, etc. jusqu'à 491 ... 500, type de montage: encliquetage, pour bloc de jonction au pas de : 5 mm, surface utile: 5,15 x 5,15 mm, Nombre d'étiquettes: 10

ZBF 5,LGS:GERADE ZAHLEN - Ruban de repérage ZB, plat

0810821

<https://www.phoenixcontact.com/fr/produits/0810821>



Ruban de repérage ZB, plat, Rubans, blanc, repéré, impression longitudinale: nombres pairs croissants 2 ... 20, 22 ... 40, etc. jusqu'à 82 ... 100, type de montage: encliquetage, pour bloc de jonction au pas de : 5 mm, surface utile: 5,15 x 5,15 mm, Nombre d'étiquettes: 10

2801514

<https://www.phoenixcontact.com/fr/produits/2801514>

ZBF 5,LGS:UNGERADE ZAHLEN - Ruban de repérage ZB, plat

0810863

<https://www.phoenixcontact.com/fr/produits/0810863>



Ruban de repérage ZB, plat, Rubans, blanc, repéré, impression longitudinale: numérotation impaire 1-19, 21-39, etc. jusqu'à 81-99, type de montage: encliquetage, pour bloc de jonction au pas de : 5 mm, surface utile: 5,15 x 5,15 mm, Nombre d'étiquettes: 10

ZBF 5,QR:FORTL.ZAHLEN - Ruban de repérage ZB, plat

0808697

<https://www.phoenixcontact.com/fr/produits/0808697>



Ruban de repérage ZB, plat, Rubans, blanc, repéré, impression transversale: numérotation continue 1 ... 10, 11 ... 20, etc. jusqu'à 91 ... 100, type de montage: encliquetage, pour bloc de jonction au pas de : 5 mm, surface utile: 5,15 x 5,15 mm, Nombre d'étiquettes: 10

PT-IQ-1X2-EX-24DC-P - Fiche parafoudre



2801514

<https://www.phoenixcontact.com/fr/produits/2801514>

ZBN 18:UNBEDRUCKT - Ruban de repérage ZB

2809128

<https://www.phoenixcontact.com/fr/produits/2809128>



Ruban de repérage ZB, Rubans, blanc, vierge, repérable avec : CMS-P1-PLOTTER, PLOTMARK, type de montage: encliquetage, pour bloc de jonction au pas de : 18 mm, surface utile: 18 x 5 mm, Nombre d'étiquettes: 5

SSA 3-6 - Raccordement blindage

2839295

<https://www.phoenixcontact.com/fr/produits/2839295>



Raccordement rapide pour blindage pour diamètre de câble 3... 6 mm. Câble de raccordement de potentiel : 200 mm, 1 mm², coloris : noir

PT-IQ-1X2-EX-24DC-P - Fiche parafoudre



2801514

<https://www.phoenixcontact.com/fr/produits/2801514>

SSA 5-10 - Raccordement blindage

2839512

<https://www.phoenixcontact.com/fr/produits/2839512>



Raccordement rapide pour blindage pour diamètre de câble 5... 10 mm. Câble de raccordement au potentiel : 200 mm, 1 mm², coloris : noir

X-PEN 0,35 - Crayon de marquage

0811228

<https://www.phoenixcontact.com/fr/produits/0811228>



Crayon de marquage manuel d'étiquettes, sans cartouche d'encre, repérage extrêmement résistant à l'effacement, épaisseur du trait 0,35 mm

Phoenix Contact 2023 © - Tous droits réservés
<https://www.phoenixcontact.com>

PHOENIX CONTACT SAS
52 Boulevard de Beaubourg Emerainville
77436 Marne La Vallée Cedex 2 France
+33 (0) 1 60 17 98 98
documentation@phoenixcontact.fr