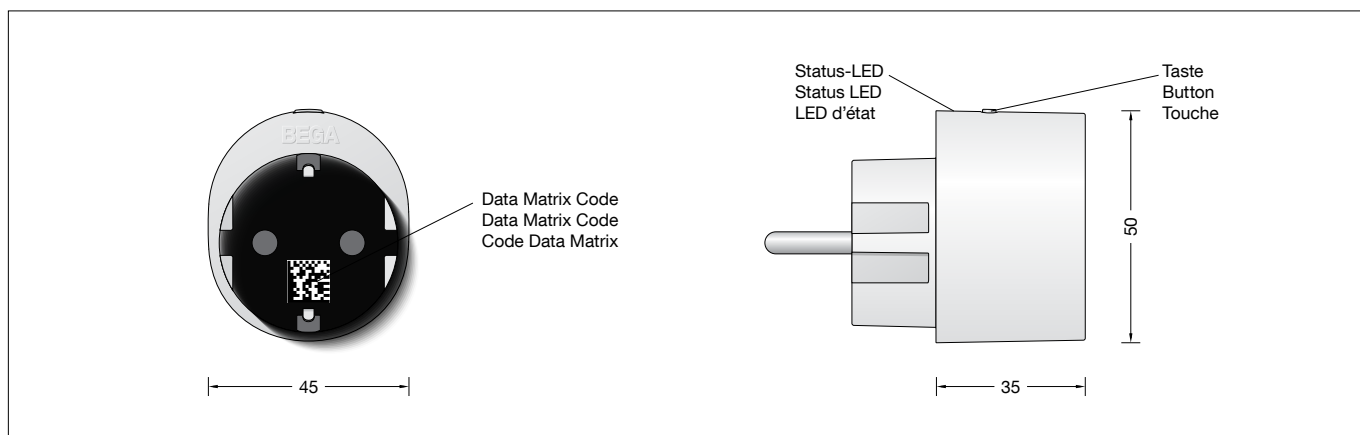


**BEGA****71 190**

Smart Plug für die Verwendung im Innenbereich

Smart Plug for indoor use

Smart Plug pour utilisation à l'intérieur

**Gebrauchsanweisung****Instructions for use****Fiche d'utilisation****Anwendung**

Durch den Smart Plug wird jedes Gerät mit Schutzkontakt- oder Eurostecker schnell und einfach Teil des heimischen BEGA Smart Systems und ist via Smartphone, Remote Control (z. B. 13 569) oder manuell per Taste am Smart Plug steuerbar.

Der Smart Plug ermöglicht das Schalten und Steuern von Geräten sowie das Erstellen von Beleuchtungsszenen und zeitgesteuerten Ereignissen. Nach erfolgreichem Anschluss findet die Konfiguration in der App BEGA Smart statt.

Einstiegspunkte wie der Smart Plug können eine direkte Bluetooth-Verbindung zur App BEGA Smart herstellen.

- Smarter Zwischenstecker mit integriertem erhöhten Berührungsschutz
- Einfach Geräte mit Schutzkontaktstecker (Typ F) einstecken und per App BEGA Smart oder mit der BEGA Remote Control an- und ausschalten.
- Integriertes Power-Meter um per App BEGA Smart den Energieverbrauch der angeschlossenen Geräte nachvollziehen zu können
- Automatische Überlastabschaltung
- 5 A Relais – 2-polige Abschaltung zur erhöhten Sicherheit des Anwenders

**Application**

The Smart Plug allows the quick and easy integration of any device with a safety plug or Euro plug into your home's BEGA Smart system, ensuring intuitive control via smartphone, remote control (e.g. 13 569) or manual control via the switch on the Smart Plug.

The Smart Plug allows you to easily switch and control devices and create lighting scenarios and timer-controlled events.

Once successfully connected, the switch must be configured in the BEGA Smart app.

Entry points like the Smart Plug can establish a direct Bluetooth connection to the BEGA Smart app.

- Smart plug adapter with integrated contact protection
- Simply plug in devices with a safety plug (Type F) and switch them on and off via the BEGA Smart app or the BEGA remote control.
- Integrated power meter for tracking the consumption of the connected devices in the BEGA Smart app
- Automatic overload cut-off
- 5 A relay – 2-pole cut-off for improved user safety

**Utilisation**

Le Smart Plug permet d'intégrer simplement et rapidement au système BEGA Smart de la maison tout appareil avec câble pour prise de courant avec terre ou prise Euro qui devient contrôlable via smartphone, télécommande (p. ex. 13 569) ou manuellement par la touche du Smart Plug.

Le Smart Plug permet de commuter et de piloter des appareils ainsi que de créer des scènes d'éclairage-et des événements programmés. Une fois le raccordement réussi, la configuration a lieu dans l'application BEGA Smart.

Les points d'accès comme le Smart Plug peuvent établir une connexion Bluetooth directe avec l'application BEGA Smart.

- Adaptateur Smart avec protection intégrée renforcée contre les contacts
- Il suffit de brancher des appareils dotés d'une fiche avec terre (type F) dans la prise de courant et de les commuter via l'application BEGA Smart ou la télécommande BEGA.
- Wattmètre intégré pour pouvoir suivre la consommation énergétique des appareils raccordés via l'application BEGA Smart.
- Coupure de surcharge automatique
- Relais 5 A – interruption à 2 pôles pour une plus grande sécurité de l'utilisateur

## Produktbeschreibung

Gehäuse besteht aus flammengeschütztem Kunststoff (Polycarbonat), Farbe weiß  
Kompatibel zu allen Produkten aus dem BEGA Smart System  
Zigbee 3.0 zertifiziert  
Data-Matrix-Code zur komfortablen Konfiguration via App BEGA Smart  
Taste zur manuellen Schaltung  
Mehrfarbige Status-LED  
Energieverbrauch der angeschlossenen Geräte in der App BEGA Smart abrufbar  
Integrierte Antenne  
Sendeleistung Zigbee  $\leq +10$  dBm  
Sendeleistung Bluetooth  $\leq +10$  dBm  
Funkfrequenz 2.400 MHz - 2483,5 MHz  
Funkstandards: Zigbee, Bluetooth  
Standby-Leistung: 0,22 W  
Leistung bei Vollast: 0,7 W  
Schaltleistung:  
 $P = \max. 1150W$  bei  $\cos \varphi = 1$   
345 VA bei  $\cos \varphi = 0,4$   
Überspannungsschutz: 1 kV  
Spannung: 220-240 V  $\sim$  50/60 Hz  
Umgebungstemperatur: 0°C bis 40°C  
RoHS compliant  
WEEE 2012/19/EU  
CE – Konformitätszeichen

## Sicherheit

Für die Installation und für den Betrieb sind die nationalen Sicherheitsvorschriften zu beachten. Der Hersteller übernimmt keine Haftung für Schäden, die durch unsachgemäßen Einsatz entstehen. Der Smart Plug darf nur in eine entsprechend abgesicherte Schutzkontaktsteckdose mit dem baulich/normativ vorgeschriebenen Fehlerstromschutzschalter eingesteckt werden. Der Betrieb ist ausschließlich in trockenen Innenräumen zulässig. Das Gehäuse darf nicht geöffnet werden. Ein beschädigter Smart Plug darf nicht in Betrieb genommen werden. Mehrere Smart Plugs dürfen nicht hinter-einander gesteckt werden. Vermeiden Sie eine Überlastung, die maximale Belastbarkeit (ohmsche Last) beträgt 1150 W. Sehr hohe kapazitive und induktive Lasten können in einigen Fällen zur Beschädigung des Gerätes oder zur Verringerung der Anzahl der Schaltzyklen führen.

## Product description

The housing consists of flame-resistant white synthetic material (polycarbonate)  
Compatible with all products from the BEGA Smart system  
Certified for use with Zigbee 3.0  
Data matrix code for easy configuration via BEGA Smart app  
Button for manual switching  
Multi-coloured status LED  
The energy consumption of connected devices can be viewed in the BEGA Smart app  
Integrated aerial  
Zigbee transmission power  $\leq +10$  dBm  
Bluetooth transmission power  $\leq +10$  dBm  
Radio frequency 2400 MHz - 2483.5 MHz  
Radio standards: Zigbee, Bluetooth  
Standby-power: 0.22 W  
Power at full load: 0,7 W  
Switching capacity:  
 $P = \max. 1150W$  at  $\cos \varphi = 1$   
345 VA at  $\cos \varphi = 0.4$   
Overvoltage protection: 1 kV  
Voltage: 220-240 V  $\sim$  50/60 Hz  
Ambient temperature: 0°C - 40°C  
RoHS-compliant  
WEEE 2012/19/EU  
CE – Conformity mark

## Safety

Installation and operation are subject to national safety standards. The manufacturer accepts no liability for damage caused by improper use. The Smart Plug must only be connected to an appropriately protected safety socket with the structurally required/standard earth fault circuit breaker in place. Operation is only permitted in dry interior spaces. The housing must not be opened. A damaged Smart Plug must not be operated. It is not permitted to plug multiple Smart Plugs into each other. Avoid overloads; max. permitted load (resistive load) is 1150 W. In some cases, very high capacitive and inductive loads can cause damage to the device or reduce the number of switching cycles.

## Description du produit

Le boîtier est en matière synthétique ignifuge (polycarbonate), couleur blanche  
Compatible avec tous les produits du système BEGA Smart  
Certifié Zigbee 3.0  
Code Data Matrix pour une configuration conviviale via l'application BEGA Smart  
Touche pour commutation manuelle  
LED d'état multicolore  
Accès à la consommation énergétique des appareils raccordés dans l'application BEGA Smart  
Antenne intégrée  
Puissance d'émission Zigbee et Bluetooth  $\leq +10$  dBm  
Fréquence radio 2.400-2483,5 MHz  
Normes radio : Zigbee, Bluetooth  
Puissance en standby: 0,22 W  
Puissance en pleine charge: 0,7 W  
Puissance de commutation :  
 $P = \max. 1150W$  avec  $\cos \varphi = 1$   
345 VA avec  $\cos \varphi = 0,4$   
Protection contre les surtensions : 1 kV  
Tension: 220-240 V  $\sim$  50/60 Hz  
Température ambiante : 0 à 40 °C  
Conforme RoHS  
WEEE 2012/19/UE  
CE – Sigle de conformité

## Sécurité

Pour l'installation et l'utilisation, respecter les normes de sécurité nationales. Le fabricant décline toute responsabilité pour tout dommage résultant d'une utilisation inappropriée du produit. Le Smart Plug doit être uniquement branché dans une prise de courant Schuko sécurisée avec un disjoncteur différentiel conforme à la législation/l'installation. Utilisation réservée exclusivement aux espaces intérieurs secs. Toute ouverture du boîtier est proscrite. Un Smart Plug endommagé ne doit pas être utilisé. Il est interdit de brancher plusieurs Smart Plugs les uns aux autres. Éviter toute surcharge, la capacité maximale (charge résistive) est de 1 150 W. Des charges capacitives et inductives très élevées peuvent, dans certains cas, endommager l'appareil ou réduire le nombre de cycles de commutation.

### Inbetriebnahme

Der Smart Plug darf nur in einer Netzsteckdose mit Schutzleiteranschluss (Type F) betrieben werden.

Nach dem der Smart Plug in eine Schutzkontaktsteckdose gesteckt wurde, erfolgt die Konfiguration mit der App BEGA Smart.

Der Smart Plug sollte sich in den Werkseinstellungen befinden, damit er erfolgreich konfiguriert werden kann. Dieser Zustand ist erkennbar an der weiß blinkenden Status-LED. Laden und starten Sie die App BEGA Smart.

### Initial setup

The Smart Plug must only be operated in a mains socket with earth conductor connection (type F). Configuration via the BEGA Smart app can be carried out as soon as the Smart Plug is connected to a mains socket.

For successful configuration, the Smart Plug should start in its factory settings.

Factory settings are indicated by the status LED flashing in white. Download and start the BEGA Smart app.

### Mise en service

Le Smart Plug ne doit être impérativement branché que dans une prise de courant avec mise à la terre (Type F).

Après le branchement du Smart Plug dans une prise de courant avec terre, la configuration s'effectue avec l'application BEGA Smart.

Le Smart Plug doit être réglé sur les paramètres d'usine afin de pouvoir être configuré correctement. Cet état est reconnaissable à la LED d'état qui clignote en blanc. Téléchargez et démarrez l'application BEGA Smart.



App herunterladen  
Download app  
Télécharger l'application  
Descargar aplicación  
Scarica App  
Download App



Download on the  
App Store

[bega.com/bega-smart-ios](http://bega.com/bega-smart-ios)





GET IT ON  
Google Play

[bega.com/bega-smart-android](http://bega.com/bega-smart-android)



Wählen Sie in der App den „Smart Plug“ aus und folgen Sie den Anweisungen.

Select "Smart Plug" in the app and follow the instructions provided.

Dans l'application, sélectionnez « Smart Plug » et suivez les instructions.

### Blinkverhalten Status-LED

### Flashing behaviour of the status LED

### Variantes de clignotement de la LED d'état

LED-Farbe	LED-Verhalten	Smart Plug-Zustand
Grün	Kurzes Leuchten (3 Sek.)	Smart Plug ist aktiviert
Rot	Kurzes Leuchten (3 Sek.)	Smart Plug ist deaktiviert
Rot	Blinken	Zu hohe Leistungsaufnahme des angeschlossenen Gerätes oder allgemeiner Fehler
Weiß	Blinken	Smart Plug befindet sich in den Werkseinstellungen und kann konfiguriert werden

LED colour	LED response	Smart Plug status
Green	Short light up (3 sec)	Smart Plug is activated
Red	Short light up (3 sec)	Smart Plug is deactivated
Red	Flashing	Excessive power consumption of the connected device or general error
White	Flashing	Smart Plug is in the factory settings and can be configured

Couleur de la LED	Comportement de la LED	Etat du Smart Plug
Vert	Allumage bref (3 sec)	Smart Plug est actif
Rouge	Allumage bref (3 sec)	Smart Plug est désactivé
Rouge	Clignote	Puissance consommée trop élevée de l'appareil branché ou défaut général
Blanc	Clignote	Smart Plug se trouve dans l'état réglage d'usine et peut être configuré

## Reichweite

Die Zigbee-Funkreichweite zwischen einzelnen Geräten liegt in der Regel bei 30 m, wobei die Umgebungsbedingungen eine entscheidende Rolle spielen. Bluetooth hat in der Regel eine Reichweite von 12 m, wobei auch hier die Umgebungsbedingungen und das verwendete Endgerät (z. B. Smartphone) eine entscheidende Rolle spielen.

## Zurücksetzen auf Werkseinstellungen:

Erfolgt die Installation nicht ordnungsgemäß oder ist ein Zugriff über die App BEGA Smart nicht mehr möglich, sollte der Smart Plug auf die Werkseinstellungen zurückgesetzt werden.

Um den Smart Plug auf die Werkseinstellungen zurückzusetzen, ist dieser zunächst aus der Steckdose zu entfernen. Halten Sie nun die Taste gedrückt und stecken gleichzeitig den Smart Plug in die Steckdose ein. Taste solange gedrückt halten, bis die Status LED weiß blinkt.

Der Smart Plug ist nun auf seine Werkeinstellungen zurückgesetzt. Die Status LED blinkt weiß, bis eine erneute Konfiguration gestartet wird.

## EU-Konformitätserklärung

Die BEGA Gantenbrink-Leuchten KG erklärt hiermit, dass der Funkanlagentyp 71 190 der Richtlinie 2014/53/EU (RED) entspricht.

Der vollständige Text der EU-Konformitätserklärung ist unter der folgenden Internetadresse verfügbar:

<https://www.bega.com/conf/de/71190>

## Zubehör

Weitere BEGA Smart Komponenten für innen und außen sowie Hinweise finden Sie unter **[bega.com/smart](https://www.bega.com/smart)**.

## Range

The Zigbee radio range between individual devices is usually 30 m, with ambient conditions playing a decisive role. Bluetooth generally has a range of 12 m, whereby environmental conditions and the end device used (e.g. smartphone) play a decisive role.

## Reset to factory settings:

Reset the Smart Plug to its factory settings if the installation was unsuccessful or the device is no longer accessible via the BEGA Smart app.

Unplug the Smart Plug to reset it to factory settings. Press and hold the button while plugging the Smart Plug back into the mains socket. Press and hold the button until the status LED flashes white.

The Smart Plug will now reset to its factory settings. The LED will flash white until a new configuration is initiated.

## EU Declaration of Conformity

BEGA Gantenbrink-Leuchten KG hereby declares that the radio system type 71 190 complies with Directive 2014/53/EU (RED).

The complete text of the EU Declaration of Conformity is available at the following Internet address: <https://www.bega.com/conf/de/71190>

## Accessories

Visit **[bega.com/smart](https://www.bega.com/smart)** for more BEGA Smart components for indoor and outdoor use as well as for additional information.

## Portée

La portée radio Zigbee entre les différents appareils est généralement de 30 m, les conditions ambiantes jouant toutefois un rôle essentiel. Pour le Bluetooth, la portée est en principe de 12 m. Les conditions ambiantes et le terminal utilisé (p. ex. smartphones) jouent néanmoins ici aussi un rôle essentiel.

## Rétablir les paramètres d'usine :

Si l'installation n'est pas correctement effectuée ou si l'accès via l'application BEGA Smart n'est plus possible, les paramètres d'usine du Smart Plug doivent être rétablis.

Pour rétablir les paramètres d'usine du Smart Plug, il faut d'abord le retirer de la prise. Puis maintenir la touche enfoncée et brancher simultanément le Smart Plug dans la prise. Maintenir la touche enfoncée jusqu'à ce que la LED d'état clignote en blanc.

Les paramètres d'usine du Smart Plug sont désormais rétablis. La LED d'état clignote en blanc jusqu'à ce qu'une nouvelle configuration soit démarrée.

## Déclaration de conformité UE

BEGA Gantenbrink-Leuchten KG déclare par la présente que le type d'installation radio 71 190 est conforme à la directive 2014/53/UE (RED).

Le texte intégral de la déclaration de conformité UE est disponible à l'adresse internet suivante :

<https://www.bega.com/conf/de/71190>

## Accessoires

Vous trouverez d'autres composants BEGA Smart pour l'intérieur et l'extérieur et des indications sur **[bega.com/smart](https://www.bega.com/smart)**.

## Bildzeichenerklärung



Nur für Innen  
For indoor use only  
Exclusivement pour l'intérieur



Konformitätszeichen  
Conformity mark  
Sigle de conformité



Gerät umweltgerecht entsorgen  
Dispose of the device in an environmentally friendly manner  
Éliminer l'appareil de manière écologique



Zigbee 3.0 zertifiziert  
Zigbee 3.0-certified  
Certifié Zigbee 3.0



Bluetooth

## Explanation of symbols

## Légende des pictogrammes