

# FP 0,8/ 20-FV 7,85 - Connecteurs femelles CMS



1061583

<https://www.phoenixcontact.com/fr/produits/1061583>

Veillez tenir compte du fait que les données affichées dans ce document PDF proviennent de notre catalogue en ligne. Vous trouverez les données complètes dans la documentation utilisateur. Nos conditions générales d'utilisation des téléchargements sont applicables.



Connecteur femelle SMD, intensité nominale: 1,7 A, Tension d'essai: 500 V AC, nombre de pôles: 20, pas: 0,8 mm, coloris: noir, surface des contacts: Or, type de contact: Connecteur femelle, montage: Sertissage SMD

## Avantages

- Les points de contact dorés garantissent la stabilité à long terme de la qualité de transmission
- Des connexions mécaniques et électriques fiables, grâce au système de contact ScaleX des deux côtés
- Robuste : la technologie ScaleX pour une compensation élevée des tolérances et une bonne protection des contacts
- Un design flexible d'appareils : différents nombres de pôles, types et hauteurs d'empilage, avec une grande sécurité de connexion

## Données commerciales

Référence	1061583
Conditionnement	250 Unité(s)
Commande minimum	250 Unité(s)
Clé de vente	AAWADC
Product key	AAWADC
GTIN	4055626715841
Poids par pièce (emballage compris)	3,45 g
Poids par pièce (hors emballage)	2,22 g
Numéro du tarif douanier	85366930
Pays d'origine	DE

## Caractéristiques techniques

### Propriétés du produit

Type de produit	Connecteur femelle SMD
Gamme de produits	FP 0,8/...-FV 7,85
Nombre de pôles	20
Pas	0,8 mm
Nombre de rangées	2
Nombre de potentiels	20
Tracé brochage	Géométrie de pastille linéaire

### Propriétés électriques

Intensité nominale $I_N$	1,7 A CEI 60512-5-2:2002-02 (à 20 °C 80 pôles)
Degré de pollution	3
Résistance de contact	20 mΩ
Tension d'essai	500 V AC CEI 60512-4-1:2003

### Montage

Type de montage	Sertissage SMD
Tracé brochage	Géométrie de pastille linéaire

### Conseils de traitement

Process	Soudage par refusion
Moisture Sensitive Level	MSL 1
Classification température $T_c$	260 °C

### Indications sur les matériaux

#### Indication de matériau - contact

Remarque	Conforme à WEEE/RoHS, exempt de trichite suivant la norme CEI 60068-2-82/JEDEC JESD 201
Matériau de contact	Alliage de Cu
Qualité de surface	Revêtement sélectif
Surface métallique zone de contact (couche supérieure)	Or (Au)
Surface métallique zone de contact (couche intermédiaire)	Nickel (Ni)
Surface métallique zone de soudage (couche supérieure)	Etain (Sn)
Surface métallique zone de soudage (couche intermédiaire)	Nickel (Ni)

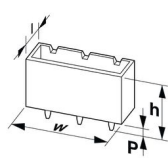
#### Indication de matériau - boîtier

Coloris (Boîtiers)	noir (9005)
Matériau isolant	LCP
Groupe d'isolant	IIIb
IRC selon CEI 60112	150
Classe d'inflammabilité selon UL 94	V0

## Remarques

Information pour le fonctionnement	La tension admissible en service est déterminée en fonction de l'application en tenant compte des distances dans l'air et lignes de fuite dans le cadre des exigences d'isolation selon la norme CEI 60664-1.
Informations sur les procédés de soudage	Les articles conviennent pour l'assemblage bilatéral et le soudage au plafond.

## Dimensions

Dessin coté	
Pas	0,8 mm
Largeur [w]	12,78 mm
Hauteur [h]	8,45 mm
Longueur [l]	7,3 mm
Hauteur de montage	7,85 mm

## Application

Recouvrement du contact	0,8 mm
Désaxage	$\pm 0,7$ mm dans l'axe longitudinal et transversal
Hauteur de pile	9 mm Tolérance: +1,5 mm (en association avec Famille d'articles:FP 0,8/...-MV 1,15)
	10,5 mm Tolérance: +1,5 mm (en association avec Famille d'articles:FP 0,8/...-MV 2,65)
	15 mm Tolérance: +1,5 mm (en association avec Famille d'articles:FP 0,8/...-MV 7,15)
	16,5 mm Tolérance: +1,5 mm (en association avec Famille d'articles:FP 0,8/...-MV 8,65)
Longueur de contact	1,5 mm
Tolérance angulaire	$\pm 5^\circ$ dans l'axe longitudinal et transversal (à l'enfichage)
	$\pm 5^\circ$ dans l'axe longitudinal et transversal (dans l'état enfiché)
Décalage axial en X (longitudinal)	$\pm 0,3$ mm (Compensation de la tolérance à l'état enfiché)
Décalage axial en Y (transversal)	$\pm 0,3$ mm (Compensation de la tolérance à l'état enfiché)

## Conception de circuits imprimés

Géométrie de pastille	0,5 x 3 mm
-----------------------	------------

## Contrôles électriques

### Essai thermique | Groupe d'essais C

Spécification de contrôle	CEI 60512-5-2:2002-02
Nombre de pôles testé	80

### Résistance d'isolement

# FP 0,8/ 20-FV 7,85 - Connecteurs femelles CMS



1061583

<https://www.phoenixcontact.com/fr/produits/1061583>

Spécification de contrôle	CEI 60512-3-1:2002-02
Résistance d'isolement pôles voisins	$\geq 5 \text{ G}\Omega$

## Distances dans l'air et lignes de fuite |

Groupe d'isolant	IIIb
Valeur minimale de la ligne de fuite et des distances dans l'air	0,25 mm

## Conditions environnementales et de durée de vie

### Essai de résistance aux vibrations

Spécification de contrôle	CEI 60068-2-6:2007-12
Fréquence	10 - 2000 - 10 Hz
Vitesse de balayage	1 octave/min
Amplitude	1,5 mm (10 Hz ... 60,1 Hz)
Vitesse de balayage	200 m/s <sup>2</sup> (58 Hz ... 2000 Hz)
Durée de contrôle par axe	2,5 h

### Essai de durée de vie

Spécification de contrôle	CEI 60512-9-1:2010-03 (Selon)
Résistance de passage R <sub>1</sub>	20 mΩ
Résistance de passage R <sub>2</sub>	20 mΩ
Nombre de cycles d'enfichage	500

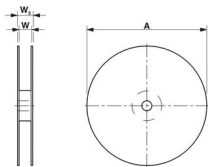
### Chocs

Spécification de contrôle	CEI 60068-2-27:2008-02
Forme de choc	Semi-sinusoidal
Accélération	490 m/s <sup>2</sup>
Durée des chocs	11 ms
Sens du contrôle	Axes X, Y et Z (pos. et nég.)

### Conditions ambiantes

Température ambiante (fonctionnement)	-55 °C ... 125 °C
Température ambiante (stockage/transport)	-40 °C ... 70 °C
Humidité rel. de l'air (stockage/transport)	30 % ... 70 %
Température ambiante (montage)	-5 °C ... 100 °C

## Indications sur l'emballage

Dessin coté	
Type de conditionnement	Sangle en largeur de 24 mm
Largeur de ruban [W]	24 mm
Dimension extérieure de bobine [W2]	30,4 mm
Diamètre de bobine [A]	330 mm

# FP 0,8/ 20-FV 7,85 - Connecteurs femelles CMS



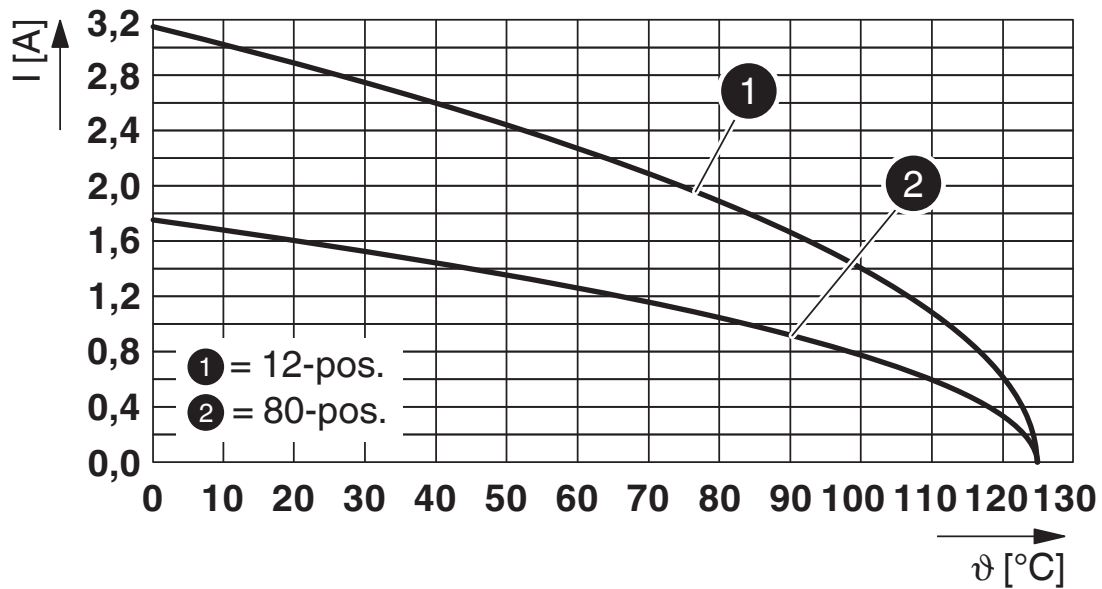
1061583

<https://www.phoenixcontact.com/fr/produits/1061583>

Type de reconditionnement	Sachet transparent
ESD - Niveau	(D) conduction électrostatique
Spécification de contrôle	DIN EN 61340-5-1 (VDE 0300-5-1): 2008-07

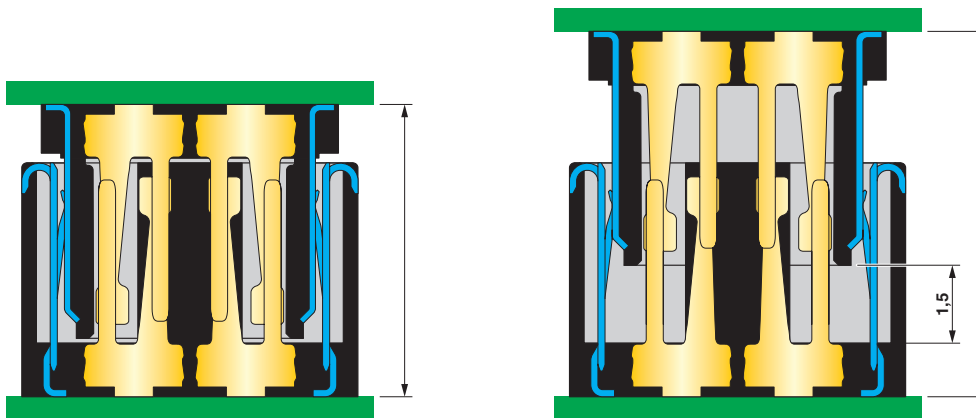
Dessins

Diagramme

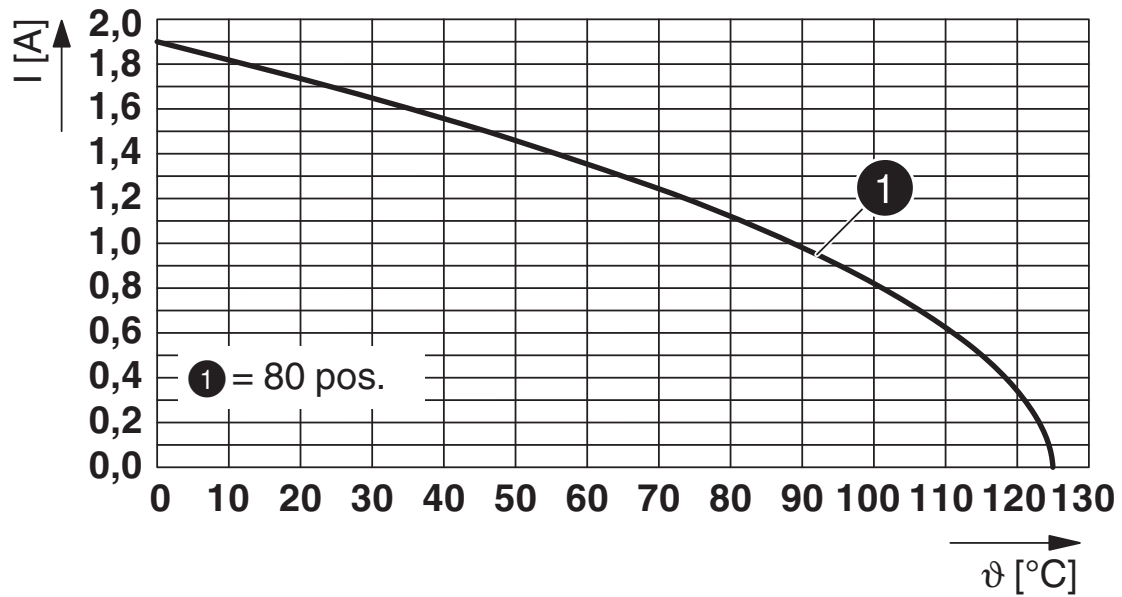


Type : FP 0,8/...-MV 8,65 avec FP 0,8/...-FV 7,85

Dessin schématique



Diagramme



Type : FP 0,8/...-MV 2,65 avec FP 0,8/...-FV 7,85

# FP 0,8/ 20-FV 7,85 - Connecteurs femelles CMS



1061583

<https://www.phoenixcontact.com/fr/produits/1061583>

## Homologations

To download certificates, visit the product detail page: <https://www.phoenixcontact.com/fr/produits/1061583>



**cULus Recognized**

Identifiant de l'homologation: E118976-20190703



**EAC**

Identifiant de l'homologation: B.00511/19



1061583

<https://www.phoenixcontact.com/fr/produits/1061583>

## Classifications

### ECLASS

ECLASS-11.0	27460201
ECLASS-12.0	27460201
ECLASS-13.0	27460201

### ETIM

ETIM 8.0	EC002637
----------	----------

### UNSPSC

UNSPSC 21.0	39121400
-------------	----------

# FP 0,8/ 20-FV 7,85 - Connecteurs femelles CMS



1061583

<https://www.phoenixcontact.com/fr/produits/1061583>

## Conformité environnementale

China RoHS	Période d'utilisation conforme : illimitée = EFUP-e Aucune substance dangereuse dépassant les valeurs seuils ;
------------	---

# FP 0,8/ 20-FV 7,85 - Connecteurs femelles CMS

1061583

<https://www.phoenixcontact.com/fr/produits/1061583>

## Accessoires nécessaires

### FP 0,8/ 20-MH - Connecteurs mâles CMS

1104549

<https://www.phoenixcontact.com/fr/produits/1104549>



Connecteur mâle SMD, intensité nominale: 1,7 A, Tension d'essai: 500 V AC, nombre de pôles: 20, pas: 0,8 mm, coloris: noir, surface des contacts: Or, type de contact: Mâle, montage: Sertissage SMD

---

### FP 0,8/ 20-MV 1,15 - Connecteurs mâles CMS

1061727

<https://www.phoenixcontact.com/fr/produits/1061727>



Connecteur mâle SMD, intensité nominale: 1,7 A, Tension d'essai: 500 V AC, nombre de pôles: 20, pas: 0,8 mm, coloris: noir, surface des contacts: Or, type de contact: Mâle, montage: Sertissage SMD

## FP 0,8/ 20-FV 7,85 - Connecteurs femelles CMS

1061583

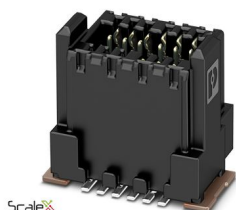
<https://www.phoenixcontact.com/fr/produits/1061583>



## FP 0,8/ 20-MV 2,65 - Connecteurs mâles CMS

1061697

<https://www.phoenixcontact.com/fr/produits/1061697>



Connecteur mâle SMD, intensité nominale: 1,7 A, Tension d'essai: 500 V AC, nombre de pôles: 20, pas: 0,8 mm, coloris: noir, surface des contacts: Or, type de contact: Mâle, montage: Sertissage SMD

---

## FP 0,8/ 20-MV 7,15 - Connecteurs mâles CMS

1154018

<https://www.phoenixcontact.com/fr/produits/1154018>



Connecteur mâle SMD, intensité nominale: 1,7 A, Tension d'essai: 500 V AC, nombre de pôles: 20, pas: 0,8 mm, coloris: noir, surface des contacts: Or, type de contact: Mâle, montage: Sertissage SMD

# FP 0,8/ 20-FV 7,85 - Connecteurs femelles CMS

1061583

<https://www.phoenixcontact.com/fr/produits/1061583>



## FP 0,8/ 20-MV 8,65 - Connecteurs mâles CMS

1154013

<https://www.phoenixcontact.com/fr/produits/1154013>



Connecteur mâle SMD, intensité nominale: 1,7 A, Tension d'essai: 500 V AC, nombre de pôles: 20, pas: 0,8 mm, coloris: noir, surface des contacts: Or, type de contact: Mâle, montage: Sertissage SMD

---

## Accessoires

### FP 0,8/ 20-MV 1,15 - Connecteurs mâles CMS

1061727

<https://www.phoenixcontact.com/fr/produits/1061727>



Connecteur mâle SMD, intensité nominale: 1,7 A, Tension d'essai: 500 V AC, nombre de pôles: 20, pas: 0,8 mm, coloris: noir, surface des contacts: Or, type de contact: Mâle, montage: Sertissage SMD

# FP 0,8/ 20-FV 7,85 - Connecteurs femelles CMS

1061583

<https://www.phoenixcontact.com/fr/produits/1061583>



## FP 0,8/ 20-MV 8,65 - Connecteurs mâles CMS

1154013

<https://www.phoenixcontact.com/fr/produits/1154013>



Connecteur mâle SMD, intensité nominale: 1,7 A, Tension d'essai: 500 V AC, nombre de pôles: 20, pas: 0,8 mm, coloris: noir, surface des contacts: Or, type de contact: Mâle, montage: Sertissage SMD

---

Phoenix Contact 2024 © - Tous droits réservés

<https://www.phoenixcontact.com>

PHOENIX CONTACT SAS

52 Boulevard de Beaubourg Emerainville

77436 Marne La Vallée Cedex 2 France

+33 (0) 1 60 17 98 98

[documentation@phoenixcontact.fr](mailto:documentation@phoenixcontact.fr)