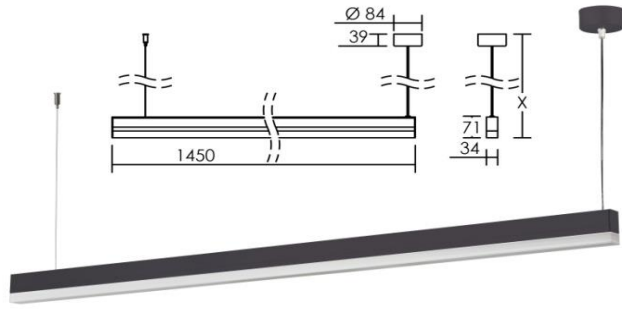


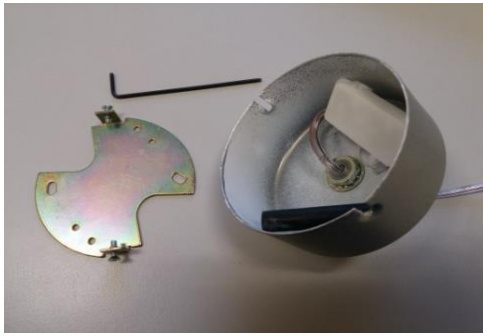


Lampe	Puissance	Couleur	Teinte LED	Codes
			Blanc	
LED	30W	Gris	Chaud 3000K	50568
			Neutre 4000K	50569
		Blanc	Chaud 3000K	50606
			Neutre 4000K	50607
		Noir	Chaud 3000K	50608
			Neutre 4000K	50609

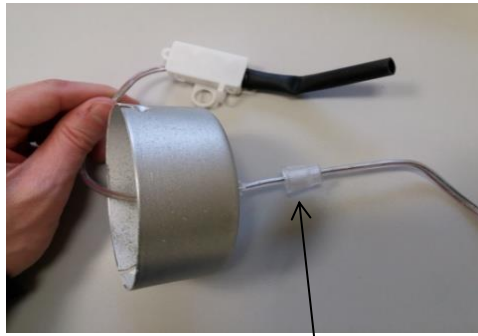


La sécurité de l'appareil n'est garantie que si les instructions ci-dessous sont respectées:

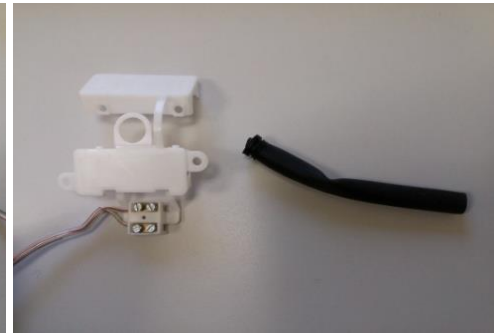
- ▶ **ATTENTION !** Par sécurité, il est nécessaire de couper le circuit d'alimentation au réseau avant chaque intervention sur l'appareil.
- ▶ L'installation doit être réalisée par un professionnel, en respectant les instructions de montage et les règles d'installation électrique, suivant la norme NF C15-100.



Dévisser partiellement les 2 vis de la patère.



Dévisser le serre-câble pour pouvoir sortir le câble.



Ouvrir le bornier et ôter le manchon.



Se munir du coulistop.



Dévisser le fût du coulistop.



Fixer le fût.



Insérer le câble dans le trou latéral.



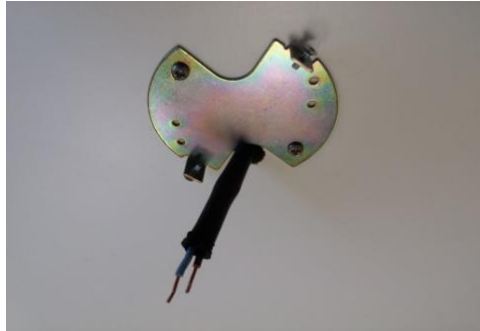
Insérer le câble dans le trou latéral.



Réglage de la hauteur :  
 - pour raccourcir : pousser le câble vers le plafond.  
 - pour agrandir : dévisser partiellement la petite bague, pousser sur la bague et tirer sur le câble. Revisser.



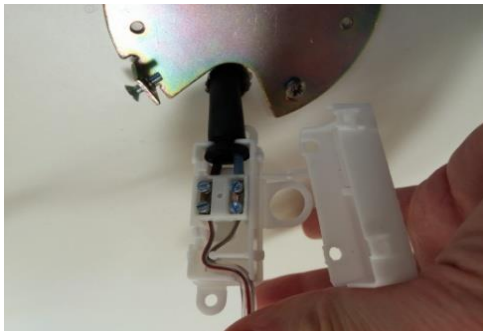
Fixer l'étrier.



Insérer le manchon sur les fils.



Raccorder au réseau.



Remettre le bornier en place dans le boîtier ainsi que le manchon et le câble de la suspension.



Refermer le boîtier.



Remettre la patère et fixer à l'aide des 2 vis.



Régler la hauteur et visser le serre-câble.

### Informations de maintenance :



► **Danger, risque de chocs électriques** : la source lumineuse (LED) contenue dans ce luminaire ne peut pas être changée par l'utilisateur. Elle ne doit être remplacée que par le fabricant ARIC ou son agent de maintenance ou une personne de qualification équivalente.



► Produit soumis à la directive DEEE. Il ne doit pas être jeté en poubelle domestique mais rapporté à un centre agréé pour le retraitement des déchets électriques et électroniques.