

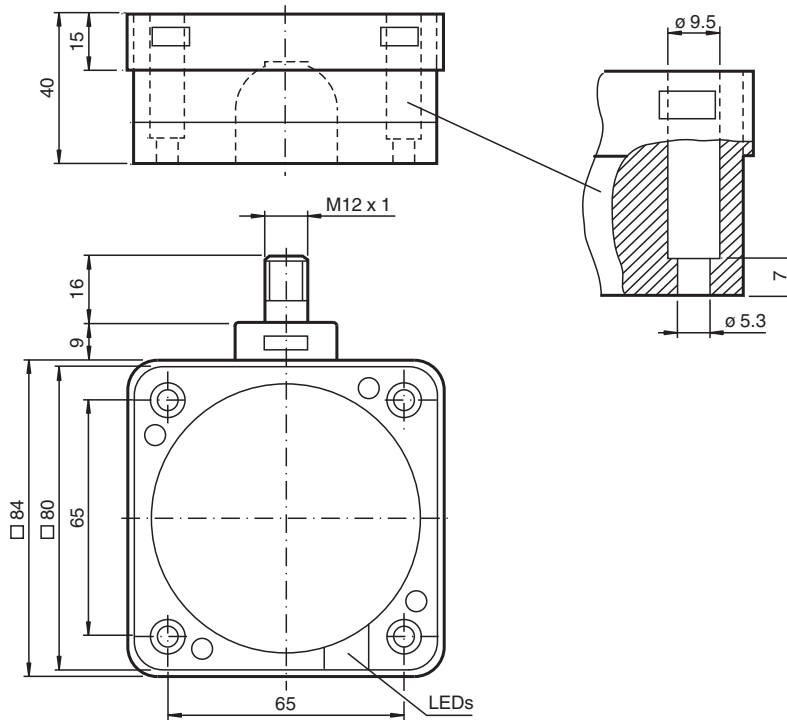


Détecteur inductif NCB40-FP-N0-P1-V1

■ 40 mm, noyable



Dimensions



Données techniques

Caractéristiques générales

Fonction de commutation		Normalement fermé (NC)
Type de sortie		NAMUR
Portée nominale	s_n	40 mm
Montage		noyable
Portée de travail	s_a	0 ... 32 mm
Portée réelle	s_r	36 ... 44 mm typ. 40 mm
Facteur de réduction r_{Al}		0,35
Facteur de réduction r_{Cu}		0,35
Facteur de réduction $r_{1.4301}$		0,8

Date de publication: 2022-10-04 Date d'édition: 2022-10-04 : 70133125_fra.pdf

Reportez-vous aux « Remarques générales sur les informations produit de Pepperl+Fuchs ».

Groupe Pepperl+Fuchs
www.pepperl-fuchs.com

États-Unis : +1 330 486 0001
fa-info@us.pepperl-fuchs.com

Allemagne : +49 621 776 1111
fa-info@de.pepperl-fuchs.com

Singapour : +65 6779 9091
fa-info@sg.pepperl-fuchs.com

PEPPERL+FUCHS

Données techniques

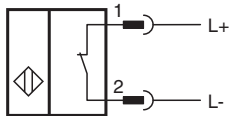
Type de sortie		2 fils
Valeurs caractéristiques		
Conditions de montage		
F		100 mm
Tension assignée d'emploi	U_o	8,2 V (R_i env. 1 k Ω)
Fréquence de commutation	f	0 ... 80 Hz
Course différentielle	H	0 ... 5 typ. 3 %
Protection contre l'inversion de polarité		
protégé		
Protection contre les courts-circuits		
oui		
Consommation en courant		
Cible de mesure non détectée		
≥ 3 mA		
Cible de mesure détectée		
≤ 1 mA		
Retard à la disponibilité	t_v	≤ 20 ms
Visualisation de l'état de commutation		
LED jaune		
Valeurs caractéristiques pour la sécurité fonctionnelle		
MTTF _d		2368 a
Durée de mission (T_M)		20 a
Couverture du diagnostic (DC)		
0 %		
conformité de normes et de directives		
Conformité aux normes		
NAMUR		EN 60947-5-6:2000 IEC 60947-5-6:1999
Compatibilité électromagnétique		
NE 21:2007		
Normes		
EN 60947-5-2:2007 EN 60947-5-2/A1:2012 IEC 60947-5-2:2007 IEC 60947-5-2 AMD 1:2012		
Agréments et certificats		
Homologation IECEx		
Niveau de protection d'équipement Ga		
IECEX PTB 11.0021X		
Niveau de protection d'équipement Gb		
IECEX PTB 11.0021X		
Niveau de protection d'équipement Da		
IECEX PTB 11.0021X		
Niveau de protection d'équipement Mb		
IECEX PTB 11.0021X		
Certification ATEX		
Niveau de protection d'équipement Ga		
PTB 00 ATEX 2032 X		
Niveau de protection d'équipement Gb		
PTB 00 ATEX 2032 X		
Niveau de protection d'équipement Da		
PTB 00 ATEX 2032 X		
Conformité EAC		
TR CU 012/2011		
Agrément UL		
cULus Listed, General Purpose		
Ordinary Location		
E87056		
Zone à risque d'explosion		
E501628		
Control Drawing		
116-0451		
agrément CCC		
Zone à risque d'explosion		
2020322315002304		
Homologation NEPSI		
Certificat NEPSI		
GYJ16.1394X		
ANZEx		
19.3001X		
Conditions environnementales		
Température ambiante		
-25 ... 100 °C (-13 ... 212 °F)		
Température de stockage		
-40 ... 100 °C (-40 ... 212 °F)		
Caractéristiques mécaniques		
Type de raccordement		
Fiche de connecteur		
Matériau du boîtier		
PBT		
Face sensible		
PBT		

Date de publication: 2022-10-04 Date d'édition: 2022-10-04 : 70133125_fra.pdf

Données techniques

partie inférieure du boîtier	PBT
Degré de protection	IP67
Connecteur	
Filetage	M12 x 1
nombre de pôles	4
Informations générales	
utilisation en zone à risque d'explosion	voir mode d'emploi

Connexion



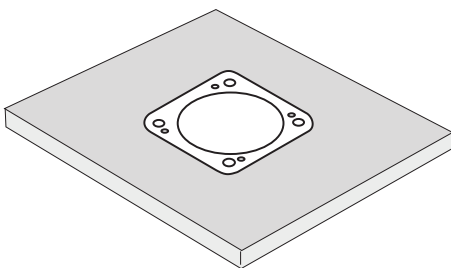
Couleur des fils selon EN 60947-5-6

1		BN
2		BU



Conditions d'installation

Ces détecteurs de proximité sont utilisés pour les convoyeurs au sol. Grâce à leurs possibilités de montage encastrés dans métal, ils sont protégés contre les dommages mécaniques. Ce montage élimine tout interstice ou fente entre le détecteur et le plancher (pas de risque de blessure).

La grande distance de détection permet une bonne prise d'information pour la commande ou le contrôle d'un convoyeur au sol.



Accessoires

	<p>V1-G-N-2M-PUR</p>	<p>Cordon femelle monofilaire droit M12 à codage A, 2 broches, câble PUR bleu, NAMUR</p>
	<p>V1-W-N-2M-PUR</p>	<p>Cordon femelle monofilaire coudé M12 à codage A, 2 broches, câble PUR bleu, NAMUR</p>

Date de publication: 2022-10-04 Date d'édition: 2022-10-04 : 70133125_fra.pdf

Reportez-vous aux « Remarques générales sur les informations produit de Pepperl+Fuchs ».

Groupe Pepperl+Fuchs
www.pepperl-fuchs.com

États-Unis : +1 330 486 0001
fa-info@us.pepperl-fuchs.com

Allemagne : +49 621 776 1111
fa-info@de.pepperl-fuchs.com

Singapour : +65 6779 9091
fa-info@sg.pepperl-fuchs.com