

SAC-3P- 5,0-116/A-1L-Z - Câble pour capteurs/actionneurs



1453397

<https://www.phoenixcontact.com/fr/produits/1453397>

Veillez tenir compte du fait que les données affichées dans ce document PDF proviennent de notre catalogue en ligne. Vous trouverez les données complètes dans la documentation utilisateur. Nos conditions générales d'utilisation des téléchargements sont applicables.



Câble pour capteurs/actionneurs, 3-pôles, extrémité libre, sur Connecteur de vanne A, avec 1 LED, longueur de câble: 5 m

Données commerciales

| | |
|-------------------------------------|---------------|
| Référence | 1453397 |
| Conditionnement | 1 Unité(s) |
| Commande minimum | 1 Unité(s) |
| Clé de vente | BF1DAA |
| Product key | BF1DAA |
| GTIN | 4046356552936 |
| Poids par pièce (emballage compris) | 279,3 g |
| Poids par pièce (hors emballage) | 277,8 g |
| Numéro du tarif douanier | 85444290 |
| Pays d'origine | PL |

SAC-3P- 5,0-116/A-1L-Z - Câble pour capteurs/actionneurs



1453397

<https://www.phoenixcontact.com/fr/produits/1453397>

Caractéristiques techniques

Propriétés du produit

| | |
|-----------------|---|
| Type de produit | Câble pour capteurs/actionneurs avec connecteurs de vanne |
| Nombre de pôles | 3 |

Propriétés d'isolation

| | |
|-------------------------|-----|
| Catégorie de surtension | III |
| Degré de pollution | 3 |

Indications sur les matériaux

| | |
|---|--------|
| Classe d'inflammabilité selon UL 94 | V0 |
| Matériau du joint | TPU |
| Matériau du boîtier du connecteur pour électrovanne | TPU |
| Matériau de contact | CuSn |
| Matériel Module à isolant connecteur pour EV | PA 6.6 |
| Matériau de surface du contact | Sn |

Propriétés électriques

| | |
|--------------------------|----------------------------|
| Résistance de contact | $\leq 5 \text{ m}\Omega$ |
| Résistance d'isolement | $\geq 100 \text{ M}\Omega$ |
| Tension nominale U_N | 24 V AC 24 V DC |
| Intensité nominale I_N | 4 A |
| Circuit de protection | Diode zéner |

Signalisation

| | |
|--------------------------------|-------|
| Affichage d'état | 1 LED |
| Présence d'un affichage d'état | Oui |

Connecteur

Raccordement 1

| | |
|------|-----------------|
| Type | extrémité libre |
|------|-----------------|

Raccordement 2

| | |
|----------|---------------------------|
| Type | Connecteur de vanne A |
| Matériau | CuSn (Contact) |
| | Sn (Surface des contacts) |
| | PA 6.6 (Porte-contacts) |
| | TPU (Boîtiers) |

Câble/conducteur


| | |
|-------------------|-----|
| Longueur du câble | 5 m |
|-------------------|-----|

PUR/PVC 0,75 mm² noir [116]

SAC-3P- 5,0-116/A-1L-Z - Câble pour capteurs/actionneurs

1453397

<https://www.phoenixcontact.com/fr/produits/1453397>

| | |
|--|--|
| Dessin coté |  |
| Poids de gaine | 53,4 kg/km |
| Style UL AWM | 20549 |
| Nombre de pôles | 3 |
| Blindé | non |
| Type | PUR/PVC 0,75 mm ² noir [116] |
| Structure du conducteur ligne de signal | 24x 0,20 mm |
| AWG ligne de signaux | 18 |
| Section de câble | 3x 0,75 mm ² |
| Diamètre de fil avec isolant | 1,7 mm ±0,05 mm |
| Diamètre extérieur du câble | 5,8 mm ±0,2 mm |
| Gaine extérieure, matériau | PUR |
| Gaine extérieure, coloris | noir RAL 9005 |
| Matériau conducteur | Cordon Cu nu |
| Matériau isolant de fil | PVC |
| Fil, coloris | noir 1, noir 2, vert/jaune |
| Câblage total | 3 fils torsadés longitudinalement |
| Résistance max. du conducteur | 26 Ω/km (à 20 °C) |
| Résistance d'isolement | ≥ 20 MΩ*km |
| Tension nominale câble | 300 V |
| Tension d'essai | 1200 V |
| Rayon de courbure minimum, position fixe | 5 x D |
| Rayon de courbure minimum, position flexible | 10 x D |
| Rayon de courbure minimal, pose fixe | 29 mm |
| Rayon de courbure minimal, pose souple | 58 mm |
| Cycles de flexion max. | 1000000 |
| Résistance à la propagation des flammes | DIN VDE 0482 DIN EN 50265-2-1 selon UL FT-2 |
| Résistance à l'huile | selon DIN EN 60811-2-1 |
| Résistance spéciale | Non adhésif |
| Propriétés particulières | souple |
| Température ambiante (fonctionnement) | -40 °C ... 80 °C (câble, pose fixe) -5 °C ... 80 °C (Câble, pose souple) |

Conditions environnementales et de durée de vie

SAC-3P- 5,0-116/A-1L-Z - Câble pour capteurs/actionneurs



1453397

<https://www.phoenixcontact.com/fr/produits/1453397>

Conditions ambiantes

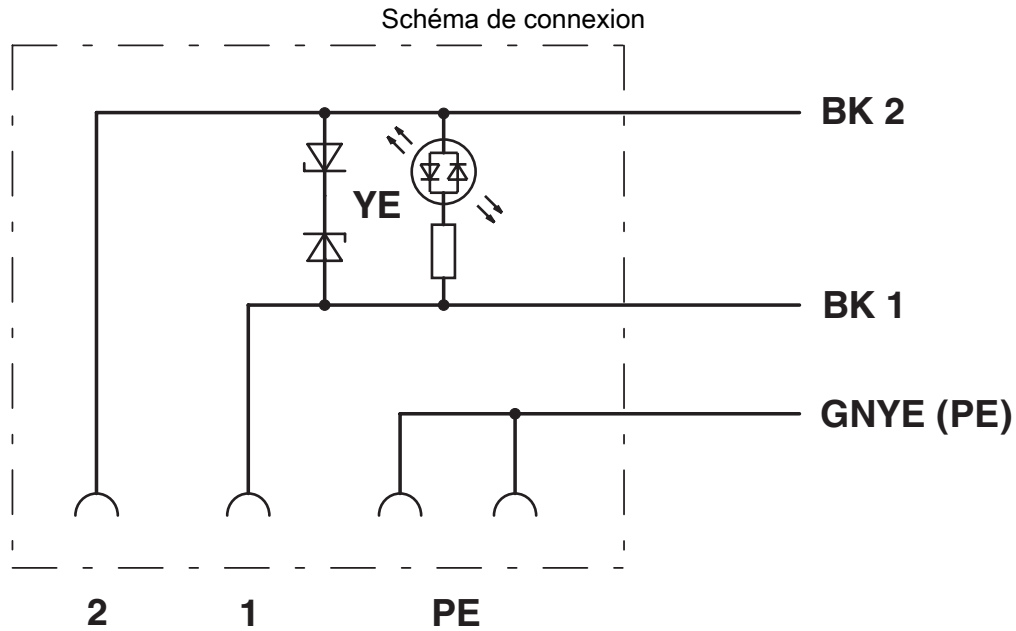
| | |
|---------------------------------------|--|
| Indice de protection | IP65 |
| | IP67 |
| Température ambiante (fonctionnement) | -20 °C ... 85 °C (Connecteurs pour électrovanne) |
| | -40 °C ... 80 °C (câble, pose fixe) |
| | -5 °C ... 80 °C (Câble, pose souple) |

SAC-3P- 5,0-116/A-1L-Z - Câble pour capteurs/actionneurs

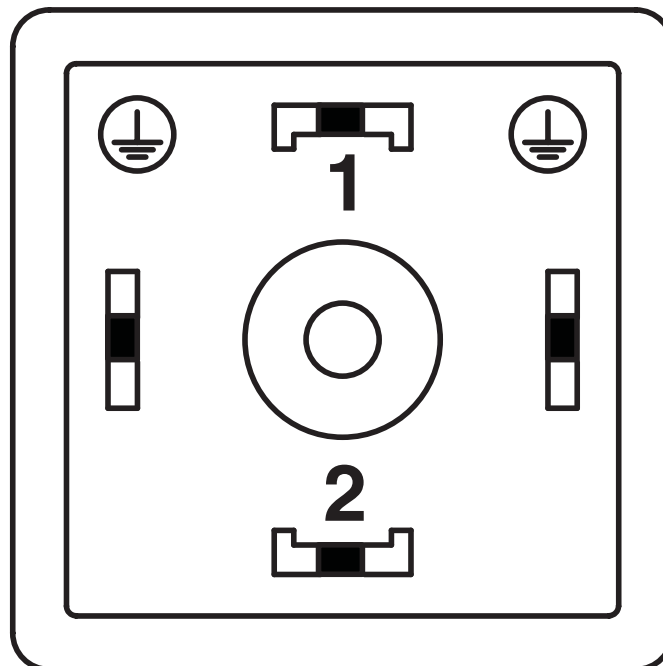
1453397

<https://www.phoenixcontact.com/fr/produits/1453397>

Dessins



Dessin schématique



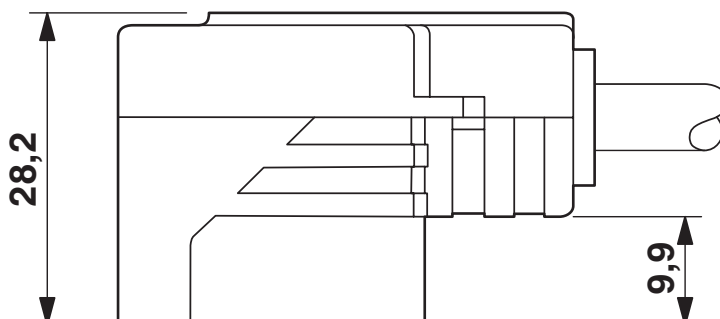
Nombre de pôles connecteur électrovanne, design A

SAC-3P- 5,0-116/A-1L-Z - Câble pour capteurs/actionneurs

1453397

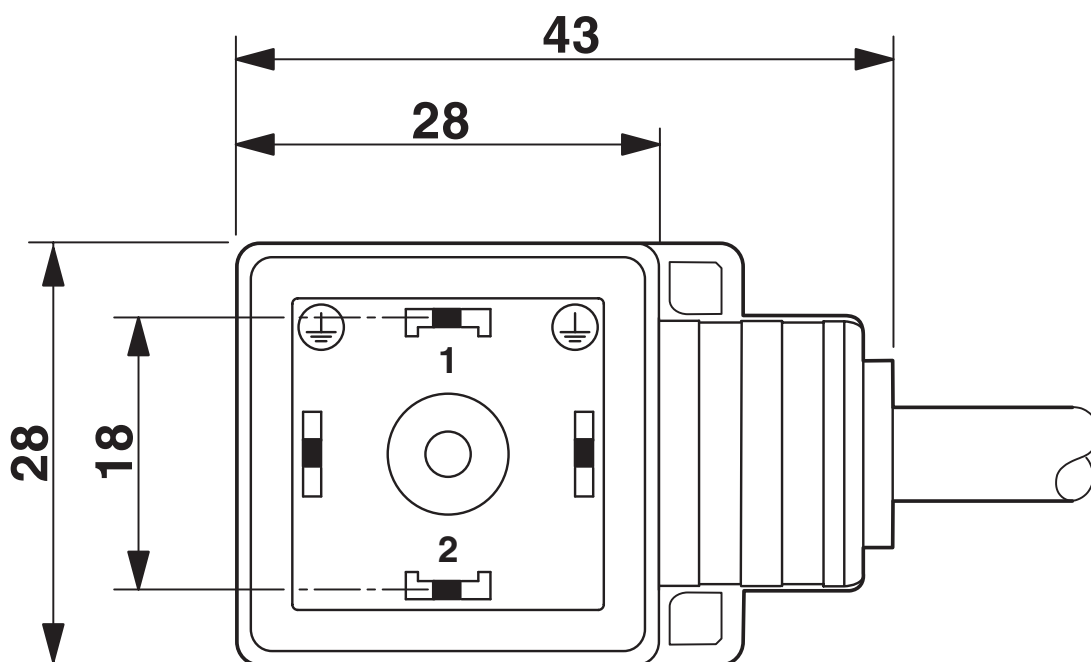
<https://www.phoenixcontact.com/fr/produits/1453397>

Dessin coté



Connecteur pour électrovanne, type A, vue latérale

Dessin coté



Connecteur pour électrovanne, type A

SAC-3P- 5,0-116/A-1L-Z - Câble pour capteurs/actionneurs



1453397

<https://www.phoenixcontact.com/fr/produits/1453397>

Homologations

To download certificates, visit the product detail page: <https://www.phoenixcontact.com/fr/produits/1453397>

| CSA Identifiant de l'homologation: 13631 | | | | |
|--|------------------------|--------------------------|-------------|-----------------------|
| | Tension nominale U_N | Intensité nominale I_N | Section AWG | Section mm^2 |
| | 24 V | 4 A | - | - |

| CSAus Identifiant de l'homologation: 13631 | | | | |
|--|------------------------|--------------------------|-------------|-----------------------|
| | Tension nominale U_N | Intensité nominale I_N | Section AWG | Section mm^2 |
| | 24 V | 4 A | - | - |

| cCSAus | | | | |
|---------------|--|--|--|--|
|---------------|--|--|--|--|

SAC-3P- 5,0-116/A-1L-Z - Câble pour capteurs/actionneurs



1453397

<https://www.phoenixcontact.com/fr/produits/1453397>

Classifications

ECLASS

| | |
|-------------|----------|
| ECLASS-11.0 | 27060312 |
| ECLASS-12.0 | 27060312 |
| ECLASS-13.0 | 27060312 |

ETIM

| | |
|----------|----------|
| ETIM 8.0 | EC001855 |
|----------|----------|

UNSPSC

| | |
|-------------|----------|
| UNSPSC 21.0 | 31251500 |
|-------------|----------|

SAC-3P- 5,0-116/A-1L-Z - Câble pour capteurs/actionneurs



1453397

<https://www.phoenixcontact.com/fr/produits/1453397>

Conformité environnementale

China RoHS

Période d'utilisation conforme (EFUP) : 50 ans

Vous trouverez des informations sur les substances dangereuses dans la déclaration du fabricant dans l'onglet « Téléchargements »

SAC-3P- 5,0-116/A-1L-Z - Câble pour capteurs/actionneurs



1453397

<https://www.phoenixcontact.com/fr/produits/1453397>

Accessoires

SAC-V-SCREW-M3-29 KNURL - Vis

1403779

<https://www.phoenixcontact.com/fr/produits/1403779>

Vis à tête lentiforme avec molette en plastique, M3 x 40



Phoenix Contact 2024 © - Tous droits réservés
<https://www.phoenixcontact.com>

PHOENIX CONTACT SAS
52 Boulevard de Beaubourg Emerainville
77436 Marne La Vallée Cedex 2 France
+33 (0) 1 60 17 98 98
documentation@phoenixcontact.fr