

## CLIPSO II PLAFONNIER LED ROND Ø220 15W - 1425 lm - 3000K



Ref. 100236

Type : Plafonnier Led Rond

Finition extérieure : Blanc

**Flux sortant : 1425 lm**

Puissance absorbée : 15 W

**Dimmable : Non**

Température couleur : 3000 K

Dimensions (Ø x H) : 220 x 50 mm

Fixation : En saillie

Emballage : Boite

EAN : 3701124430571

Connexion électrique à l'extrémité du boitier

### Paramètres

Index Rendu Couleur (IRC) : > 80

Lumens/Watt : ≈ 95 lm/W

Tension entrée : 220-240V AC

Fréquence : 50~60Hz

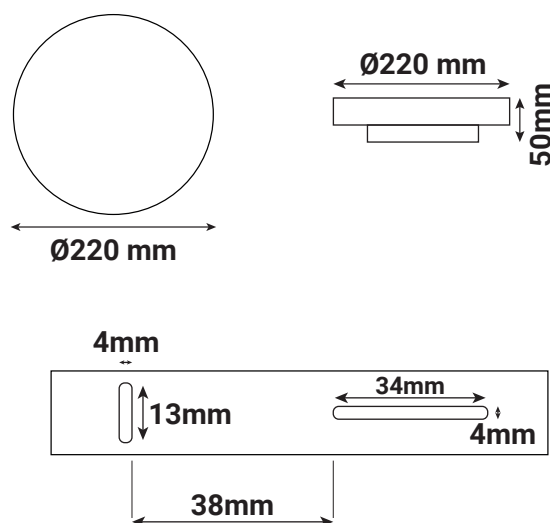
Température de travail : -20 °C / +40 °C

Matériaux utilisés : Alu + PC

Durée de vie : L80B10 - 50,000h

Poids Net : ≈ 0.455Kg

### Dimensions



Ce produit contient une source lumineuse de classe d'efficacité énergétique

Les produits présentés dans les documents, offres commerciales, catalogues ou fiches techniques sont soumis à modification sans préavis.  
Les caractéristiques ne deviennent contractuelles qu'après accord écrit de la direction de MIIDEX LIGHTING.