

-25°C ... +60°C	-10°C ... +40°C
IP 55 IK 08	12 mm 2,5 mm ²

	In (A)	IΔn (mA)	IΔm (A)
230 V~ 50/60 Hz	16	30	500

In (A)	Icc (I ² t)	1500 A	3000 A
	16	28000	30000

	In (A)	P max (W)
230 V~ 50/60 Hz	16	3680

I²t (A²s)

Icc (A)

• Important:

Ce produit s'utilise en complément de la protection principale, il ne convient pas pour la protection des appareils équipés de capacité reliée à la terre. Ce produit ne fonctionne pas avec les transformateurs ferromagnétiques.

• Belangrijk:

Dit produkt moet gebruikt worden naast de hoofd beveiliging. Het is niet geschikt voor de beveiliging van apparaten uitgerust met aardcapaciteit. Dit product werkt niet met ferromagnetische transformatoren.

• Important:

This product is for use in conjunction with a main protective device. It is not suitable for protecting devices with connection to earth. This product does not operate with ferromagnetic transformers.

• Wichtig:

Dieses Gerät ist zusätzlich zum Hauptschutzschalter zu verwenden. Es ist nicht zum Schutz von Geräten geeignet, deren Kapazität geerdet ist. Dieses Gerät funktioniert nicht mit ferromagnetischen Transformatoren.

• Importante:

Este producto se utiliza como complemento de la protección principal, no es adecuado para la protección de aparatos con capacidad conectada a tierra. Este producto no funciona con transformadores ferromagnéticos.

• Importante:

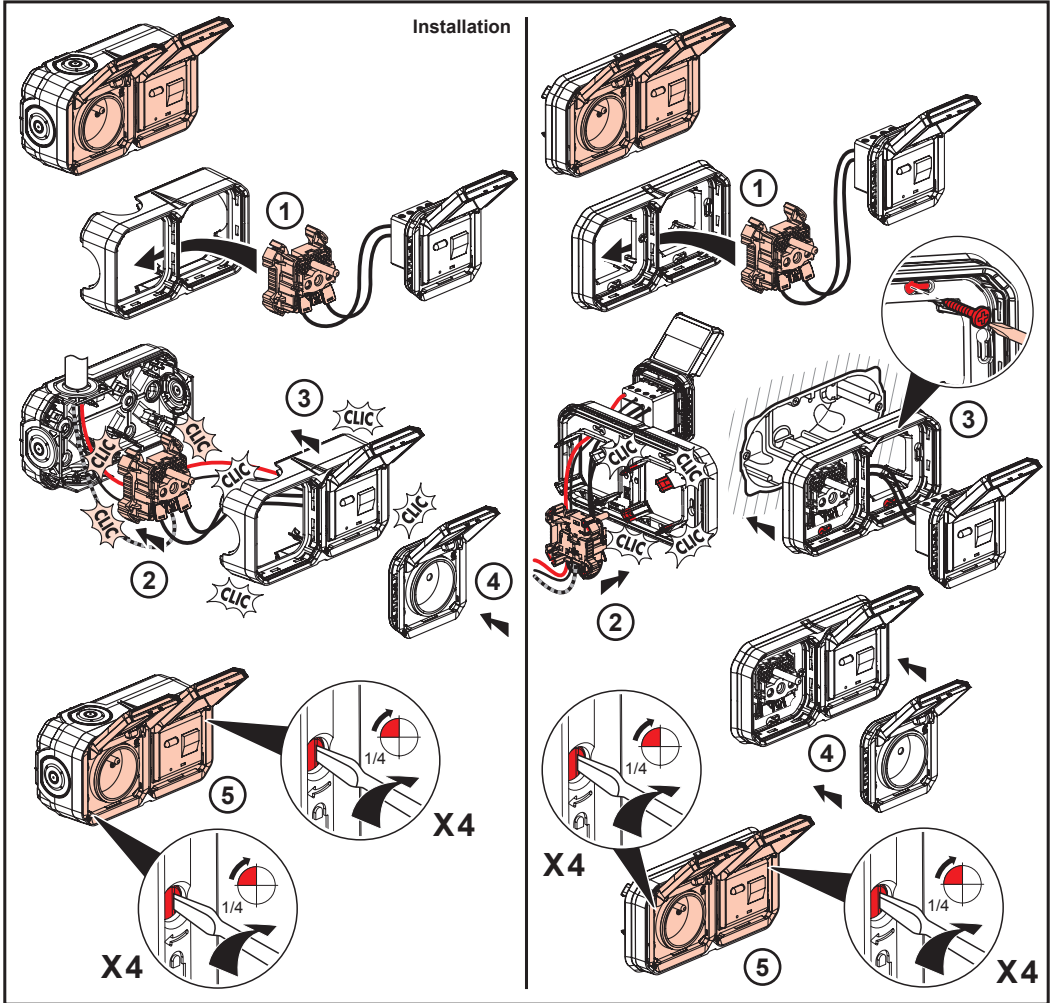
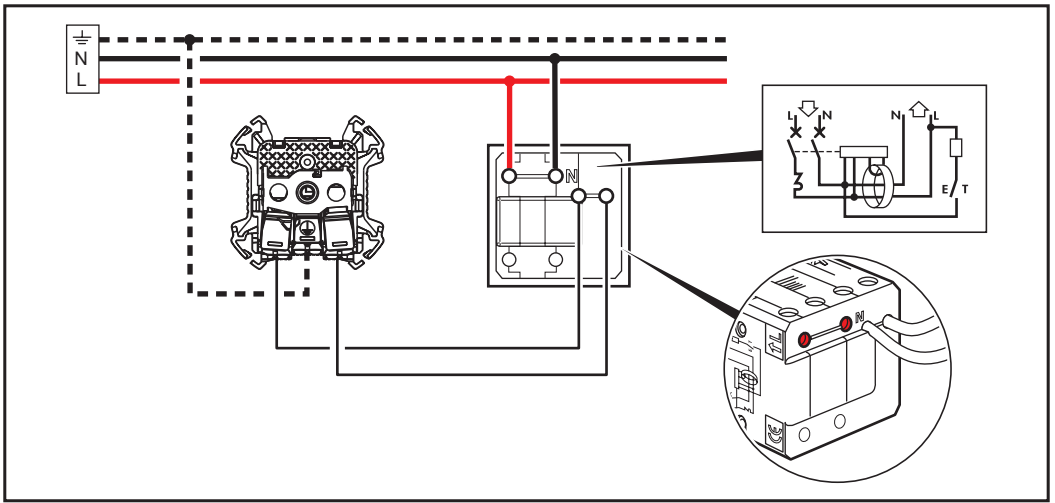
Este produto deve ser utilizado como complemento à protecção principal, não serve como protecção para aparelhos equipados com capacidade ligação terra. O produto não funciona com transformadores ferromagnéticos.

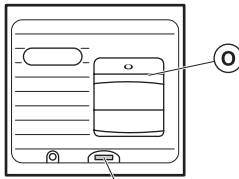
• Σημαντικό:

Το προϊόν αυτό χρησιμοποιείται συμπληρωματικά με την κύρια προστασία. Δεν προστατεύει συσκευές οι οποίες σταθόνουν χωρητικότητα συνδεδεμένες με την γείωση. Δεν συνεργάζεται με σιδηρομαγνητικό μετασχηματιστή.

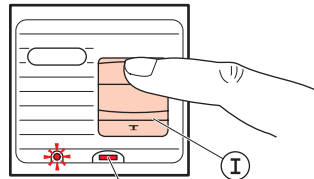
• Важно:

Данное устройство используется совместно с основным устройством защиты. Не применяется для защиты силовых устройств, подключенных к контуру заземления. Не используется с ферромагнитными трансформаторами.





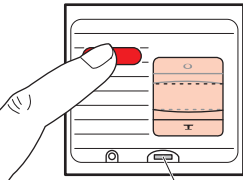
- (vert)
- (green)
- (green)
- (grün)
- (verde)
- (verde)
- (πράσινο)
- (зеленый)



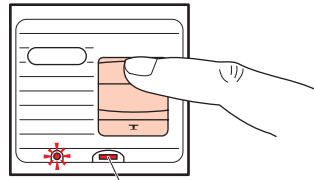
- (rouge)
- (rood)
- (red)
- (rot)
- (rojo)
- (vermelho)
- (κόκκινο)
- (красный)

- Test : action périodique (mensuel)
- Test : periodieke handeling (maandlijk)
- Test : to be done periodically (monthly)
- Test : regelmæssig durchführen (monatlich)

- Comprobación : acción periódica (mensual)
- Teste : ação periódica (mensal)
- Έλεγχος : περιοδική ενέργεια (μηνιαίως)
- Проверка : периодические нажатия (раз в месяц)



- (vert)
- (green)
- (green)
- (grün)
- (verde)
- (verde)
- (πράσινο)
- (зеленый)



- (rouge)
- (rood)
- (red)
- (rot)
- (rojo)
- (vermelho)
- (κόκκινο)
- (красный)

CLAC

Consignes de sécurité

Ce produit doit être installé conformément aux règles d'installation et de préférence par un électricien qualifié. Une installation incorrecte et/ou une utilisation incorrecte peuvent entraîner des risques de choc électrique ou d'incendie. Avant d'effectuer l'installation, lire la notice, tenir compte du lieu de montage spécifique au produit. Ne pas ouvrir, démonter, altérer ou modifier l'appareil sauf mention particulière indiquée dans la notice. Tous les produits Legrand doivent exclusivement être ouverts et réparés par du personnel formé et habilité par Legrand. Toute ouverture ou réparation non autorisée annule l'intégralité des responsabilités, droits à remplacement et garanties. Utiliser exclusivement les accessoires de la marque Legrand.

FR BE CA LU CH

Safety instructions

This product should be installed in compliance with installation rules, preferably by a qualified electrician. Incorrect installation and/or incorrect use can lead to risk of electric shock or fire. Before carrying out the installation, read the instructions and take account of the product's specific mounting location. Do not open up, dismantle, alter or modify the device except where specifically required to do so by the instructions. All Legrand products must be opened and repaired exclusively by personnel trained and approved by Legrand. Any unauthorised opening or repair completely cancels all liabilities and the rights to replacement and guarantees. Use only Legrand brand accessories.

GB CA IN IE US SG

Consignas de seguridad

Este producto debe instalarse conforme a las normas de instalación y preferiblemente por un electricista cualificado. Una instalación incorrecta y/o una utilización incorrecta pueden entrañar riesgos de choque eléctrico o de incendio. Antes de efectuar la instalación, leer las instrucciones, tener en cuenta el lugar de montaje específico del producto. No abrir, desmontar, alterar o modificar el aparato salvo que esto se indique específicamente en las instrucciones. Todos los productos Legrand deben ser abiertos y reparados exclusivamente por personal formado y habilitado por Legrand. Cualquier apertura o reparación no autorizada anula la totalidad de las responsabilidades, derechos a sustitución y garantías. Utilizar exclusivamente los accesorios de la marca Legrand.

ES CL CO CR MX PE US VE

Instruções de segurança

Este produto deve ser instalado de acordo com as regras de instalação e de preferência por um electricista qualificado. Uma instalação incorreta e/ou uma utilização incorreta podem provocar riscos de choque eléctrico ou de incêndio. Antes de efetuar a instalação, ler as instruções e ter em conta a localização adequada para a montagem do produto. Não abrir, desmontar, alterar ou modificar o aparelho salvo especificação em contrário nas instruções do produto. Todos os produtos Legrand só devem ser abertos e reparados exclusivamente por pessoal formado e autorizado pela Legrand. Qualquer abertura ou reparação não autorizada cancela todas as responsabilidades, direitos de substituição e garantias. Utilizar exclusivamente os acessórios da marca Legrand.

PT

Veiligheidsvoorschriften

Dit product moet in overeenstemming met de installatievoorschriften en bij voorkeur door een vakbekwame electricien worden geïnstalleerd. Bij een onjuiste installatie en/of een onjuist gebruik bestaat het risico van elektrische schokken of brand. Lees alvorens de installatie uit te voeren de handleiding door en houd rekening met de specifieke montageplaats van het product. U mag het apparaat niet openen, demonteren of wijzigen, tenzij dat specifiek in de handleiding wordt vermeld. Alle Legrand-producten mogen uitsluitend worden geopend en gerepareerd door personeel dat door Legrand is opgeleid en bevoegd verklaard. In geval van ongeoorloofd openen of repareren wordt geen enkele aansprakelijkheid aanvaard, vervalt het recht op vervanging en zijn de garanties niet meer geldig. Gebruik uitsluitend accessoires van het merk Legrand.

NL BE

Συνοπτικές ασφαλείας

Το προϊόν αυτό πρέπει να εγκατασταθεί σύμφωνα με τις οδηγίες εγκατάστασης και κατά προτίμηση από ειδικευμένο ηλεκτρολόγο. Τυχόν λαμβανόμενη εγκατάσταση κακή/ χρήση σφαλμάτων να προκαλέσουν κίνδυνο ηλεκτροπληξίας ή πυρκαγιάς. Πριν πραγματοποιήσετε την εγκατάσταση, διαβάστε τις οδηγίες λαμβάνοντας υπόψη τον χώρο τοποθέτησης του προϊόντος. Μην ανοίξετε, αποσυναρμολογήσετε, τροποποιήσετε ή επεμβαίνετε στο προϊόν εκτός κι αν υπάρχουν σαφείς σχετικές οδηγίες στο ευχρηστό. Όλα τα προϊόντα της Legrand πρέπει να ανοίγονται και να επισκευάζονται αποκλειστικά από εκπαιδευμένο και εξουσιοδοτημένο από τη Legrand προσωπικό. Οποιαδήποτε επέμβαση ή επιδόρμωση πραγματοποιηθεί χωρίς όδεια, ακυρώνει το σύνολο των ευθυνών, δικαιωμάτων αντικατάστασης και εγγυήσεων. Να χρησιμοποιείτε αποκλειστικά εξαρτήματα επωνυμίας Legrand.

GR CY

Меры предосторожности

Установка данного изделия должна выполняться в соответствии с правилами монтажа и предпочтительно квалифицированным электриком. Неправильный монтаж или нарушение правил эксплуатации изделия могут привести к вознижению пожара или поражению электрическим током. Перед монтажом необходимо внимательно ознакомиться с данной инструкцией, а также принять во внимание требования к месту установки изделия. Запрещается вскрывать корпус изделия, а также разбирать, выводить из строя или модифицировать изделие, кроме случаев, оговоренных в инструкции. Вскрытие и ремонт изделий марки Legrand могут выполняться только специалистами, обученными и допущенными к таким работам компанией Legrand. Несанкционированное вскрытие или выполнение ремонтных работ посторонними лицами лишает законной силы любые требования об ответственности, замене или гарантийном обслуживании. При ремонте или гарантийном обслуживании использовать только запасные части марки Legrand.

RU

Sicherheitshinweise

Dieses Produkt darf nur durch eine Elektro-Fachkraft eingebaut werden. Bei falschem Einbau und/oder Umgang besteht Stromschlag- bzw. Brandgefahr. Vor der Installation die Anleitung lesen, den produktspezifischen Montageort beachten. Das Gerät vorbehaltlich besonderer, in der Betriebsanleitung angegebener Hinweise nicht öffnen, zerlegen, beschädigen oder abändern. Alle Produkte von Legrand dürfen ausschließlich von durch Legrand geschultes und anerkanntes Personal geöffnet und repariert werden. Durch unbefugte Öffnung oder Reparatur erlischt seine Haftung-, Ersatz- und Gewährleistungsansprüche. Ausschliesslich Zubehör der Marke Legrand benutzen.

DE

MA

إرشادات الأمان:
يجب تركيب هذا المنتج طبقاً لتعليمات التركيب ويفضل أن يقوم بالتركيب كهربائي مؤهل. فقد يؤدي التركيب الخاطئ وأو الاستخدام الخاطئ إلى مخاطر التعرض لصدمة كهربائية أو لتلوث حريق. اقرأ النشرة قبل التركيب، وأخذ مكاناً لتركيب المنتج خاصاً به. لا تفتح أو تفك أو تعطل أو تعوز المنتج ما لم يشر إلى ذلك بشكل محدد في النشرة. فكل منتجات Legrand يجب فتحها وإصلاحها حصراً من قبل فنيين مدربين وموَّجهين لدى Legrand. وكل فتح أو إصلاح غير مسموح به يبطئ المسؤوليات وحقوق الاستبدال والضمانات. لا تستخدم سوى إكسسوارات من علامة Legrand حصراً.