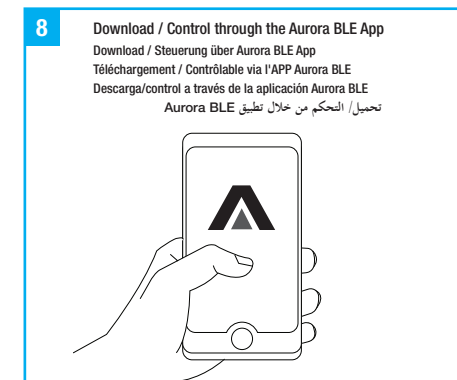
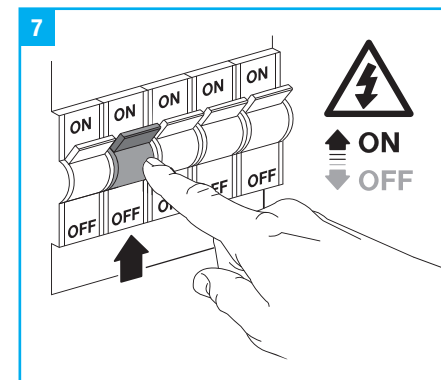
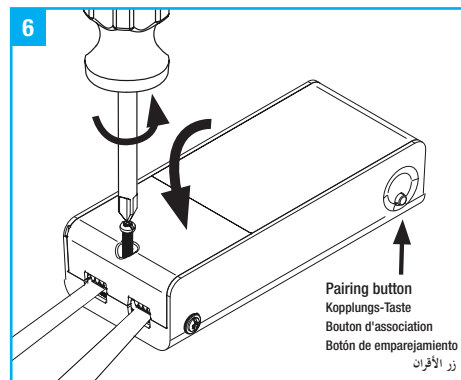
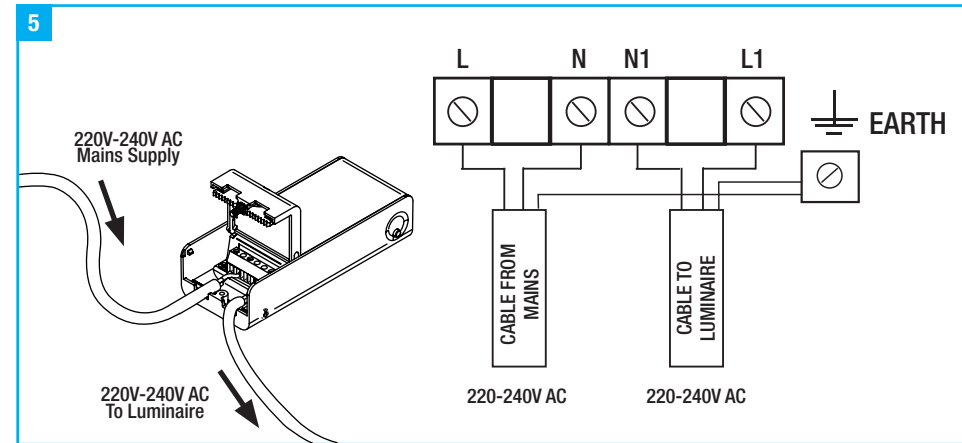
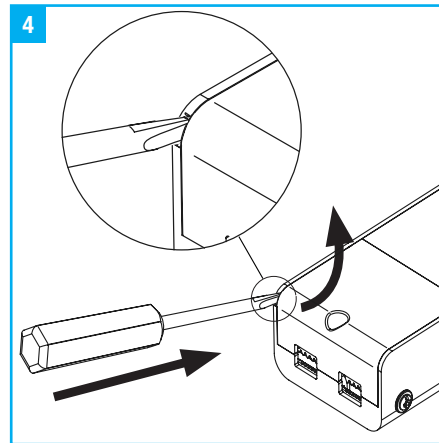
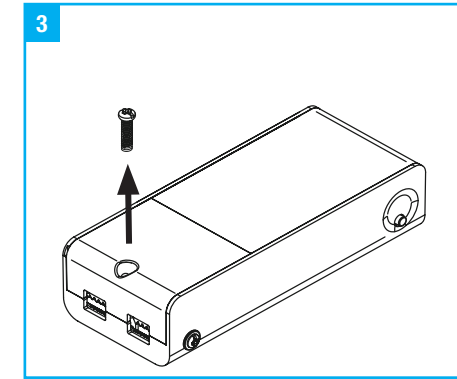
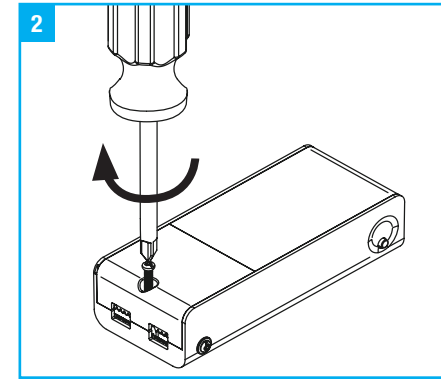
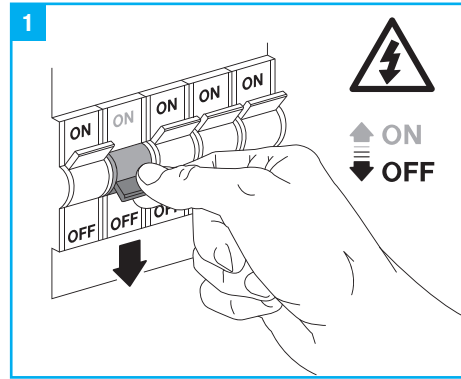


MODEL / REFERENCE / ARTIKELNR / MODELO / النموذج	AU-A1BT320
INPUT VOLTAGE (V) / TENSION D'ALIMENTATION / EINGANGSSPANNUNG / VOLTAJE DE ENTRADA / الجهد الداخل	220-240V AC
LED DRIVER MAX LOAD / PUISSANCE MAXI / LED TREIBER MAX. LAST / CARGA MÁXIMA DEL DRIVER LED / الجهد الأقصى لمحول الليد	320W @ 240V AC PF ≥ 0.9
RESISTIVE MAX LOAD / PUISSANCE MAXI SUR CHARGE RESISTIVE / MAX. OHMSCHÉ LAST / CARGA MÁXIMA RESISTIVA / الجهد الأقصى المقاوم	320W
INPUT CURRENT / COURANT D'ENTRÉE / EINGANGSSTROM / CORRIENTE DE ENTRADA / التيار الداخل	1.3 A
OUTPUT VOLTAGE / TENSION DE SORTIE / AUSGANGSSPANNUNG / VOLTAJE DE SALIDA / الجهد الخارج	220-240V AC
AMBIENT TEMPERATURE LIMITS / TEMPERATURE AMBIANTE / GRENZEN UMGEBUNGSTEMPERATUR / LÍMITES DE TEMPERATURA AMBIENTE / حدود درجات الحرارة المحيطة	-20°C~50°C
IP RATING / CLASSIFICATION IP / IP KLASSIFIZIERUNG / CLASIFICACIÓN IP / درجة الحماية	IP20 (Use in dry locations only) IP20 (Utilisation uniquement en locaux non humide) IP20 (Nur für trockene Umgebungen geeignet) IP20 (Usar sólo en lugares secos) درجة الحماية 20 (للاستخدام فقط داخل الأماكن الجافة)
NUMBER OF OPERATING CYCLES / NOMBRE DE CYCLE DE FONCTIONNEMENT / ANZAHL BETRIEBSZYKLEN / NÚMERO DE CICLOS DE FUNCIONAMIENTO / عدد دورات التشغيل	100,000
CIRCUIT DISCONNECTION / CIRCUIT DE DECONNEXION / STROMTRENNUNG / DESCONEXIÓN DEL CIRCUITO / إنفصال الدائرة الكهربية / إنفصال الدائرة الإلكترونية	Electronic Disconnection Deconnexion Electronque Elektronische Trennung Desconexión Electrónica إنفصال الدائرة الإلكترونية
PROTOCOL / PROTOCOLE / PROTOKOLL / PROTOCOLO / بروتوكول	Bluetooth 4.0 Mesh
CONDUCTOR TYPE & SIZE / NATURE DU CONDUCTEUR ET SECTION / LEITUNGSQUERSCHNITT & GRÖSSE / TIPO Y TAMAÑO DEL CONDUCTOR / نوع ومقاس الموصل	Twin and Earth 0.75~1.5 mm ² (UK) Flat x2C+E 0.75~2.5 mm ² (Australia)
FREQUENCY BAND / BANDE DE FREQUENCES / FREQUENZSPANNE / BANDA DE FRECUENCIA / حزمة الترددات	2.402 Ghz - 2.48 Ghz
MAX OUTPUT RF POWER / PUISSANCE HF RAYONNEE MAX / MAX. BETRIEBS- STROMVERBRAUCH / MAX. POTENCIA DE RF DE SALIDA / أقصى طاقة خارجة من الترددات اللاسلكية	5.5 dBm
INSULATING MATERIALS / MATERIAUX D'ISOLATION / ISOLIERMATERIALIEN / MATERIALES AISLANTES / المواد العازلة	PTI 175
GLOW-WIRE TEMPERATURE / TENUE EN TEMPERATURE AU FIL INCANDESCANT / GLÜHDRAHT-TEMPERATUR / TEMPERATURA DEL HILO INCANDESCENTE / درجة حرارة السلك الموهج	850°C
PROTECTIVE DEVICE / APPAREIL DE PROTECTION / SCHUTZVORRICHTUNG / DISPOSITIVO DE PROTECCIÓN / جهاز الحماية	100°C Recoverable temp control resistor Thermistance recouvrable de controle de la temperature Wiederherstellungsfähiger kontrollwiderstand Resistencia De Control De Temp Recuperable المتحكم بدرجة اسروداد حرارة الحمل
RATED IMPULSE WITHSTAND VOLTAGE / TENSION DE TENUE IMPULSIONNELLE ASSIGNEE / NENNSTOSSPANNUNG / IMPULSO CLASIFICADO PARA VOLTAJE ESTANDAR / درجة تحمل الجهد النبضي	1.5 KV



GB

IMPORTANT INFORMATION

- Dimmer module with 220-240V AC Input.
- Remove any existing dimmers from the circuit.
- The product is Class II. However, it is provided with a terminal for earth continuity in case of systems with earth conductor.
- There are no restrictions of use.
- Installation must be carried out in accordance with the latest edition of the Wiring Rules by a qualified electrician.
- Earth terminal is for Termination only.
- Hereby, Aurora Limited declares that the radio equipment type AU-A1BT320 is in compliance with Directive 2014/53/EU. The full text of the EU declaration of conformity is available at the following internet address:
www.auroralighting.com/ProductDetail/AU-A1BT320

USING THE APP TO CONNECT THE 320W CONTROLLER TO YOUR PHONE

1. Download the Aurora BLE App from the App Store.
2. The unit will automatically go into pairing mode once powered.
3. Open the Aurora BLE App and enable pairing.
4. The unit should appear on the pairing screen, click on the device icon to add the device to your system.
5. The unit can now be controlled using the Aurora BLE App.

If you need to re-pair the device you must switch the unit off/on 6 times, switching on every 1 second and off for 3 seconds.

The unit will flash three times to indicate that it has successfully reset.

FR

INFORMATIONS IMPORTANTES

- Module gradable 220-240 V AC.
- Déposer les éventuels autres gradateurs du circuit d'alimentation.
- Ce produit est Class. II, il est équipé d'une borne de terre permettant le repiquage du conducteur de terre si nécessaire.
- IL n'y a pas de restriction d'usage.
- L'installation électrique doit être effectuée conformément aux exigences de la réglementation nationale en vigueur.
- La borne de terre n'est pas utilisable en dérivation.
- Aurora Limited déclare sous sa seule autorité que l'AU-A1BT320 est conforme aux exigences de la Directive Européenne 2014/53/ EU relative aux équipements radio fréquence. Le texte complet de la déclaration de conformité aux exigences de la Communauté Européennes est disponible à l'adresse internet suivante:
www.auroralighting.com/ProductDetail/AU-A1BT320

UTILISATION DE VOTRE GRADATEUR AVEC L'APPLICATION AURORA BLE

1. Télécharger l'application Aurora BLE depuis votre Application Store.
2. Votre gradateur est détectable dès sa mise sous tension et en attente d'association à votre réseau.
3. Lancer l'application Aurora BLE et rechercher un nouvel appareil.
4. Cliquer sur l'icone du gradateur, dans la fenêtre « nouvel appareil » pour demander son association puis cliquer sur valider pour enregistrer la commande.
5. Le gradateur est maintenant visible dans la fenêtre du menu « Accessoires »

Vous pouvez réinitialiser le gradateur (configuration usine) en effectuant 6 cycles d'extinction et d'allumage successifs. Appareil sous tension: OFF (attendre l'extinction de la LED bleu avant rallumage) ; ON 2 secondes. Au sixième allumage la LED clignote trois fois pour signifier la ré-initialisation de l'appareil.

DE

WICHTIGE INFORMATIONEN

- Dimmer Modul mit 220-240V AC Eingangsspannung.
- Entfernen Sie eventuell vorhandene Dimmer von dem Stromkreis.
- Das Produkt gehört der Klasse II an. Bei Systemen mit Erdleiter ist es jedoch mit einer Klemme für das Erdungskabel versehen.
- Es gibt keine Nutzungsbeschränkungen.
- Die Installation muss gemäß der neuesten Auflagen durch einen qualifizierten Elektriker durchgeführt werden.
- Die Erdungsklemme ist nur für die Beendigung vorgesehen.
- Hiermit erklärt Aurora Limited, dass die Funkgerätetypen AU-A1BT320 der Richtlinie 2014/53/EU entsprechen. Die vollständige Konformitätserklärung ist unter folgender Webseite abrufbar:
www.auroralighting.com/ProductDetail/AU-A1BT320

VERWENDUNG DER APP ZUM VERBINDEN DES 320W CONTROLLER MIT IHREM SMARTPHONE

1. Aurora BLE App im App Store downloaden.
2. Das Gerät schaltet automatisch in den Kopplungs-Modus, sobald es eingeschaltet ist.
3. Öffnen Sie die Aurora BLE App und aktivieren Sie den Kopplungs-Modus.
4. Das jeweilige Gerät sollte im Bildschirm angezeigt werden. Klicken Sie auf das Gerätesymbol, um das Gerät Ihrem System hinzuzufügen.
5. Das Gerät kann nun mit der Aurora BLE App gesteuert werden.

Schalten Sie das Gerät sechsmal aus und ein, um das Gerät neu zu koppeln – alle Sekunde einschalten und 3 Sekunden ausschalten.

Sobald das Gerät zurückgesetzt wurde, blinkt es dreimal.

ES

INFORMACIÓN IMPORTANTE

- Módulo de regulación con entrada AC 220-240V.
- Quite los reguladores existentes del circuito.
- El producto es clase II. Sin embargo, se suministra con un terminal para la continuidad de la tierra en caso de sistemas con conductor de tierra.
- No hay restricciones de uso.
- La instalación debe llevarse a cabo de acuerdo con la última edición de las reglas de cableado por un electricista cualificado.
- El cable de Tierra es terminal.
- Por la presente, Aurora Limited declara que el equipo de radio tipo AU-A1BT320 cumple con la Directiva 2014/53/UE. El texto íntegro de la declaración de conformidad de la UE está disponible en la siguiente dirección de Internet:
<http://auroralighting.com/gb/ProductDetail/AU-A1BT320>

USO DE LA APLICACIÓN PARA CONECTAR EL DIMMER DE 320W A SU TELÉFONO

1. Descarga la aplicación Aurora BLE desde App Store.
2. La unidad irá automáticamente al modo de emparejamiento una vez que esté encendida.
3. Abra la aplicación Aurora BLE y habilite el emparejamiento.
4. La unidad debe aparecer en la pantalla de emparejamiento, haga clic en el icono del dispositivo para agregar el dispositivo a su sistema.
5. La unidad puede controlarse ahora mediante la aplicación Aurora BLE.

Si necesita volver a emparejar el dispositivo, debe encender/apagar la unidad 6 veces, encendiendo cada 1 segundo y apagando durante 3 segundos.

La unidad parpadeará tres veces para indicar que se ha restablecido correctamente.

UAE

معلومات مهمة

- وحدة خفت بجهد منبع التيار 220-240 فولت.
- قم بإزالة أي خافت موجود من الدائرة.
- هذا المنتج من الفئة 2، ولكن مزود بطرف تأريض لملاءمة الأنظمة المزودة بموصلات التأريض.
- لا يوجد محاذير في الاستخدام
- يجب أن يتم التركيب بما يتلاءم مع أحدث قوانين التوصيل من قبل كهربائي مختص.
- طرف التأريض للتوصيل فقط
- بناءا عليه، تعلن شركة أورورا المحدودة أن منتج الراديو AU-A1BT320 يتلاءم مع توجيهات EU/53/2014. الملانحة الكاملة للمواءمة الخاصة بالاتحاد الأوروبي موجودة على العنوان التالي:
www.auroralighting.com/ProductDetail/AU-A1BT320

إستخدام التطبيق لتوصيل الخافت 320 وات بالحوال

1. قم بتنزيل تطبيق Aurora BLE من مخزن التطبيقات.
2. ستتحول الوحدة الى حالة الإقران حال توصيلها بالطاقة.
3. إفتح تطبيق Aurora BLE وإسمح بالإقران.
4. يجب ان تظهر الوحدة على شاشة الإقران، إضغط على رمز الجهاز لإضافة الجهاز الى النظام.
5. يمكن الآن التحكم بالوحدة باستخدام تطبيق Aurora BLE.

إذا أردت تصليح الجهاز يجب عليك أن تقوم ب OFF/ ON ل 6 مرة بحيث تكون كيسة الON لثانية و كيسة OFF لثلاث ثواني.

سوف تومض الوحدة 3 مرات لتظهر أن الوحدة قد تم إعادة ضبطها.

GB**Environmental Protection (W.E.E.E.) – Aurora's WEEE Reg.No. WEE/BG0130YX (UK Only)**

Waste Electrical & Electronic Equipment Regulations (WEEE) requires that any of our products showing this marking (left) must not be disposed of with other household or commercial waste. Aurora does not levy any WEEE disposal charges to its customers for affected WEEE related products. To prevent possible harm to the environment or human health from uncontrolled waste disposal, please separate any such product from other waste types and recycle it responsibly at your local facilities. Check with your Local Authority, Recycling Centre or retailer for recycling advice. If, when you purchased any Aurora product, your supplier included a WEEE disposal fee, you should then contact your supplier for advice on his take back of the product for the correct disposal.

Warranty

See www.auroralighting.com/warranty for full details of warranties and Extended Warranty Terms and Conditions. The warranty is invalid in the case of improper use, tampering, and removal of the Q.C. date label, installation in an improper working environment or installation not according to the current edition of the National Wiring Regulations. Should this product fail during the warranty period it will be replaced free of charge, this is subject to correct installation and return of the faulty product. Aurora does not accept responsibility for any installation costs associated with the replacement of this product. This warranty is in addition to the statutory rights in your country of purchase. Aurora reserves the right to alter specifications without prior notice.

FR**Protection environnementale (W.E.E.E.) – N° d'inscription WEEE d'Aurora WEE/BG0130YX (Royaume-Uni uniquement)**

Les Règlements relatifs aux déchets d'équipements électriques et électroniques (DEEE) exigent que nos produits portant ce marquage (à gauche) ne soient pas jetés avec d'autres ordures ménagères ou déchets commerciaux. Aurora Limited ne prélève aucune taxe d'éco-contribution à ses clients pour les produits concernés par la réglementation DEEE. Afin de prévenir tout risque pour l'environnement ou la santé publique, veuillez ne pas jeter ce type de produits avec les autres déchets et le recycler de manière responsable auprès de vos installations locales. Veuillez vous rapprocher des autorités compétentes, des centres de recyclage ou de votre distributeur pour des conseils concernant le recyclage de ces produits.

Si, lorsque vous avez acheté un produit Aurora, votre fournisseur a inclus des frais d'élimination des DEEE, veuillez le contacter pour obtenir des conseils sur sa reprise du produit pour son élimination appropriée.

GARANTIE

Voir www.auroralighting.com/warranty pour plus de détails sur les garanties et les conditions d'extension de garantie. La garantie n'est pas valable dans le cas d'une mauvaise utilisation, d'une mauvaise manipulation, de l'élimination de l'étiquette de traçabilité avec la date, de l'installation dans un environnement de travail inapproprié ou de l'installation ne suivant pas le règlement national en vigueur. Si ce produit a une défaillance durant la période de garantie, il sera remplacé gratuitement, cela est sujet à une installation correcte et le retour du produit défectueux. Aurora n'accepte aucune responsabilité pour tous les coûts d'installation liés au remplacement de ce produit. Cette garantie s'ajoute aux droits légaux dans votre pays d'achat. Aurora se réserve le droit de modifier les spécifications sans préavis.

DE**Umweltschutz (W.E.E.E.) – Auroras WEEE-Registrierungsnummer WEE/BG0130YX (nur GB)**

Die WEEE-Richtlinie (Elektro- und Elektronikgeräte-Abfall-Richtlinie) schreibt vor, dass keines unserer Produkte, das diese Kennzeichnung (links) trägt, mit anderen Haushalts- oder kommerziellen Abfällen zusammen entsorgt werden darf. Aurora erhebt keine WEEE-Entsorgungsgebühren von ihren Kunden für von der WEEE-Richtlinie betroffene Produkte. Um mögliche Schäden für die Umwelt und die Gesundheit von Personen durch unkontrollierte Abfallentsorgung zu vermeiden, trennen Sie bitte all solche Produkte von anderen Abfallarten und lassen Sie es vor Ort fachgerecht recyceln. Fragen Sie bei den örtlichen Behörden, Recyclingstandorten oder Einzelhändlern hinsichtlich einer Recycling-Beratung nach. Wenn ein Anbieter bei dem Kauf eines Aurora-Produkts eine WEEE-Entsorgungsgebühr erhoben hat, so sollten Sie diesen fragen, wie das Produkt für eine fachgerechte Entsorgung zurückgenommen wird.

GARANTIE

Besuchen Sie www.auroralighting.com/warranty für weitere Informationen zu Garantie- und Bedingungen an unsere erweiterte Garantie. Die Garantie ist ungültig bei Missbrauch, Manipulation und Beseitigung der Q.C. Datums Bezeichnung, in einem unsachgemäßen Arbeitsumfeld oder fehlerhafter Installation nach national gültigen Installationsvorschriften. Sollte dieses Produkt während der gültigen Garantiezeit ausfallen wird es kostenfrei ersetzt, dies unterliegt einer korrekten Installation und Rückgabe des fehlerhaften Produktes gemäß unseren AGBs. Aurora übernimmt keine durch den Austausch entstehenden Installationskosten. Diese Garantie gilt zusätzlich zu den im Kaufland gültigen gesetzlichen Garantievorschriften. Aurora behält sich vor Spezifikationen ohne Anündigung zu verändern.

IT**Protezione ambientale (RAEE) – Reg. RAEE n. WEE/BG0130YX Aurora (Solo UK)**

La Direttiva concernente i Rifiuti di apparecchiature elettriche ed elettroniche (RAEE) prevede che tutti i nostri prodotti che presentano questo simbolo (a sinistra) non debbano essere smaltiti assieme ad altri rifiuti domestici o commerciali. Aurora non addebita alcun onere di smaltimento RAEE ai propri clienti per prodotti RAEE. Per evitare possibili danni all'ambiente o alla salute umana derivanti da uno smaltimento non controllato dei rifiuti, separate tali prodotti da altri tipi di rifiuti e riciclateli responsabilmente presso i centri di smaltimento locali. Consultate l'Agenzia competente, il centro di smaltimento o il rivenditore locali su come smaltire il prodotto. Se, all'acquisto di un prodotto Aurora, il fornitore ha imposto una sovrattassa per lo smaltimento RAEE, si consiglia di contattarlo per informazioni sulla restituzione del prodotto per il corretto smaltimento.

GARANZIA

Vedere www.auroralighting.com/warranty per ulteriori informazioni sulla garanzia e la garanzia estesa. La garanzia non è valida in caso di uso improprio, installazione scorretta, manomissione, rimozione dell'etichetta della data del Q.C. (controllo qualità), installazione in ambiente di lavoro inadeguato o installazione in violazione all'ultima edizione delle Normative nazionali di cablaggio. In caso di guasto durante il periodo di validità della garanzia, il prodotto verrà sostituito a titolo gratuito, previa verifica della corretta installazione e restituzione dell'unità difettosa. Aurora non accetta alcuna responsabilità per eventuali costi di installazione associati alla sostituzione del prodotto. La presente garanzia rappresenta un supplemento ai diritti legali applicabili nel paese di acquisto. Aurora si riserva il diritto di modificare le specifiche senza preavviso.

NL**Milieubescherming (W.E.E.E.) – Aurora WEEE Reg.No. WEE/BG0130YX (alleen in het VK) alleen van toepassing in de UK**

De richtlijn voor afvalproducten van elektrische en elektronische apparatuur (WEEE) schrijft voor dat onze producten die van deze marking (links) zijn voorzien niet met ander huishoudelijk of commercieel afval mogen worden weggeworpen. Aurora brengt klanten geen WEEE-afvalkosten in rekening voor WEEE-gerelateerde producten waarop dit van toepassing is. Ter voorkoming van mogelijke schade aan het milieu of de menselijke gezondheid door onbeheerde afvalverwijdering, verzoeken wij u deze producten van andere afvaltypes te scheiden en ze op verantwoorde wijze bij uw plaatselijke milieustraat te recycelen. Raadpleeg uw plaatselijke gemeente, milieustraat of detailhandel voor recycle-advies. Als uw leverancier u bij de aankoop van een Aurora-product WEEE-afvalkosten in rekening heeft gebracht, dient u contact met uw leverancier op te nemen over advies betreffende het terugnemen van het product voor correcte afvalverwerking.

GARANTIE

Kijk op www.auroralighting.com/warranty voor de volledige details van de garantieregeling en verlengde garantiecondities. De garantie is ongeldig in het geval van onjuist gebruik, onjuiste installatie, sabotage, verwijdering van het kwaliteitscontrolelabel, installatie in een ongeschikte werkomgeving of installatie die niet in overeenstemming is met de huidige editie van de nationale bedravingsvoorschriften. Indien dit product tijdens de garantieperiode defecten vertoont, wordt het gratis vervangen, behoudens juiste installatie, en na retournering van het defecte product. Aurora aanvaardt geen verantwoordelijkheid voor installatiekosten die verbonden zijn aan de vervanging van dit product. Deze garantie wordt verstrekt naast de wettelijke rechten van het land van aankoop. Aurora behoudt zich het recht voor om specificaties zonder kennisgeving te wijzigen.

ES**Protección medioambiental (W.E.E.E.) – Normativa WEEE de Aurora nº WEE/BG0130YX (Solo Reino Unido)**

La normativa en materia de residuos de equipos eléctricos y electrónicos (WEEE) exige que cualquiera de nuestros productos que muestre esta marca (izquierda) no pueda ser eliminado junto con otros residuos comerciales o domésticos. A fin de evitar posibles daños al medioambiente o a la salud humana como consecuencia de la eliminación de residuos, por favor, separe estos productos de otros productos de desecho y reciclelo de manera responsable en sus instalaciones locales. Consulte con las autoridades locales, centros de reciclaje o minoristas si precisa de asesoramiento en materia de reciclado.

GARANTÍA

Ver la web www.auroralighting.com/warranty para obtener detalles de garantías y Condiciones y Términos de Extensión de Garantía. La garantía quedará invalidada en caso de uso, instalación o manipulación inadecuados, retirada de la etiqueta de fecha Q.C., instalación en un entorno de trabajo inadecuado o instalación no acorde con la Normativa Nacional de Cableado. En caso de que se produzca un fallo durante el periodo de garantía, será sustituido por otro de modo gratuito siempre que la instalación haya sido correcta y sujeto a la devolución de la unidad defectuosa. Aurora no acepta responsabilidad alguna por cualesquiera costos de instalación asociados con la sustitución de este producto. Esta garantía se suma a los derechos legales del país donde adquiriera el producto. Aurora se reserva el derecho a alterar las especificaciones sin notificación previa.

SE**Miljöskydd (W.E.E.E.) – Aurora's WEEE Reg. Nr. WEE/BG0130YX (Enbart Storbritannien)**

Enligt WEEE-direktivet (Waste Electrical & Electronic Equipment Regulations) får inga produkter med denna märkning (symbolen till vänster) kastas i hushållssoporna eller tillsammans med annat kommersiellt avfall. Aurora debiterar inte sina kunder några WEEE-miljöavgifter för berörda elektriska produkter. Osorterat avfall riskerar att skada miljön och människors hälsa. Särskilt därför allt elavfall från andra typer av avfall och se till att det deponeras hos kommunens återvinningscentral. Din kommun, lokala återvinningscentral eller lokala återförsäljare kan ge mer information om återvinning. Om försäljaren har debiterat en avgift för WEEE-bortskaffning vid inköpet av Aurora-produkten är försäljaren skyldig att ta emot och bortskaffa den utjänta produkten på ett korrekt sätt.

GARANTI

Se www.auroralighting.com/warranty för fullständig information om garantier samt utökade garantier och villkor. Garantin är ogiltig vid felaktig användning, manipulering, borttagning av Q.C. datumetiketten, installation i felaktig miljö eller om installationen inte är enligt gällande installationsföreskrifter. Skulle produkten gå sönder under garantiperioden blir den ersatt utan kostnad, förutsatt korrekt installation och att den felaktiga produkten returneras. Aurora tar inget ansvar för några installationskostnader i samband med utbyte av denna produkt. Denna garanti är ett tillägg till de lagstadgade rättigheterna i ditt inköpsland. Aurora förbehåller sig rätten att ändra specifikationer utan föregående meddelande.

UAE

الحماية البيئية (لوائح فضلات الأجهزة الكهربائية والإلكترونية (W.E.E.E.) . رقم التسجيل وفقاً للوائح WEEE لشركة Aurora هو WEE/BG0130YX (المملكة المتحدة فقط)



تطلب لوائح فضلات الأجهزة الكهربائية والإلكترونية (WEEE) أن أي من منتجاتنا التي تظهر عليها هذه العلامة (الموضحة جهة اليسار) يجب عدم التخلص منها مع الفضلات المنزلية أو التجارية الأخرى. ولا تحصل شركة Aurora أي مصاريف للتخلص من المنتج وفقاً للوائح WEEE لعملائها نظير المنتجات المتأثرة فيما يخص بلوائح WEEE. ولتجنب الضرر المحتمل للبيئة أو لصحة الإنسان عند التخلص من الفضلات بدون سيطرة، يُرجى فصل أي منتج من هذه المنتجات عن أي أنواع فضلات أخرى وإعادة تدويرها بأسلوب يتسم بالمسؤولية بمرافقكم المحلية. راجع مع السلطة المحلية، أو مركز التدوير أو تاجر التحزئة للحصول على المشورة بخصوص التدوير. وعند شرائك أحد منتجات Aurora، فسوف يقوم المتعهد بتحميل رسم التخلص من المنتج وفقاً للوائح WEEE ويجب عليك أن تتصل بالمتعهد للحصول على المشورة عن قيامه بأخذ المنتج للتخلص منه بكيفية سليمة.

الضمان

الرجاء تصفح www.auroralighting.com لمعرفة تفاصيل وشروط الكفالة وشروط تمديدتها. الكفالة تصبح لاجبة في حالة الإستعمال الخاطيء، العيب، إزالة لصاقة تاريخ الفحص، التركيب في أجواء غير مناسبة أو التوصيل بغير المواصفات الحالية المعتمدة من الدولة. في حال فشل هذا المنتج من أداء المطلوب فسوف يستبدل بدون أي كلفة بشرط التركيب الصحيح وإعادة المنتج التالف. Aurora ليست مسؤولة عن تكاليف التركيب المترتبة على إستبدال المنتج. هذه الكفالة إضافة قانونية في بلد الشراء. تحتفظ Aurora بحق تغيير المواصفات بدون سابق تنبيه.