

FL SWITCH 2008F - Industrial Ethernet Switch



1106707

<https://www.phoenixcontact.com/fr/produits/1106707>

Veillez tenir compte du fait que les données affichées dans ce document PDF proviennent de notre catalogue en ligne. Vous trouverez les données complètes dans la documentation utilisateur. Nos conditions générales d'utilisation des téléchargements sont applicables.

Managed Switch 2000, 8 Ports RJ45 10/100 MBit/s, PROFINET Conformance-Class A



Avantages

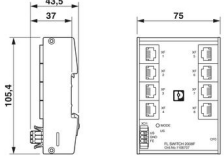
- Client DHCP, serveur DHCP (basé sur port)
- Unmanaged Mode
- RSTP
- Client MRP
- VLAN
- Mémoire de configuration
- Gestion basée sur le Web, SNMP
- Mise en service et configuration faciles et rapides grâce au logiciel FL NETWORK MANAGER
- Pour réseaux PROFINET et Ethernet/IP™

Données commerciales

Référence	1106707
Conditionnement	1 Unité(s)
Commande minimum	1 Unité(s)
Clé de vente	DNN411
Product key	DNN411
GTIN	4063151000851
Poids par pièce (emballage compris)	351,9 g
Poids par pièce (hors emballage)	236,7 g
Numéro du tarif douanier	85176200
Pays d'origine	DE

Caractéristiques techniques

Dimensions

Dessin coté	
Largeur	75 mm
Hauteur	105 mm
Profondeur	43 mm

Remarques

Généralités	Assistance téléphonique et sur site (service payant)
-------------	--

Indications sur les matériaux

Matériau du boîtier	Aluminium
---------------------	-----------

Montage

Type de montage	Montage sur profilé
-----------------	---------------------

Interfaces

Ethernet (RJ45)

Nombre d'interfaces	8
Type de raccordement	RJ45
Remarque concernant la connectique	Autonegotiation et Autocrossing
Vitesse de transmission	10/100 MBit/s
Physique de transmission	Cuivre
Distance de transmission	100 m (par segment)
LED de signalisation	Réception de données, état de la liaison
Nombre de voies	8 (Ports RJ45)

Propriétés du produit

Type	Design plat
Type de produit	Switch
Gamme de produits	Managed Switch 2000
MTTF	693,88 Années (SN 29500 standard, température 25 °C, cycle de travail 21 %)
	315,58 Années (SN 29500 standard, température 40 °C, cycle de travail 34,25 %)
	42,59 Années (SN 29500 standard, température 55 °C, cycle de travail 100 %)
Temporisation du signal	≥ 6,5 μs (Mode différé, 10/100 MBit/s, varie selon la taille de la trame)

Propriétés d'isolation

Classe de protection	III (VDE 0106)
Degré de pollution	2

Fonctions switch

Fonctions de diagnostic	RMON History
	LLDP (Link Layer Discovery Protocol)
	SNMP-Traps
	N:1-Portmirroring
	ACD (Address Conflict Detection)
	SysLog
	CRC-Surveillance
Fonctionnalité de base	Switch 'Store and forward', conformité à la norme IEEE 802.3
Classe de conformité PROFINET	Conformance-Class A
Fonctions de filtre	Quality of Service (8 catégories de priorité)
	Port-Priorisierung
	VLAN (jusqu'à 8 VLAN)
	IGMP Snooping/Querier (v1/v2)
	Auto-Query-Port
	Extended Multicast Filtering
Paramétrage IP	DHCP-Client
	Serveur DHCP (basé sur port)
	BootP
Tableau d'adresses MAC	8k
Gestion	Gestion basée sur le web (HTTP/HTTPS)
	Gestion des utilisateurs basée sur les rôles (LDAP)
	SNMPv1/v2/v3
	Command Line Interface (Telnet, SSH)
Redondance	MRP (Media Redundancy Protocol)
	RSTP (Rapid Spanning Tree Protocol)
Indicateurs d'état et de diagnostic	LED : US (alimentation en tension), 2 LED par port Ethernet (liaison/activité et vitesse)
Autres fonctions	Transmission de MMS & GOOSE (CEI 61850-8-1)
	Transmission de Modbus/TCP
Synchronisation dans le temps	SNTP (Simple Network Time Protocol)

Fonctions de sécurité

Fonctionnalité de base	Switch 'Store and forward', conformité à la norme IEEE 802.3
------------------------	--

Propriétés électriques

Diagnostic local	US Tension d'alimentation LED verte
	LNK/ACT Statut de la liaison LED verte
	SPD Vitesse de transmission LED verte
Puissance dissipée maximale en condition nominale	4,68 W (pour $U_S = 18$ V DC et température ambiante de 60 °C)
Tension d'essai	500 V DC

FL SWITCH 2008F - Industrial Ethernet Switch



1106707

<https://www.phoenixcontact.com/fr/produits/1106707>

Section contrôlée	pour un minute 500 V DC
Support de transmission	Cuivre

Alimentation

Tension d'alimentation (DC)	24 V DC (simple)
Plage de tension d'alimentation	18 V DC ... 32 V DC
Raccordement alimentation	par MINICONNEC, section maximale des conducteurs 1,5 mm ²
Ondulation résiduelle	3,6 V _{CC} (à l'intérieur de la plage de tension admissible)
Courant max. absorbé	0,26 A (pour U _S = 18 V DC et température ambiante de 60 °C)
Courant absorbé typique	160 mA (pour U _S = 24 V DC et température ambiante de 25 °C)
Courant absorbé	160 mA

Caractéristiques de raccordement

Type de raccordement	Raccordement à ressort Push-in
Remarque concernant la connectique	Utiliser uniquement des câbles en cuivre supportant la plage de température admise (de -40 °C ... 75 °C) pour le raccordement.
Section de conducteur rigide	0,25 mm ² ... 1,5 mm ²
Section de conducteur souple	0,25 mm ² ... 1,5 mm ²
Section de conducteur AWG	24 ... 16
Longueur à dénuder	9 mm

Conditions environnementales et de durée de vie

Conditions ambiantes

Indice de protection	IP30
Température ambiante (fonctionnement)	0 °C ... 60 °C
Température ambiante (stockage/transport)	-40 °C ... 85 °C
Humidité de l'air admissible (fonctionnement)	10 % ... 95 % (pas de condensation)
Humidité de l'air admissible (stockage/transport)	10 % ... 95 % (pas de condensation)
Vibrations (service)	2g, selon CEI 60068-2-6
Pression atmosphérique (service)	86 kPa ... 108 kPa (Altitude 1500 mètres)
Pression atmosphérique (stockage/transport)	86 kPa ... 108 kPa (Altitude 1500 mètres)

Données CEM

Conformité aux directives CEM	EN 61000-6-2 EN 61000-4-2 (ESD) Critère B
	EN 61000-6-2 EN 61000-4-3 (champs électromagnétiques) Critère A
	EN 61000-6-2 EN 61000-4-4 (EFT/en salves) Critère A
	EN 61000-6-2 EN 61000-4-5 (Surge) Critère B
	EN 61000-6-2 EN 61000-4-6 (perturbations conduites) Critère A
	EN 61000-6-2 EN 61000-6-4 (perturbations rayonnées) Classe A
	EN 61000-6-2 EN 61000-6-4 (perturbations conduites) Classe A
Immunité	EN 61000-6-2
Compatibilité électromagnétique	Conformité à la directive CEM 2014/30/UE
Emission	EN 61000-6-4

FL SWITCH 2008F - Industrial Ethernet Switch



1106707

<https://www.phoenixcontact.com/fr/produits/1106707>

Propriétés du système

Fonctionnalité

Fonctionnalité de base

Switch 'Store and forward', conformité à la norme IEEE 802.3

Signalisation

Affichage d'état

LED : US (alimentation en tension), 2 LED par port Ethernet (liaison/activité et vitesse)

FL SWITCH 2008F - Industrial Ethernet Switch

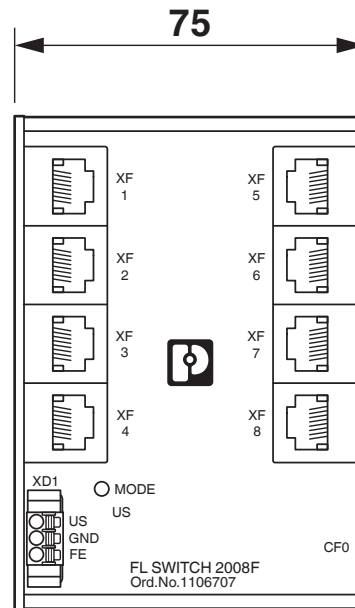
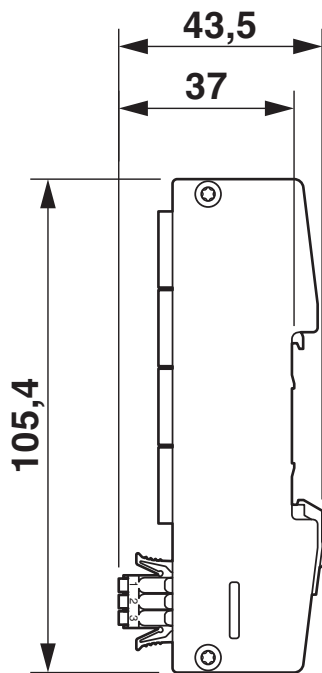


1106707

<https://www.phoenixcontact.com/fr/produits/1106707>

Dessins

Dessin coté



FL SWITCH 2008F - Industrial Ethernet Switch



1106707

<https://www.phoenixcontact.com/fr/produits/1106707>

Homologations

 To download certificates, visit the product detail page: <https://www.phoenixcontact.com/fr/produits/1106707>



EAC

Identifiant de l'homologation: RU D-DE.GB09.B.00312



cULus Listed

Identifiant de l'homologation: E238705

FL SWITCH 2008F - Industrial Ethernet Switch



1106707

<https://www.phoenixcontact.com/fr/produits/1106707>

Classifications

ECLASS

ECLASS-11.0	19170401
ECLASS-12.0	19170401
ECLASS-13.0	19170401

ETIM

ETIM 9.0	EC000734
----------	----------

UNSPSC

UNSPSC 21.0	43222600
-------------	----------

FL SWITCH 2008F - Industrial Ethernet Switch



1106707

<https://www.phoenixcontact.com/fr/produits/1106707>

Conformité environnementale

REACH SVHC	Lead 7439-92-1
China RoHS	Période d'utilisation conforme (EFUP) : 50 ans
	Vous trouverez des informations sur les substances dangereuses dans la déclaration du fabricant dans l'onglet « Téléchargements »

FL SWITCH 2008F - Industrial Ethernet Switch



1106707

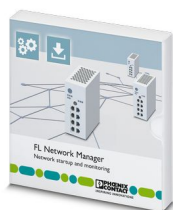
<https://www.phoenixcontact.com/fr/produits/1106707>

Accessoires

FL NETWORK MANAGER BASIC - Logiciel de gestion de réseau

2702889

<https://www.phoenixcontact.com/fr/produits/2702889>



Logiciel basé sur SNMP destiné à la mise en service simple et à la surveillance de composants réseau de type switches, routeur et points d'accès WLAN

FL MICRO SD FLASH - Mémoire de programme/configuration

1129482

<https://www.phoenixcontact.com/fr/produits/1129482>



Mémoire de paramétrage au format micro-SD

FL SWITCH 2008F - Industrial Ethernet Switch



1106707

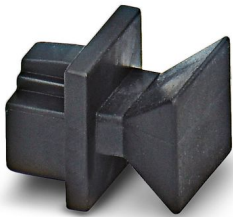
<https://www.phoenixcontact.com/fr/produits/1106707>

FL RJ45 PROTECT CAP - Protection contre la poussière

2832991

<https://www.phoenixcontact.com/fr/produits/2832991>

Couvercles de protection contre la poussière pour connecteur femelle RJ45

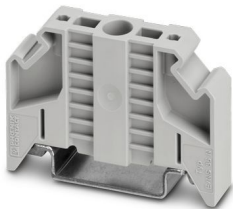


E/NS 35 N - Butée

0800886

<https://www.phoenixcontact.com/fr/produits/0800886>

Butée, largeur : 9,5 mm, coloris : gris



FL SWITCH 2008F - Industrial Ethernet Switch



1106707

<https://www.phoenixcontact.com/fr/produits/1106707>

FL CAT5 PATCH 0,5 - Câble de jonction

2832263

<https://www.phoenixcontact.com/fr/produits/2832263>

Câble de jonction, CAT5, préconfectionné, 0,5 m



FL CAT5 PATCH 1,0 - Câble de jonction

2832276

<https://www.phoenixcontact.com/fr/produits/2832276>

Câble de jonction, CAT5, préconfectionné, 1 m



FL SWITCH 2008F - Industrial Ethernet Switch



1106707

<https://www.phoenixcontact.com/fr/produits/1106707>

FL CAT5 PATCH 2,0 - Câble de jonction

2832289

<https://www.phoenixcontact.com/fr/produits/2832289>

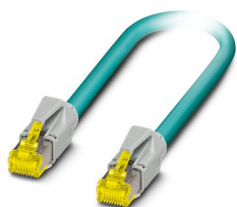


Câble de jonction, CAT5, préconfectionné, 2 m

NBC-R4AC-R4AC-IE8A/.../... - Câble de jonction

1411854

<https://www.phoenixcontact.com/fr/produits/1411854>



Câble de jonction, indice de protection: IP20, nombre de pôles: 8, 10 Gbit/s, CAT6_A, sortie du câble: droit, Ethernet

FL SWITCH 2008F - Industrial Ethernet Switch



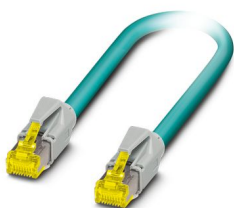
1106707

<https://www.phoenixcontact.com/fr/produits/1106707>

NBC-R4AC/10G-R4AC/10G-94F/2,0 - Câble de jonction

1408360

<https://www.phoenixcontact.com/fr/produits/1408360>

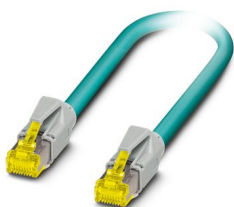


Câble patch, CAT6_A, 4 paires, blindé, liaison non croisée (Line), équipé des deux côtés avec connecteurs RJ45/IP20, matériau gaine extérieure : PUR, longueur : 2,0 m

NBC-R4AC/10G-R4AC/10G-94F/3,0 - Câble de jonction

1408365

<https://www.phoenixcontact.com/fr/produits/1408365>



Câble patch, CAT6_A, 4 paires, blindé, liaison non croisée (Line), équipé des deux côtés avec connecteurs RJ45/IP20, matériau gaine extérieure : PUR, longueur : 3,0 m

FL SWITCH 2008F - Industrial Ethernet Switch



1106707

<https://www.phoenixcontact.com/fr/produits/1106707>

NBC-R4AC/1,0-93B/R4AC - Câble de jonction

1408968

<https://www.phoenixcontact.com/fr/produits/1408968>



Câble de jonction, indice de protection: IP20, longueur de câble: 1 m, nombre de pôles: 4, 100 Mbit/s, CAT5, matériau: PA 6.6, PROFINET

NBC-R4AC/2,0-93B/R4AC - Câble de jonction

1408969

<https://www.phoenixcontact.com/fr/produits/1408969>



Câble de jonction, indice de protection: IP20, longueur de câble: 2 m, nombre de pôles: 4, 100 Mbit/s, CAT5, matériau: PA 6.6, PROFINET

FL SWITCH 2008F - Industrial Ethernet Switch



1106707

<https://www.phoenixcontact.com/fr/produits/1106707>

NBC-R4AC/5,0-93B/R4AC - Câble de jonction

1408970

<https://www.phoenixcontact.com/fr/produits/1408970>



Câble de jonction, indice de protection: IP20, longueur de câble: 5 m, nombre de pôles: 4, 100 Mbit/s, CAT5, matériau: PA 6.6, PROFINET

VS-08-RJ45-5-Q/IP20 - Connecteur RJ45

1656725

<https://www.phoenixcontact.com/fr/produits/1656725>



Connecteur RJ45, type: RJ45, indice de protection: IP20, nombre de pôles: 8, 1 Gbit/s, CAT5, matériau: Plastique, type de raccordement: Raccordement autodénudant, section raccordable: AWG 26- 23, sortie du câble: droit, coloris: gris signalisation A RAL 7042, Ethernet

Phoenix Contact 2024 © - Tous droits réservés
<https://www.phoenixcontact.com>

PHOENIX CONTACT SAS
52 Boulevard de Beaubourg Emerainville
77436 Marne La Vallée Cedex 2 France
+33 (0) 1 60 17 98 98
documentation@phoenixcontact.fr