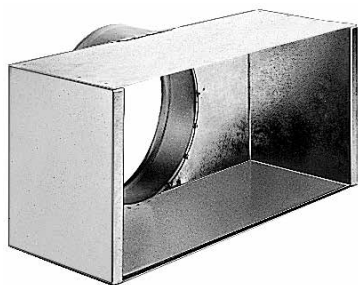


## Grille

11053449

Plénum MT F3 400X150/D160 PA cfg



Plénum MT F3

**Description produit**

Ce plénum assure la reprise ou le soufflage d'air via les grilles SC, AC (101, 102, 121, 123, 125) et GRIDLINED Wall.

**Domaines d'application**

Neuf, Rénovation, Locaux tertiaires

**Mise en oeuvre**

- fixation non apparente de la grille grâce à des clips à friction.

**Caractéristiques principales**

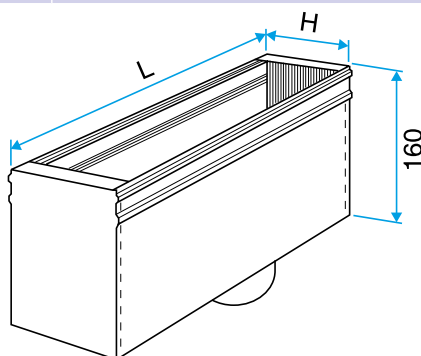
- acier galvanisé,
- piquage à l'arrière.

**Données générales**

Références	Matière de l'isolant
11053449	-

**Données dimensionnelles**

Références	H (mm)	L (mm)	P (mm)
11053449	214	414	205



Plénum MT F3