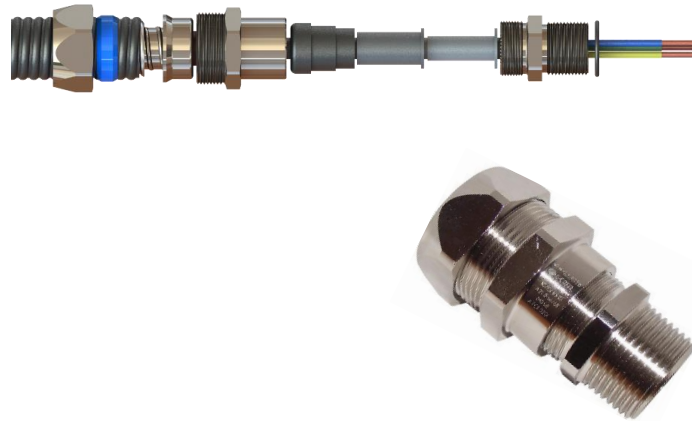
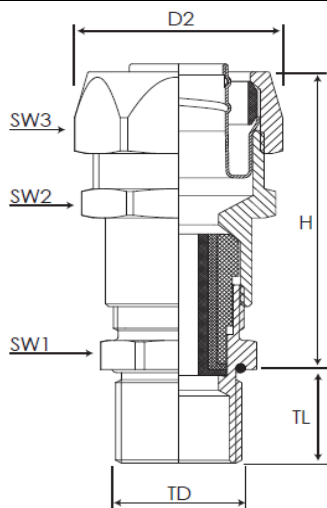


Raccord droit ATEX EDC 1F NPT - ISO pour gaine métallo-plastique	
Marquage Ex	Ex II 2GD / Ex db IIC Gb Ex eb IIC Gb Ex tb IIIC Db IMQ 13 ATEX 018X (EN 60079-02:2012+A11:2013 / EN 60079-7:2015 / EN 60079-31:2014 / EN 60079-1:2014)
IECEX	IECEX IMQ 13.0006X (IEC 60079-0:2011 Edition:6 / IEC 60079-7:2015 Edition:5 / IEC 60079-31:2013 Edition:2 / IEC 60079-1:2014 Edition:7)
EAC	N° TC RU C-TR.AA87.B.00941
INMETRO	DNV 12.0052 X
DNV-GL	E-14044
Fonction	Liaison de gaine métallo-plastique rigide et étanchéité sur gaine extérieure de câble non armé
Les + produit	Garniture triple pour plage de serrage étendue.
Utilisation	Equipement en atmosphères explosibles gaz et poussières ZONE1, ZONE2, ZONE21, ZONE22, groupe de gaz IIA, IIB, IIC
Filetage	Métrique ISO et NPT ANSI B1.20.1
Matière	Corps et chapeau : Laiton nickelé ou inox 316L - Garniture et joint torique : Silicone
Indice de protection	IP68 (5 bar / 30 min) - IP66
Température d'utilisation	-60°C / +80°C en Exd et -60°C / +140°C en Exe



Filetage	Gaine	Réf BLM laiton nickelé	Réf BLM Inox	Diam. Câble	TL	SW1/SW2/S W3	D2	H	Réf écrou laiton nickelé	Réf écrou inox
NPT 1/2"	1/2"	269 13 4		4 - 12	16	22/27/29	32,7	53,0	102 14 4	
NPT 3/4"	3/4"	269 34 4		10 - 18	16	28/33/35	38,7	55,5	102 34 4	
NPT 1"	1"	269 10 4		14 - 24	20	35/43/45	50,0	64,0	102 10 4	
ISO 12*	1/2"	269 12 4	269 12 9	4 - 8	16	29/27/27	32,7	57,0	102 12 4	102 12 9
ISO 16	1/2"	269 16 4	269 16 9	4 - 12	16	29/27/27	32,7	57,0	102 16 4	102 16 9
ISO 20	1/2"	269 20 4	269 20 9	4 - 12	16	29/27/27	32,7	53,0	102 20 4	102 20 9
ISO 25	3/4"	269 25 4	269 25 9	10 - 18	16	35/33/33	38,7	56,0	102 25 4	102 25 9
ISO 32	1"	269 32 4	269 32 9	14 - 24	16	45/42/43	50,0	64,0	102 32 4	102 32 9
ISO 40	1"1/4	269 40 4	269 40 9	22 - 32	18	54/51/52	60,0	75,0	102 40 4	102 40 9
ISO 50	1"1/2	269 50 4	269 50 9	26 - 35	18	63/60/60	69,3	81,5	102 50 4	102 50 9

* Uniquement certifié Exe

Côtes en mm