

Verpackungseinheit: 10 Stück im Beutel
 packaging unit: 10 pieces in a bag

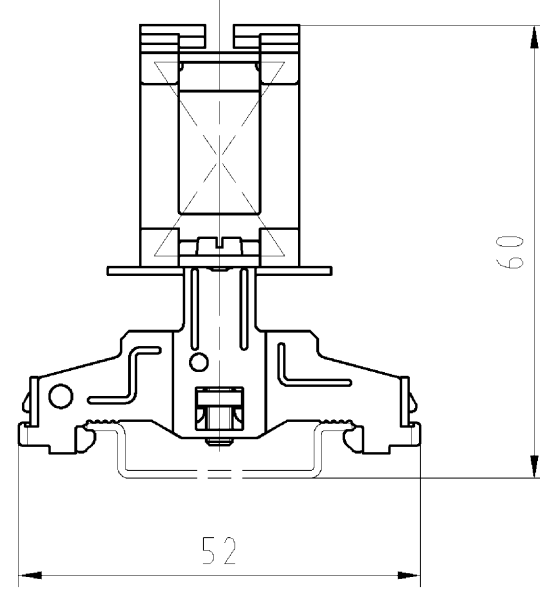
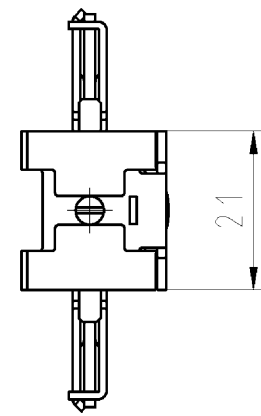
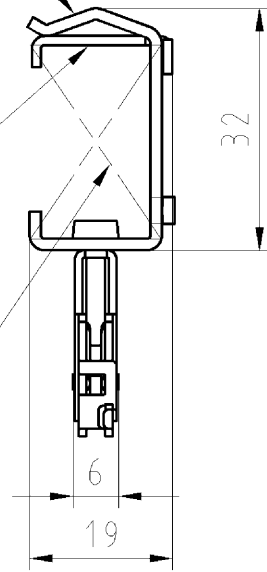
These dimensions will be especially checked at delivery
 Only inspection dimensions
 With /E marked dimensions are only valid for internal use

Diese Maße werden bei Abnahme besonders geprüft
 Ausschließliche Prüfmaße
 Mit /E gekennzeichnete Maße sind nur für interne Zwecke gültig

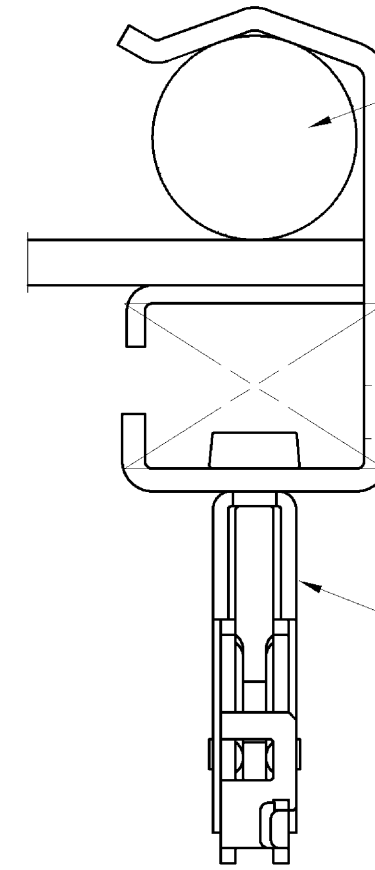
Bügel / clip

Druckplatte / pressure plate

Druckfeder / pressure spring



montierter Zustand/mounted state
 M 2:1



für Kabel $\phi 4 - \phi 13,5\text{mm}$
 for cable $\phi 4 - \phi 13,5\text{mm}$

Sammelschiene 10x3
 busbar 10x3

Klemmfuß / terminal holder
 für Montage auf TS35 EN 60715
 for mounting on TS35 EN 60715

Weitere Daten siehe Katalog
 further data see catalog

Tolerierung Size ISO 14405 (E) / Tolerance system Size ISO 14405 (E). (This ISO-standard describes the envelope principle. According to the envelope principle the deviations of form and parallelism are limited by the size tolerances).				ja/yes <input checked="" type="checkbox"/> Stoffverbots- und Deklarationsliste nach UU-TQM-05/03 ist einzuhalten. Conformity with Wieland document UU-TQM-05/03 (list of prohibited / declarable hazardous substances) to be declared!			
Freitoleranz nach DIN ISO 2768 - m General tolerance		CAD - Zeichnung, keine manuellen Änderungen CAD - drawing, no manual modifications allowed		1. Verwendung: - First Use:		Blatt: 1 von 1 Sheet: of 1	
/		Werkstoff/Material		2014	Tag/Date	Name	
/		Maßstab/Scale		gezeichnet drawn	27.02.	Dvetsch	
/ 1:1				geprüft checked	-		
/ Vol.		mm ³ Ofl./Surf.		Normgepr. Stand. check	-		
/		Ersatz für/Replacement for: -		Zeichnung Nr./Drawing No.			
/		Type		Index			
/		Benennung/Title		Z2.803.6110.0 01K			
/		www.wieland-electric.com		Maße in mm/Dimensions are in mm			
Index		Datum / Blatt Date / Sheet		WST 13,5 / TS35		SHIELD CONNECTION TERMINAL BLOCK SCHIRMANSCHLUSSKLEMME	
Änderung/Revision				Kabeldurchmesser 4mm - 13,5mm cable- ϕ 4mm - 13,5mm			

Weitergabe sowie Vervielfältigung dieses Dokuments, Verwertung und Mitteilung seines Inhalts sind verboten, soweit nicht ausdrücklich gestattet.
 The reproduction, distribution and utilization of this document as well as the communication of its contents to others without express authorization is prohibited.

Z28036110001K_2_CADW3027 Dvetsch 2014-02-28T10:38:59 1.000