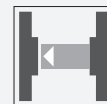




## Cellule en mode barrage LD31/LV31/76a/115/136

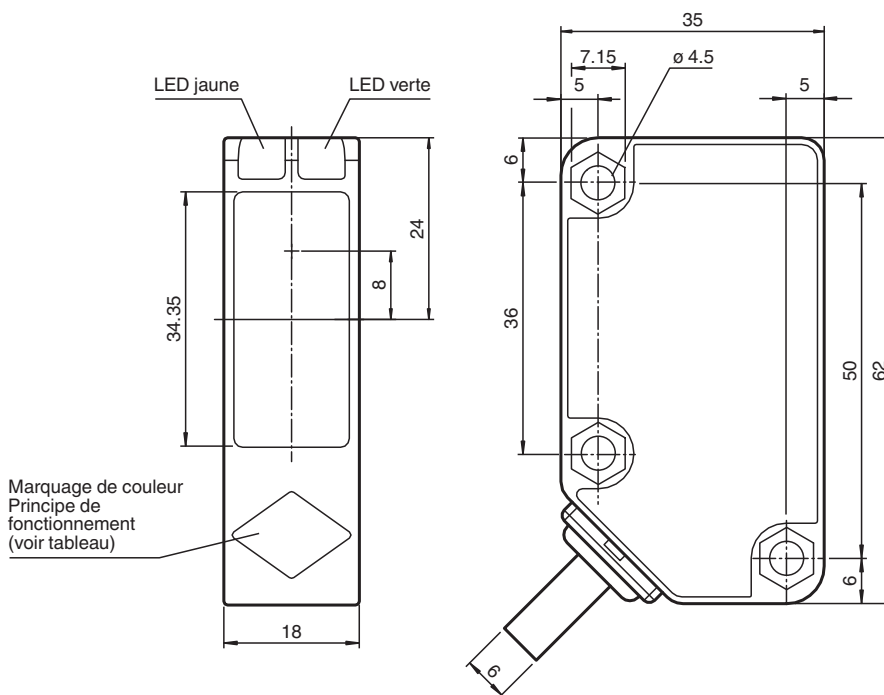


- LED de visualisation visible à distance
- Sortie push-pull de haute puissance
- Boîtier stable et compact
- Classe de protection II

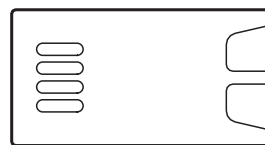
Cellule en mode barrage, plage de détection de 30 m, lumière rouge, obscurité activée, version CC, 2 sorties push-pull, arrêt de l'émetteur, câble fixe



### Dimensions



| principe de fonctionnement   | couleur |
|--|---------|
| Cellule en mode reflex avec filtre polarisant                        | verte   |
| Cellule en mode reflex sans filtre polarisant                        | bleu    |
| Cellule énergétique en mode détection directe                        | blanc   |
| Cellule en mode barrage  | gris    |
| Cellule en mode détection directe avec élimination de l'arrière-plan | rouge   |



Date de publication: 2022-08-08 Date d'édition: 2022-08-08 : 1.87672\_fra.pdf

### Données techniques

#### Composants du système

Emetteur

LD31/76a/115

Reportez-vous aux « Remarques générales sur les informations produit de Pepperl+Fuchs ».

Groupe Pepperl+Fuchs  
www.pepperl-fuchs.com

États-Unis : +1 330 486 0001  
fa-info@us.pepperl-fuchs.com

Allemagne : +49 621 776 1111  
fa-info@de.pepperl-fuchs.com

Singapour : +65 6779 9091  
fa-info@sg.pepperl-fuchs.com

**PF** PEPPERL+FUCHS

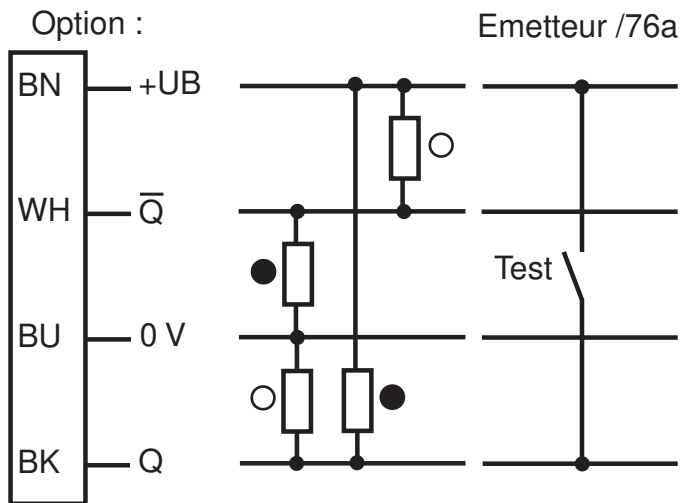
## Données techniques

|  |                |  |
|--|----------------|--|
| Récepteur  |                | LV31/115/136   |
| <b>Caractéristiques générales</b>                              |                |  |
| Domaine de détection d'emploi                                  |                | 0 ... 30 m   |
| Domaine de détection limite                                    |                | 43 m   |
| Émetteur de lumière  |                | LED  |
| Type de lumière  |                | rouge, lumière modulée , 630 nm  |
| Aide à l'alignement  |                | LED jaune :<br>1. LED allumée en continu : faisceau lumineux libre et émetteur et récepteur bien orientés<br>2. LED clignotante : point de commutation atteint<br>3. LED éteinte : faisceau interrompu ou mauvaise orientation                 |
| Diamètre de la tache lumineuse                                 |                | env. 800 mm pour une distance de 30 m  |
| Angle d'ouverture  |                | Émetteur : 1,5 ° , récepteur : 1,5 °   |
| Limite de la lumière ambiante                                  |                | 50000 Lux ; selon EN 60947-5-2   |
| <b>Valeurs caractéristiques pour la sécurité fonctionnelle</b> |                |  |
| MTTF <sub>d</sub>  |                | 750 a  |
| Durée de mission (T <sub>M</sub> )                             |                | 20 a   |
| Couverture du diagnostic (DC)                                  |                | 90 %   |
| <b>Éléments de visualisation/réglage</b>                       |                |  |
| Indication fonctionnement                                      |                | LED verte : Alimentation (sous tension)  |
| Visual. état de commutation                                    |                | LED jaune :<br>1. LED allumée en permanence : signal > 2 x point de commutation (réserve de fonction)<br>2. LED clignote : signal entre 1 x point de commutation et 2 x point de commutation<br>3. LED éteinte : signal < point de commutation |
| <b>Caractéristiques électriques</b>                            |                |  |
| Tension d'emploi   | U <sub>B</sub> | 10 ... 30 V CC   |
| Ondulation   |                | 10 %   |
| Consommation à vide  | I <sub>0</sub> | Émetteur : ≤ 18 mA<br>récepteur : ≤ 18 mA  |
| <b>Entrée</b>  |                |  |
| Entrée test  |                | inhibition de l'émetteur pour +U <sub>B</sub>  |
| <b>Sortie</b>  |                |  |
| Mode de commutation  |                | commutation "forcé"  |
| Sortie signal  |                | 2 sorties push-pull, protégées contre les courts-circuits et l'inversion de polarité   |
| Tension de commutation   |                | max. 30 V CC   |
| Courant de commutation   |                | max. 100 mA  |
| Chute de tension   | U <sub>d</sub> | ≤ 1,5 V  |
| Fréquence de commutation                                       | f              | ≤ 250 Hz   |
| Temps d'action   |                | ≤ 2 ms   |
| <b>Conformité</b>  |                |  |
| Norme produit  |                | EN 60947-5-2   |
| <b>Agréments et certificats</b>                                |                |  |
| Conformité EAC   |                | TR CU 020/2011   |
| Classe de protection   |                | II , tension assignée ≤ 250 V C.A. pour le degré de pollution 1-2 selon CEI 60664-1<br>isolation de base entre la boucle de sortie et la boucle d'entrée selon EN 50178,<br>tension assignée d'isolement 240 V C.A.                            |
| Agrément UL  |                | cULus Listed, Class 2 Power Source, Type 1 enclosure   |
| agrément CCC   |                | Les produits dont la tension de service est ≤36 V ne sont pas soumis à cette homologation et ne portent donc pas le marquage CCC.  |
| <b>Conditions environnementales</b>                            |                |  |
| Température ambiante   |                | -30 ... 55 °C (-22 ... 131 °F)   |
| Température de stockage  |                | -40 ... 70 °C (-40 ... 158 °F)   |
| <b>Caractéristiques mécaniques</b>                             |                |  |
| Largeur du boîtier   |                | 18 mm  |
| Hauteur du boîtier   |                | 62 mm  |
| Profondeur du boîtier  |                | 35 mm  |

## Données techniques

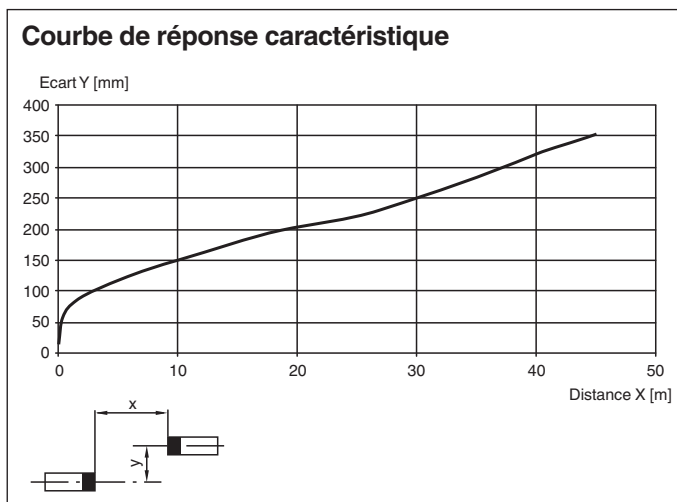
|                     |   |  |
|---------------------|---|--|
| Degré de protection | IP67  |  |
| Raccordement        | Emetteur : Câble fixe 2 m , 3 fils<br>récepteur : Câble fixe 2 m , 4 fils |  |
| Matériau            |   |  |
| Boîtier             | Polycarbonate   |  |
| Sortie optique      | PMMA  |  |
| Masse               | Emetteur : 98 g<br>récepteur : 132 g                                      |  |

## Affectation des broches



- = commutation "claire"
- = commutation "forcé"

## Courbe caractéristique

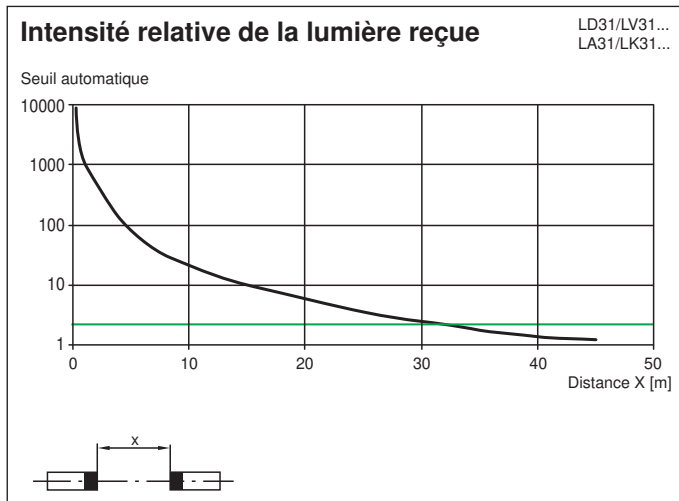


Date de publication: 2022-08-08 Date d'édition: 2022-08-08 : 187672\_fra.pdf

Reportez-vous aux « Remarques générales sur les informations produit de Pepperl+Fuchs ».

Groupe Pepperl+Fuchs  
www.pepperl-fuchs.comÉtats-Unis : +1 330 486 0001  
fa-info@us.pepperl-fuchs.comAllemagne : +49 621 776 1111  
fa-info@de.pepperl-fuchs.comSingapour : +65 6779 9091  
fa-info@sg.pepperl-fuchs.com

## Courbe caractéristique



## Accessoires

|  |                    |  |
|--|--------------------|--|
|  | <b>OMH-RL31-01</b> | Équerre de fixation  |
|  | <b>OMH-RL31-02</b> | Support de montage étroit  |
|  | <b>OMH-RL31-03</b> | Support de montage étroit  |
|  | <b>OMH-RL31-04</b> | support de montage sur une barre ronde ø 12 mm ou sur une tôle (épaisseur 1,5 ... 3mm) |
|  | <b>OMH-RL31-05</b> | Équerre de fixation pour montage sur surfaces planes avec 2 vis M4                     |
|  | <b>OMH-RL31-06</b> | Support de montage en acier inoxydable avec demi-collier réglable sur le côté          |