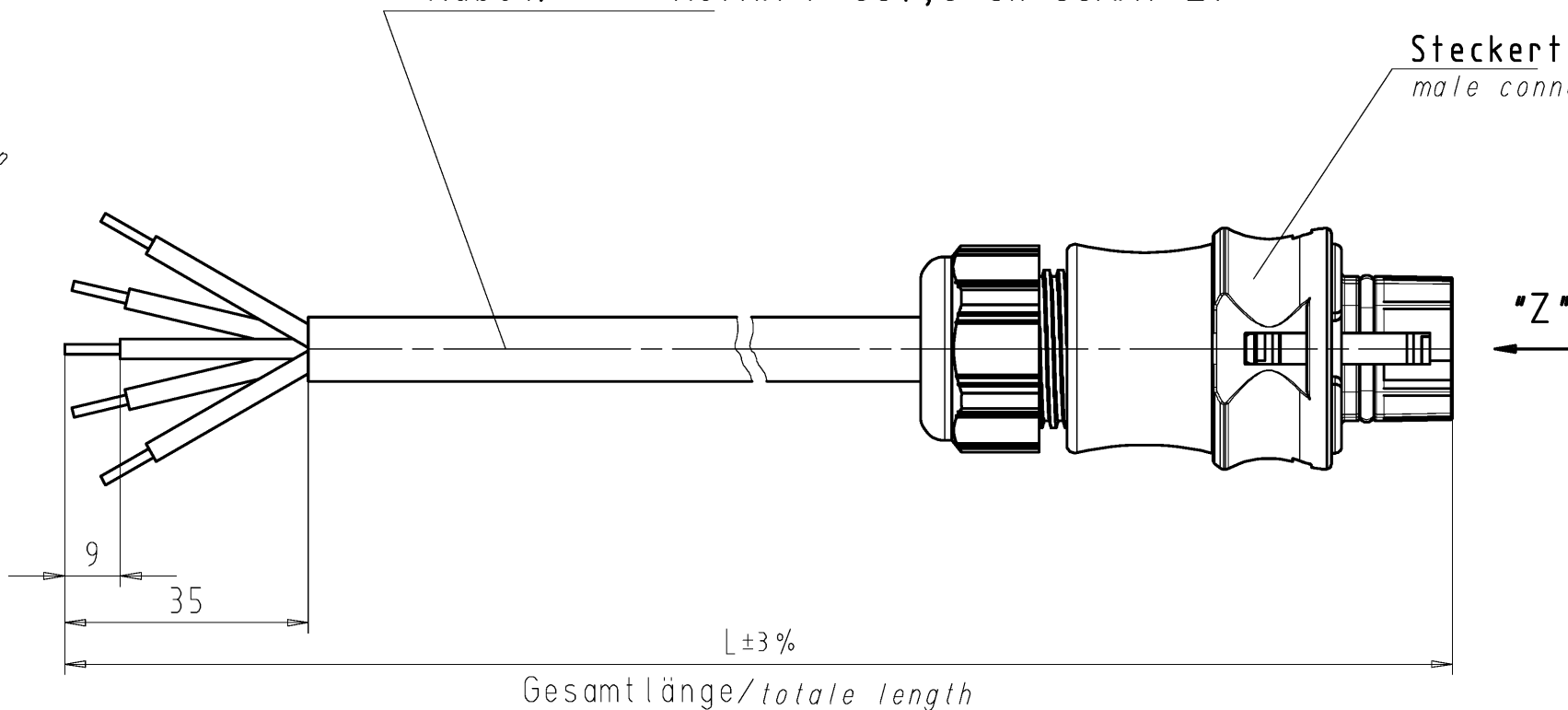


alle Aderenden  
ultraschallverdichtet  
all wire ends are ultrasonic  
welded

Kabel/cable H07RN-F 5G1,5 SW GUMMI EV

Steckerteil  
male connector

- L1= braun/brown
- L2= schwarz/black
- SL= grün-gelb/  
green-yellow
- N= blau/blue
- L3= grau/grey



Kodierung/keying 0

Farbe/colour	
schwarz/black	.1
lichtgrau/light grey	.0

Weitere Daten siehe Katalog  
further data see catalog

Teile-Nr. part-no.	L	Beispiel (Farbe: schwarz, lichtgrau) example (colour: black, light grey)	Typ type
96.452.XX54.1	XX in dm-Schritten	96.452.1054.1 = 10dm/L= 1000mm	RST2015KS-S 15G 10SW
96.452.XX54.0	XX in dm-steps	96.452.1054.0	RST2015KS-S 15G 10GL
U6.452.XX54.1	XX in m-Schritten	U6.452.1254.1 = 12 m/L=12000mm	RST2015KS-S 15G X12SW
U6.452.XX54.0	XX in m-steps	U6.452.1254.0	RST2015KS-S 15G X12GL

Tolerierung Size ISO 14405(☉)/Tolerance system Size ISO 14405(☉).  
(This ISO-standard describes the envelope principle. According to the envelope principle the deviations of form and parallelism are limited by the size tolerances).  
ja/yes  Stoffverbots- und Deklarationsliste nach WN 5020.010 ist einzuhalten.  
Conformity with Wieland document WN 5020.010 e (list of prohibited / declarable hazardous substances) to be declared!

Freitoleranz nach General tolerance CAD - Zeichnung, keine manuellen Änderungen CAD - drawing, no manual modifications allowed 1.Verwendung: - First Use: - Blatt: 1 von 1 Sheet: of 1

Zeichnung Nr./Drawing No.	Index
T 96.452.1054.0 01K	
Maße in mm/Dimensions are in mm	

Werkstoff/Material	2014 Tag/Date	Name
	gezeichnet/drawn 18.11.	Treschar
	geprüft/checked	
	Normgepr. Stand./check	
Vol. mm <sup>3</sup> Of l./Surf. mm <sup>2</sup>	Ersatz für/Replacement for: -	
Type		Benennung/Title
www.wieland-electric.com		KONFEKT_LEITUNG
Index Datum / Blatt Date / Sheet		Stecker-freies Ende, 250V, 20A, Schraubanschluss pre assembled cable, male-free end, screw connect.
Änderung/Revision		

Weitergabe sowie Vervielfältigung dieses Dokuments, Verwertung und Mitteilung seines Inhalts sind verboten, soweit nicht ausdrücklich gestattet. Die Reproduktion, Distribution und Nutzung dieses Dokuments sowie die Kommunikation der Inhalte ist ohne schriftliche Genehmigung der Wieland Electric AG ist untersagt.

These dimensions will be especially checked at delivery  
Only inspection dimensions  
With /E marked dimensions are only valid for internal use

Diese Maße werden bei Abnahme besonders geprüft  
Ausschließlich Prüfmaße  
Mit /E gekennzeichnete Maße sind nur für interne Zwecke gültig