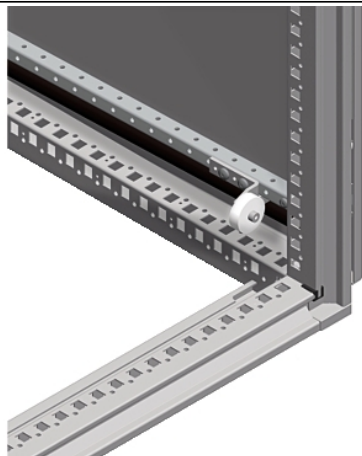


Fiche produit

Caractéristiques

NSYSDRC

Spacial SF/SM - roulette recentrage porte



Principales

Gamme	Spacial
Type de produit ou équipement	Roulette recentrage porte
Anwendung	Polyvalent
Nennmaße des Gehäuses	-
Emplacement de montage	Sur porte
Compatibilité de gamme	Spacial Enveloppes SF et SM
Composition de l'appareil	Éléments de fixation 1 rouleau de centrage
Quantité du lot	Lot de 1

Complémentaires

Mode de fixation	Par l'élément de fixation - sur le cadre de renfort de porte emplacement
------------------	--

Emballage

Poids de l'emballage (Kg)	0,480 kg
Hauteur de l'emballage 1	80,000 mm
Largeur de l'emballage 1	80,000 mm
Longueur de l'emballage 1	435,000 mm

Durabilité de l'offre

Statut environnemental de l'offre	Produit Green Premium
Régulation REACH	Déclaration REACH
Sans SVHC REACH	Oui
Directive RoHS UE	Conformité pro-active (Produit en dehors du scope légal RoHS UE) Déclaration RoHS UE
Sans mercure	Oui
Information sur les exemptions RoHS	Oui
Régulation RoHS Chine	Déclaration RoHS Pour La Chine
Profil environnemental	Profil Environnemental Du Produit

Garantie contractuelle

Garantie	18 mois
----------	---------