



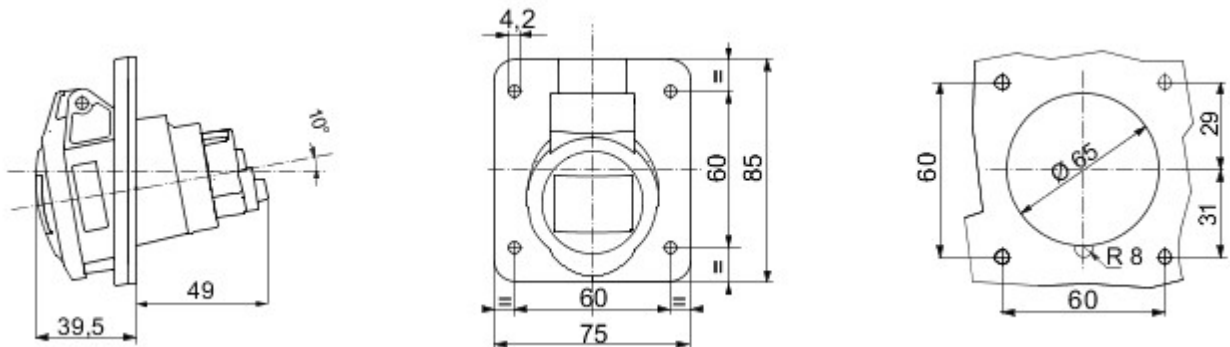
Gamme IEC 309 HP : fiches et prises conformes aux normes internationales IEC 60309-1 et IEC 60309-2 transposées au niveau européen en EN 60309-1 et EN 60309-2. Cette gamme élargit l'offre GEWISS en fiches et prises mobiles et socles de prise à encastrer à 10° pour des intensités de 16 à 125A avec indice de protection IP44 / IP54 et jusqu'à IP66 / IP67 / IP68 / IP69 pour assurer une protection totale dans toutes les applications. La qualité et l'épaisseur des technopolymères utilisés pour les parties en matière isolante garantissent une résistance élevée aux chocs et aux agents chimiques. Les broches et alvéoles des fiches et prises IEC 309 HP reçoivent un traitement de surface par nickelage pour assurer une protection maximale contre la corrosion, l'oxydation et l'abrasion. Toutes les composants métalliques externes des fiches et prises IEC 309 HP sont réalisés en acier inoxydable (les inserts métalliques pour l'assemblage corps/poignée des versions 63 et 125A sont en laiton).

|                                |   |                           |  |
|--------------------------------|---|---------------------------|--|
| Coloris                        | Jaune   | Courant nominal (A)       | 16   |
| Indice de protection           | IP44/IP54   | Nombre de pôles           | 3P+N+T   |
| Résistance aux chocs           | IK09  | Référence h               | 4  |
| Dimensions calotte (mm)        | 85x75   | Type                      | Socle de prise à encastrer 10°                       |
| Tension nominale               | 100 - 130 V   | Fréquence                 | 50/60 Hz   |
| Capacité de serrage des bornes | 1-2,5 mm <sup>2</sup> fils souples - 1,5-4 mm <sup>2</sup> fils rigides | Température d'utilisation | -25 +55 °C   |
| Type de câble                  | À vis   | Caractéristique matière   | Sans halogène selon norme EN 60754-2                 |
| Electrocod                     | 2210  | Test du fil incandescent  | 850 °C (parties actives) - 650 °C (parties passives) |
| Nombre total de manœuvres      | > 5000  | Surcharge admissible      | 22 A   |
| Pouvoir de coupure à 1,1 Un    | 20 A  | Résistance d'isolement    | > 10 MΩ  |
| Thermopression avec bille      | 125 °C (parties actives) - 80 °C (parties passives)                     |                           |  |

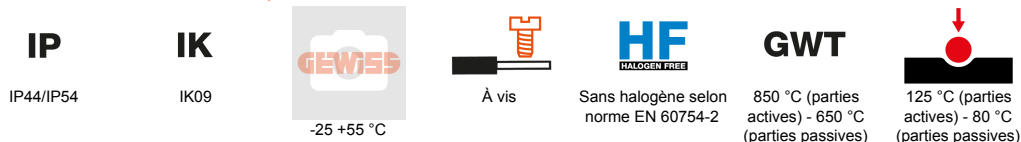
#### RÉACTION AUX AGENTS CHIMIQUES ET ATMOSPHÉRIQUES

| Solution saline | Acides        |                    | Bases              |           | Solvants  |           |           |                  | Huile minérale | Rayones UV |
|-----------------|---------------|--------------------|--------------------|-----------|-----------|-----------|-----------|------------------|----------------|------------|
|                 | Concentrés    | Dilués             | Concentrés         | Dilués    | Hexane    | Benzène   | Acétone   | Alcool éthylique |                |            |
| Résistant       | Non résistant | Résistance limitée | Résistance limitée | Résistant | Résistant | Résistant | Résistant | Résistant        | Résistant      | Résistant  |

#### DIMENSIONS



#### SYMBOLE TECHNIQUE



#### NORMES ET HOMOLOGATIONS

