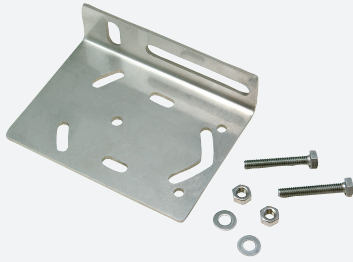


support de montage

OMH-RL31-05

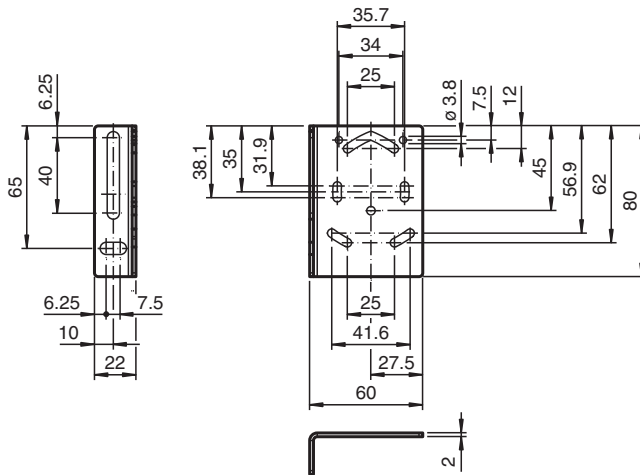


- équerre de fixation
- Montage simple et rapide

Équerre de fixation pour montage sur surfaces planes avec 2 vis M4



Dimensions



Données techniques

Caractéristiques générales

Accessoires fournis Jeu de fixation pour un capteur

Caractéristiques mécaniques

Matériau acier inox

Convient pour séries

Série Série 31

Date de publication: 2020-03-23 Date d'édition: 2020-06-30 : 212659_fra.pdf

Reportez-vous aux « Remarques générales sur les informations produit de Pepperl+Fuchs ».

Groupe Pepperl+Fuchs
www.pepperl-fuchs.com

États-Unis : +1 330 486 0001
fa-info@us.pepperl-fuchs.com

Allemagne : +49 621 776 1111
fa-info@de.pepperl-fuchs.com

Singapour : +65 6779 9091
fa-info@sg.pepperl-fuchs.com

PEPPERL+FUCHS