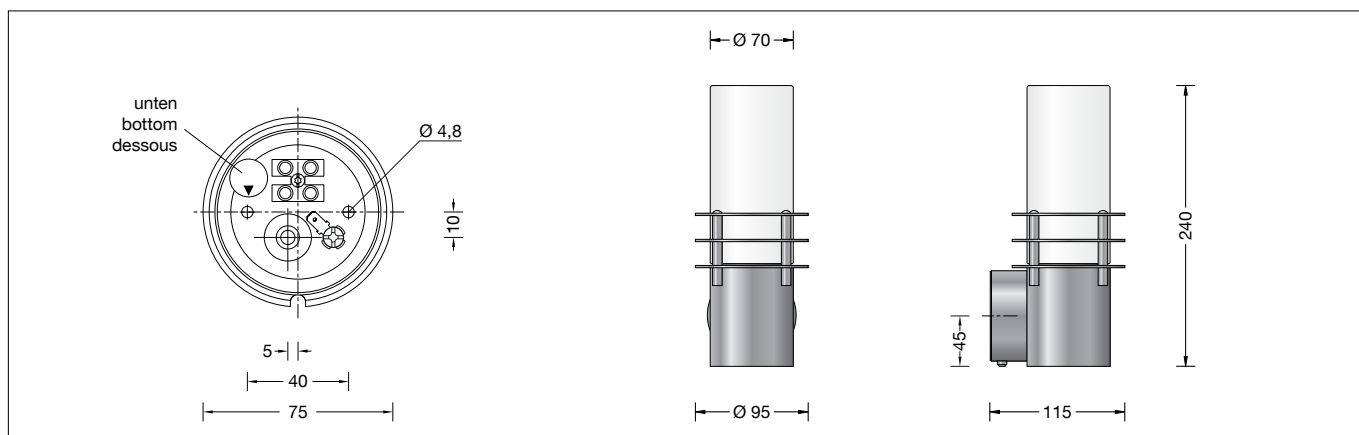


BEGA**31 224**Wandleuchte
Wall luminaire
Applique**Gebrauchsanweisung****Anwendung**

Wandleuchte aus Kupfer und Opalglas.
Für viele Beleuchtungsaufgaben an oder in Gebäuden.
Überall dort, wo eine weiche und gleichmäßige Lichtstärkeverteilung benötigt wird.

Produktbeschreibung

Leuchte besteht aus Kupfer, Messing und Edelstahl
Opalglas mit Gewinde
Silikondichtung
Montageplatte mit 2 Befestigungsbohrungen \varnothing 4,8 mm · Abstand 40 mm
1 Leitungseinführung für Netzanschlussleitung bis \varnothing 10,5 mm
Anschlussklemme 2,5[□]
Schutzleiteranschluss
Fassung E 14
Schutzklasse I
Schutzart IP 44
Schutz gegen Eindringen fester Fremdkörper \geq 1 mm und Spritzwasser
Schlagfestigkeit IK06
Schutz gegen mechanische Schläge < 1 Joule
⚡₁₀ – Sicherheitszeichen
CE – Konformitätszeichen
Gewicht: 1,2 kg

Sicherheit

Für die Installation und für den Betrieb dieser Leuchte sind die nationalen Sicherheitsvorschriften zu beachten.
Die Montage und Inbetriebnahme darf nur durch eine Elektrofachkraft erfolgen.
Der Hersteller übernimmt keine Haftung für Schäden, die durch unsachgemäßen Einsatz oder Montage entstehen.
Werden nachträglich Änderungen an der Leuchte vorgenommen, so gilt derjenige als Hersteller, der diese Änderungen vornimmt.

Instructions for use**Application**

Wall luminaire made of copper and opal glass.
For many lighting tasks on or in buildings.
Ideal for places where a soft and uniform light distribution is required.

Product description

Luminaire made of copper, brass and stainless steel
Opal glass with screw neck
Silicone gasket
Mounting plate with 2 fixing holes \varnothing 4.8 mm · 40 mm spacing
1 cable entry for mains supply cable up to \varnothing 10,5 mm
Connection terminal 2.5[□]
Earth conductor connection
Lampholder E 14
Safety class I
Protection class IP 44
Protected against granular foreign bodies \geq 1 mm and splash water
Impact strength IK06
Protection against mechanical impacts < 1 joule
⚡₁₀ – Safety mark
CE – Conformity mark
Weight: 1.2 kg

Safety

The installation and operation of this luminaire are subject to national safety regulations.
Installation and commissioning may only be carried out by a qualified electrician.
The manufacturer accepts no liability for damage caused by improper use or installation.
If subsequent modifications are made to the luminaire, the person responsible for these modifications shall be considered the manufacturer.

Fiche d'utilisation**Utilisation**

Applique en cuivre et verre opale.
Pour de nombreuses applications d'éclairage autour ou dans les bâtiments.
Partout où l'on a besoin d'une répartition lumineuse douce et uniforme.

Description du produit

Luminaire fabriqué en cuivre, laiton et acier inoxydable
Verre opale avec pas de vis
Joint silicone
Contre-plaque avec 2 trous de fixation \varnothing 4,8 mm · Entraxe 40 mm
1 entrée de câble pour câble de raccordement jusqu'à \varnothing 10,5 mm
Bornier 2,5[□]
Raccordement à la terre
Douille E 14
Classe de protection I
Degré de protection IP 44
Protection contre les corps solides \geq 1 mm et les projections d'eau
Résistance aux chocs mécaniques IK06
Protection contre les chocs mécaniques < 1 joule
⚡₁₀ – Sigle de sécurité
CE – Sigle de conformité
Poids: 1,2 kg

Sécurité

Pour l'installation et l'utilisation de ce luminaire, respecter les normes de sécurité nationales.
L'installation et la mise en service ne doivent être effectuées que par un électricien agréé.
Le fabricant décline toute responsabilité pour tout dommage résultant d'une mise en œuvre ou d'une installation inappropriée du produit.
Si des modifications sont apportées ultérieurement au luminaire, l'intervenant sera considéré comme étant le fabricant.

Leuchtmittel

Leuchte mit Schraubsockel E 14
Lampenleistung max. 40 W
Dieses Produkt enthält Lichtquellen der
Energieeffizienzklassen E, F

Mitgeliefertes Leuchtmittel
BEGA LED-Lampe **13594**
LED Retrofit 4 W · 470 lm · 3000 K

Leuchtenbetriebswirkungsgrad: 48 %

Für diese Leuchte sind weitere BEGA
LED-Leuchtmittel erhältlich:

13596 LED 4,5 W · 470 lm · 3000 K
dimmbar

Ausführliche technische und lichttechnische
Daten zu den Leuchtmitteln entnehmen Sie
bitte den Datenblättern auf unserer Website.

Montage

Um Fingerabdrücke auf der Leuchte zu
vermeiden, sind bei der Montage die
beiliegenden Schutzhandschuhe zu benutzen.
Schraube an der Wanddose lösen und
Montageplatte herausnehmen.
Netzanschlussleitung durch die Leitungs-
einführung der Montageplatte führen.
Gebrauchslage der Montageplatte
„Pfeil unten“ beachten.
Montageplatte mit beiliegendem oder
anderem geeigneten Befestigungsmaterial auf
Montagegrund befestigen.
Dabei unbedingt beiliegende Dichtringe
verwenden.
Schutzleiterverbindung herstellen und
elektrischen Anschluss vornehmen.
Schutzleiterverbindung zwischen Leuchten-
gehäuse und Montageplatte herstellen.
Leuchte auf die Montageplatte setzen,
ausrichten und befestigen.
Lampe einsetzen.
Glas mit Dichtung in das Leuchtengehäuse
einschrauben.

Lampenwechsel · Wartung

Anlage spannungsfrei schalten.
Leuchte öffnen und reinigen.
Nur lösungsmittelfreie Reinigungsmittel
verwenden. Lampe auswechseln.
Dichtung überprüfen, ggf. ersetzen.
Leuchte schließen.
Für Reinigungsarbeiten dürfen keine
Hochdruckreiniger verwendet werden.

Kupfer

Die aus Massiv-Kupfer hergestellten Teile
werden in der natürlichen Farbe des Kupfers
geliefert.
Unter dem Einfluss der Witterung bildet sich im
Laufe der Zeit die so charakteristisch natürliche
Patina.

Lamp

Luminaire with screw base E 14
Lamp output max. 40 W
This product contains light sources of energy
efficiency classes E, F

Supplied lamp
BEGA LED lamp **13594**
LED Retrofit 4 W · 470 lm · 3000 K

Luminaire efficiency: 48%

Additional BEGA LED lamps are available for
this luminaire:

13596 LED 4,5 W · 470 lm · 3000 K
dimmable

Detailed technical and lighting data for the
lamps can be found in the data sheets on our
website.

Installation

Please use the protective gloves provided for
the installation to prevent fingerprints on the
luminaire.
Undo screw at wall box and remove the
mounting plate.
Lead the mains supply cable through the cable
entry of the mounting plate.
Note position of application of the
mounting plate "arrow down".
Fix the mounting plate with enclosed or any
other suitable fixing material onto the mounting
surface.
Be sure to use the gasket rings supplied.
Make the earth conductor connection and the
electrical connection.
Make earth conductor connection between
luminaire housing and mounting plate.
Place the luminaire onto the mounting plate,
adjust and fix it.
Insert lamp.
Screw glass with gasket into luminaire housing.

Relamping · Maintenance

Disconnect the electrical installation.
Open the luminaire and clean.
Use only solvent-free cleaning agents. Change
the lamp.
Check the gasket and replace, if necessary.
Close the luminaire.
For cleaning, do not use high pressure
cleaners.

Copper

The luminaire parts made of solid copper
are delivered with the metal's natural surface
colour.
Time and weather factors create the natural
patina characteristic for copper.

Source lumineuse

Luminaire avec culot E 14
Puissance de lampe max. 40 W
Ce produit contient des sources lumineuses de
classe d'efficacité énergétique E, F

Lampe fournie
lampe LED BEGA **13594**
LED Retrofit 4 W · 470 lm · 3000 K

Rendement du luminaire en service : 48 %

Pour ces luminaires, BEGA met d'autres
sources lumineuses LED à disposition :

13596 LED 4,5 W · 470 lm · 3000 K
pour variation

Les données photométriques détaillées de
toutes les lampes figurent dans les descriptifs
techniques sur notre site.

Installation

Pour éviter les traces de doigts sur le luminaire,
les gants de protection fournis doivent être
utilisés pendant l'installation.
Desserrer la vis de la platine murale et retirer la
contre-plaque.
Introduire le câble de raccordement à travers
l'entrée de câble de la contre-plaque.
Vérifier la position d'utilisation de la
contre-plaque « flèche en bas ».
Fixer la contre-plaque sur le support de
montage avec le matériel de fixation fourni ou
tout autre matériel approprié.
Utiliser impérativement les joints fournis.
Mettre à la terre et procéder au raccordement
électrique.
Relier le fil de terre entre le luminaire et la
contre-plaque.
Positionner le luminaire sur la platine de fixation,
l'orienter et le fixer.
Installer la lampe.
Visser le verre avec le joint dans le luminaire.

Changement de lampe · Entretien

Débrancher l'alimentation.
Ouvrir le luminaire et le nettoyer.
N'utiliser que des produits d'entretien ne
contenant pas de solvant. Changer la lampe.
Vérifier et remplacer les joints d'étanchéité le
cas échéant.
Fermer le luminaire.
Ne pas utiliser de nettoyeur haute pression
pour le nettoyage.

Cuivre

Les pièces fabriquées en cuivre brut sont
livrées dans la couleur naturelle du cuivre.
Sous l'influence atmosphérique, la patine,
caractéristique de ce matériau, se développe et
s'accroît.

Ersatzteile

Ersatzglas mit Dichtung	11 002 688 41
LED-Leuchtmittel 3000K	13 594
Fassung	63 000 352
Dichtung Glas	83 000 734

Spares

Spare glass with gasket	11 002 688 41
LED lamp 3000K	13 594
Lampholder	63 000 352
Gasket glass	83 000 734

Pièces de rechange

Verre de rechange avec joint	11 002 688 41
Lampe LED 3000K	13 594
Douille	63 000 352
Joint du verre	83 000 734