

# GW PN/ASCII 1E/2DB9 - Convertisseur d'interface



1021058

<https://www.phoenixcontact.com/fr/produits/1021058>

Veillez tenir compte du fait que les données affichées dans ce document PDF proviennent de notre catalogue en ligne. Vous trouverez les données complètes dans la documentation utilisateur. Nos conditions générales d'utilisation des téléchargements sont applicables.



Le GW PN/ASCII... convertit des chaînes sérielles RAW ou ASCII en PROFINET. Il comprend un raccordement RJ45 et deux raccordements D-SUB 9.

## Données commerciales

|                                     |                     |
|-------------------------------------|---------------------|
| Référence                           | 1021058             |
| Conditionnement                     | 1 Unité(s)          |
| Commande minimum                    | 1 Unité(s)          |
| Clé de vente                        | DNC323              |
| Product key                         | DNC323              |
| Page catalogue                      | Page 355 (C-6-2019) |
| GTIN                                | 4055626513409       |
| Poids par pièce (emballage compris) | 180 g               |
| Poids par pièce (hors emballage)    | 125 g               |
| Numéro du tarif douanier            | 85176200            |
| Pays d'origine                      | US                  |

## Caractéristiques techniques

### Remarques

#### Restriction d'utilisation

|              |                                                                                          |
|--------------|------------------------------------------------------------------------------------------|
| Remarque CEM | CEM : produit de classe A, voir déclaration du fabricant dans la section Téléchargements |
|--------------|------------------------------------------------------------------------------------------|

#### Restriction d'utilisation

|                  |                                                                  |
|------------------|------------------------------------------------------------------|
| Indication CCCex | L'utilisation en atmosphères explosibles est interdite en Chine. |
|------------------|------------------------------------------------------------------|

### Propriétés du produit

|                 |                                                                                                  |
|-----------------|--------------------------------------------------------------------------------------------------|
| Type de produit | Convertisseur d'interface                                                                        |
| MTBF            | 69,4 Années (Norme Telcordia, température : 25 °C, charge : 50 %, facteur d'environnement = 1,0) |
|                 | 46,3 Années (Norme Telcordia, température : 40 °C, charge : 50 %, facteur d'environnement = 1,0) |

### Propriétés électriques

|                                                           |                                       |
|-----------------------------------------------------------|---------------------------------------|
| Isolation galvanique                                      | CEI UL 61010-1 (VCC // Ethernet)      |
| Tension d'essai Interface de données/Interface de données | 1,5 kV <sub>eff</sub> (50 Hz, 1 min.) |
| Tension d'essai interface de données/alimentation         | 1,5 kV <sub>eff</sub> (50 Hz, 1 min.) |
|                                                           | 1,5 kV <sub>eff</sub>                 |

#### Alimentation

|                                 |                                                                          |
|---------------------------------|--------------------------------------------------------------------------|
| Plage de tension d'alimentation | 10,8 V DC ... 30 V DC (via bloc de jonction à vis enfichable MINICONNEC) |
| Courant absorbé typique         | 76 mA (24 V DC)                                                          |
| Courant max. absorbé            | 85 mA (24 V DC)                                                          |

#### Fonction

|                                     |                                                       |
|-------------------------------------|-------------------------------------------------------|
| Management                          | Gestion basée sur le web                              |
| Indicateurs d'état et de diagnostic | LED : état, ACT/LNK (circulation de données Ethernet) |

### Caractéristiques de raccordement

#### Alimentation

|                              |                                               |
|------------------------------|-----------------------------------------------|
| Section de conducteur souple | 0,20 mm <sup>2</sup> ... 2,50 mm <sup>2</sup> |
| Section de conducteur AWG    | 24 ... 12                                     |
| Couple de serrage            | 0,5 Nm ... 0,6 Nm                             |

### Interfaces

|             |          |
|-------------|----------|
| Signal      | Ethernet |
|             | PROFINET |
| Serveur Web | oui      |

#### Données: PROFINET

|             |                                         |
|-------------|-----------------------------------------|
| Débit série | 10 / 100 Mbits/s, avec auto-négociation |
|-------------|-----------------------------------------|

# GW PN/ASCII 1E/2DB9 - Convertisseur d'interface



1021058

<https://www.phoenixcontact.com/fr/produits/1021058>

|                          |                                  |
|--------------------------|----------------------------------|
| Type de raccordement     | Connecteur femelle RJ45, blindé  |
| Nombre de voies          | 1                                |
| Distance de transmission | ≤ 100 m (paire torsadée blindée) |
| Protocoles supportés     | PROFINET, ASCII                  |
| Protocoles auxiliaires   | ARP, DHCP (client), PING         |

## Données: RS-232

|                                          |                                                                                       |
|------------------------------------------|---------------------------------------------------------------------------------------|
| Débit série                              | 0,3 ; 0,6 ; 1,2 ; 2,4 ; 4,8 ; 9,6 ; 19,2 ; 38,4 ; 57,6 ; 115,2 ; 230,4 kBit/s         |
| Nombre de connexions                     | 2                                                                                     |
| Type de raccordement                     | Connecteur mâle D-SUB 9                                                               |
| Brochage                                 | DTE                                                                                   |
| Distance de transmission                 | 15 m                                                                                  |
| Format de données/détrompage             | 5/6/7/8 bits de données, 1/2 bit d'arrêt, parité<br>Aucune/Paire/Impaire/Marquée/Vide |
| Contrôle du flux de données / protocoles | Handshake logiciel Xon/Xoff ou Handshake matériel RTS/CTS                             |

## Données: RS-422

|                              |                                                                                       |
|------------------------------|---------------------------------------------------------------------------------------|
| Débit série                  | 0,3 ; 0,6 ; 1,2 ; 2,4 ; 4,8 ; 9,6 ; 19,2 ; 38,4 ; 57,6 ; 115,2 ; 230,4 kBit/s         |
| Nombre de connexions         | 2                                                                                     |
| Type de raccordement         | Connecteur mâle D-SUB 9                                                               |
| Brochage                     | 2, 3, 5, 7, 8                                                                         |
| Distance de transmission     | ≤ 1200 m                                                                              |
| Résistance terminale         | 120 Ω (configurables)                                                                 |
| Format de données/détrompage | 5/6/7/8 bits de données, 1/2 bit d'arrêt, parité<br>Aucune/Paire/Impaire/Marquée/Vide |

## Données: RS-485

|                              |                                                                                       |
|------------------------------|---------------------------------------------------------------------------------------|
| Débit série                  | 0,3 ; 0,6 ; 1,2 ; 2,4 ; 4,8 ; 9,6 ; 19,2 ; 38,4 ; 57,6 ; 115,2 ; 230,4 kBit/s         |
| Nombre de connexions         | 2                                                                                     |
| Type de raccordement         | Connecteur mâle D-SUB 9                                                               |
| Brochage                     | 3, 5, 7                                                                               |
| Résistance terminale         | 120 Ω (configurables)                                                                 |
| Format de données/détrompage | 5/6/7/8 bits de données, 1/2 bit d'arrêt, parité<br>Aucune/Paire/Impaire/Marquée/Vide |

## Dimensions

|            |         |
|------------|---------|
| Largeur    | 22,5 mm |
| Hauteur    | 99 mm   |
| Profondeur | 115 mm  |

## Indications sur les matériaux

|                     |        |
|---------------------|--------|
| Coloris             | gris   |
| Matériau du boîtier | PA 6.6 |

## Conditions environnementales et de durée de vie

### Conditions ambiantes

|                                                   |                                     |
|---------------------------------------------------|-------------------------------------|
| Indice de protection                              | IP20                                |
| Température ambiante (fonctionnement)             | -40 °C ... 70 °C                    |
| Température ambiante (stockage/transport)         | -40 °C ... 80 °C                    |
| Altitude                                          | < 2000 m                            |
| Humidité de l'air admissible (fonctionnement)     | 10 % ... 95 % (pas de condensation) |
| Humidité de l'air admissible (stockage/transport) | 5 % ... 95 % (pas de condensation)  |

## Homologations

### Conformité/homologations

|                  |                                        |
|------------------|----------------------------------------|
| Conformité       | Conformité CE                          |
| UL, USA          | UL 61010-1                             |
| UL, USA / Canada | Class I, Div. 2, Groups A, B, C, D T4A |

### Données Ex

|       |                                               |
|-------|-----------------------------------------------|
| ATEX  | DEMKO 18ATEX 2026X: II 3 G<br>Ex ec IIC T4 Gc |
| IECEX | IECEX UL 18.0023X<br>Ex ec IIC T4 Gc          |

## Données CEM

|                                 |                                          |
|---------------------------------|------------------------------------------|
| Immunité                        | EN 61000-6-2:2005                        |
| Compatibilité électromagnétique | Conformité à la directive CEM 2014/30/UE |
| Emission                        | EN 61000-6-4                             |

## Normes et spécifications

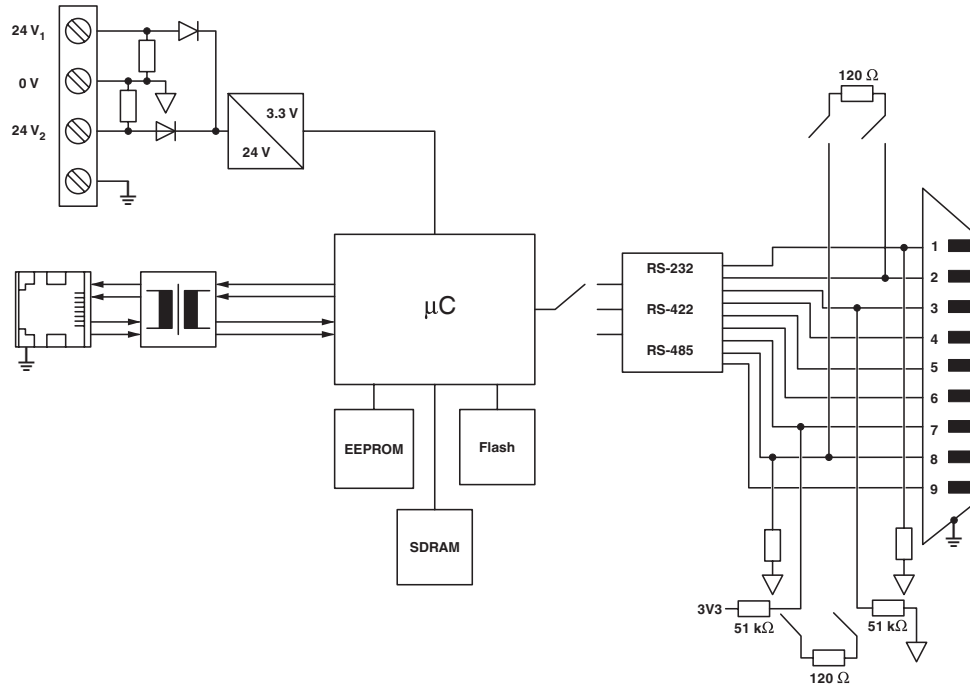
|                      |                    |
|----------------------|--------------------|
| Normes/Prescriptions | EN 55022, EN 55024 |
|----------------------|--------------------|

## Montage

|                 |                     |
|-----------------|---------------------|
| Type de montage | Montage sur profilé |
|-----------------|---------------------|

## Dessins

Schéma fonctionnel



1021058

<https://www.phoenixcontact.com/fr/produits/1021058>

## Homologations

 To download certificates, visit the product detail page: <https://www.phoenixcontact.com/fr/produits/1021058>



### UL Listed

Identifiant de l'homologation: FILE E 238705



### cUL Listed

Identifiant de l'homologation: FILE E 238705

### PROFINET

Identifiant de l'homologation: Z12465



### IECEx

Identifiant de l'homologation: IECEx UL 18.0023X



### cUL Listed

Identifiant de l'homologation: FILE E 196811



### UL Listed

Identifiant de l'homologation: FILE E 196811



### ATEX

Identifiant de l'homologation: DEMKO 18 ATEX 2026X



### IECEx

Identifiant de l'homologation: IECEx UL 18.0023X



### ATEX

Identifiant de l'homologation: DEMKO 18 ATEX 2026X

### cULus Listed

### cULus Listed

1021058

<https://www.phoenixcontact.com/fr/produits/1021058>

## Classifications

### ECLASS

|             |          |
|-------------|----------|
| ECLASS-11.0 | 27242208 |
| ECLASS-12.0 | 27242208 |
| ECLASS-13.0 | 27242208 |

### ETIM

|          |          |
|----------|----------|
| ETIM 8.0 | EC000310 |
|----------|----------|

### UNSPSC

|             |          |
|-------------|----------|
| UNSPSC 21.0 | 43222600 |
|-------------|----------|

# GW PN/ASCII 1E/2DB9 - Convertisseur d'interface



1021058

<https://www.phoenixcontact.com/fr/produits/1021058>

## Conformité environnementale

|            |                                                                                                                                                                                     |
|------------|-------------------------------------------------------------------------------------------------------------------------------------------------------------------------------------|
| China RoHS | Période d'utilisation conforme (EFUP) : 50 ans<br>Vous trouverez des informations sur les substances dangereuses dans la déclaration du fabricant dans l'onglet « Téléchargements » |
|------------|-------------------------------------------------------------------------------------------------------------------------------------------------------------------------------------|



# GW PN/ASCII 1E/2DB9 - Convertisseur d'interface



1021058

<https://www.phoenixcontact.com/fr/produits/1021058>

## Accessoires

### PSM-KA9SUB9/BB/2METER - Câble de données

2799474

<https://www.phoenixcontact.com/fr/produits/2799474>

Câble RS -232, pour passer du connecteur D-SUB femelle 9 pôles au D-SUB femelle 9 pôles, 9 fils, 1:1



---

### SUBCON 9/F-SH - Connecteurs de bus D-SUB

2761499

<https://www.phoenixcontact.com/fr/produits/2761499>

Connecteur mâle D-SUB , 9 pôles, femelle, une arrivée de câble inférieure à 35°, type universel pour tous les systèmes, brochage : 1, 2, 3, 4, 5, 6, 7, 8, 9 sur bloc de jonction à vis



# GW PN/ASCII 1E/2DB9 - Convertisseur d'interface



1021058

<https://www.phoenixcontact.com/fr/produits/1021058>

## SUBCON-PLUS-F/AX 9 - Connecteurs de bus D-SUB

2311797

<https://www.phoenixcontact.com/fr/produits/2311797>



Connecteur mâle D-SUB , connecteur femelle 9 pôles, modèle axial à deux arrivées de câble, type universel, pour tous les systèmes, brochage : 1, 2, 3, 4, 5, 6, 7, 8, 9 sur bloc de jonction à vis

---

## PSM-AD-D9-NULLMODEM - Adaptateur

2708753

<https://www.phoenixcontact.com/fr/produits/2708753>

Connecteur modem zéro RS232



# GW PN/ASCII 1E/2DB9 - Convertisseur d'interface

1021058

<https://www.phoenixcontact.com/fr/produits/1021058>



## FL CAT5 PATCH 0,5 - Câble de jonction

2832263

<https://www.phoenixcontact.com/fr/produits/2832263>



Câble de jonction, CAT5, préconfectionné, 0,5 m

---

## FL CAT5 PATCH 5,0 - Câble de jonction

2832580

<https://www.phoenixcontact.com/fr/produits/2832580>



Câble de jonction, CAT5, préconfectionné, 5 m

# GW PN/ASCII 1E/2DB9 - Convertisseur d'interface

1021058

<https://www.phoenixcontact.com/fr/produits/1021058>



## FL SWITCH SFN 5TX - Industrial Ethernet Switch

2891152

<https://www.phoenixcontact.com/fr/produits/2891152>



Switch Ethernet, 5 ports TP-RJ45, détection automatique du débit de transmission de 10 ou 100 Mbits/s (RJ45), fonction auto-crossing

---

## DT-LAN-CAT.6+ - Parafoudre

2881007

<https://www.phoenixcontact.com/fr/produits/2881007>



Protection antisurtension selon classe E<sub>A</sub> (CAT6<sub>A</sub>), pour Ethernet Gigabit (jusqu'à 10 Gbits/s), Token Ring, FDDI/CDDI, RNIS, DS1. Convient également pour la technologie Power over Ethernet (PoE++ / 4PPoE) en « mode A » et « mode B ». Adaptateur RJ45 avec câble de terre séparé et pied encliquetable de raccordement à la terre pour profilés NS 35.

# GW PN/ASCII 1E/2DB9 - Convertisseur d'interface



1021058

<https://www.phoenixcontact.com/fr/produits/1021058>

## SUBCON-PLUS 9/F - Connecteurs de bus D-SUB

2744241

<https://www.phoenixcontact.com/fr/produits/2744241>



Connecteur mâle D-SUB , connecteur femelle 9 pôles, deux arrivées de câble inférieures à 35°, type universel pour tous les systèmes, brochage : 1, 2, 3, 4, 5, 6, 7, 8, 9 sur chaque bloc de jonction à vis

---

## SUBCON-PLUS F2 - Connecteurs de bus D-SUB

2799490

<https://www.phoenixcontact.com/fr/produits/2799490>



Connecteur mâle D-SUB , à 9 pôles, femelle, deux arrivées de câble inférieures à 35°, système de bus : CAN, SUCONET K1, K2 (MOELLER), S-BUS (Saia), J-BUS (Merlin Gerin), brochage : 2, 3, 4, 5, 7, 9 sur deux blocs de jonction à vis chacun

# GW PN/ASCII 1E/2DB9 - Convertisseur d'interface



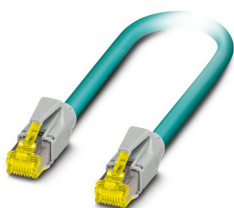
1021058

<https://www.phoenixcontact.com/fr/produits/1021058>

## NBC-R4AC-R4AC-IE8A/.../... - Câble de jonction

1411854

<https://www.phoenixcontact.com/fr/produits/1411854>



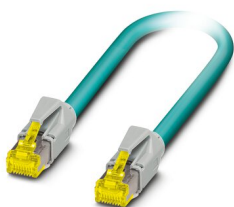
Câble de jonction, indice de protection: IP20, nombre de pôles: 8, 10 Gbit/s, CAT6<sub>A</sub>, sortie du câble: droit, Ethernet

---

## NBC-R4AC/10G-R4AC/10G-94F/3,0 - Câble de jonction

1408365

<https://www.phoenixcontact.com/fr/produits/1408365>



Câble patch, CAT6<sub>A</sub>, 4 paires, blindé, liaison non croisée (Line), équipé des deux côtés avec connecteurs RJ45/IP20, matériau gaine extérieure : PUR, longueur : 3,0 m

# GW PN/ASCII 1E/2DB9 - Convertisseur d'interface

1021058

<https://www.phoenixcontact.com/fr/produits/1021058>

## VS-08-RJ45-5-Q/IP20 - Connecteur RJ45

1656725

<https://www.phoenixcontact.com/fr/produits/1656725>



Connecteur RJ45, type: RJ45, indice de protection: IP20, nombre de pôles: 8, 1 Gbit/s, CAT5, matériau: Plastique, type de raccordement: Raccordement autodénudant, section raccordable: AWG 26- 23, sortie du câble: droit, coloris: gris signalisation A RAL 7042, Ethernet

---

## VS-08-RJ45-10G/Q - Connecteur RJ45

1419001

<https://www.phoenixcontact.com/fr/produits/1419001>



Connecteur RJ45, type: RJ45, indice de protection: IP20, nombre de pôles: 8, 10 Gbit/s, CAT6<sub>A</sub>, matériau: Plastique, type de raccordement: Raccordement autodénudant, section raccordable: AWG 26- 24, sortie du câble: droit, coloris: noir, Ethernet

# GW PN/ASCII 1E/2DB9 - Convertisseur d'interface



1021058

<https://www.phoenixcontact.com/fr/produits/1021058>

## VS-09-BU-DSUB-EG - Élément de contact

1688803

<https://www.phoenixcontact.com/fr/produits/1688803>



Isolant pour contact D-SUB , taille Shell 1, avec 9 contacts de signalisation, type de contact femelle, avec cône de soudage, droit, fixation au moyen d'un perçage de 3 mm, pour cadre de montage et capot VS-09-...

---

## VS-09-ST-DSUB-EG - Élément de contact

1688793

<https://www.phoenixcontact.com/fr/produits/1688793>



Isolant pour contact D-SUB , taille Shell 1, avec 9 contacts de signalisation, type de contact mâle, avec cône de soudage, droit, fixation au moyen d'un perçage de 3 mm, pour cadre de montage et capot VS-09-...



# GW PN/ASCII 1E/2DB9 - Convertisseur d'interface



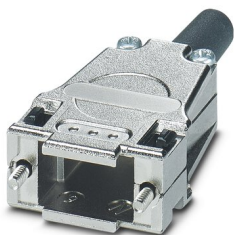
1021058

<https://www.phoenixcontact.com/fr/produits/1021058>

## CUC-DST-GZNI-S/DSSC9 - Capot D-SUB

1419722

<https://www.phoenixcontact.com/fr/produits/1419722>



Capot D-SUB, indice de protection: IP20, matériau: Zinc coulé sous pression, sortie du câble: droit, taille de boîtier: 1, coloris: blanc métallique

---

## CUC-DST-GPME-S/DSSC9 - Capot D-SUB

1419705

<https://www.phoenixcontact.com/fr/produits/1419705>



Capot D-SUB, indice de protection: IP20, matériau: ABS, métallisé, sortie du câble: droit, taille de boîtier: 1, coloris: blanc métallique

# GW PN/ASCII 1E/2DB9 - Convertisseur d'interface



1021058

<https://www.phoenixcontact.com/fr/produits/1021058>

## NBC-R4AC/1,0-93B/R4AC - Câble de jonction

1408968

<https://www.phoenixcontact.com/fr/produits/1408968>



Câble de jonction, indice de protection: IP20, longueur de câble: 1 m, nombre de pôles: 4, 100 Mbit/s, CAT5, matériau: PA 6.6, PROFINET

---

## NBC-R4AC/2,0-93B/R4AC - Câble de jonction

1408969

<https://www.phoenixcontact.com/fr/produits/1408969>



Câble de jonction, indice de protection: IP20, longueur de câble: 2 m, nombre de pôles: 4, 100 Mbit/s, CAT5, matériau: PA 6.6, PROFINET

# GW PN/ASCII 1E/2DB9 - Convertisseur d'interface

1021058

<https://www.phoenixcontact.com/fr/produits/1021058>



## VS-PN-RJ45-5-Q/IP20 - Connecteur RJ45

1658435

<https://www.phoenixcontact.com/fr/produits/1658435>



Connecteur RJ45, type: RJ45, indice de protection: IP20, nombre de pôles: 4, 100 Mbit/s, CAT5, matériau: Plastique, type de raccordement: Raccordement autodénudant, sortie du câble: droit, coloris: gris signalisation A RAL 7042, PROFINET

---

## PSM-ME-RS232/RS232-P - Convertisseur d'interface

2744461

<https://www.phoenixcontact.com/fr/produits/2744461>



Convertisseur d'interface, pour l'isolation galvanique des interfaces RS-232 (V. 24), 4 voies, montage sur profilé

# GW PN/ASCII 1E/2DB9 - Convertisseur d'interface

1021058

<https://www.phoenixcontact.com/fr/produits/1021058>



## PSM-ME-RS485/RS485-P - Répéteur

2744429

<https://www.phoenixcontact.com/fr/produits/2744429>



Répéteur, pour la séparation de potentiel et l'augmentation de la portée des bus RS-485 à 2 fils, séparation triple, montage sur profilé

---

## TTC-6P-3-HF-F-M-24DC-PT-I - Parafoudre

2906797

<https://www.phoenixcontact.com/fr/produits/2906797>



Parafoudre basse tension consistant en une fiche de protection et un élément de base, avec indicateur d'état intégré et commutateur rotatif pour trois fils de signaux à potentiel de référence commun. Pour applications HF et interfaces de télécommunication sans tension d'alimentation. Mise à la terre indirecte par éclateur à gaz, homologation EX e pour zone 2.

# GW PN/ASCII 1E/2DB9 - Convertisseur d'interface

1021058

<https://www.phoenixcontact.com/fr/produits/1021058>



## TTC-6P-3-HF-F-M-12DC-UT-I - Parafoudre

2906786

<https://www.phoenixcontact.com/fr/produits/2906786>



Parafoudre basse tension consistant en une fiche de protection et un élément de base, avec indicateur d'état intégré et commutateur rotatif pour trois fils de signaux à potentiel de référence commun. Pour applications HF et interfaces de télécommunication sans tension d'alimentation. Mise à la terre indirecte par éclateur à gaz, homologation EX e pour zone 2.

---

Phoenix Contact 2023 © - Tous droits réservés

<https://www.phoenixcontact.com>

PHOENIX CONTACT SAS

52 Boulevard de Beaubourg Emerainville

77436 Marne La Vallée Cedex 2 France

+33 (0) 1 60 17 98 98

[documentation@phoenixcontact.fr](mailto:documentation@phoenixcontact.fr)