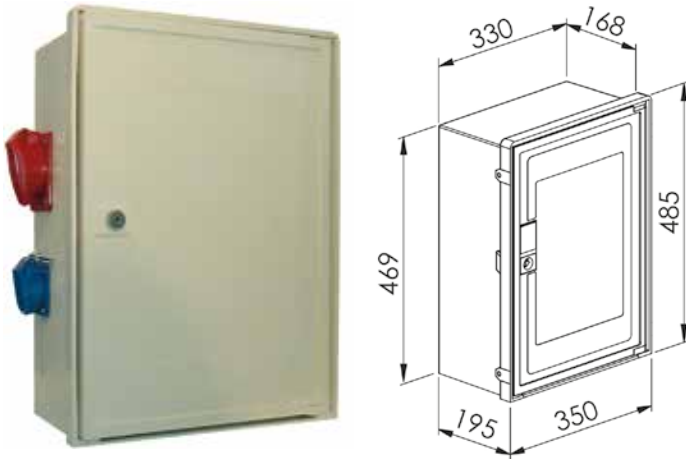


COFFRET S20 + 2 PRISES MONO 16A + 1 PRISE TRI+N 32A

Code article 39032



Fonction :

- Raccordement, comptage et protection d'un abonnement temporaire à puissance limitée jusqu'à 60 A

Descriptif technique :

Coffret S20 :

- Dimensions extérieures du coffret H 485 L 350 P 195mm
- Fermeture du coffret par serrure à clé 455
- **Coloris** : Ivoire

Descriptif de l'équipement électrique :

- 1 tableau de support matériel 420 x 300mm
- 1 arrivée sur un bornier tétrapolaire en 35mm² + T
- 1 interrupteur général en tête 4 x 63A 30mA

- 2 disjoncteurs Uni + Neutre 16A Courbe C
- 2 prises extérieures 2P+T 16 A de type CEE17 IP44
- 1 disjoncteur Tri + Neutre 32A Courbe C
- 1 prise extérieure 3P+N+T 32 A de type CEE17 IP44
- Equipement électrique sous plastron IP2X

Domaine(s) d'utilisation :

- Exploitation d'un réseau électrique basse tension jusqu'à 440 V
- Produits installés sur chantiers, places de marchés ou installations mobiles

Norme(s) de référence :

- NF C 15-100

COFFRET S20 + 2 PRISES MONO 16A + 1 PRISE TRI+N 32A

Code article 39032

Données techniques :

Libellé	Valeur	Normes
T° utilisation	-25°C à + 40°C	
Matière	Thermoplastique teinté masse	HN 60-E-02 HN 60-S-02
Dimensions (mm)	485 x 350 x 315 mm	
Poids (kg)	-	
Nbre de PC CEE 16A/230V 2P+T	2	
Capacité de raccordement	Arrivée Cuivre câblé 10 à 25mm ² Aluminium câblé 16 à 25mm ² Aluminium massif 16 à 35mm ² Départ Cuivre câblé 10 à 35mm ²	
Type d'enveloppe	coffret mobile de distribution	
Interrupteur Général	sans	
Courant nominal (A)	60	
Nbre de PC CEE 32A/400V 4P+T	1	
Puissance raccordement (kVA)	36	
Nbre Disj. Diff. 30 mA	1	
Tension (V)	400 V	