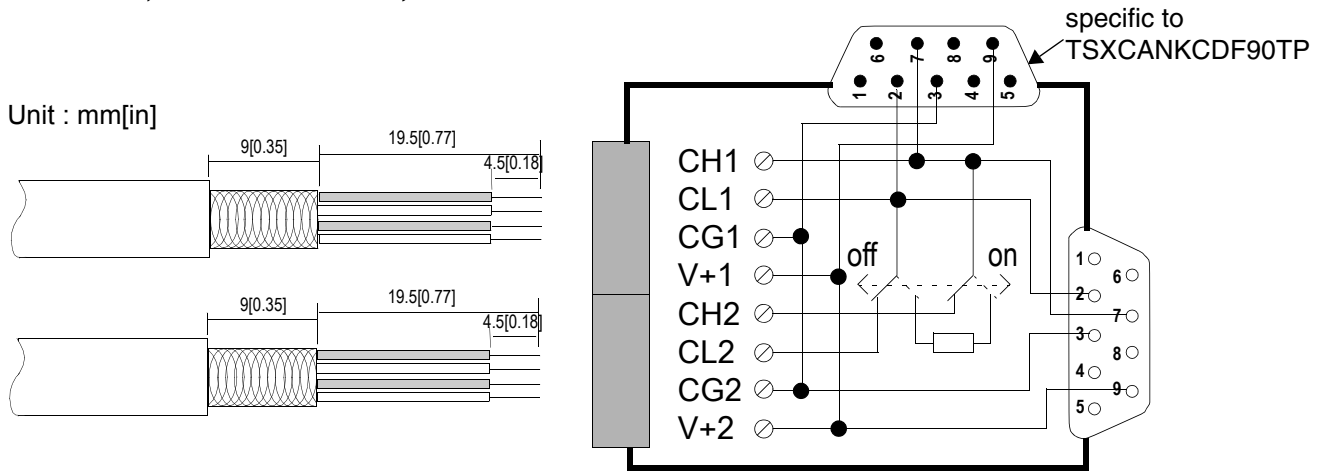
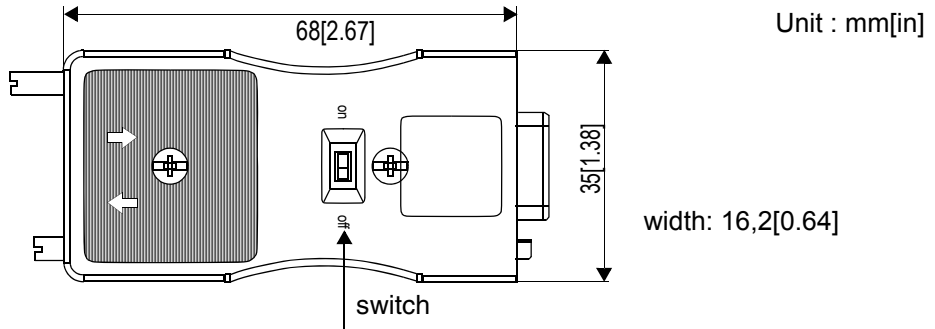


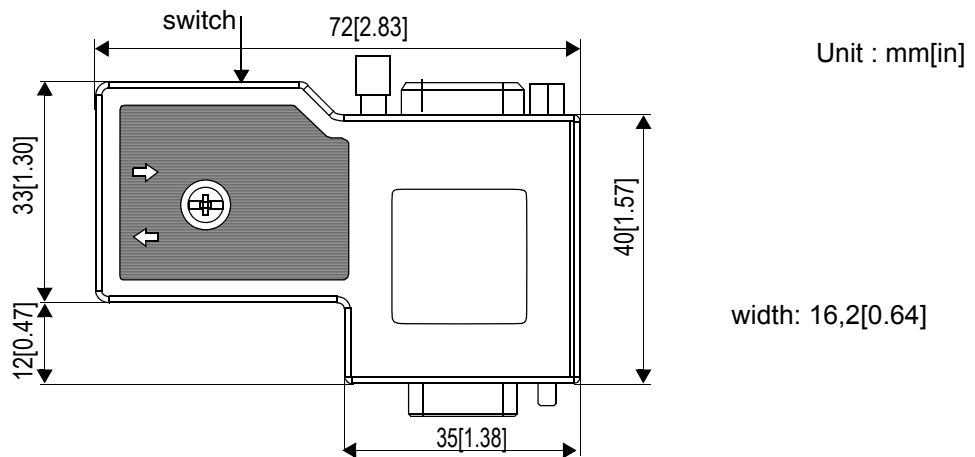
**TSXCANKCDF90T, TSXCANKCDF180T, TSXCANKCDF90TP**



**TSXCANKCDF180T**



**TSXCANKCDF90T, TSXCANKCDF90TP**



If you need to connect a standard Schneider CANopen wire (TSXCANCAxxx, TSXCANCBxxx or TSXCANCDxxx), you must follow the associations described in the table below (signal, wire color).

Berücksichtigen Sie beim Anschluss eines CANopen-Standardkabels von Schneider (TSXCANCAxxx, TSXCANCBxxx oder TSXCANCDxxx) die in der nachfolgenden Tabelle aufgeführten Zuordnungen (Signal, Drahtfarbe).

Si vous devez connecter un câble CANopen standard Schneider (TSXCANCAxxx, TSXCANCBxxx or TSXCANCDxxx), vous devez suivre les associations (signal, couleur de fil) décrites dans le tableau ci-dessous.

Se si deve collegare un cavo CANopen standard Schneider (TSXCANCAxxx, TSXCANCBxxx o TSXCANCDxxx), occorre seguire le associazioni (segnale, colore del filo) descritte nella tabella qui di seguito.

Si va a conectar un cable CANopen estándar Schneider (TSXCANCAxxx, TSXCANCBxxx o TSXCANCDxxx), debe tener en cuenta las asociaciones (señal, color del alambre) descritas en la tabla que aparece a continuación.

Signal	Color	Farbe	Couleur	Colore	Color
CAN_GND	Black	Schwarze	Noir	Nero	Negro
CAN_H	White	Weiß	Blanc	Bianco	Blanco
CAN_L	Blue	Blau	Bleu	Blu	Azul
CAN_V+	Red	Rot	Rouge	Rosso	Rojo

## CAUTION

### **RISK OF CANopen NETWORK MALFUNCTION**

The CAN\_V+ signal (red) must only be used for power distribution.  
The cable connections must comply with the associations described in the above table.

**Failure to observe these precautions may result in equipment damage.**

## VORSICHT

### **GEFAHR EINER FALSCHEN FUNKTIONSWEISE DES CANopen-NETZWERKS**

Das CAN\_V+-Signal (rot) darf nur für die Stromversorgung verwendet werden.

Beim Anschließen der Kabel müssen die Zuordnungen verwendet werden, wie sie in der oben stehenden Tabelle aufgeführt sind.

**Die Nichteinhaltung dieser Vorsichtsmaßnahmen kann zu einem Geräteschaden führen.**

## ATTENTION

### **RISQUE D'UN MAUVAIS FONCTIONNEMENT DU RESEAU CANopen**

Le signal CAN\_V+ (rouge) ne doit être utilisé que pour la distribution d'alimentation.

Les raccordements de câblages doivent respecter les associations décrites dans le tableau ci-dessus.

**Le non-respect de ces précautions peut entraîner des dommages matériels.**

## ATTENZIONE

### **RISCHIO DI MALFUNZIONAMENTO DELLA RETE CANopen**

Il segnale CAN\_V+ (rosso) deve essere utilizzato solo per la distribuzione dell'alimentazione.

I raccordi del cablaggio devono rispettare le associazioni descritte nella tabella qui di seguito.

**Il mancato rispetto di queste precauzioni può causare danni alle apparecchiature.**

## PRECAUCION

### **RIESGO DE UN FUNCIONAMIENTO INCORRECTO DE LA RED CANopen**

La señal CAN\_V+ (roja) sólo se debe utilizar para la distribución de la alimentación.

Las conexiones de cables deben respetar las asociaciones descritas en la tabla más arriba.

**Si no se respetan estas precauciones, pueden producirse daños materiales.**

