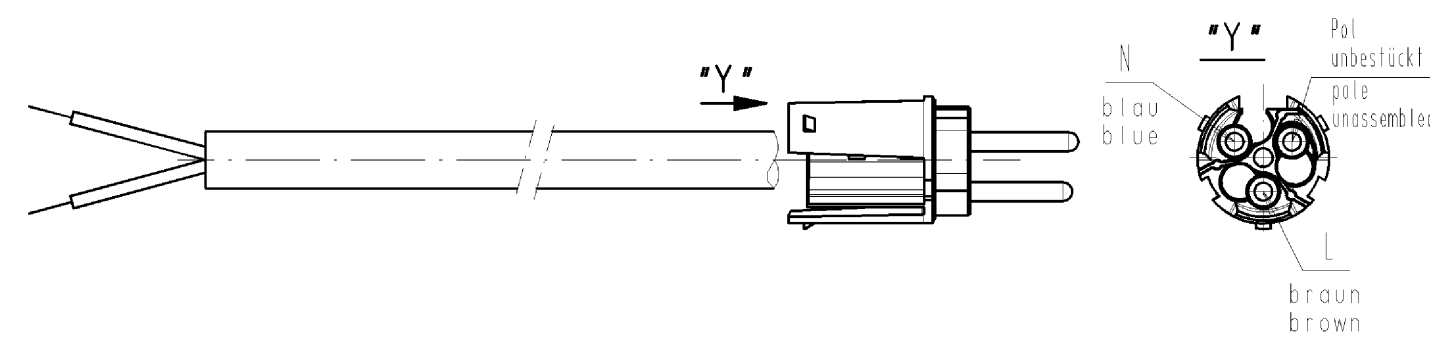
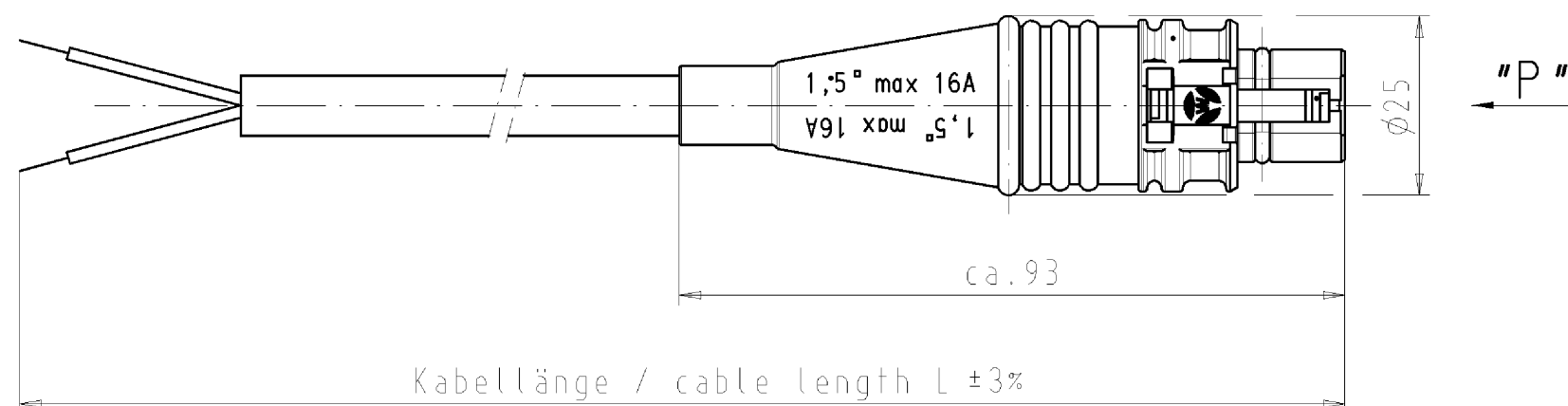


These dimensions will be especially checked at delivery
Only inspection dimensions
With /E marked dimensions are only valid for internal use

Diese Maße werden bei Abnahme besonders geprüft
Ausschließlich Prüfmaße
Mit /E gekennzeichnete Maße sind nur für interne Zwecke gültig

These dimensions will be especially checked at delivery
Only inspection dimensions
With /E marked dimensions are only valid for internal use

These dimensions will be especially checked at delivery
Only inspection dimensions
With /E marked dimensions are only valid for internal use



.F	Farbe color	Codierung "P" Stecker female
.0	lichtgrau light grey	
.1	schwarz black	

Typ: RST2012K1-S 15P .. GL SW

Farbe/color	.F
schwarz/black	.1
lichtgrau/light grey	.0

Teile-Nr. part-no.	L	Beispiel (Farbe: schwarz, lichtgrau) example (colour: black, grey)	Typ type
96.222.XX04.1	XX in dm-Schritten	96.222.1004.1 = 10dm/L= 1000mm	RST2012K1-S 15P 10SW
96.222.XX04.0		96.222.1004.0	RST2012K1-S 15P 10GL
U6.222.XX04.1	XX in m-Schritten	U6.222.1204.1 = 12 m/L=12000mm	RST2012K1-S 15P X12SW
U6.222.XX04.0		U6.222.1204.0	RST2012K1-S 15P X12GL

Tolerierung nach DIN 7167/Tolerance system acc. to DIN 7167. (This DIN-standard describes the envelope principle. According to the envelope principle the deviations of form and parallelism are limited by the size tolerances).

ja/yes Stoffverbots- und Deklarationsliste nach UU-TQM-05/03 ist einzuhalten. Conformity with Wieland document UU-TQM-05/03 (list of prohibited / declarable hazardous substances) to be declared!

Freitoleranz nach DIN 16901 TG 130 General tolerance CAD - Zeichnung, keine manuellen Änderungen CAD - drawing, no manual modifications allowed 1. Verwendung: - First Use: - Blatt: 1 von 1 Sheet: of 1

gezeichnet/drawn	2006	Tag/Date	Name	T	Zeichnung Nr./Drawing No.	Index
geprüft/checked	04.01.	Kneitz				
Normgepr. Stand. check	-	-	-			

Maße in mm/Dimensions are in mm

Vol.	mm ³	Öff./Surf.	mm ²	Ersatz für/Replacement for: -
------	-----------------	------------	-----------------	-------------------------------

wieland
 Elektrische Verbindungen

Type: pre-assembled cable
 Benennung/Title: KONFEKT_LEITUNG
 Installationssystem/installation system
 Stecker-freies Ende/mate-cut end
 Crimpausführung/crimp design K1 250V 16A

a 05.12.2006/
 Datum / Blatt
 Date / Sheet
 Änderung/Revision

Weitergabe sowie Vervielfältigung dieses Dokuments, Verwertung und Mitteilung seines Inhalts sind verboten, soweit nicht ausdrücklich gestattet. The reproduction, distribution and utilization of this document as well as the communication of its contents to others without express authorization is prohibited.

96222040401K_4_CADW1019_Kneitz 2006-12-05T09:13:53 1.000