

# PTWE 6-2/F19 - Connecteur de test



3069445

<https://www.phoenixcontact.com/fr/produits/3069445>

Veillez tenir compte du fait que les données affichées dans ce document PDF proviennent de notre catalogue en ligne. Vous trouverez les données complètes dans la documentation utilisateur. Nos conditions générales d'utilisation des téléchargements sont applicables.



Connecteur de test, Détrompage de type F19 selon la norme allemande VDE, tension nominale: 400 V, nombre de connexions: 38, nombre de pôles: 19, type de raccordement: Raccordement Push-in, 1er étage, Section de référence: 6 mm<sup>2</sup>, section : 0,5 mm<sup>2</sup> - 10 mm<sup>2</sup>, type de montage: Montage mural, coloris: gris

## Avantages

- Gain de place grâce aux réglettes de fiches test modulaires compactes
- Réalisation d'économies grâce à la structure modulaire soigneusement pensée et à l'utilisation des accessoires standardisés CLIPLINE complete
- Le robuste contact de commutation intégré est conçu pour répondre aux exigences les plus élevées, l'utilisation de matériaux de haute qualité assurant un transfert fiable des courants de signaux même après de nombreuses manipulations
- Sécurité maximale avec le court-circuit capacitif et automatique du convertisseur

## Données commerciales

Référence	3069445
Conditionnement	1 Unité(s)
Commande minimum	1 Unité(s)
Remarque	Fabrication à la commande (pas de reprise)
Clé de vente	BE6112
Product key	BE6112
Page catalogue	Page 630 (C-1-2019)
GTIN	4046356943550
Poids par pièce (emballage compris)	560,1 g
Poids par pièce (hors emballage)	549,9 g
Numéro du tarif douanier	85369010
Pays d'origine	PL

## Caractéristiques techniques

### Remarques

Généralités	Un schéma détaillé des connexions est disponible sous Téléchargements Divers
-------------	--

### Propriétés du produit

Type de produit	Connecteur de test
Nombre de pôles	19
Pas	8,2 mm
Nombre de connexions	38
Nombre de rangées	1
Potentiels	19

### Propriétés d'isolation

Catégorie de surtension	III
-------------------------	-----

### Propriétés électriques

Tension de choc assignée	4 kV
Puissance dissipée maximale en condition nominale	1,31 W
Surtension transitoire d'essai	5 kV

### Caractéristiques de raccordement

Nombre de raccordements par étage	38
Section nominale	6 mm <sup>2</sup>

#### 1er étage

Longueur à dénuder	12 mm
Gabarit	A5
Connexion selon la norme	CEI 60947-7-1
Section de conducteur rigide	0,5 mm <sup>2</sup> ... 10 mm <sup>2</sup>
Section du conducteur AWG	20 ... 8 (conversion selon CEI)
Section de conducteur souple	0,5 mm <sup>2</sup> ... 6 mm <sup>2</sup>
Section de conducteur souple [AWG]	20 ... 10 (conversion selon CEI)
Section de conducteur flexible (embout sans douille en plastique)	0,5 mm <sup>2</sup> ... 6 mm <sup>2</sup>
Section de conducteur flexible (embout avec douille en plastique)	0,5 mm <sup>2</sup> ... 6 mm <sup>2</sup>
2 conducteurs souples de même section avec embout TWIN et douille en plastique	0,5 mm <sup>2</sup> ... 1,5 mm <sup>2</sup>
Courant de charge maximal	30 A (pour une section de conducteur de 6 mm <sup>2</sup> )
Tension nominale	400 V AC/DC
Section nominale	6 mm <sup>2</sup>

#### 1er étage Section de raccordement par enfichage direct

Section de conducteur rigide	1 mm <sup>2</sup> ... 10 mm <sup>2</sup>
Section de conducteur flexible (embout sans douille en plastique)	1 mm <sup>2</sup> ... 6 mm <sup>2</sup>

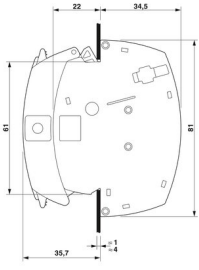
# PTWE 6-2/F19 - Connecteur de test

3069445

<https://www.phoenixcontact.com/fr/produits/3069445>

Section de conducteur flexible (embout avec douille en plastique)	1 mm <sup>2</sup> ... 6 mm <sup>2</sup>
---	---

## Dimensions

Dessin coté	
Largeur	188,6 mm
Hauteur	100 mm
Profondeur	56,5 mm
Pas	8,2 mm
Epaisseur tôle	1 mm ... 4 mm

## Indications sur les matériaux

Coloris	gris
Classe d'inflammabilité selon UL 94	V0
Groupe d'isolant	I
Matériau isolant	PA
Utilisation d'un isolant statique au froid	-60 °C
Indice de température matériau isolant (DIN EN 60216-1 (VDE 0304-21))	125 °C
Indice relatif température matériau isolant (Elec. ; UL 746 B)	130 °C
Protection anti-incendie pour véhicules ferroviaires (DIN EN 45545-2) R22	HL 1 - HL 3
Protection anti-incendie pour véhicules ferroviaires (DIN EN 45545-2) R23	HL 1 - HL 3
Protection anti-incendie pour véhicules ferroviaires (DIN EN 45545-2) R24	HL 1 - HL 3
Protection anti-incendie pour véhicules ferroviaires (DIN EN 45545-2) R26	HL 1 - HL 3
Émission de chaleur calorimétrique NFPA 130 (ASTM E 1354)	27,5 MJ/kg
Inflammabilité en surface NFPA 130 (ASTM E 162)	réussi
Densité de gaz de combustion optique spécifique NFPA 130 (ASTM E 662)	réussi
Toxicité des gaz de combustion NFPA 130 (SMP 800C)	réussi

## Contrôles électriques

### Essai de tension de choc

Tension témoin valeur de consigne	4,8 kV
Résultat	Essai réussi

### Essai d'échauffement

Exigence contrôle de l'échauffement	Augmentation de température $\leq 45$ K
Résultat	Essai réussi
Capacité de charge de courte durée 4 mm <sup>2</sup>	0,5 kA
	0,3 kA
	0,15 kA
Résultat	Essai réussi
Rigidité diélectrique à fréquence industrielle	
Tension témoin valeur de consigne	1,89 kV
Résultat	Essai réussi

### Propriétés mécaniques

#### Généralités

Fixation de bloc de jonction	0,8 Nm ... 1 Nm
------------------------------	-----------------

#### Caractéristiques mécaniques

Paroi latérale ouverte	non
------------------------	-----

### Contrôles mécaniques

#### Résistance mécanique

Résultat	Essai réussi
----------	--------------

#### Fixation sur le support

Force d'essai, valeur de consigne	5 N
Résultat	Essai réussi
Remarque	Dimensions de la découpe murale, voir l'annexe.

#### Recherche de dommages et de desserrage des conducteurs

Vitesse de rotation	10 tr./min
Tours	135
Section de conducteur/poids	0,5 mm <sup>2</sup> /0,3 kg
	6 mm <sup>2</sup> /1,4 kg
	10 mm <sup>2</sup> /2 kg
Résultat	Essai réussi

### Conditions environnementales et de durée de vie

#### Vieillessement

Cycles de température	192
Résultat	Essai réussi

#### Essai au brûleur à aiguille

Temps d'action	30 s
Résultat	Essai réussi

#### Oscillations/grésillements sur bande large

Spécification de contrôle	DIN EN 50155 (VDE 0115-200):2008-03
---------------------------	-------------------------------------

# PTWE 6-2/F19 - Connecteur de test



3069445

<https://www.phoenixcontact.com/fr/produits/3069445>

Spectre	Essai de durée de vie catégorie 2, sur bâti tournant
Fréquence	$f_1 = 5 \text{ Hz}$ à $f_2 = 250 \text{ Hz}$
Niveau ASD	6,12 (m/s <sup>2</sup> )/Hz
Accélération	3,12g
Durée de contrôle par axe	5 h
Sens du contrôle	Axes X, Y et Z
Résultat	Essai réussi

## Chocs

Spécification de contrôle	DIN EN 50155 (VDE 0115-200):2008-03
Forme de choc	Semi-sinusoidal
Accélération	30g
Durée des chocs	18 ms
Nombre de chocs dans chaque sens	3
Sens du contrôle	Axes X, Y et Z (pos. et nég.)
Résultat	Essai réussi

## Conditions ambiantes

Température ambiante (stockage/transport)	-25 °C ... 60 °C (pour une période limitée, pas plus de 24 h, de -60 °C à +70 °C)
Température ambiante (montage)	-5 °C ... 70 °C
Température ambiante (confirmation)	-5 °C ... 70 °C
Humidité de l'air admissible (stockage/transport)	30 % ... 70 %

## Normes et spécifications

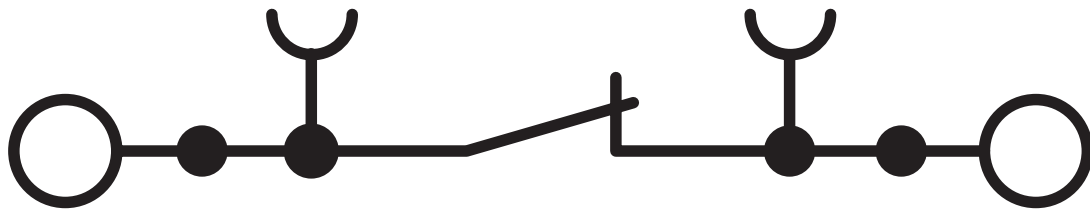
Connexion selon la norme	CEI 60947-7-1
--------------------------	---------------

## Montage

Type de montage	Montage mural
Epaisseur tôle	1 mm ... 4 mm
Fixation de bloc de jonction	0,8 Nm ... 1 Nm

Dessins

Schéma de connexion

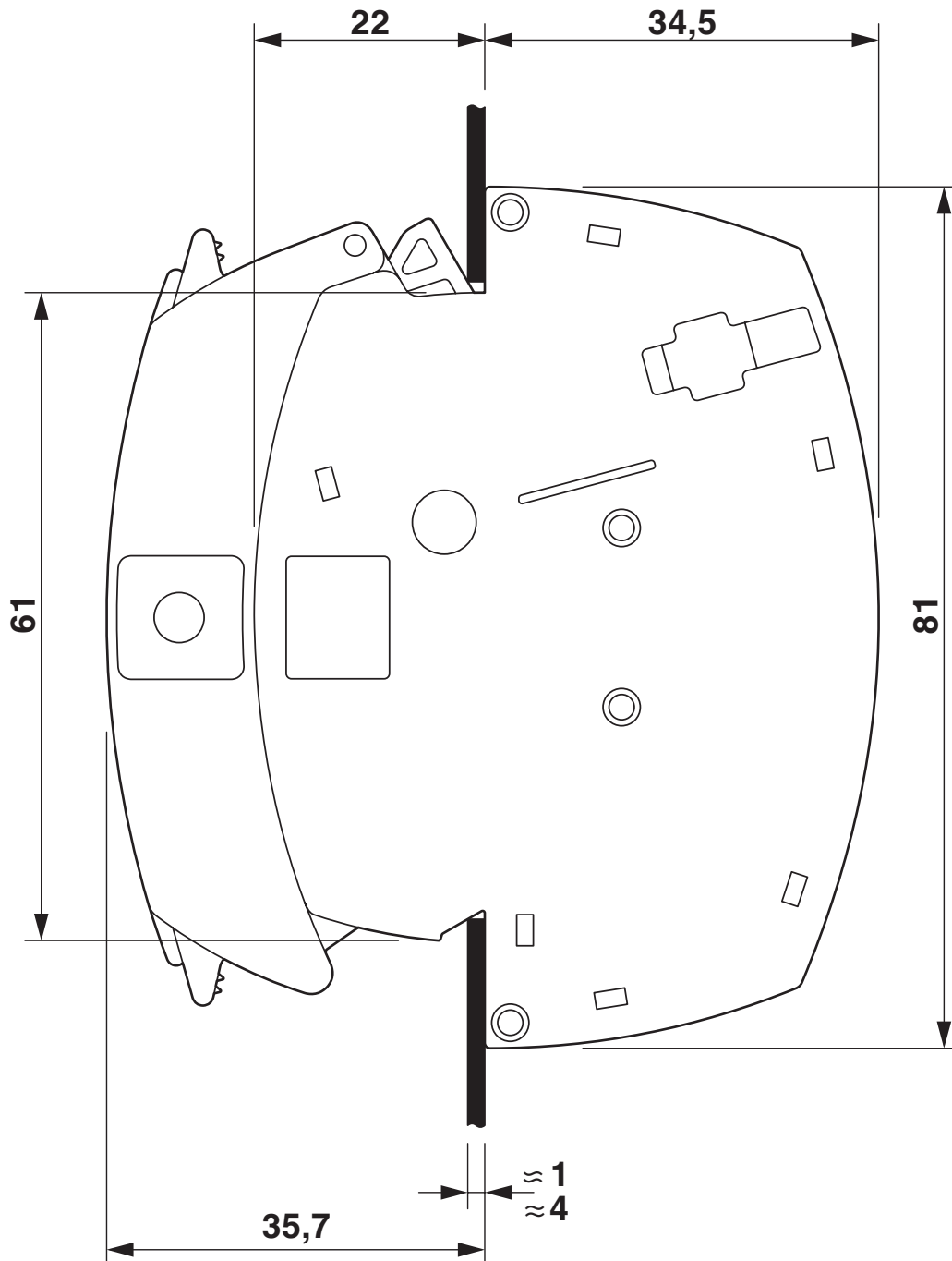


# PTWE 6-2/F19 - Connecteur de test

3069445

<https://www.phoenixcontact.com/fr/produits/3069445>

Dessin coté



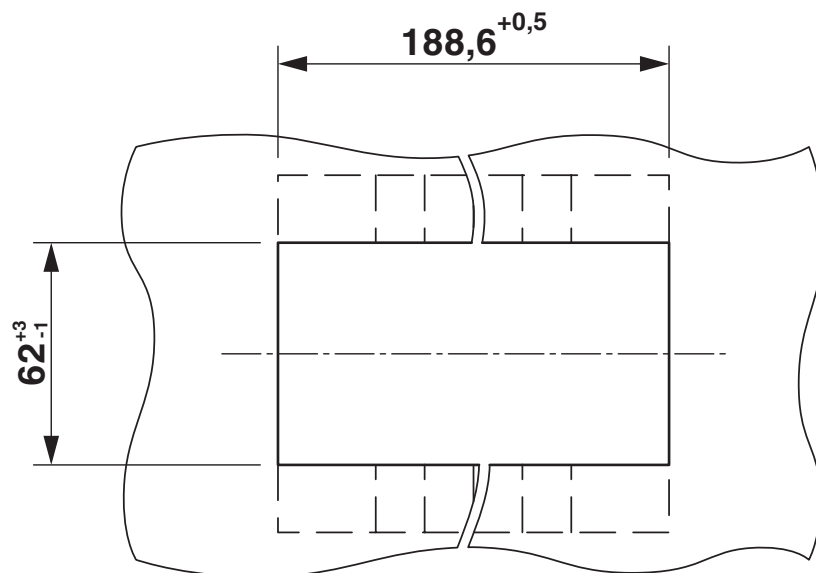
# PTWE 6-2/F19 - Connecteur de test

3069445

<https://www.phoenixcontact.com/fr/produits/3069445>



Dessin coté





# PTWE 6-2/F19 - Connecteur de test





3069445


<https://www.phoenixcontact.com/fr/produits/3069445>

## Homologations

 To download certificates, visit the product detail page: <https://www.phoenixcontact.com/fr/produits/3069445>

 <b>CSA</b> Identifiant de l'homologation: 13631				
	Tension nominale $U_N$	Intensité nominale $I_N$	Section AWG	Section $\text{mm}^2$
Groupe utilisateur B	600 V	20 A	20 - 8	-
Groupe utilisateur C	600 V	20 A	20 - 8	-

 <b>EAC</b> Identifiant de l'homologation: RU C-DE.BL08.B.00682				
---	--	--	--	--

 <b>cULus Recognized</b> Identifiant de l'homologation: E60425				
	Tension nominale $U_N$	Intensité nominale $I_N$	Section AWG	Section $\text{mm}^2$
Groupe utilisateur B	600 V	20 A	20 - 8	-
Groupe utilisateur C	600 V	20 A	20 - 8	-

3069445

<https://www.phoenixcontact.com/fr/produits/3069445>

## Classifications

### ECLASS

ECLASS-11.0	27141126
ECLASS-12.0	27141126
ECLASS-13.0	27250190

### ETIM

ETIM 9.0	EC002848
----------	----------

### UNSPSC

UNSPSC 21.0	39121400
-------------	----------

# PTWE 6-2/F19 - Connecteur de test



3069445

<https://www.phoenixcontact.com/fr/produits/3069445>

## Conformité environnementale

China RoHS

Période d'utilisation conforme : illimitée = EFUP-e

Aucune substance dangereuse dépassant les valeurs seuils ;

# PTWE 6-2/F19 - Connecteur de test



3069445

<https://www.phoenixcontact.com/fr/produits/3069445>

## Accessoires

### SZF 2-0,8X4,0 - Tournevis

1204520

<https://www.phoenixcontact.com/fr/produits/1204520>



Outil de déverrouillage, pour blocs de jonction ST, s'utilise aussi comme tournevis pour tête fendue, dimensions : 0,8 x 4,0 x 100 mm, manche à deux composants, antidérapant

---

### PT-IL - Matériaux de montage

3208090

<https://www.phoenixcontact.com/fr/produits/3208090>

Autocollant de service pour la technologie Push-in



## PTWE 6-2/F19 - Connecteur de test

3069445

<https://www.phoenixcontact.com/fr/produits/3069445>



## FTPR-2/F19 - Connecteur d'essai

3069493

<https://www.phoenixcontact.com/fr/produits/3069493>



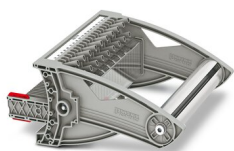
Connecteur d'essai, avec poignée tournante, détrompage de type F19 selon la norme allemande VDE, tension nominale: 400 V, intensité nominale: 24 A, nombre de pôles: 19, Section de référence: 2,5 mm<sup>2</sup>, coloris: gris

---

## FTP-2/F19 - Connecteur d'essai

3069480

<https://www.phoenixcontact.com/fr/produits/3069480>



Connecteur d'essai, Un schéma détaillé des connexions est disponible sous Téléchargements Divers, Détrompage de type F19 selon la norme allemande VDE, tension nominale: 400 V, intensité nominale: 24 A, Section de référence: 2,5 mm<sup>2</sup>, coloris: gris

# PTWE 6-2/F19 - Connecteur de test

3069445

<https://www.phoenixcontact.com/fr/produits/3069445>



## FBP-2/F19 - Fiche borgne

3069675

<https://www.phoenixcontact.com/fr/produits/3069675>



Fiche borgne, Détrompage de type F19 selon la norme allemande VDE, pas: 8,2 mm, largeur: 187,5 mm, hauteur: 81 mm, nombre de pôles: 19, coloris: gris, type de montage: Enfichage dans l'embase

---

## AP RSC-T - Capot de protection

3059139

<https://www.phoenixcontact.com/fr/produits/3059139>



Le profilé de protection des barrettes est encliqueté directement sur les blocs de jonction de sectionnement pour essais des gammes RBO... et RSC....  
Longueur : 1 m

## PTWE 6-2/F19 - Connecteur de test

3069445

<https://www.phoenixcontact.com/fr/produits/3069445>



## APH-UTWE 6-2 - Support de capot de protection

3069057

<https://www.phoenixcontact.com/fr/produits/3069057>

Support de capot de protection, matériau: PA, coloris: gris



---

## FTP-2/2 SERVICE - Connecteur d'essai

3069464

<https://www.phoenixcontact.com/fr/produits/3069464>

Connecteur d'essai, tension nominale: 400 V, intensité nominale: 24 A, Section de référence: 2,5 mm<sup>2</sup>, coloris: rouge



# PTWE 6-2/F19 - Connecteur de test

3069445

<https://www.phoenixcontact.com/fr/produits/3069445>



## FTP-2/3 SERVICE - Connecteur d'essai

3069465

<https://www.phoenixcontact.com/fr/produits/3069465>



Connecteur d'essai, tension nominale: 400 V, intensité nominale: 24 A, Section de référence: 2,5 mm<sup>2</sup>, coloris: rouge

---

## FTP-2/1 SERVICE 0R1 - Connecteur d'essai

3069466

<https://www.phoenixcontact.com/fr/produits/3069466>



Connecteur d'essai, avec résistance intégrée 100 mOhm, 3 W, tension nominale: 400 V, intensité nominale: 1 A, Section de référence: 2,5 mm<sup>2</sup>, coloris: rouge



## PTWE 6-2/F19 - Connecteur de test

3069445

<https://www.phoenixcontact.com/fr/produits/3069445>



## FTP-2/4 SERVICE - Connecteur d'essai

3069468

<https://www.phoenixcontact.com/fr/produits/3069468>



Connecteur d'essai, tension nominale: 400 V, intensité nominale: 24 A, Section de référence: 2,5 mm<sup>2</sup>, coloris: rouge

## FTP-2/1 SERVICE - Connecteur d'essai

3069469

<https://www.phoenixcontact.com/fr/produits/3069469>



Connecteur d'essai, tension nominale: 400 V, intensité nominale: 24 A, Section de référence: 2,5 mm<sup>2</sup>, coloris: rouge

## PTWE 6-2/F19 - Connecteur de test

3069445

<https://www.phoenixcontact.com/fr/produits/3069445>



## PAI-4-N GY - Adaptateur de test

3032871

<https://www.phoenixcontact.com/fr/produits/3032871>



Adaptateur d'essai 4 mm, pour bloc de jonction de pas 5,2 mm, 6,2 mm et 8,2 mm

---

## PAI-4-FIX BU - Adaptateur de test

3032729

<https://www.phoenixcontact.com/fr/produits/3032729>



Adaptateur de test, Protection contre tout contact involontaire à l'état enfiché conformément à DIN EN 50274, pour points tests de 4 mm et blocs de jonction de pas 8,2 mm, nombre de pôles: 1, coloris: bleu

## PTWE 6-2/F19 - Connecteur de test

3069445

<https://www.phoenixcontact.com/fr/produits/3069445>



## PAI-4-FIX OG - Adaptateur de test

3034455

<https://www.phoenixcontact.com/fr/produits/3034455>



Adaptateur d'essai 4 mm, pour bloc de jonction de pas 8,2 mm

---

## PAI-4-FIX YE - Adaptateur de test

3032745

<https://www.phoenixcontact.com/fr/produits/3032745>



Adaptateur de test, Protection contre tout contact involontaire à l'état enfiché conformément à DIN EN 50274, pour points tests de 4 mm et blocs de jonction de pas 8,2 mm, nombre de pôles: 1, coloris: jaune

## PTWE 6-2/F19 - Connecteur de test

3069445

<https://www.phoenixcontact.com/fr/produits/3069445>



### PAI-4-FIX RD - Adaptateur de test

3032732

<https://www.phoenixcontact.com/fr/produits/3032732>



Adaptateur de test, Protection contre tout contact involontaire à l'état enfiché conformément à DIN EN 50274, pour points tests de 4 mm et blocs de jonction de pas 8,2 mm, nombre de pôles: 1, coloris: rouge

---

### PAI-4-FIX GN - Adaptateur de test

3032758

<https://www.phoenixcontact.com/fr/produits/3032758>



Adaptateur de test, Protection contre tout contact involontaire à l'état enfiché conformément à DIN EN 50274, pour points tests de 4 mm et blocs de jonction de pas 8,2 mm, nombre de pôles: 1, coloris: vert

## PTWE 6-2/F19 - Connecteur de test

3069445

<https://www.phoenixcontact.com/fr/produits/3069445>



### PAI-4-FIX BK - Adaptateur de test

3032774

<https://www.phoenixcontact.com/fr/produits/3032774>



Adaptateur de test, Protection contre tout contact involontaire à l'état enfiché conformément à DIN EN 50274, pour points tests de 4 mm et blocs de jonction de pas 8,2 mm, nombre de pôles: 1, coloris: noir

---

### PAI-4-FIX GY - Adaptateur de test

3032790

<https://www.phoenixcontact.com/fr/produits/3032790>



Adaptateur de test, Protection contre tout contact involontaire à l'état enfiché conformément à DIN EN 50274, pour points tests de 4 mm et blocs de jonction de pas 8,2 mm, nombre de pôles: 1, coloris: gris

## PTWE 6-2/F19 - Connecteur de test

3069445

<https://www.phoenixcontact.com/fr/produits/3069445>



## PAI-4-FIX VT - Adaptateur de test

3032761

<https://www.phoenixcontact.com/fr/produits/3032761>



Adaptateur de test, Protection contre tout contact involontaire à l'état enfiché conformément à DIN EN 50274, pour points tests de 4 mm et blocs de jonction de pas 8,2 mm, nombre de pôles: 1, coloris: violet

---

## PAI-4-FIX BN - Adaptateur de test

3032787

<https://www.phoenixcontact.com/fr/produits/3032787>



Adaptateur de test, Protection contre tout contact involontaire à l'état enfiché conformément à DIN EN 50274, pour points tests de 4 mm et blocs de jonction de pas 8,2 mm, nombre de pôles: 1, coloris: marron

## PTWE 6-2/F19 - Connecteur de test

3069445

<https://www.phoenixcontact.com/fr/produits/3069445>



## PAI-4-FIX WH - Adaptateur de test

3032797

<https://www.phoenixcontact.com/fr/produits/3032797>



Adaptateur de test, Protection contre tout contact involontaire à l'état enfiché conformément à DIN EN 50274, pour points tests de 4 mm et blocs de jonction de pas 8,2 mm, nombre de pôles: 1, coloris: blanc

---

## PAIS-4-FIX GY - Adaptateur de test

3032791

<https://www.phoenixcontact.com/fr/produits/3032791>



Adaptateur de test, Protection contre tout contact involontaire à l'état enfiché conformément à DIN EN 50274, pour points tests de 4 mm et blocs de jonction de pas 5,2 mm, 6,2 mm et 8,2 mm, nombre de pôles: 1, coloris: gris

## PTWE 6-2/F19 - Connecteur de test

3069445

<https://www.phoenixcontact.com/fr/produits/3069445>



### PAIS-4-FIX BK - Adaptateur de test

3032792

<https://www.phoenixcontact.com/fr/produits/3032792>



Adaptateur de test, Protection contre tout contact involontaire à l'état enfiché conformément à DIN EN 50274, pour points tests de 4 mm et blocs de jonction de pas 5,2 mm, 6,2 mm et 8,2 mm, nombre de pôles: 1, coloris: noir

---

### PAIS-4-FIX RD - Adaptateur de test

3032793

<https://www.phoenixcontact.com/fr/produits/3032793>



Adaptateur de test, Ne pas enficher lorsque le système est sous tension, pour points tests de 4 mm et blocs de jonction de pas 5,2 mm, 6,2 mm et 8,2 mm, nombre de pôles: 1, coloris: rouge



## PTWE 6-2/F19 - Connecteur de test

3069445

<https://www.phoenixcontact.com/fr/produits/3069445>



## PAIS-4-FIX BU - Adaptateur de test

3032798

<https://www.phoenixcontact.com/fr/produits/3032798>



Adaptateur de test, Protection contre tout contact involontaire à l'état enfiché conformément à DIN EN 50274, pour points tests de 4 mm et blocs de jonction de pas 5,2 mm, 6,2 mm et 8,2 mm, nombre de pôles: 1, coloris: bleu

---

## PAIS-4-FIX YE - Adaptateur de test

3032799

<https://www.phoenixcontact.com/fr/produits/3032799>



Adaptateur de test, Protection contre tout contact involontaire à l'état enfiché conformément à DIN EN 50274, pour points tests de 4 mm et blocs de jonction de pas 5,2 mm, 6,2 mm et 8,2 mm, nombre de pôles: 1, coloris: jaune

## PTWE 6-2/F19 - Connecteur de test

3069445

<https://www.phoenixcontact.com/fr/produits/3069445>



## PAIS-4-FIX GN - Adaptateur de test

3032801

<https://www.phoenixcontact.com/fr/produits/3032801>



Adaptateur de test, Protection contre tout contact involontaire à l'état enfiché conformément à DIN EN 50274, pour points tests de 4 mm et blocs de jonction de pas 5,2 mm, 6,2 mm et 8,2 mm, nombre de pôles: 1, coloris: vert

---

## PAIS-4-FIX VT - Adaptateur de test

3032802

<https://www.phoenixcontact.com/fr/produits/3032802>



Adaptateur de test, Protection contre tout contact involontaire à l'état enfiché conformément à DIN EN 50274, pour points tests de 4 mm et blocs de jonction de pas 5,2 mm, 6,2 mm et 8,2 mm, nombre de pôles: 1, coloris: violet

# PTWE 6-2/F19 - Connecteur de test

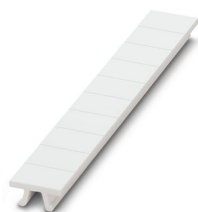
3069445

<https://www.phoenixcontact.com/fr/produits/3069445>

## ZB 8:UNBEDRUCKT - Ruban de repérage ZB

1052002

<https://www.phoenixcontact.com/fr/produits/1052002>



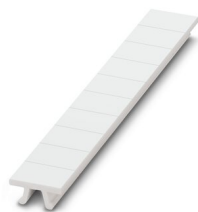
Ruban de repérage ZB, Rubans, blanc, vierge, repérable avec : CMS-P1-PLOTTER, PLOTMARK, type de montage: encliquetage, pour bloc de jonction au pas de : 8,2 mm, surface utile: 10,5 x 8,15 mm, Nombre d'étiquettes: 10

---

## ZB 8 CUS - Ruban de repérage ZB

0825011

<https://www.phoenixcontact.com/fr/produits/0825011>



Ruban de repérage ZB, à commander : par bandes, blanc, impression selon les indications du client, type de montage: encliquetage dans la rainure de repérage élevée, pour bloc de jonction au pas de : 8,2 mm, surface utile: 10,5 x 8,15 mm, Nombre d'étiquettes: 10

# PTWE 6-2/F19 - Connecteur de test

3069445

<https://www.phoenixcontact.com/fr/produits/3069445>

## UC-TM 8 - Repères pour blocs de jonction

0818072

<https://www.phoenixcontact.com/fr/produits/0818072>



Repères pour blocs de jonction, Planche, blanc, vierge, repérable avec : BLUEMARK ID COLOR, BLUEMARK ID, BLUEMARK CLED, PLOTMARK, CMS-P1-PLOTTER, type de montage: encliquetage, pour bloc de jonction au pas de : 8,2 mm, surface utile: 7,6 x 10,5 mm, Nombre d'étiquettes: 56

---

## UC-TM 8 CUS - Repères pour blocs de jonction

0824597

<https://www.phoenixcontact.com/fr/produits/0824597>



Repères pour blocs de jonction, à commander : sous forme de planche, blanc, impression selon les indications du client, type de montage: encliquetage dans la rainure de repérage élevée, pour bloc de jonction au pas de : 8,2 mm, surface utile: 7,6 x 10,5 mm, Nombre d'étiquettes: 56

# PTWE 6-2/F19 - Connecteur de test

3069445

<https://www.phoenixcontact.com/fr/produits/3069445>

## UCT-TM 8 - Repères pour blocs de jonction

0828740

<https://www.phoenixcontact.com/fr/produits/0828740>



Repères pour blocs de jonction, Planche, blanc, vierge, repérable avec : TOPMARK NEO, LASER TOPMARK, BLUEMARK ID COLOR, BLUEMARK ID, BLUEMARK CLED, THERMOMARK PRIME, THERMOMARK CARD 2.0, THERMOMARK CARD, type de montage: encliquetage, pour bloc de jonction au pas de : 8,2 mm, surface utile: 7,6 x 10,5 mm, Nombre d'étiquettes: 42

---

## UCT-TM 8 CUS - Repères pour blocs de jonction

0829616

<https://www.phoenixcontact.com/fr/produits/0829616>



Repères pour blocs de jonction, à commander : sous forme de planche, blanc, impression selon les indications du client, type de montage: encliquetage dans la rainure de repérage élevée, pour bloc de jonction au pas de : 8,2 mm, surface utile: 7,6 x 10,5 mm, Nombre d'étiquettes: 42

# PTWE 6-2/F19 - Connecteur de test

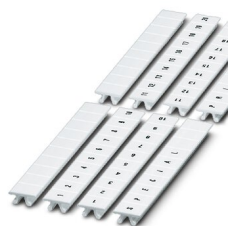
3069445

<https://www.phoenixcontact.com/fr/produits/3069445>

## ZB 8,LGS:FORTL.ZAHLEN - Ruban de repérage ZB

1052015

<https://www.phoenixcontact.com/fr/produits/1052015>



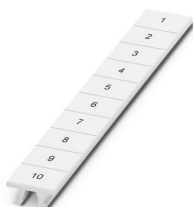
Ruban de repérage ZB, Rubans, blanc, repéré, repérable avec : CMS-P1-PLOTTER, impression longitudinale: numérotation continue 1 ... 10, 11 ... 20, etc. jusqu'à 91 ... 100, type de montage: encliquetage, pour bloc de jonction au pas de : 8,2 mm, surface utile: 10,5 x 8,15 mm, Nombre d'étiquettes: 10

---

## ZB 8,QR:FORTL.ZAHLEN - Ruban de repérage ZB

1052028

<https://www.phoenixcontact.com/fr/produits/1052028>



Ruban de repérage ZB, Rubans, blanc, repéré, repérable avec : CMS-P1-PLOTTER, impression transversale: numérotation continue 1 ... 10, 11 ... 20, etc. jusqu'à 91 ... 100, type de montage: encliquetage, pour bloc de jonction au pas de : 8,2 mm, surface utile: 10,5 x 8,15 mm, Nombre d'étiquettes: 10

# PTWE 6-2/F19 - Connecteur de test

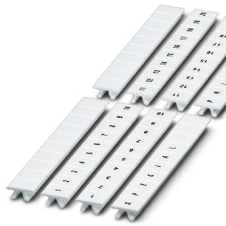
3069445

<https://www.phoenixcontact.com/fr/produits/3069445>

## ZB 8,LGS:L1-N,PE - Repères pour blocs de jonction

1052413

<https://www.phoenixcontact.com/fr/produits/1052413>



Repères pour blocs de jonction, Rubans, blanc, repéré, repérable avec : CMS-P1-PLOTTER, longitudinal: L1, L2, L3, N, PE, L1, L2, L3, N, PE, type de montage: encliquetage, pour bloc de jonction au pas de : 8,2 mm, surface utile: 10,5 x 8,15 mm, Nombre d'étiquettes: 10

---

## TMT (EX9,5)R - Repères pour blocs de jonction

0828295

<https://www.phoenixcontact.com/fr/produits/0828295>



Repères pour blocs de jonction, Rouleau, blanc, vierge, repérable avec : THERMOMARK E.300 (D)/600 (D), THERMOMARK ROLL 2.0, THERMOMARK ROLL, THERMOMARK ROLL X1, THERMOMARK ROLLMASTER 300/600, THERMOMARK X1.2, type de montage: encliquetage, encliquetage dans la rainure de repérage élevée, pour bloc de jonction au pas de : 30000 mm, surface utile: 9,5 x 50000 mm, Nombre d'étiquettes: 1

# PTWE 6-2/F19 - Connecteur de test



3069445

<https://www.phoenixcontact.com/fr/produits/3069445>

## US-TM 100 - Repères pour blocs de jonction

0829255

<https://www.phoenixcontact.com/fr/produits/0829255>

Repères pour blocs de jonction, Carte, blanc, vierge, repérable avec :  
BLUEMARK ID COLOR, BLUEMARK ID, THERMOMARK PRIME,  
THERMOMARK CARD 2.0, THERMOMARK CARD, type de montage:  
encliquetage, surface utile: 104 x 9,8 mm, Nombre d'étiquettes: 13



---

Phoenix Contact 2023 © - Tous droits réservés

<https://www.phoenixcontact.com>

PHOENIX CONTACT SAS

52 Boulevard de Beaubourg Emerainville

77436 Marne La Vallée Cedex 2 France

+33 (0) 1 60 17 98 98

[documentation@phoenixcontact.fr](mailto:documentation@phoenixcontact.fr)