

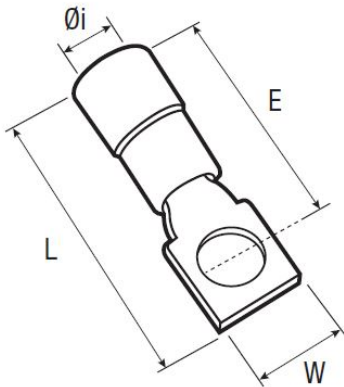
NRGA-NRGB-NRGC

Domaine d'application : Industrie

Cosses préisolées à plage rectangulaire

Description :

- Cuivre étamé.
- Fût avec entrée chanfreinée.
- Stries à l'intérieur du Fût procurant un meilleur contact électrique et une meilleure résistance à l'arrachement.
- Gaine isolante en polyamide.
- Température maxi d'utilisation : 105°C.
- entrée conique "Easy entry".
- Tenue au feu : UL94V2.



Couleur	Section câble (mm ²)	Code article	Réf.	Conditionnement	Ø sur isolant (mm)	Bornage (Ø mm)	W	F	L	
■	2,5 - 6	7211165	B100NRGC0-4	100	6,4	4	6,7	24	24	26,5

