

STEINEL Vertrieb GmbH
Dieselstraße 80-84
33442 Herzebrock-Clarholz
Tel: +49/5245/448-188
www.steinell.de




Contact

www.steinell.de/contact



110077794_05/2020_A Technische Änderungen vorbehalten. / Subject to technical modification without notice.



 professional line

● steinel

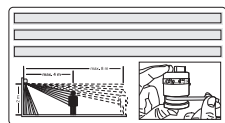
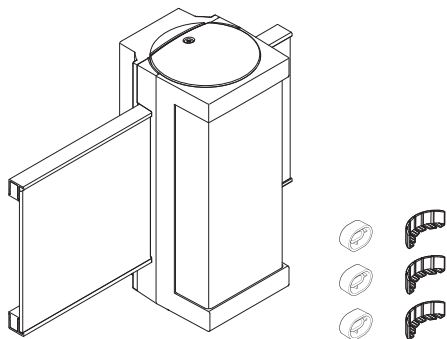
L 665 LED
L 666 LED

DE
GB
FR
NL
IT
ES
PT
SE
DK
FI
NO
GR
TR
HU
CZ
SK
PL
RO
SI
HR
EE
LT
LV
RU
BG
CN

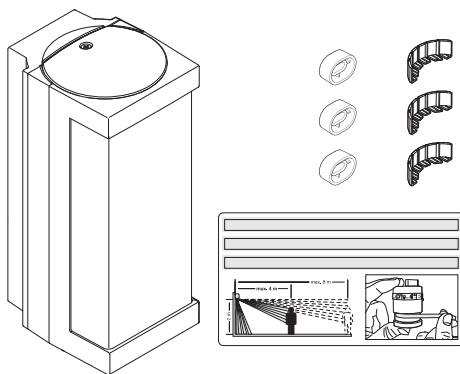


- DE..... 10 Textteil beachten!
 GB..... 15 Follow written instructions!
 FR..... 20 Suivre les instructions ci-après !
 NL..... 25 Tekstpassage in acht nemen!
 IT..... 30 Seguire attentamente le istruzioni!
 ES..... 35 ¡Obsérvese la información textual!
 PT..... 40 Siga as instruções escritas
 SE..... 45 Följ den skriftliga montageinstruktionen.
 DK..... 50 Følg de skriftlige instruktioner!
 FI..... 55 Huomioi tekstiosa!
 NO..... 60 Se tekstdelen!
 GR..... 65 Τηρείτε γραπτές οδηγίες!
 TR..... 70 Yazılı talimatlara uyunuz!
 HU..... 75 A szöveges utasításokat tartsa meg!
 CZ..... 80 Dodržujte písemné pokyny!
 SK..... 85 Dodrživajte písomné informácie!
 PL..... 90 Postępować zgodnie z instrukcją!
 RO..... 95 Respectați instrucțiunile următoare!
 SI..... 100 Upošteevajte besedilo!
 HR..... 105 Pridržavajte se uputa!
 EE..... 110 Järgige tekstiosa!
 LT..... 115 Atsižvelgti į rašytines instrukcijas!
 LV..... 120 Pievēršiet uzmanību teksta daļai!
 RU..... 125 Соблюдать текстовую инструкцию!
 BG..... 130 Прочетете инструкциите!
 CN..... 135 遵守文字说明要求!

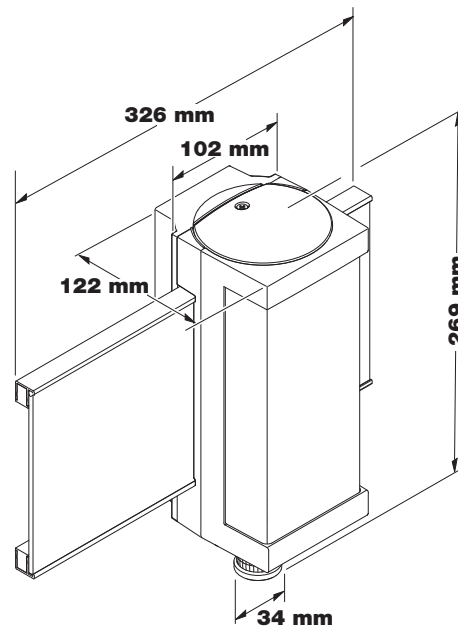
3.1 L 665 LED



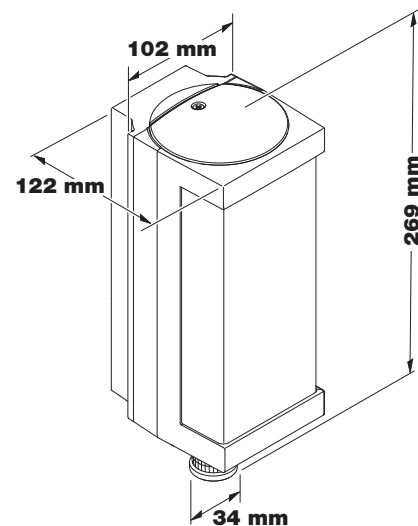
3.2 L 666 LED



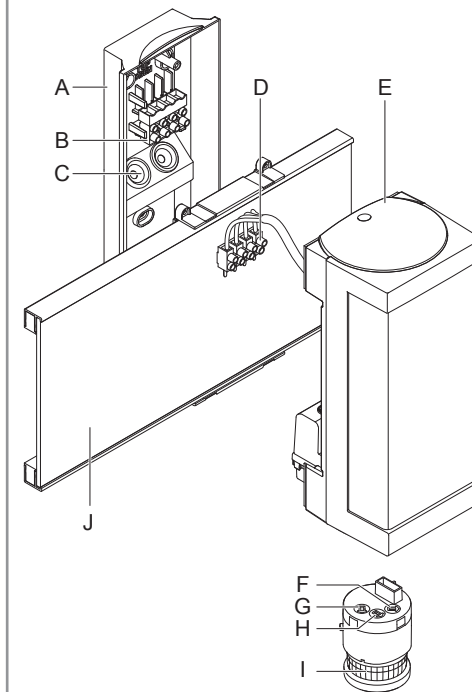
3.3 L 665 LED



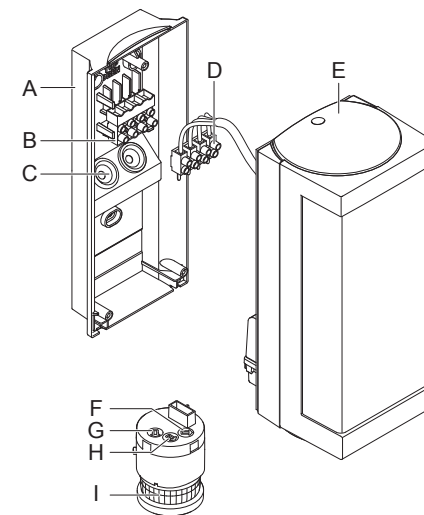
3.4 L 666 LED

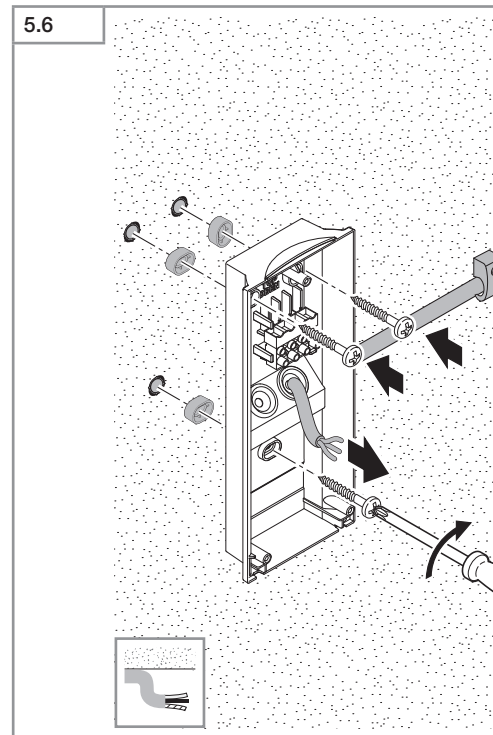
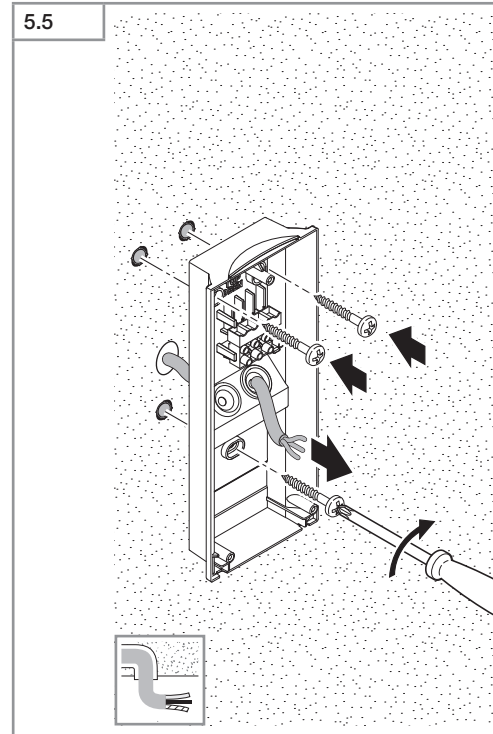
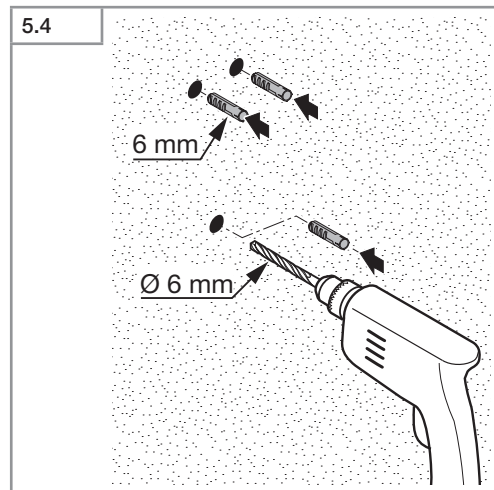
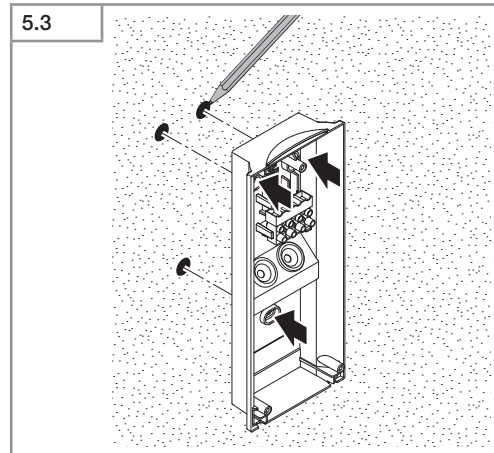
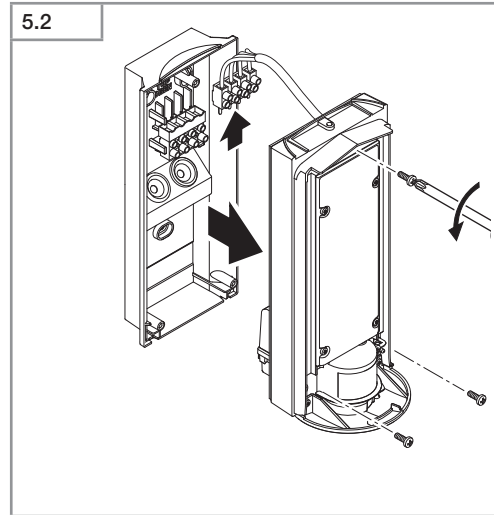
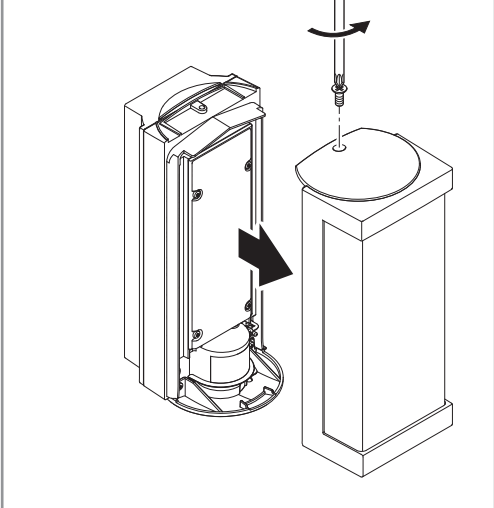
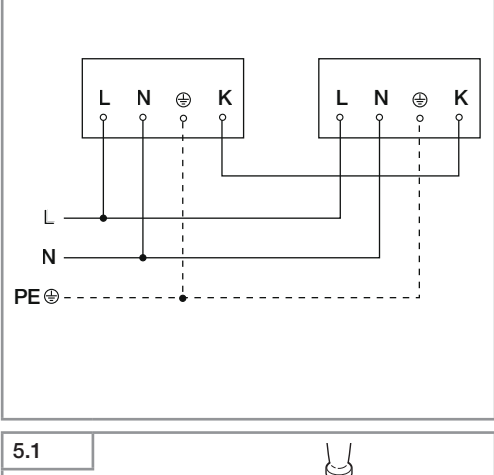
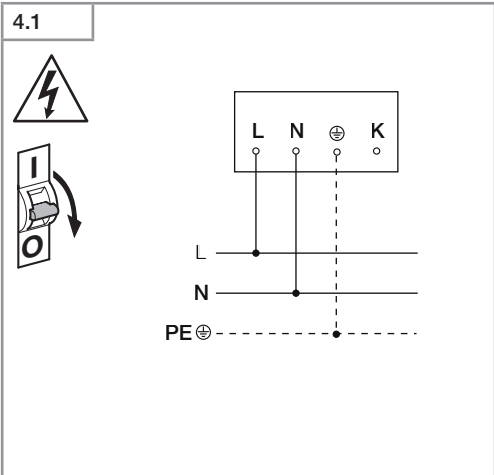
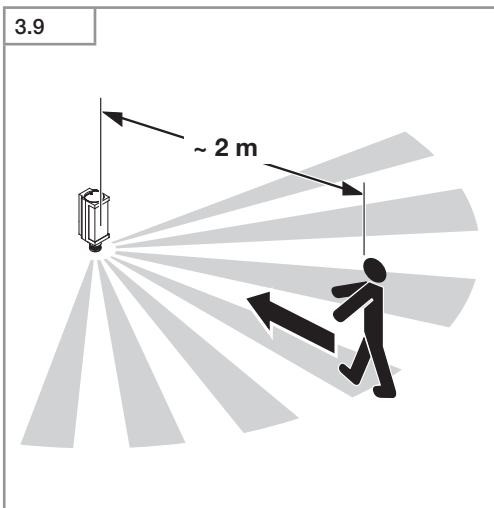
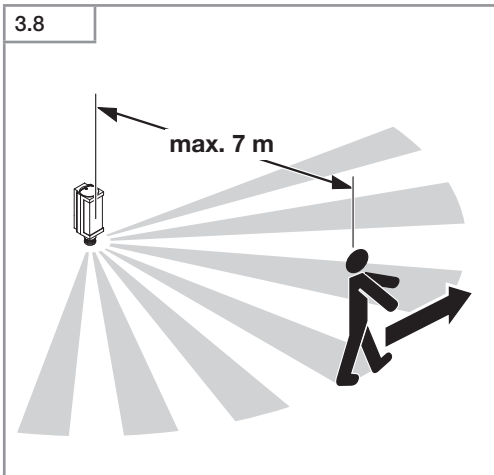
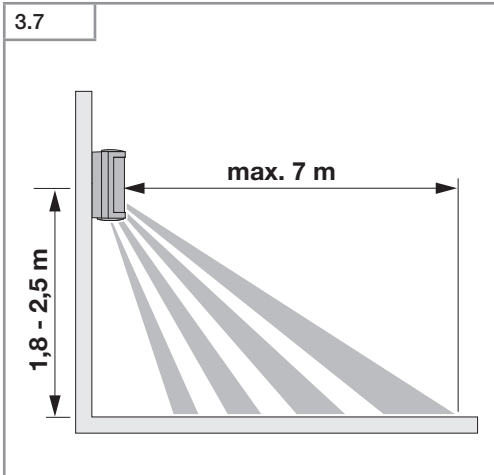


3.5 L 665 LED

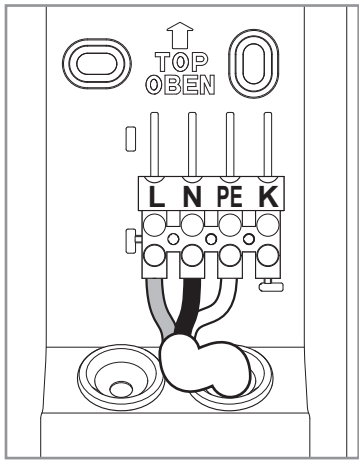
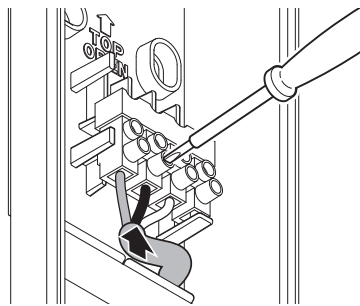


3.6 L 666 LED





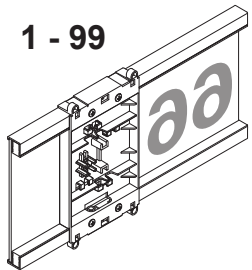
5.7



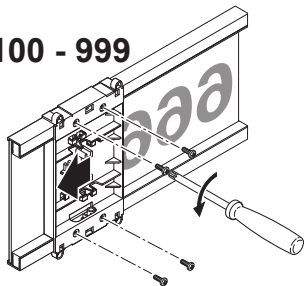
5.8

L 665 LED

1 - 99

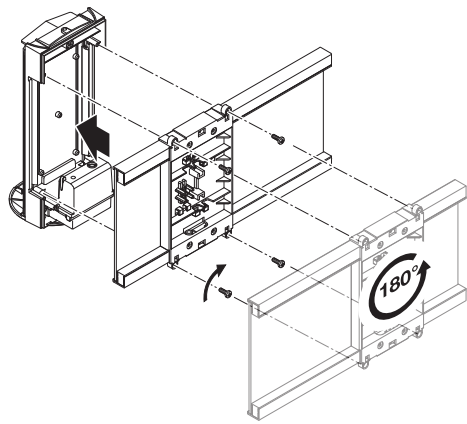


100 - 999



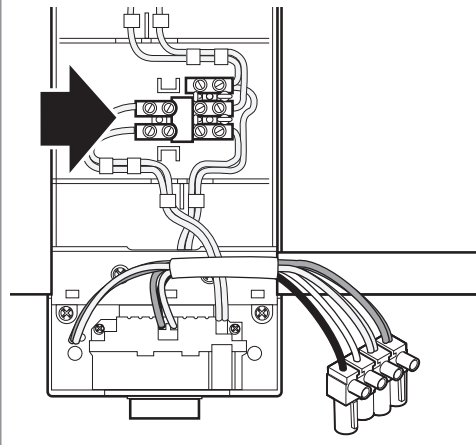
5.9

L 665 LED



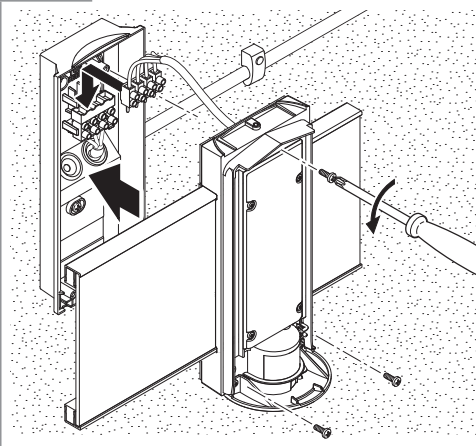
5.10

L 665 LED



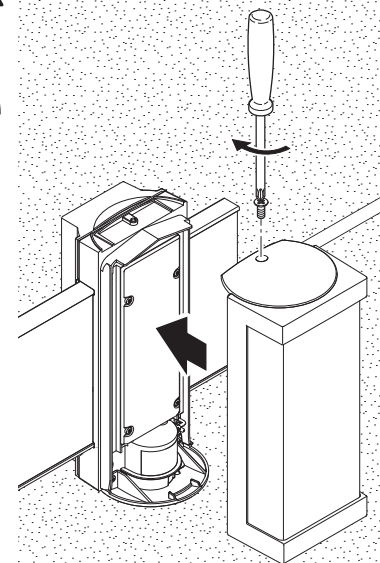
5.11

L 665 LED



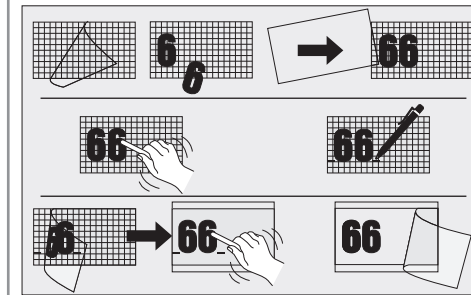
5.12

L 665 LED



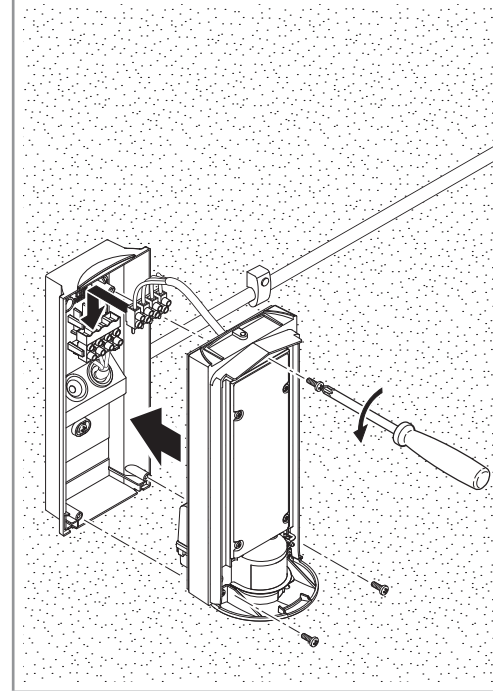
5.13

L 665 LED



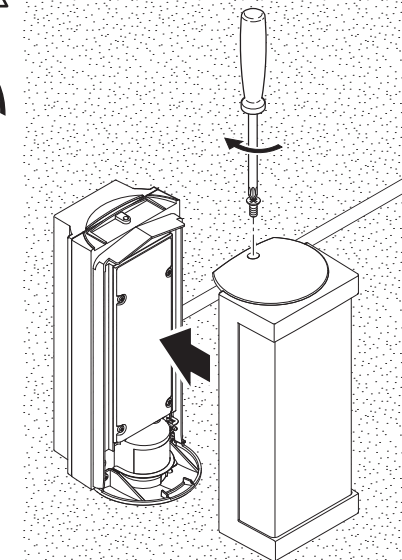
5.14

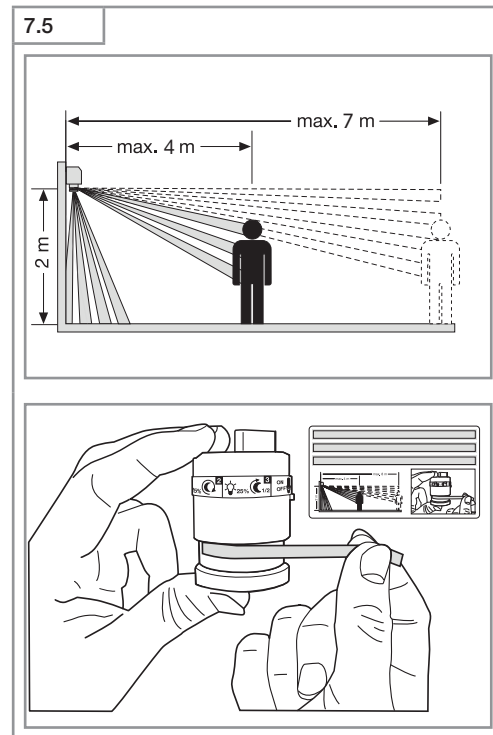
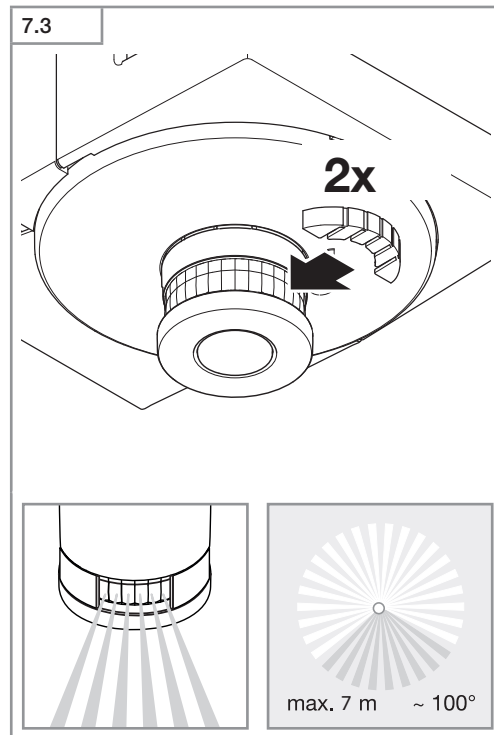
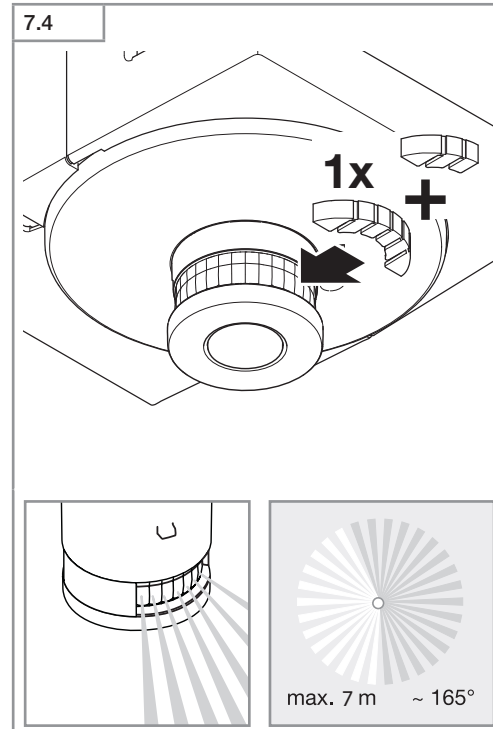
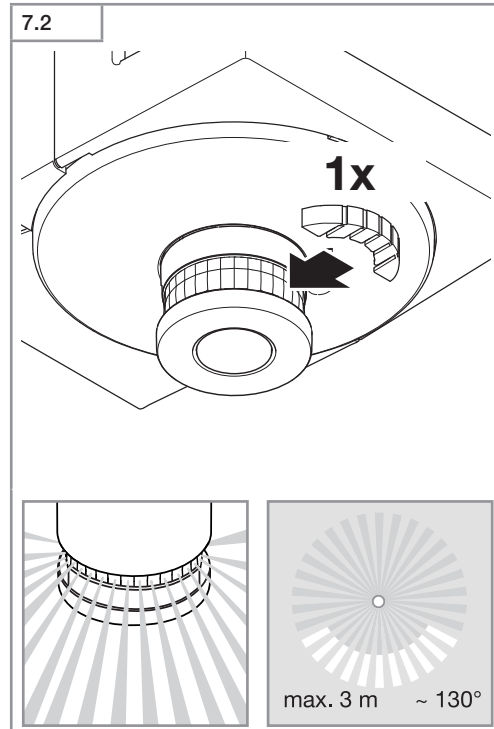
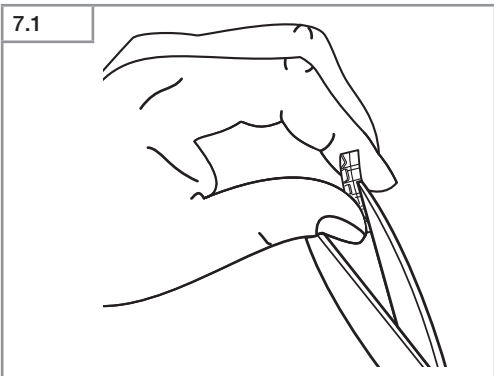
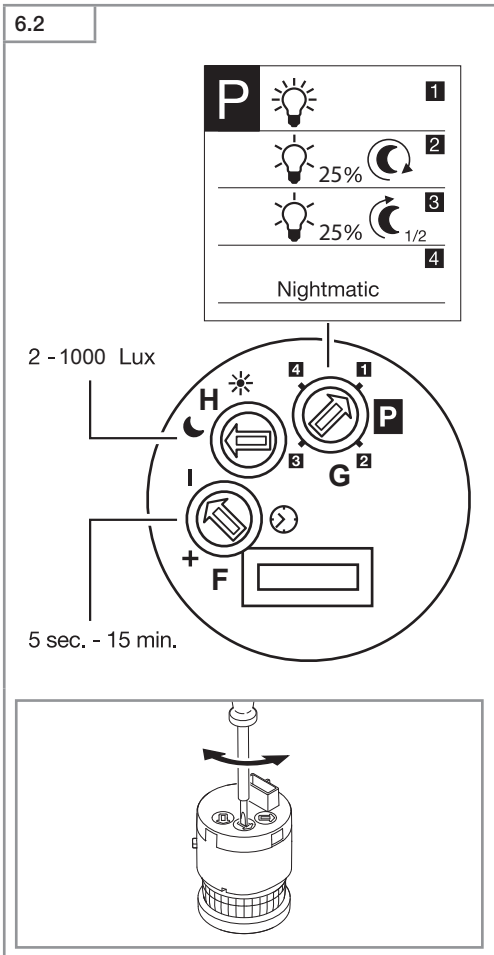
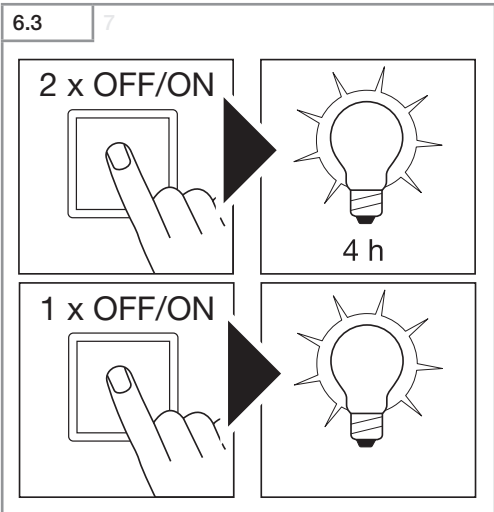
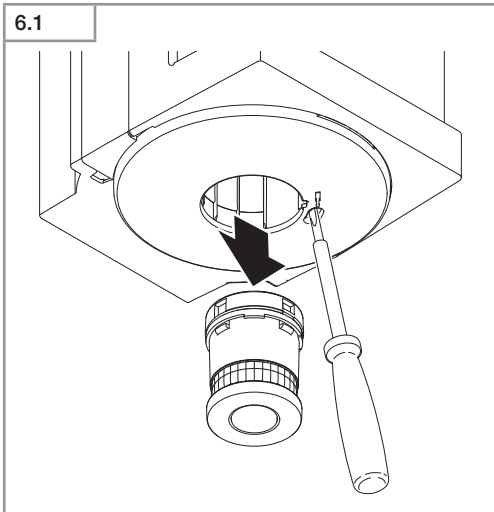
L 666 LED



5.15

L 666 LED





1. Zu diesem Dokument

Bitte sorgfältig lesen und aufbewahren!

- Urheberrechtlich geschützt. Nachdruck, auch auszugsweise, nur mit unserer Genehmigung.
- Änderungen, die dem technischen Fortschritt dienen, vorbehalten.

Symbolerklärung



Warnung vor Gefahren!



Verweis auf Textstellen im Dokument.

2. Allgemeine Sicherheitshinweise



Vor allen Arbeiten am Gerät die Spannungszufuhr unterbrechen!

- Bei der Montage muss die anzuschließende elektrische Leitung spannungsfrei sein. Daher als Erstes Strom abschalten und Spannungsfreiheit mit einem Spannungsprüfer überprüfen.
- Bei der Installation der Sensorleuchte handelt es sich um eine Arbeit an der Netzspannung. Sie muss daher fachgerecht nach den landesüblichen Installationsvorschriften und Anschlussbedingungen durchgeführt werden. (z.B. **DE**: VDE 0100, **AT**: ÖVE / ÖNORM E8001-1, **CH**: SEV 1000)
- Nur Original-Ersatzteile verwenden.
- Reparaturen dürfen nur durch Fachwerkstätten durchgeführt werden.

3. L 665 LED/L 666 LED

Bestimmungsgemäßer Gebrauch:

- LED-Leuchte zur Wandmontage im Außen- und Innenbereich

Die Sensorleuchten L 665 LED und L 666 LED sind LED-Leuchten mit Bewegungsmelder. Der integrierte Hochleistungs-Infrarot-Sensor besteht aus einem 360° Doppelsensor, der die unsichtbare Wärmestrahlung von sich bewegenden Körpern (Menschen, Tieren etc.) erfasst. Diese so erfasste Wärmestrahlung wird elektronisch umgesetzt und schaltet die Leuchte automatisch ein. Durch Hindernisse wie z.B. Mauern oder Glasscheiben wird keine Wärmestrahlung erkannt, es erfolgt also auch keine Schaltung.

Wichtig:

Die sicherste Bewegungserfassung haben Sie, wenn die Sensorleuchte seitlich zur Gehrichtung montiert wird und keine Hindernisse (wie z. B. Bäume, Mauern etc.) die Sicht des Sensors behindern. Die Reichweite ist eingeschränkt, wenn Sie direkt auf die Leuchte zugehen.

Lieferumfang L 665 LED (Abb. 3.1)

- eine Sensorleuchte mit Hausnummernpanel
- drei Abdeckblenden
- Hausnummernbogen

Lieferumfang L 666 LED (Abb. 3.2)

- eine Sensorleuchte
- drei Abdeckblenden

Produktmaße L 665 LED (Abb. 3.3)

Produktmaße L 666 LED (Abb. 3.4)

Geräteübersicht L 665 LED (Abb. 3.5)

- A Wandhalter
- B Anschlussklemme
- C Dichtstopfen
- D Anschlussklemme
- E Leuchtengehäuse
- F Zeiteinstellung
- G Dämmerungseinstellung
- H Programmeinstellung
- I Sensoreinheit
- J Hausnummerpanel

Geräteübersicht L 666 LED (Abb. 3.6)

- A Wandhalter
- B Anschlussklemme
- C Dichtstopfen
- D Anschlussklemme
- E Leuchtengehäuse
- F Zeiteinstellung
- G Dämmerungseinstellung
- H Programmeinstellung
- I Sensoreinheit

Erfassungsbereich (Abb. 3.7-3.9)

4. Elektrischer Anschluss

Schaltplan (Abb. 4.1)

- a) Einzelbetrieb
- b) Gruppenvernetzung

Die Netzzuleitung besteht aus einem 3-adrigen Kabel:

- L** = Phase (meistens schwarz, braun oder grau)
- N** = Neutraleiter (meistens blau)
- PE** = Schutzleiter (grün/gelb)
- K** = Kommunikationsleitung (optional)

K Kabellänge ≤ 50 m
max. 10 × L 665/L 666

Im Zweifel müssen Sie die Leitungen mit einem Spannungsprüfer identifizieren; anschließend wieder spannungsfrei schalten. Phase (**L**), Neutraleiter (**N**) und Schutzleiter (**PE**) werden an der Anschlussklemme angeschlossen.

Wichtig:

Ein Vertauschen der Anschlüsse führt im Gerät oder Sicherungskasten später zum Kurzschluss. In diesem Fall müssen nochmals die einzelnen Leitungen identifiziert und neu verbunden werden. In die Netzzuleitung kann selbstverständlich ein Netzschalter zum Ein- und Ausschalten installiert sein.

Die Lichtquelle dieser Leuchte darf nur vom Hersteller oder einem von ihm beauftragten Servicetechniker oder einer vergleichbar qualifizierten Person ersetzt werden.

Gruppenverhalten

Über die Kommunikationsleitung (**K**) ist eine STEINEL-interne Gruppenvernetzung von L 665 LED und L 666 LED möglich.

Es können maximal 10 Leuchten miteinander vernetzt werden. Die maximale Länge der Kommunikationsleitung beträgt 50 m. Die erste Leuchte einer Gruppe, die Bewegung erfasst, schaltet die gesamte Gruppe EIN. Wird nach Ablauf der Zeiteinstellung keine weitere Bewegung erfasst, schaltet die letzte Leuchte einer Gruppe die gesamte Gruppe AUS.

Hinweis:

- Auf die Kommunikationsleitung darf keine Spannung gegeben werden. Keine externen Lasten schalten!
- Innerhalb der Gruppenvernetzung folgen alle Leuchten ihren individuell per Einstellregler eingestellten Werten.
- Bei allen Leuchten muss das gleiche Programm eingestellt werden.

5. Montage

- Alle Bauteile auf Beschädigungen prüfen.
- Bei Schäden das Produkt nicht in Betrieb nehmen.
- Bei der Montage der Sensorleuchte ist darauf zu achten, dass sie erschütterungsfrei befestigt wird.
- Geeigneten Montageort auswählen unter Berücksichtigung der Reichweite und Bewegungserfassung.

Montageschritte

- Stromversorgung ausschalten (Abb. 4.1)
- Leuchtengehäuse vom Wandhalter schrauben (Abb. 5.1)
- Anschlussklemme lösen (Abb. 5.2)
- Bohrlöcher anzeichnen (Abb. 5.3)
- Löcher bohren und Dübel einsetzen (Abb. 5.4)
- Montage Zuleitung Unterputz (Abb. 5.5)
- Montage Zuleitung Aufputz (Abb. 5.6)
- Anschlusskabel anschließen (Abb. 5.7)

L 665 LED

- Justierung des Hausnummernpanels (Abb. 5.8)
- Hausnummernpanel aufsetzen und festschrauben (Abb. 5.9)
- Anschlussklemme für Hausnummernpanel zusammenstecken (Abb. 5.10)
- Anschlussklemme aufstecken (Abb. 5.11)

- Leuchtengehäuse auf Wandhalter schrauben (Abb. 5.12)
- Stromversorgung einschalten (Abb. 5.12)
- Verwendung des Hausnummernbogens (Abb. 5.13)

Hinweis: Nähere Angaben zum Anbringen der Hausnummern dem Hausnummernbogen entnehmen.

L 666 LED

- Anschlussklemme aufstecken (Abb. 5.14)
- Leuchtengehäuse auf Wandhalter schrauben (Abb. 5.15)
- Stromversorgung einschalten (Abb. 5.14)

- Einstellungen vornehmen → "6. Funktion"

6. Funktion

Werkseinstellungen

Programmeinstellung: P 1

Dämmerungseinstellung: 1000 Lux

Zeiteinstellung: 5 Sekunden

Nach der Montage kann die Sensorleuchte in Betrieb genommen werden. Auf der abnehmbaren Sensoreinheit befinden sich die Einstellregler zur Zeit-, Dämmerungs- und Programmeinstellung.

- Sensor nach Betätigen der Rastnase mit einem Schlitz-Schraubendreher entnehmen (Abb. 6.1)
 - Sensorleuchte schaltet auf Dauerlicht
- Einstellungen mit einem Schraubendreher vornehmen (Abb. 6.2)

P1 Standardprogramm (Regler 6.2/G)

- Soft-Lichtstart / kein Nachtlicht

Was ist Soft-Lichtstart?

Die Sensorleuchte verfügt über eine Soft-Lichtstart-Funktion. Das bedeutet, dass das Licht beim Einschalten nicht direkt auf maximale Leistung schaltet, sondern die Helligkeit innerhalb kurzer Zeit stetig bis 100 % hochgeregelt wird. Ebenso wird das Licht beim Ausschalten langsam heruntergeregelt.

P2 Komfortprogramm

- Soft-Lichtstart + Nachtlicht
- Nachtlicht AN ab eingestelltem Dämmerungswert

Was ist Nachtlicht?

Nachtlicht ermöglicht eine nächtliche Dauerbeleuchtung mit ca. 25 % Lichtleistung. Erst bei Bewegung im Erfassungsbereich wird das Licht (für die eingestellte Zeit) auf maximale Lichtleistung (100 %) geschaltet. Danach schaltet die Leuchte wieder auf Nachtlicht (ca. 25 %).

P3 Komfort-Sparprogramm

- Soft-Lichtstart + Nachtlicht bis Mitte der Nacht
- Nachtlicht AN ab eingestelltem Dämmerungswert bis Mitte der Nacht

Wie funktioniert das Komfort-Sparprogramm?

In der Sensorleuchte ist keine Uhr integriert, die Mitte der Nacht wird nur über die Länge der Dunkelphasen ermittelt. Daher ist es für eine einwandfreie Funktion wichtig, dass die Sensorleuchte während dieser Zeit dauerhaft mit Spannung versorgt wird. Während der ersten Nacht (Einmessphase) ist das Nachtllicht komplett aktiv. Die Werte werden netzausfallsicher gespeichert. Wir empfehlen, die Spannung im Programm nicht zu unterbrechen. Die Werte werden über mehrere Nächte ermittelt, daher sollte im evtl. Fehlerfall über mehrere Nächte beobachtet werden, ob sich die Ausschaltzeit der Sensorleuchte in Richtung Mitternacht verändert.

P4 Nightmatic-Programm


- Soft-Lichtstart, kein Nachtllicht, keine Bewegungsauswertung
- 100 %-Einschalten bei unterschrittenem Helligkeitswert

Hinweis: Das Hausnummernpanel, sofern vorhanden, schaltet in allen vier Programmen bei unterschreiten des eingestellten Dämmerungswertes ein.

Dämmerungseinstellung (Regler 6.2/H)

Die gewünschte Ansprechschwelle kann stufenlos von ca. 2 bis 1000 Lux eingestellt werden.

- Einstellregler auf  gestellt = Tageslichtbetrieb (helligkeitsunabhängig)
- Einstellregler auf  gestellt = Dämmerungsbetrieb (ca. 2 Lux)

Zur Einstellung des Erfassungsbereiches bei Tageslichtbetrieb ist der Einstellregler auf  (Tageslichtbetrieb) zu stellen.

Zeiteinstellung (Regler 6.2/F)

Die gewünschte Leuchtdauer der Leuchte kann stufenlos von ca. 5 Sekunden bis max. 15 Minuten eingestellt werden. Durch jede erfasste Bewegung vor Ablauf dieser Zeit wird die Zeituhr erneut gestartet.

Dauerlichtfunktion

Wird ein Netzschalter in die Netzleitung montiert, sind neben dem einfachen Ein- und Ausschalten folgende Funktionen möglich:

Sensorbetrieb

1) Licht einschalten (wenn Leuchte AUS):

Schalter 1 x AUS und AN.
Leuchte bleibt für die eingestellte Zeit an.

2) Licht ausschalten (wenn Leuchte AN):

Schalter 1 x AUS und AN.
Leuchte geht aus bzw. in den Sensorbetrieb über.

Dauerlichtbetrieb (Abb. 6.4)

1) Dauerlicht einschalten:

Schalter 2 x AUS und AN. Die Leuchte wird für 4 Stunden auf Dauerlicht gestellt (rote LED leuchtet hinter der Linse). Anschließend geht sie automatisch wieder in den Sensorbetrieb über (rote LED aus).

2) Dauerlicht ausschalten:

Schalter 1 x AUS und AN. Leuchte geht aus bzw. in den Sensorbetrieb über.

Wichtig:

Die Schaltvorgänge müssen im Bereich von 0,2 bis 1 Sekunde durchgeführt werden.

Justierung Erfassungsbereich (Abb. 7.1-7.5)

Je nach Bedarf kann der Erfassungsbereich eingeschränkt werden. Die beiliegenden Abdeckblenden dienen dazu, beliebig viele Linsensegmente abzudecken. Somit werden Fehlschaltungen durch z. B. Autos, Passanten etc. ausgeschlossen oder Gefahrenstellen gezielt überwacht. Die Abdeckblenden können entlang der vorgeordneten Einteilungen in der Senkrechten getrennt werden. Danach werden sie einfach auf die Linse gesteckt.

7. Wartung und Pflege

Das Produkt ist wartungsfrei.

Die Leuchte kann bei Verschmutzung mit einem feuchten Tuch (ohne Reinigungsmittel) gesäubert werden.

8. Entsorgung

Elektrogeräte, Zubehör und Verpackungen sollen einer umweltgerechten Wiederverwertung zugeführt werden.



Werfen Sie Elektrogeräte nicht in den Hausmüll!

Nur für EU-Länder:

Gemäß der geltenden Europäischen Richtlinie über Elektro- und Elektronik-Altgeräte und ihrer Umsetzung in nationales Recht müssen nicht mehr gebrauchsfähige Elektrogeräte getrennt gesammelt und einer umweltgerechten Wiederverwertung zugeführt werden.

9. Herstellergarantie

Herstellergarantie für Unternehmer, wobei Unternehmer eine natürliche oder juristische Person oder eine rechtsfähige Personengesellschaft ist, die bei Abschluss des Kaufes in Ausübung ihrer gewerblichen oder selbständigen beruflichen Tätigkeit handelt.

Herstellergarantie der STEINEL Vertrieb GmbH, Dieselstraße 80-84, 33442 Herzebrock-Clarholz

Alle STEINEL-Produkte erfüllen höchste Qualitätsansprüche. Aus diesem Grund leisten wir als Hersteller Ihnen als Kunde gerne eine unentgeltliche Garantie gemäß den nachstehenden Bedingungen:
Wir leisten Garantie durch kostenlose Behebung der Mängel (nach unserer Wahl: Reparatur oder Austausch

mangelhafter Teile ggf. Austausch durch ein Nachfolgemodell oder Erstellung einer Gutschrift), die nachweislich innerhalb der Garantiezeit auf einem Material- oder Herstellungsfehler beruhen.

Die Garantiezeit für

- Sensorik / Außenleuchten / Innenleuchten beträgt: 5 Jahre und beginnt mit dem Kaufdatum des Produktes.

Ausdrücklich ausgenommen von dieser Garantie sind alle auswechselbaren Leuchtmittel. Darüber hinaus ist die Garantie ausgeschlossen:

- bei einem gebrauchsbedingten oder sonstigen natürlichen Verschleiß von Produktteilen oder Mängeln am STEINEL-Produkt, die auf gebrauchsbedingtem oder sonstigem natürlichem Verschleiß zurückzuführen sind,
- bei nicht bestimmungs- oder unsachgemäßem Gebrauch des Produkts oder Missachtung der Bedienungshinweise,
- wenn An- und Umbauten bzw. sonstige Modifikationen an dem Produkt eigenmächtig vorgenommen wurden oder Mängel auf die Verwendung von Zubehör-, Ergänzungs- oder Ersatzteilen zurückzuführen sind, die keine STEINEL-Originalteile sind,
- wenn Wartung und Pflege der Produkte nicht entsprechend der Bedienungsanleitung erfolgt sind,
- wenn Anbau und Installation nicht gemäß den Installationsvorschriften von STEINEL ausgeführt wurden,
- bei Transportschäden oder -verlusten.

10. Technische Daten

Abmessungen (H x B x T in mm)	L 665 LED: 269 x 326 x 122 mm L 666 LED: 269 x 102 x 122 mm
Netzanschluss	220-240 V, 50/60 Hz
Leistungsaufnahme	L 665 LED: 10 W L 666 LED: 9 W
Lichtstrom	L 665 LED: 655 lm L 666 LED: 595 lm
Effizienz	L 665 LED: 65 lm/W L 666 LED: 66 lm/W
Lichtfarbe	3000 K (warmweiß), SDCM 3
Farbwiedergabeindex	Ra ≥ 80
Lebensdauer LED	50.000 Stunden (L70B10 nach LM80)
Sensortechnik	Passiv-Infrarot
Erfassungswinkel	360° mit 90° Öffnungswinkel und Unterkriechschutz
Reichweite	tangential 7 m
Zeiteinstellung	5 s - 15 min
Dämmerungseinstellung	2-1000 Lux
Programmeinstellung	4 praxisorientierte Programme
Dauerlicht	schaltbar 4 h
Temperaturbereich	-20 bis +50 °C
Schutzart	IP44
Schutzklasse	I

Diese Herstellergarantie lässt Ihre gesetzlichen Rechte unberührt. Die hier beschriebenen Leistungen gelten zusätzlich zu den gesetzlichen Rechten und beschränken oder ersetzen diese nicht. Die Garantie gilt für sämtliche STEINEL-Produkte, die in Deutschland gekauft und verwendet werden. Es gilt deutsches Recht unter Ausschluss des Übereinkommens der Vereinten Nationen über Verträge über den internationalen Warenkauf (CISG).

Geltendmachung

Wenn Sie Ihr Produkt reklamieren wollen, senden Sie es bitte vollständig und frachtfrei mit dem Original-Kaufbeleg, der die Angabe des Kaufdatums und der Produktbezeichnung enthalten muss, an Ihren Händler oder direkt an uns, die STEINEL Vertrieb GmbH – Reklamationsabteilung –, Dieselstraße 80-84, 33442 Herzebrock-Clarholz.

Wir empfehlen Ihnen daher, Ihren Kaufbeleg bis zum Ablauf der Garantiezeit sorgfältig aufzubewahren. Für Transportkosten und -risiken im Rahmen der Rücksendung übernehmen wir keine Haftung.

5 JAHRE
HERSTELLER
GARANTIE

11. Betriebsstörungen

Störung	Ursache	Abhilfe
Sensorleuchte ohne Spannung	<ul style="list-style-type: none"> ■ Sicherung hat ausgelöst, nicht eingeschaltet, Leitung unterbrochen ■ Kurzschluss 	<ul style="list-style-type: none"> ■ Sicherung einschalten, tauschen, Netzschalter einschalten; Leitung mit Spannungsprüfer überprüfen ■ Anschlüsse überprüfen
Sensorleuchte schaltet nicht ein	<ul style="list-style-type: none"> ■ bei Tagesbetrieb, Dämmerungseinstellung steht auf Nachtbetrieb ■ Netzschalter AUS ■ Sicherung hat ausgelöst ■ Erfassungsbereich nicht gezielt eingestellt 	<ul style="list-style-type: none"> ■ neu einstellen ■ Einschalten ■ Sicherung einschalten, tauschen, evtl. Anschluss überprüfen ■ neu justieren
Sensorleuchte schaltet nicht aus	<ul style="list-style-type: none"> ■ dauernde Bewegung im Erfassungsbereich ■ Sensoreinheit ist nicht eingerastet ■ Sensorleuchte befindet sich in der Einmessphase (Komfort-Sparprogramm) ■ WLAN-Gerät sehr nah am Sensor montiert 	<ul style="list-style-type: none"> ■ Bereich kontrollieren und evtl. neu justieren ■ Sensoreinheit mit leichtem Druck einrasten ■ siehe Hinweis zum Komfort-Sparprogramm ■ Abstand zwischen WLAN-Gerät und Sensor vergrößern >3m
LEDs gehen nicht wie gewünscht um ca. Mitternacht aus	<ul style="list-style-type: none"> ■ externe Lichtquelle (z. B. anderer Bewegungsmelder oder -leuchte) schaltet die Sensorleuchte inaktiv 	<ul style="list-style-type: none"> ■ Sensorleuchte gegen das fremde Licht abschotten, danach mehrere Tage beobachten. Sie benötigt einige Zeit, um sich wieder auf den richtigen Wert einzustellen
LEDs schalten nicht komplett aus	<ul style="list-style-type: none"> ■ Komfortprogramm gewählt 	<ul style="list-style-type: none"> ■ Programmwahlschalter auf 4
Sensorleuchte schaltet unerwünscht ein	<ul style="list-style-type: none"> ■ Wind bewegt Bäume und Sträucher im Erfassungsbereich ■ Erfassung von Autos auf der Straße ■ plötzliche Temperaturveränderung durch Witterung (Wind, Regen, Schnee) oder Abluft aus Ventilatoren, offenen Fenstern 	<ul style="list-style-type: none"> ■ Erfassungsbereich durch Abdeckschalen genau einstellen ■ Erfassungsbereich durch Abdeckschalen genau einstellen ■ Bereich verändern, Montageort verlegen
Veränderte Reichweite der Sensorleuchte	<ul style="list-style-type: none"> ■ andere Umgebungstemperaturen 	<ul style="list-style-type: none"> ■ Erfassungsbereich durch Abdeckschalen genau einstellen

GB

1. About this document

Please read carefully and keep in a safe place.

- Under copyright. Reproduction either in whole or in part only with our consent.
- Subject to change in the interest of technical progress.

Symbols



Hazard warning!



Reference to other information in the document.

2. General safety precautions



Disconnect the power supply before attempting any work on the unit.

- During installation, the electric power cable being connected must not be live. Therefore, switch off the power first and use a voltage tester to make sure the wiring is off-circuit.
- Installing the sensor-switched light involves work on the mains voltage supply. This work must therefore be carried out professionally in accordance with national wiring regulations and electrical operating conditions. (e.g. **DE:** VDE 0100, **AT:** ÖVE / ÖNORM E8001-1, **CH:** SEV 1000)
- Only use genuine replacement parts.
- Repairs may only be made by specialist workshops.

3. L 665 LED / L 666 LED

Proper use:

- LED light for mounting on indoor and outdoor walls

Sensor-switched lights L 665 LED and L 666 LED are LED lights with motion detector. The integrated high-performance infrared sensor is equipped with a double 360° sensor that detects the invisible heat emitted by moving objects (persons, animals etc.). The heat detected in this way is converted electronically into a signal that switches the light ON automatically. Heat is not detected through obstacles, such as walls or panes of glass. Heat radiation of this type will, therefore, not trigger the sensor.

Important:

The most reliable way of detecting motion is to install the sensor-switched light with the sensor aimed across the direction in which a person would walk and by ensuring that no obstacles (such as trees, walls etc.) obstruct the line of sensor vision. Reach is limited when walking directly towards the light.

Package contents L 665 LED (**Fig. 3.1**)

- One sensor-switched light with house number panel
- Three shrouds
- Sheet of self-adhesive house numbers

Package contents L 666 LED (**Fig. 3.2**)

- One sensor-switched light
- Three shrouds

Product dimensions L 665 LED (**Fig. 3.3**)

Product dimensions L 666 LED (**Fig. 3.4**)

Product components L 665 LED (**Fig. 3.5**)

- A** Wall mount
- B** Connecting terminal
- C** Sealing plug
- D** Connecting terminal
- E** Light enclosure
- F** Time setting
- G** Twilight setting
- H** Programme setting
- I** Sensor unit
- J** House number panel

Product components L 666 LED (**Fig. 3.6**)

- A** Wall mount
- B** Connecting terminal
- C** Sealing plug
- D** Connecting terminal
- E** Light enclosure
- F** Time setting
- G** Twilight setting
- H** Programme setting
- I** Sensor unit

Detection zone (**Fig. 3.7-3.9**)

4. Electrical connection

Wiring diagram (**Fig. 4.1**)

- a) Single light
- b) Group interconnection

The supply lead is a 3-core cable:

- L** = phase conductor (usually black, brown or grey)
- N** = neutral conductor (usually blue)
- PE** = protective-earth conductor (green/yellow)
- K** = communication cable (optional)

K Cord length ≤ 50 m
max. 10 × L 665/L 666

If you are in any doubt, identify the conductors using a voltage tester; then disconnect from the power supply again. Connect phase (**L**), neutral (**N**) and protective-earth conductor (**PE**) to the terminal.

Important:

Incorrectly wired connections will produce a short circuit later on in the product or fuse box. In this case, you must identify the individual conductors once again and reconnect them. A mains power switch for turning the unit ON and OFF may of course be installed in the mains supply lead.

The light source in this light must only be replaced by the manufacturer or a service engineer authorised by the manufacturer or by a similarly qualified person.

Group behaviour

Communication cable (K) permits internal STEINEL group interconnection of L 665 LED and L 666 LED.

As many as 10 lights can be interconnected with each other. Maximum communication cable length is 50 m. The first light in a group to detect movement switches the entire group ON. If no further movement is detected after the time setting selected, the last light in a group to detect movement switches the entire group OFF.

Note:

- No voltage must be connected to the communication cable. Do not actuate any external loads.
- Within the interconnected group, all lights operate in line with their specific control dials.
- The same programme must be selected for all lights.

5. Mounting

- Check all components for damage.
- Do not use the product if it is damaged.
- When installing the sensor-switched light, make sure the installation site is not exposed to vibration.
- Select an appropriate mounting location, taking the reach and motion detection into consideration.

Mounting procedure

- Switch OFF power supply (Fig. 4.1)
- Unscrew light enclosure from wall mount (Fig. 5.1)
- Disconnect terminal (Fig. 5.2)
- Mark drill holes (Fig. 5.3)
- Drill holes and insert wall plugs (Fig. 5.4)
- Installation with concealed power supply lead (Fig. 5.5)
- Installation with surface-mounted power supply lead (Fig. 5.6)
- Connect conductors (Fig. 5.7)

L 665 LED

- Adjust house number panel (Fig. 5.8)
- Fit house number panel and screw into place (Fig. 5.9)
- Interconnect terminal for house number panel (Fig. 5.10)
- Connect terminal (Fig. 5.11)
- Screw light enclosure to wall mount (Fig. 5.12)

- Switch ON power supply (Fig. 5.12)
- Apply numbers from sheet of self-adhesive house numbers (Fig. 5.13)

Note: refer to sheet of self-adhesive house numbers for further details on applying them.

L 666 LED

- Connect terminal (Fig. 5.14)
- Screw light enclosure to wall mount (Fig. 5.15)
- Switch ON power supply (Fig. 5.14)

- Make settings → "6. Function"

6. Function

Factory settings

Programme setting: P 1
Twilight level: 1000 lux
Time setting: 5 seconds

Once installed, the sensor-switched light can be put into operation. Control dials are provided on the sensor unit for selecting the time-, twilight- and programme settings.

- Remove the sensor after pressing the locking tab with a flat-tip screwdriver (Fig. 6.1)
 - The sensor-switched light switches to manual override (permanently ON)
- Make settings with a screwdriver (Fig. 6.2)

P1 Standard programme (controller 6.2/G)

- Soft light start / no night light

What is soft light start?

The sensor-switched light features a soft light start function. This means that when turned ON, the light is not switched directly to maximum output but constantly builds up brightness to 100% within a short period of time. Brightness is also gradually reduced when the light is switched OFF.

P2 User-friendly programme

- Soft light start + night light
- Night light ON as from light-level setting selected

What is night light?

Night light provides continuous night-time illumination at approx. 25% light output. The light only switches to maximum output (100%) for the time selected in response to movement in the detection zone. The light then switches back to night light (approx. 25%).

P3 User-friendly economy programme

- Soft light start + night light until the middle of the night
- Night light ON as from selected light-level setting until the middle of the night

How does the user-friendly economy programme work?

The sensor-switched light does not have an integrated clock. The middle of the night is only determined on the basis of the length of darkness phases. To work perfectly, therefore, it is important for the sensor-switched light to be permanently connected to the power supply during this period. During the first night (calibration phase) night light remains activated throughout the night. The values are saved even in the event of a mains power failure. We do not recommend interrupting the power supply during the programme. As the values are determined over several nights, the sensor-switched light should, in the event of any fault occurring, be monitored over several nights to ascertain whether the switch-off time moves towards midnight.

P4 Nightmatic programme

- Soft light start, no night light, no movement evaluation
- Switches ON at 100% if the light level falls below the level set

Note: if the light has a house number panel it switches ON in all four programmes when the level of light falls below the twilight setting.

Twilight setting (controller 6.2/H)

The chosen response threshold can be infinitely varied from approx. 2 to 1000 lux.

- Control dial set to ☀ = daylight mode (depending on ambient brightness)
- Control dial set to ☾ = twilight mode (approx. 2 lux)

To adjust the detection zone in daylight operation, the control dial must be set to ☀ (daylight operation).

Time setting (controller 6.2/F)

The light's ON time can be set to any period from approx. 5 seconds to a maximum of 15 minutes. Any movement detected before this time elapses will restart the timer.

Manual override function

If a mains switch is installed in the mains supply lead, the following functions are available in addition to simply switching light ON and OFF:

Sensor operation

1) Switch light ON (when light is OFF):

Switch OFF and ON once. Light stays ON for the period selected.

2) Switch light OFF (when light is ON):

Switch OFF and ON once. Light goes out or switches to sensor operation.

Manual override (Fig. 6.4)

1) Activate manual override:

Switch OFF and ON twice. The light is set to stay ON for 4 hours (red LED lights up behind the lens). Then it returns automatically to sensor operation (red LED off).

2) Deactivate manual override:

Switch OFF and ON once. Light goes out or switches to sensor operation.

Important:

Switching must take place within 0.2 to 1 second.

Adjusting the detection zone (Fig. 7.1-7.5)

The detection zone can be limited to suit requirements. The shrouds supplied with the unit can be used to mask out as many lens segments as you wish. This prevents the light from being activated unintentionally, e.g. by cars, passersby etc., and allows you to target danger spots. The shrouds can be cut along the grooved vertical divisions. Then you simply clip them onto the lens.

7. Maintenance and care

The product requires no maintenance. The light can be cleaned with a damp cloth (without detergents) if dirty.

8. Disposal

Electrical and electronic equipment, accessories and packaging must be recycled in an environmentally compatible manner.



Do not dispose of electrical and electronic equipment as domestic waste.

EU countries only:

Under the current European Directive on Waste Electrical and Electronic Equipment and its implementation in national law, electrical and electronic equipment no longer suitable for use must be collected separately and recycled in an environmentally compatible manner.

9. Manufacturer's Warranty

As purchaser, you are entitled to your statutory rights against the vendor. If these rights exist in your country, they are neither curtailed nor restricted by our Warranty Declaration. We guarantee that your STEINEL Professional sensor product will remain in perfect condition and proper working order for a period of 5 years. We guarantee that this product is free from material-, manufacturing- and design flaws. In addition, we guarantee that all electronic components and cables function in the proper manner and that all materials used and their surfaces are without defects.

Making Claims

If you wish to make a claim, please send your product complete and carriage paid with the original receipt of purchase, which must show the date of purchase and product designation, either to your retailer or contact

us at **STEINEL (UK) Limited, 25 Manasty Road, Axis Park, Orton Southgate, Peterborough, PE2 6UP**, for a returns number. For this reason, we recommend that you keep your receipt of purchase in a safe place until the warranty period expires. STEINEL shall assume no liability for the costs or risks involved in returning a product.

For information on making claims under the terms of the warranty, please go to **www.steinel-professional.de/garantie**

If you have a warranty claim or would like to ask any question regarding your product, you are welcome to call us at any time on our Service Hotline **01733 366700**.



10. Technical specifications

Dimensions (H x W x D in mm)	L 665 LED: 269 x 326 x 122 mm L 666 LED: 269 x 102 x 122 mm
Power supply	220 - 240 V, 50 / 60 Hz
Power consumption	L 665 LED: 10 W L 666 LED: 9 W
Luminous flux	L 665 LED: 655 lm L 666 LED: 595 lm
Efficiency	L 665 LED: 65 lm/W L 666 LED: 66 lm/W
Colour temperature	3000 K (warm white), SDCM 3
Colour rendering index	Ra ≥ 80
LED life expectancy	50,000 hours (L70B10 to LM80)
Sensor technology	Passive infrared
Angle of coverage	360° with 90° angle of aperture and sneak-by guard
Reach	7 m tangential
Time setting	5 s - 15 min
Twilight setting	2 - 1000 lux
Programme setting	4 programmes geared to practical needs
Manual override (permanent light)	selectable, 4 h
Temperature range	-20 to +50°C
IP rating	IP44
Protection class	I

11. Troubleshooting

Malfunction	Cause	Remedy
Sensor-switched light without power	<ul style="list-style-type: none"> ■ Fuse has tripped, not switched on, break in wiring ■ Short circuit 	<ul style="list-style-type: none"> ■ Activate, change fuse, turn on mains switch, check wiring with voltage tester ■ Check connections
Sensor-switched light will not switch ON	<ul style="list-style-type: none"> ■ Twilight setting in night-time mode during daytime operation ■ Mains switch off ■ Fuse has tripped ■ Detection zone not correctly adjusted 	<ul style="list-style-type: none"> ■ Reset ■ Switch on ■ Activate, change fuse, check connection if necessary ■ Readjust
Sensor-switched light will not switch OFF	<ul style="list-style-type: none"> ■ Continued movement within the detection zone ■ Sensor unit is not properly engaged ■ Sensor light is in the calibration phase (user-friendly economy programme) ■ Position wi-fi device very close to the sensor 	<ul style="list-style-type: none"> ■ Check detection zone and readjust if necessary ■ Lightly press sensor unit to clip it into place ■ See note on user-friendly economy programme ■ Increase distance between wi-fi device and sensor >3m
LEDs do not go out at about midnight as desired	<ul style="list-style-type: none"> ■ External light source (e.G. Other motion detector or light) is deactivating the sensor-switched light 	<ul style="list-style-type: none"> ■ Shade the sensor-switched light from extraneous light, then monitor the sensor-switched light for several days. It takes some time to return to the correct value
LEDs do not switch OFF completely	<ul style="list-style-type: none"> ■ User-friendly programme selected 	<ul style="list-style-type: none"> ■ Turn programme selector dial to 4
Sensor-switched light switching ON when it should not	<ul style="list-style-type: none"> ■ Wind is moving trees and bushes in the detection zone ■ Cars in the street are detected ■ Sudden temperature changes due to weather (wind, rain, snow) or air expelled from fans, open windows. 	<ul style="list-style-type: none"> ■ Use shrouds to define detection zone precisely ■ Use shrouds to define detection zone precisely ■ Adjust detection zone or install in a different place
Sensor-switched light's reach has changed	<ul style="list-style-type: none"> ■ Differing ambient temperatures 	<ul style="list-style-type: none"> ■ Use shrouds to define detection zone precisely

1. À propos de ce document

Veillez le lire attentivement et le conserver en lieu sûr !

- Il est protégé par la loi sur les droits d'auteur. Une réimpression même partielle n'est autorisée qu'après notre accord préalable.
- Sous réserve de modifications techniques.

Explication des symboles



Attention danger !



Renvoi à des passages dans le document.

2. Consignes de sécurité générales



Avant toute intervention sur l'appareil, couper l'alimentation électrique !

- Pendant le montage, les conducteurs à raccorder doivent être hors tension. Il faut donc d'abord couper l'alimentation électrique et s'assurer de l'absence de tension à l'aide d'un testeur de tension.
- L'installation du luminaire à détection implique une intervention sur le réseau électrique et doit donc être effectuée correctement et conformément à la norme NF C-15100.
- Utiliser uniquement des pièces de rechange d'origine.
- Les réparations ne doivent être effectuées que par des ateliers spécialisés.

3. L 665 LED/L 666 LED

Utilisation conforme aux prescriptions :

- Applique à LED pour le montage mural à l'intérieur et à l'extérieur

Les appliques à détection L 665 LED et L 666 LED sont des luminaires LED à détecteur de mouvement. Le détecteur infrarouge haute performance intégré est composé d'un détecteur double à 360° qui détecte le rayonnement de chaleur invisible émis par les corps en mouvement (personnes, animaux, etc.). Ce rayonnement de chaleur capté est ensuite traité par un système électronique qui met en marche l'applique. Les obstacles comme les murs ou les vitres empêchent la détection du rayonnement de chaleur et donc toute commutation.

Important :

La détection des mouvements est la plus fiable lorsque l'applique à détection est montée perpendiculairement au sens de passage et qu'aucun obstacle (arbre, mur, etc.) n'obstrue le champ de visée du détecteur.

La portée est limitée lorsque vous avancez directement vers l'applique.

Contenu de la livraison de l'applique L 665 LED (fig. 3.1)

- une applique à détection avec plaquette de numéros de maison
- trois caches enfichables
- plaquette de numéros de maison

Contenu de la livraison de l'applique L 666 LED (fig. 3.2)

- une applique à détection
- trois caches enfichables

Dimensions du produit L 665 LED (fig. 3.3)

Dimensions du produit L 666 LED (fig. 3.4)

Vue d'ensemble de l'applique L 665 LED (fig. 3.5)

- A Support mural
- B Domino de raccordement
- C Bouchon
- D Domino de raccordement
- E Boîtier de l'applique
- F Temporisat
- G Réglage du seuil de déclenchement
- H Réglage de programme
- I Détecteur
- J Plaquettes de numéros de maison

Vue d'ensemble de l'applique L 666 LED (fig. 3.6)

- A Support mural
- B Domino
- C Bouchon
- D Domino de raccordement
- E Boîtier de l'applique
- F Temporisat
- G Réglage du seuil de déclenchement
- H Réglage des programmes
- I Détecteur

Zone de détection (fig. 3.7-3.9)

4. Branchement électrique

Schéma des connexions (fig. 4.1)

- Mode de fonctionnement isolé
- Mise en réseau de groupe

Le câble secteur est composé d'un câble à 3 conducteurs :

- L** = phase (généralement noir, marron ou gris)
- N** = neutre (généralement bleu)
- PE** = conducteur de terre (vert/jaune)
- K** = ligne de communication (en option)

K Longueur du câble ≤ 50 m
max. 10 × L 665/L 666

En cas de doute, il faut identifier les lignes avec un testeur de tension, puis les remettre hors tension.

La phase (**L**), le neutre (**N**) et la terre (**PE**) sont branchés au domino.

Important :

Une inversion des branchements entraînera plus tard un court-circuit dans l'appareil ou dans le boîtier à fusibles. Dans ce cas, il faut à nouveau identifier les lignes et les raccorder en conséquence. Il est bien sûr possible de poser un interrupteur secteur sur le câble d'alimentation secteur permettant la mise en ou hors circuit de l'appareil.

Seulement le fabricant, un technicien de maintenance mandaté par le fabricant ou une personne ayant une qualification semblable est autorisé(e) à remplacer la source lumineuse de cette applique.

Comportement du groupe

Une mise en réseau de groupe interne à STEINEL des appliques L 665 LED et L 666 LED est possible via la ligne de communication (**K**).

Il est possible de mettre jusqu'à 10 luminaires en réseau. La longueur maximale de la ligne de communication ne doit pas dépasser 50 m. La première applique d'un groupe qui détecte un mouvement « allume » l'ensemble du groupe. Si aucun autre mouvement n'est détecté dès que la temporisation est écoulée, la dernière applique d'un groupe « éteint » l'ensemble du groupe.

Remarque :

- Aucune tension ne doit être présente sur la ligne de communication. Ne pas commuter des charges externes !
- Au sein de la mise en réseau de groupe, tous les luminaires suivent leurs valeurs respectivement réglées par bouton de réglage.
- Le même programme doit être réglé sur toutes les appliques.

5. Montage

- Contrôler l'absence de dommages sur toutes les pièces.
- Ne pas mettre le produit en service en cas de dommage.
- Lors du montage du luminaire à détection, veillez à ce qu'il soit fixé sans être soumis à des vibrations.
- Choisir l'emplacement de montage approprié en tenant compte de la portée et de la détection des mouvements.

Étapes de montage

- Couper l'alimentation électrique (fig. 4.1)
- Dévisser le boîtier de l'applique du support mural (fig. 5.1)
- Détacher le domino de raccordement (fig. 5.2)
- Marquer l'emplacement des trous (fig. 5.3)
- Percer les trous, puis introduire les chevilles (fig. 5.4)
- Montage en cas de câble d'alimentation encastré (fig. 5.5)

- Montage en cas de câble d'alimentation en saillie (fig. 5.6)
- Brancher le câble de raccordement (fig. 5.7)

L 665 LED

- Réglage de la plaquette de numéros de maison (fig. 5.8)
- Poser la plaquette de numéros de maison et serrer à bloc (fig. 5.9)
- Monter le domino pour la plaquette de numéros de maison (fig. 5.10)
- Enficher le le domino de raccordement (fig. 5.11)
- Visser le boîtier de l'applique sur le support mural (fig. 5.12)
- Mettre l'appareil sous tension (fig. 5.12)
- Utilisation de la plaquette de numéros de maison (fig. 5.13)

Remarque : vous trouverez toutes les informations relatives à l'utilisation des numéros de maison sur la plaquette de numéros de maison.

L 666 LED

- Enficher le domino de raccordement (fig. 5.14)
- Visser le boîtier de l'applique sur le support mural (fig. 5.15)
- Mettre l'appareil sous tension (fig. 5.14)
- Procéder aux réglages → « 6. Fonctions »

6. Fonctions

Réglages effectués en usine

Réglage du programme : P1

Réglage du seuil de déclenchement : 1000 lx

Temporisat : 5 secondes

Après installation, l'applique à détection peut être mise en service. Les boutons destinés au réglage des programmes, du seuil de déclenchement et de la temporisation sont situés sur le détecteur amovible.

- Retirer le détecteur après avoir appuyé sur l'ergot d'encliquetage avec un tournevis plat (fig. 6.1)
 - L'applique à détection passe en marche forcée
- Procéder aux réglages avec un tournevis (fig. 6.2)

Programme standard P1 (bouton de réglage 6.2/G)

- Allumage en douceur / pas de balisage

Qu'est-ce que l'allumage en douceur ?

Le luminaire à détection est équipé d'une fonction d'allumage en douceur. Ceci signifie qu'au moment de l'allumage l'éclairage ne s'enclenche pas directement à sa puissance maximum, mais que sa clarté augmente en peu de temps pour atteindre 100 %. De même, l'intensité de l'éclairage diminue lentement lors de la désactivation.

Programme confort P2

- Allumage en douceur + balisage
- balisage ALLUMÉ à partir de la valeur de luminosité de déclenchement programmée

À quoi sert la fonction Balisage ?

Le balisage permet un éclairage nocturne continu avec une puissance d'environ 25 %. Ce n'est que lorsqu'il se produit un mouvement dans la zone de détection que l'éclairage s'enclenche pour la durée programmée (voir temporisation) à la position d'éclairage à pleine puissance (100 %). L'applique commute ensuite à nouveau en mode Balisage (env. 25 %).

Programme économique confort P3

- Allumage en douceur + Balisage jusqu'au milieu de la nuit
- Balisage ALLUMÉ à partir de la valeur de luminosité de déclenchement programmée jusqu'au milieu de la nuit

Comment fonctionne le programme économique confort

L'applique à détection n'a pas d'horloge et identifie le milieu de la nuit uniquement au moyen de la durée des phases d'obscurité. C'est pourquoi il est important que l'applique à détection soit en permanence sous tension pendant cette période, afin qu'elle puisse fonctionner parfaitement. Pendant la première nuit (phase d'étalonnage), le Balisage est activé en permanence. Les valeurs sont enregistrées et restent conservées en cas de panne de courant. Nous conseillons de ne pas couper la tension d'alimentation. Les valeurs sont déterminées sur plusieurs nuits, c'est pourquoi en cas de panne, il est nécessaire d'observer sur plusieurs nuits si le temps de coupure de l'applique à détection se modifie en direction du milieu de la nuit.

Programme Nightmatic P4

- Allumage en douceur, pas de balisage, pas d'analyse du mouvement
- Allumage à 100 % lorsque le niveau de luminosité est inférieur au seuil programmé

Remarque : le cas échéant, le panneau de numéro de maison s'allume dans tous les quatre programmes dès que la valeur de luminosité de déclenchement programmée n'est pas atteinte.

Réglage du seuil de déclenchement (bouton de réglage 6.2/H)

Le seuil de déclenchement souhaité peut être réglé en continu d'env. 2 à 1000 lx.

- Bouton de réglage positionné sur ☀ = fonctionnement diurne (indépendamment de la luminosité)
- Bouton de réglage positionné sur ☾ = fonctionnement nocturne (env. 2 lx)

Pour régler la zone de détection en lumière du jour, il faut positionner le bouton de réglage sur ☀ (fonctionnement diurne).

Temporisation (bouton de réglage 6.2/F)

La durée d'éclairage souhaitée du luminaire est réglable d'environ 5 s à 15 min au maximum. La minuterie redémarre à chaque détection de mouvement avant la fin de cette durée.

Fonction de marche forcée

Si un interrupteur est installé sur le câble d'alimentation secteur, en plus de l'allumage et de l'extinction, on dispose des fonctions suivantes :

Mode détection

1) Allumer la lumière (si l'applique est sur ARRÊT) :

Actionner l'interrupteur 1 x ARRÊT/MARCHE.

L'applique reste allumée pendant la durée réglée.

2) Éteindre la lumière

(si l'applique est sur MARCHE) :

Actionner l'interrupteur 1 x ARRÊT/MARCHE.

L'applique s'éteint ou passe en mode détection.

Mode marche forcée (fig. 6.4)

1) Allumer la marche forcée :

Actionner l'interrupteur 2 x ARRÊT/MARCHE. L'applique est mise en marche forcée pendant 4 heures (la LED rouge derrière la lentille est allumée). Elle repasse ensuite automatiquement en mode détection (LED rouge éteinte).

2) Éteindre la marche forcée :

Actionner l'interrupteur 1 x ARRÊT/MARCHE.

L'applique s'éteint ou passe en mode détection.

Important :

Les commutations pour activer/désactiver la marche forcée, doivent être exécutées en l'espace de 0,2 à 1 seconde.

Ajustage de la zone de détection (fig. 7.1-7.5)

La zone de détection peut être réduite en fonction des besoins. Les caches enfichables fournis permettent de masquer le nombre voulu de segments de lentille. Ceci permet d'éviter les déclenchements intempestifs provoqués par ex. par des voitures, des passants, etc. ou de cibler la surveillance des sources de danger. On peut casser les caches selon les découpages prévus dans le sens vertical. Ils sont ensuite simplement placés sur la lentille.

7. Entretien et maintenance

Le produit ne nécessite aucun entretien.

Si l'applique se salit, on la nettoiera avec un chiffon humide (ne pas utiliser de détergent).

8. Élimination

Les appareils électriques, les accessoires et les emballages doivent être soumis à un recyclage respectueux de l'environnement.



Ne jetez pas les appareils électriques avec les ordures ménagères !

Uniquement pour les pays de l'UE :

Conformément à la directive européenne en vigueur relative aux appareils électriques et électroniques usagés et à son application dans le droit national, les appareils électriques qui ne fonctionnent plus doivent être collectés séparément des ordures ménagères et doivent faire l'objet d'un recyclage écologique.

9. Garantie du fabricant

En tant qu'acheteur, vous disposez des droits prescrits par la loi à l'encontre du vendeur. Notre déclaration de garantie ne raccourcit ni ne limite ces droits dans la mesure où ils existent dans votre pays. Nous vous accordons une garantie de 5 ans sur le parfait état et le bon fonctionnement de votre produit à détection STEINEL Professional. Nous garantissons que ce produit ne présente pas de défauts matériels, de fabrication ni de construction. Nous garantissons le

bon état de fonctionnement de tous les composants électroniques et des câbles ainsi que l'absence de vices pour tous les matériaux utilisés et leurs surfaces.

Réclamation

Si vous avez une réclamation à faire au sujet de votre produit, veuillez contacter votre revendeur en lui fournissant la preuve d'achat originale qui doit comporter la date de l'achat et la désignation du produit.

Veuillez consulter notre site Internet

www.steinel-professional.de/garantie pour de plus amples informations sur la manière de faire valoir un droit à une prestation de garantie.

Si vous avez besoin d'avoir recours au service de garantie ou si vous avez une question au sujet de votre produit, vous pouvez nous appeler à tout moment au n° d'assistance téléphonique pour la clientèle **03 20 30 34 00.**

5 ANS
DE GARANTIE
FABRICANT

10. Caractéristiques techniques

Dimensions (H x l x P en mm)	L 665 LED : 269 x 326 x 122 mm L 666 LED : 269 x 102 x 122 mm
Raccordement au secteur	220 - 240 V, 50/60 Hz
Puissance absorbée	L 665 LED: 10 W L 666 LED: 9 W
Flux lumineux	L 665 LED: 655 lm L 666 LED: 595 lm
Efficacité	L 665 LED: 65 lm/W L 666 LED: 66 lm/W
Couleur de la lumière	3000 K (blanc chaud), SDCM 3
Indice de rendu des couleurs	IRC ≥ 80
Durée de vie des LED	50 000 h (L70B10 selon LM80)
Technique de détection	Détecteur infrarouge passif
Angle de détection	360° avec ouverture angulaire de 90° et détection au ras du mur
Portée	tangentielle 7 m
Temporisation	de 5 s à 15 min
Réglage du seuil de déclenchement	de 2 à 1000 lx
Réglage de programme	4 programmes
Marche forcée	commutable 4 h
Intervalle de température	de -20 à +50 °C
Indice de protection	IP44
Classe	I

11. Dysfonctionnements

Problème	Cause	Solution
L'applique à détection n'est pas sous tension	<ul style="list-style-type: none"> ■ Fusible s'est déclenché appareil hors circuit, câble coupé ■ Court-circuit 	<ul style="list-style-type: none"> ■ Enclencher le fusible, le remplacer ; mettre l'interrupteur en circuit, vérifier le câble à l'aide d'un testeur de tension ■ Vérifier les branchements
L'applique à détection ne s'allume pas	<ul style="list-style-type: none"> ■ Pendant la journée, le réglage du seuil de déclenchement est en position nocturne ■ Interrupteur en position ARRÊT ■ Fusible s'est déclenché ■ Réglage incorrect de la zone de détection 	<ul style="list-style-type: none"> ■ Régler à nouveau ■ Allumer ■ Enclencher le fusible, le remplacer ; éventuellement vérifier le branchement ■ Régler à nouveau
L'applique à détection ne s'éteint pas	<ul style="list-style-type: none"> ■ Mouvement continu dans la zone de détection ■ Le détecteur n'est pas encliqueté ■ L'applique à détection est dans la phase d'étalonnage (programme économique confort) ■ L'appareil wifi est situé très près du détecteur 	<ul style="list-style-type: none"> ■ Contrôler la zone de détection, éventuellement la régler à nouveau ■ Encliquer le détecteur en exerçant une légère pression ■ Voir les remarques sur le programme économique confort ■ Augmenter la distance entre l'appareil wifi et le détecteur >3m
Les LED ne s'éteignent pas comme souhaité aux environs de minuit	<ul style="list-style-type: none"> ■ Une source lumineuse extérieure (par ex. un autre détecteur de mouvement ou un luminaire) rend l'applique à détection inactive 	<ul style="list-style-type: none"> ■ Isoler l'applique à détection et l'éclairage étranger, observer l'applique à détection pendant plusieurs jours. Elle a besoin de quelque temps pour s'ajuster à nouveau à la bonne valeur
Les LED ne s'éteignent pas complètement	<ul style="list-style-type: none"> ■ Sélection programme confort 	<ul style="list-style-type: none"> ■ Interrupteur de sélection des programmes sur 4
L'applique à détection s'allume de façon intempestive	<ul style="list-style-type: none"> ■ Le vent agite des arbres et des arbustes dans la zone de détection ■ Détection de voitures passant sur la chaussée ■ Variations subites de la température dues aux intempéries (vent, pluie, neige) ou à des courants d'air provenant de ventilateurs ou de fenêtres ouvertes 	<ul style="list-style-type: none"> ■ Réglage de précision de la zone de détection par caches enfichables ■ Réglage de précision de la zone de détection par caches enfichables ■ Modifier la zone, monter l'appareil à un autre endroit
Portée modifiée de l'applique à détection	<ul style="list-style-type: none"> ■ Variations de la température ambiante 	<ul style="list-style-type: none"> ■ Réglage de précision de la zone de détection par caches enfichables

NL

1. Over dit document

Zorgvuldig doorlezen en bewaren a.u.b.!

- Rechten uit het auteursrecht voorbehouden. Verme-nigvuldiging, ook van delen van deze handleiding, is alleen met onze toestemming geoorloofd.
- Wijzigingen in het kader van de technische vooruit-gang voorbehouden.

Toelichting van de symbolen



Waarschuwing voor gevaar!



Verwijzing naar tekstpassages in het document.

2. Algemene veiligheidsvoorschriften



Voor alle werkzaamheden aan het apparaat dient de spanningstoevoer te worden onderbroken!

- Bij de montage moet de aan te sluiten elektrische kabel spanningsvrij zijn. Daarom eerst de stroom uitschakelen en op span-ningsloosheid testen met een spanningstester.
- Bij de installatie van de sensorlamp werkt u met netspanning. Dit moet vakkundig en volgens de gebruikelijke installatievoorschriften en aansluitingsvoorwaarden worden uitgevoerd (bijv. **DE:** VDE 0100, **AT:** ÖVE / ÖNORM E8001-1, **CH:** SEV 1000)
- Gebruik uitsluitend originele reserveonderdelen.
- Reparaties mogen uitsluitend door een gespeciali-seerd bedrijf worden uitgevoerd.

3. L 665 LED/L 666 LED

Gebruik volgens de voorschriften:

- Led-lamp voor wandmontage binnen en buiten

Sensorlampen L 665 LED en L 666 LED zijn met een bewegingsmelder uitgeruste led-lampen. De geïnte-greerde, sterke infraroodsensor bestaat uit een 360° dubbele sensor, die de onzichtbare warmtestraling van bewegende mensen, dieren enz. registreert. Deze zo ge-registreerde warmtestraling wordt elektronisch omgezet en schakelt hierdoor de lamp automatisch aan. Door hindernissen, zoals muren of ruiten, wordt geen warmte-straling herkend, dus vindt ook geen schakeling plaats.

Belangrijk:

De beste bewegingsregistratie heeft u als de sensor-lamp zijdelings in de looprichting wordt gemonteerd en geen hindernissen (zoals bomen, muren enz.) het zicht van de sensor belemmeren. De reikwijdte is beperkt als u recht naar de lamp toeloopt.

Bij de levering van de L 665 LED inbegrepen (**afb. 3.1**)

- een sensorlamp met huisnummerplaat
- drie afdekplaatjes
- stickervel met huisnummers

Bij de levering van de L 666 LED inbegrepen (**afb. 3.2**)

- een sensorlamp
- drie afdekplaatjes

Productafmetingen L 665 LED (**afb. 3.3**)

Productafmetingen L 666 LED (**afb. 3.4**)

Overzicht lamp L 665 LED (**afb. 3.5**)

- A** Wandhouder
- B** Aansluitklem
- C** Afdichtstopje
- D** Aansluitklem
- E** Lampbehuizing
- F** Tijdstelling
- G** Schemerinstelling
- H** Programma-instelling
- I** Sensorunit
- J** Huisnummerplaat

Overzicht lamp L 666 LED (**afb. 3.6**)

- A** Wandhouder
- B** Aansluitklem
- C** Afdichtstopje
- D** Aansluitklem
- E** Lampbehuizing
- F** Tijdstelling
- G** Schemerinstelling
- H** Programma-instelling
- I** Sensorunit

Registratiebereik (**afb. 3.7-3.9**)

4. Elektrische aansluiting

Schakelschema (**afb. 4.1**)

- a) Los gebruik
- b) Groepskoppeling

De stroomtoevoer bestaat uit een 3-polige kabel:

- L** = fase (meestal zwart, bruin of grijs)
- N** = nuldraad (meestal blauw)
- PE** = aarde (groen/geel)
- K** = communicatiekabel (optioneel)

K Kabellengte ≤ 50 m / max. 10 × L 665/L 666

In geval van twijfel moeten de leidingen met een spanningstester worden geïdentificeerd; vervolgens weer spanningsvrij maken. De fase (**L**), nuldraad (**N**) en aarde (**PE**) worden op de aansluitklem aangesloten.

Belangrijk:

Het verwisselen van de aansluitingen leidt in het appa-raat of in uw meterkast later tot kortsluiting. In dit geval moeten de afzonderlijke leidingen nogmaals geïdentifi-ceerd en opnieuw verbonden worden. In de stroomtoe-

voerkabel kan natuurlijk een netschakelaar voor in- en uitschakelen geïnstalleerd zijn.

De lichtbron in deze lamp mag alleen door de producent of een servicemonteur die hiertoe van hem de opdracht heeft gekregen of een soortgelijk gekwalificeerde persoon worden vervangen.

Groepsgedrag

Met de communicatiekabel (K) is een STEINEL-interne groepskoppeling mogelijk van L 665 LED en L 666 LED.

Er kunnen max. 10 lampen aan elkaar worden gekoppeld. De maximumlengte van de communicatiekabel bedraagt 50 m. De eerste lamp van een groep die een beweging registreert, schakelt de complete groep AAN. Wanneer na afloop van de ingestelde tijd geen bewegingen meer worden waargenomen, schakelt de laatste lamp van een groep de complete groep UIT.

Opmerking:

- Er mag geen spanning worden gezet op de communicatiekabel. Er mogen geen externe belastingen worden geschakeld!
- Binnen de gekoppelde groepen volgen alle lampen hun individueel m.b.v. instelknopjes ingestelde waarden.
- Bij alle lampen moet hetzelfde programma worden ingesteld.

5. Montage

- Alle onderdelen controleren op beschadigingen.
- Neem het product bij beschadigingen niet in gebruik.
- Bij de montage van de sensorlamp moet erop worden gelet, dat deze trillingvrij wordt bevestigd.
- Kies een passende montageplaats; houd hierbij rekening met de reikwijdte en de bewegingsregistratie.

Montagestappen

- Stroomtoevoer uitschakelen (afb. 4.1)
- Lampbehuizing losschroeven van de wandhouder (afb. 5.1)
- Aansluitklem losmaken (afb. 5.2)
- Boorgaten aftekenen (afb. 5.3)
- Gaten boren en pluggen inbrengen (afb. 5.4)
- Montage bij kabels in de muur (afb. 5.5)
- Montage bij kabels op de muur (afb. 5.6)
- Aansluitkabel aansluiten (afb. 5.7)

L 665 LED

- Huisnummerplaat afstellen (afb. 5.8)
- Huisnummerplaat plaatsen en vastschroeven (afb. 5.9)
- Aansluitklem voor huisnummerplaat monteren (afb. 5.10)
- Aansluitklem plaatsen (afb. 5.11)
- Lampbehuizing op wandhouder schroeven (afb. 5.12)

- Stroomtoevoer inschakelen (afb. 5.12)
- Gebruik stickervel met huisnummers (afb. 5.13)

Opmerking: meer informatie over het aanbrengen van het huisnummer vindt u op het stickervel.

L 666 LED

- Aansluitklem plaatsen (afb. 5.14)
- Lampbehuizing op wandhouder schroeven (afb. 5.15)
- Stroomtoevoer inschakelen (afb. 5.14)

- Instellingen uitvoeren → '6. Werking'

6. Werking

Fabrieksinstellingen

Programma-instelling: P1
Schemerinstelling: 1000 lux
Tijdstelling: 5 seconden

Na de montage kan de sensorlamp in gebruik worden genomen. Op de afneembare sensorunit zitten stelknoppen voor tijd-, programma- en schemerinstelling.

- De sensor na het activeren van de vergrendeling met een gleuvschroevendraaier uitnemen (afb. 6.1)
 - De sensorlamp schakelt over op permanente verlichting
- Instellingen uitvoeren met een schroevendraaier (afb. 6.2)

P1 standaardprogramma (regelbaar 6.2/G)

- Soft-lightstart / geen nachtlucht

Wat is soft-lightstart?

De sensorlamp is uitgerust met een soft-lightstart-functie. Dit houdt in, dat het licht bij inschakeling niet meteen naar het maximale vermogen gaat, maar dat de lichtsterkte binnen een korte tijd langzaam wordt verhoogd naar 100%. Volgens dit principe wordt het licht bij het uitschakelen ook weer langzaam gedimd.

P2 comfortprogramma

- Soft-lightstart + nachtlucht
- Nachtlucht AAN vanaf de ingestelde schemerwaarde

Wat is nachtlucht?

Nachtlucht maakt een permanente verlichting 's nachts met ca. 25% lichtvermogen mogelijk. Pas bij beweging in het registratiebereik wordt het licht (voor de ingestelde tijd) naar het maximale lichtvermogen (100%) geschakeld. Daarna schakelt de lamp terug naar het nachtlucht (ca. 25%).

P3 comfort-spaarprogramma

- Soft-lightstart + nachtlucht tot het midden van de nacht
- Nachtlucht AAN vanaf de ingestelde schemerwaarde tot halverwege de nacht

Hoe functioneert het comfort-spaarprogramma?

In de sensorlamp is geen klok geïntegreerd, het midden van de nacht wordt alleen bepaald door de lengte van de donkere fases. Daarom is het voor een storingvrije werking belangrijk dat de sensorlamp gedurende deze tijd van netspanning wordt voorzien. Gedurende de eerste nacht (inmeefase) is het nachtlucht compleet actief. De waarden worden zo opgeslagen dat ze beveiligd zijn tegen stroomuitval. Wij adviseren om de stroom in het programma niet te onderbreken. De waarden worden gedurende meerdere nachten berekend, daarom moet in een evt. storinggeval meerdere nachten worden bekeken of de uitschakeltijd van de sensorlamp richting middernacht verandert.

P4 Nightmatic-programma

- Soft-lightstart, geen nachtlucht, geen bewegingsanalyse
- Het licht wordt 100% ingeschakeld, wanneer onder de ingestelde lichtwaarde wordt gekomen

Opmerking: de huisnummerplaat, indien aanwezig, wordt in alle vier programma's ingeschakeld wanneer onder de ingestelde schemerwaarde wordt gekomen.

Schemerinstelling (regelbaar 6.2/H)

De gewenste drempelwaarde kan traploos van ca. 2 tot 1000 lux worden ingesteld.

- Instelknopje op ☀ = daglichtstand (onafhankelijk van de lichtsterkte)
- Instelknopje op ☾ = schemerstand (ca. 2 lux)

Voor de instelling van het registratiebereik bij daglicht moet het instelknopje op ☀ (daglichtstand) worden gezet.

Tijdstelling (regelbaar 6.2/F)

De gewenste brandduur van de lamp kan traploos van ca. 5 seconden tot max. 15 minuten worden ingesteld. De tijd klok wordt door iedere geregistreerde beweging voor afloop van deze tijd opnieuw gestart.

Permanente verlichting

Als er een netschakelaar in de kabel gemonteerd wordt, zijn naast het eenvoudige in- en uitschakelen ook de volgende functies mogelijk:

Sensorwerking

1) Licht inschakelen (indien lamp UIT):

Schakelaar 1 × UIT en AAN.

De lamp blijft gedurende de ingestelde tijd aan.

2) Licht uitschakelen (indien lamp AAN):

Schakelaar 1 × UIT en AAN.

De lamp gaat uit resp. schakelt over op sensormodus.

Permanente verlichting (afb. 6.4)

1) Permanente verlichting inschakelen:

Schakelaar 2 × UIT en AAN. De lamp wordt 4 uur lang op permanente verlichting gezet (rode led achter de lens brandt). Vervolgens schakelt de lamp automatisch weer over op sensormodus (rode led uit).

2) Permanente verlichting uitschakelen:

Schakelaar 1 × UIT en AAN. De lamp gaat uit resp. schakelt over op sensormodus.

Belangrijk:

De schakelingen moeten snel worden uitgevoerd, ca. 0,2 tot 1 seconde na elkaar.

Afstelling registratiebereik (afb. 7.1-7.5)

Het registratiebereik kan indien gewenst worden beperkt. Met de meegeleverde afdekplaatjes kunnen zoveel lenssegmenten als gewenst worden afgedekt. Daardoor worden foutieve schakelingen door bijv. auto's, voetgangers enz. uitgesloten of plaatsen gericht bewaakt. De afdekplaatjes kunnen langs de inkepingen verticaal afgebroken of doorgeknijpt worden. Daarna worden ze eenvoudig op de lens gestoken.

7. Onderhoud en verzorging

Dit product is onderhoudsvrij.

De lamp kan bij vervulling met een vochtige doek (zonder schoonmaakmiddel) worden gereinigd.

8. Verwijderen

Elektrische apparaten, toebehoren en verpakkingen dienen milieuvriendelijk gerecycled te worden.



Doe elektrische apparaten niet bij het huisvuil!

Alleen voor EU-landen:

Conform de geldende Europese richtlijn voor verbruikte elektrische en elektronische apparatuur en hun implementatie in nationaal recht, dienen niet langer bruikbare elektrische apparaten gescheiden ingezameld en milieuvriendelijk gerecycled te worden.

9. Fabrieksgarantie

Als koper heeft u t.o.v. de verkoper recht op de wettelijk voorgeschreven garantie. Voor zover dit recht op garantie in uw land bestaat, wordt die door onze garantieverklaring noch verkort, noch beperkt. Wij verlenen 5 jaar garantie op de onberispelijke staat en het correcte functioneren van uw sensorproduct uit het STEINEL Professional assortiment. Wij garanderen dat dit product geen materiaal-, productie- of constructiefouten heeft. Wij garanderen de goede werking van alle elektronische componenten en kabels, alsook dat alle toegepaste materialen en hun oppervlakken vrij van gebreken zijn.

Garantie claimen

Als u aanspraak wilt maken op garantie, dan kunt u het betreffende artikel, compleet samen met het originele aankoopbewijs en de klachtoomschrijving, terugsturen naar uw leverancier of direct naar **Van Spijk Agenturen, De Scheper 402, 5688 HP Oirschot**. Wij adviseren u daarom uw aankoopbewijs zorgvuldig te bewaren tot de garantieperiode is verlopen. STEINEL kan niet aansprakelijk worden gesteld voor de transportkosten en het transportrisico van het terugsturen.

(Op onze website www.vanspijk.nl vindt u meer informatie over het claimen van garantierechten)

Als u een garantie-aanvraag heeft of technische vragen betreffende uw product, kunt u contact opnemen met onze helpdesk **+31 499 551490**.

5 JAAR
FABRIEKS
GARANTIE

10. Technische gegevens

Afmetingen (h x b x d in mm)	L 665 LED: 269 x 326 x 122 mm L 666 LED: 269 x 102 x 122 mm
Netaansluiting	220-240 V, 50/60 Hz
Opgenomen vermogen	L 665 LED: 10 W L 666 LED: 9 W
Lichtstroom	L 665 LED: 655 lm L 666 LED: 595 lm
Efficiëntie	L 665 LED: 65 lm/W L 666 LED: 66 lm/W
Lichtkleur	3000 K (warm wit), SDCM 3
Kleurweergave-index	Ra ≥ 80
Levensduur led-lampen	50.000 uur (L70B10 volgens LM80)
Sensortechniek	passief-infrarood
Registratiehoek	360° met 90° openingshoek en onderkruipbescherming
Reikwijdte	tangentiaal 7 m
Tijdinstelling	5 sec. - 15 min.
Schemerinstelling	2-1000 lux
Programma-instelling	4 praktijkgerichte programma's
Permanente verlichting	inschakelbaar, 4 h
Temperatuurbereik	-20 tot +50 °C
Bescherming	IP44
Veiligheidsklasse	I

11. Storingen

Storing	Oorzaak	Oplossing
De sensorlamp is zonder spanning	■ Zekering gesprongen, niet ingeschakeld, leiding onderbroken ■ Kortsluiting	■ Zekering inschakelen, vervangen, netschakelaar inschakelen, kabel met spanningzoeker controleren ■ Aansluitingen controleren
De sensorlamp schakelt niet in	■ Bij daglicht, schemerinstelling staat op nachtstand ■ Netschakelaar UIT ■ Zekering gesprongen ■ Registratiebereik niet gericht ingesteld	■ Opnieuw instellen ■ Inschakelen ■ Zekering inschakelen, vervangen, evt. aansluiting controleren ■ Opnieuw instellen
De sensorlamp schakelt niet uit	■ Permanente beweging in het registratiebereik ■ Sensorunit is niet vastgeklikt ■ De sensorlamp bevindt zich in de inmeetfase (comfort-spaarprogramma) ■ Wifi-apparaat erg dicht bij de sensor geplaatst	■ Bereik controleren en eventueel opnieuw instellen ■ Sensorunit met lichte druk vastklikken ■ Zie opmerking m.b.t. het comfort-spaarprogramma ■ Afstand tussen wifi-apparaat en sensor vergroten >3m
De led-lampjes gaan niet zoals gewenst om ca. middernacht uit	■ Externe lichtbron (bijv. andere bewegingsmelder of -lamp) schakelt de sensorlamp inactief	■ Sensorlamp tegen het externe licht afschermen. Sensorlamp vervolgens meerdere dagen observeren, want zij heeft wat tijd nodig om weer op de juiste waarde in te stellen
De led-lampjes schakelen niet compleet uit	■ Comfortprogramma ingesteld	■ Programmakeuzeschakelaar op 4
De sensorlamp schakelt ongewenst aan	■ Wind beweegt bomen en struiken binnen het registratiebereik ■ Registratie van auto's op straat ■ Plotselinge verandering van temperatuur door het weer (wind, regen, sneeuw) of afvoerlucht van ventilatoren, open ramen.	■ Registratiebereik met behulp van afdekplaatjes nauwkeurig instellen ■ Registratiebereik met behulp van afdekplaatjes nauwkeurig instellen ■ Bereik veranderen, andere montageplaats kiezen
Gewijzigde reikwijdte van de sensorlamp	■ Andere omgevingstemperaturen	■ Registratiebereik met behulp van afdekplaatjes nauwkeurig instellen

1. Riguardo a questo documento

Si prega di leggerlo attentamente e di conservarlo!

- Tutelato dai diritti d'autore. La ristampa, anche solo di estratti, è consentita solo previa nostra approvazione.
- Con riserva di modifiche legate al progresso della tecnica.

Spiegazione dei simboli



Avvertimento contro pericoli!



Rimando a passaggi nel documento.

2. Avvertenze generali relative alla sicurezza



Prima di effettuare qualsiasi lavoro sull'apparecchio, togliere sempre la corrente!

- Durante il montaggio non deve esserci presenza di tensione nel cavo di allacciamento alla rete. Prima del lavoro, occorre pertanto togliere la tensione e accertarne l'assenza mediante uno strumento di misurazione della tensione.
- L'installazione della lampada a sensore richiede lavori alla linea di alimentazione elettrica. Deve pertanto essere eseguita a regola d'arte in conformità alle norme d'installazione e alle condizioni di allacciamento nazionali. (per es. **DE:** VDE 0100, **AT:** ÖVE / ÖNORM E8001-1, **CH:** SEV 1000)
- Utilizzare esclusivamente pezzi di ricambio originali.
- Le riparazioni devono essere effettuate esclusivamente da officine specializzate.

3. L 665 LED/L 666 LED

Uso conforme allo scopo:

- Lampada LED per montaggio a muro in ambienti esterni e interni

Le lampade L 665 LED e L 666 LED sono lampade LED dotate di sensore di rilevamento del movimento. Il sensore a raggi infrarossi ad alta prestazione integrato consiste in un doppio rilevatore da 360° il quale individua l'invisibile radiazione termica di corpi in movimento (persone, animali, ecc.). Quest'ultima viene trasformata elettronicamente e provoca l'accensione automatica della lampada. La presenza di ostacoli quali per es. muri o vetri impedisce il riconoscimento dell'irraggiamento termico, l'accensione pertanto non avviene.

Importante:

Per ottenere il più sicuro rilevamento di movimento, montate la lampada sensore lateralmente rispetto alla direzione di passaggio e provvedere affinché non vi siano ostacoli (come per es. alberi, muri, ecc.) che compromettono la visuale del sensore. Il raggio d'azione è limitato se Vi dirigete direttamente verso la lampada.

Volume di fornitura L 665 LED (Fig. 3.1)

- una lampada a sensore con pannello dotato di numero civico
- tre calotte di copertura
- foglio con numeri civici

Volume di fornitura L 666 LED (Fig. 3.2)

- una lampada a sensore
- tre calotte di copertura

Dimensioni dell'apparecchio L 665 LED (Fig. 3.3)

Dimensioni dell'apparecchio L 666 LED (Fig. 3.4)

Panoramica degli apparecchi L 665 LED (Fig. 3.5)

- A** Supporto per montaggio a muro
- B** Morsetto di allacciamento
- C** Tappo di tenuta
- D** Morsetto di allacciamento
- E** Involucro della lampada
- F** Regolazione del periodo di accensione
- G** Regolazione crepuscolare
- H** Impostazione programmi
- I** Unità sensore
- J** Pannello con numero civico

Panoramica degli apparecchi L 666 LED (Fig. 3.6)

- A** Supporto per montaggio a muro
- B** Morsetto di allacciamento
- C** Tappo di tenuta
- D** Morsetto di allacciamento
- E** Involucro della lampada
- F** Regolazione del periodo di accensione
- G** Regolazione crepuscolare
- H** Impostazione programmi
- I** Unità sensore

Campo di rilevamento (Fig. 3.7-3.9)

4. Allacciamento elettrico

Schema elettrico (Fig. 4.1)

- Collegamento in rete di singole lampade
- Collegamento in rete di gruppi di lampade

Il cavo di collegamento alla rete ha 3 fili.

- L** = filo di fase (di prevalenza nero, marrone o grigio)
- N** = filo neutro (di prevalenza blu)
- PE** = conduttore di terra (verde/giallo)
- K** = linea di comunicazione (optional)

K Lunghezza del cavo ≤ 50 m
max. 10 × L 665/L 666

In caso di dubbio occorre identificare le linee di alimentazione elettrica con un indicatore di tensione e poi disinserire nuovamente la tensione. La fase (**L**) e il filo di neutro (**N**) vengono collegati al morsetto di allacciamento, il conduttore di terra (**PE**) viene isolato e aggiunto.

Importante:

Uno scambio dei collegamenti provoca un successivo corto circuito nell'apparecchio o nella valvoliera. In questo caso le singole linee di alimentazione elettrica devono essere reidentificate e quindi collegate a nuovo. Ovviamente nella linea di alimentazione della rete può essere installato un interruttore di rete per accendere e spegnere.

La sorgente luminosa di questa lampada può essere sostituita solo dal costruttore oppure da un tecnico per l'assistenza clienti da questi incaricato o da una persona di analogo qualifica.

Comportamento in gruppo

Attraverso la linea di comunicazione (**K**) è possibile un collegamento in rete interno di gruppi STEINEL di L 665 LED e L 666 LED.

Si possono collegare tra loro in rete fino a 10 lampade. La lunghezza massima della linea di comunicazione è di 50 m. La prima lampada di un gruppo che rileva movimento accende l'intero gruppo. Se dopo la scadenza del periodo di accensione non viene rilevato nessun altro movimento, l'ultima lampada di un gruppo che rileva movimento spegne l'intero gruppo.

Avvertenza:

- La linea di comunicazione non deve essere messa sotto tensione. Non si devono attivare carichi esterni!
- All'interno del collegamento in rete di gruppi tutte le lampade seguono i loro valori impostati individualmente tramite regolatori.
- Per tutte le lampade deve essere impostato lo stesso programma.

5. Montaggio

- Controllare tutti i componenti per verificare se presentano danneggiamenti.
- In caso di danni non mettere in funzione il prodotto.
- Nel montaggio della lampada a sensore si deve provvedere a fissarla in modo tale che non si generino vibrazioni.
- Scegliere un luogo di montaggio adeguato tenendo conto del raggio d'azione e del rilevamento del movimento.

Fasi di montaggio

- Disattivare l'alimentazione di corrente (Fig. 4.1)
- Svitare l'involucro della lampada dal supporto per montaggio a muro (Fig. 5.1)

- Staccare il morsetto di allacciamento (Fig. 5.2)
- Segnare i punti in cui si effettueranno i fori (Fig. 5.3)
- Effettuare i fori e inserire i tasselli (Fig. 5.4)
- Montaggio nel caso di conduttore incassato (Fig. 5.5)
- Montaggio nel caso di conduttore in superficie (Fig. 5.6)
- Collegare il cavo di allacciamento (Fig. 5.7)

L 665 LED

- Regolazione del pannello con numero civico (Fig. 5.8)
- Applicare il pannello con numero civico e avvitare saldamente (Fig. 5.9)
- Montare il morsetto di allacciamento per il pannello con numero civico (Fig. 5.10)
- Infilare il morsetto di allacciamento (Fig. 5.11)
- Avvitare l'involucro sulla lampada dal supporto per montaggio a muro (Fig. 5.12)
- Attivare l'alimentazione di corrente (Fig. 5.12)
- Utilizzo del foglio con numeri civici (Fig. 5.13)

Avvertenza: ulteriori indicazioni sull'applicazione dei numeri civici sono riportate nel foglio con numeri civici.

L 666 LED

- Infilare il morsetto di allacciamento (Fig. 5.14)
- Avvitare l'involucro sulla lampada dal supporto per montaggio a muro (Fig. 5.15)
- Attivare l'alimentazione di corrente (Fig. 5.14)

- Effettuare le dovute impostazioni
→ "6. Funzionamento"

6. Funzionamento

Impostazioni da parte del costruttore

Impostazione programmi: P 1

Regolazione di luce crepuscolare: 1000 Lux
Ritardo dello spegnimento: 5 secondi

Dopo il montaggio si può mettere in funzione la lampada a sensore. Sulla parte amovibile del sensore si trovano i regolatori del periodo di accensione, del crepuscolare e dell'impostazione del programma.

- Dopo l'azionamento del nasello di arresto prelevare il sensore con un cacciavite a punta piatta (Fig. 6.1)
 - La lampada a sensore passa al funzionamento con luce continua.
- Effettuare le installazioni con un cacciavite (Fig. 6.2)

P1 Programma standard (regolatore 6.2/G)

- Accensione graduale della luce / no luce di base

Cos'è l'accensione graduale della luce?

La lampada a sensore dispone di una funzione di accensione graduale della luce. Questo significa che la luce al momento dell'accensione non viene accesa direttamente al massimo della potenza, bensì la luminosità viene aumentata lentamente entro pochi istanti

fino a 100%. Analogamente lo spegnimento non è immediato, bensì la luce si spegne lentamente.

P2 Programma comfort

- Accensione graduale della luce + luce di base
- Luce di base ON a partire dal valore crepuscolare impostato

Che cos'è la luce di base?

La luce di base permette un'illuminazione continua durante la notte ad una potenza pari al 25% circa della potenza luminosa. Solo in caso di movimento all'interno del campo di rilevamento la luce (per il periodo impostato) passa al massimo flusso luminoso utile (100%). Dopo di che la lampada passa alla luce di base (ca. 25%).

P3 Programma comfort a risparmio energetico

- Accensione graduale della luce + luce di base fino alla metà della notte
- Luce di base ON a partire dal valore crepuscolare impostato fino alla metà della notte

Come funziona il programma comfort a risparmio energetico

Nella lampada a sensore non è integrato un orologio, il momento in cui si raggiunge la metà della notte viene rilevato solo attraverso la lunghezza delle fasi di oscurità. Per questo motivo è importante ai fini di un perfetto funzionamento che la lampada a sensore durante questo periodo sia alimentata ininterrottamente con corrente elettrica. Durante la prima notte (fase di misurazione) la luce di base è completamente attiva. I valori vengono memorizzati in modo da non essere persi in caso di mancanza di corrente. Consigliamo di non interrompere la tensione durante il programma. I valori vengono rilevati nel corso di più notti, per questo motivo, in caso di un eventuale guasto, si consiglia di osservare per più notti se l'ora di spegnimento della lampada a sensore si sposta sempre più verso mezzanotte.

P4 Programma Nightmatic

- Accensione graduale della luce, no luce di base, nessuna valutazione del movimento
- Accensione al 100% se il valore di luminosità scende sotto la soglia

Avvertenza: il pannello con numero civico eventualmente presente si accende in tutti e quattro i programmi quando la luminosità scende al di sotto del valore crepuscolare impostato.

Regolazione crepuscolare (regolatore 6.2/H)

La soglia d'intervento desiderata può essere regolata in continuo tra ca. 2 e 1000 Lux.

- Regolatore impostato su ☀ = funzionamento con luce diurna (indipendentemente dalla luminosità)
- Regolatore impostato su ☾ = funzionamento con luce crepuscolare (ca. 2 Lux)

Per l'impostazione del campo di rilevamento in caso di funzionamento con luce diurna si deve portare il regolatore su ☀ (funzionamento con luce diurna).

Regolazione del periodo di accensione (regolatore 6.2/F)

Il periodo in cui si desidera che la lampada rimanga accesa può essere impostato con regolazione continua da ca. 5 secondi a max. 15 minuti. Ogni volta che viene rilevato un movimento prima che decorra questo periodo di tempo, il contaminuti si azzerà.

Funzionamento con luce continua

Se viene montato un interruttore di rete nella linea di allacciamento alla rete, oltre alle semplici operazioni di accensione e spegnimento sono possibili anche le seguenti funzioni:

Funzionamento a sensore

1) Accensione della luce

(se la lampada è in posizione OFF):

Interruttore 1 x OFF e ON.

La lampada rimane accesa per il periodo impostato.

2) Spegnimento della luce

(se la lampada è in posizione ON):

Interruttore 1 x OFF e ON.

La lampada si spegne, ossia passa al funzionamento con sensore.

Funzionamento a luce continua (Fig. 6.4)

1) Accensione della luce continua:

Interruttore 2 x OFF e ON. La lampada viene impostata per 4 ore su luce continua (il LED rosso si illumina dietro la lente). Dopo questo periodo di tempo la lampada passa di nuovo automaticamente in esercizio sensore (il LED rosso si spegne).

2) Disattivazione della funzione luce continua:

Interruttore 1 x OFF e ON. La lampada si spegne, ossia passa al funzionamento con sensore.

Importante:

I comandi devono essere eseguiti entro 0,2-1 secondo.

Regolazione del campo di rilevamento (Fig. 7.1-7.5)

A seconda delle esigenze è possibile limitare il campo di rilevamento. Le calotte di copertura fornite in dotazione servono a coprire un qualsiasi numero di segmenti di lente. In tal modo è possibile escludere gli eventuali interventi a sproposito provocati ad esempio da automobili o passanti e sorvegliare in modo mirato punti particolarmente esposti al pericolo. Le calotte di copertura possono essere separate lungo le suddivisioni in verticale già preparate. Poi esse vengono semplicemente infilate sulla lente.

7. Manutenzione e cura

Il prodotto non necessita di manutenzione. In caso di imbrattamento si può pulire la lampada con un panno umido (senza impiegare detergenti).

8. Smaltimento

Apparecchi elettrici, accessori e materiali d'imballaggio devono essere consegnati ad un centro di riciclaggio riconosciuto.



Non gettate gli apparecchi elettrici assieme ai rifiuti domestici!

Solo per paesi UE:

conformemente alla Direttiva Europea vigente in materia di rifiuti di apparecchi elettrici ed elettronici e alla sua attuazione nel diritto nazionale, gli apparecchi elettrici ed elettronici non più idonei all'uso devono essere separati dagli altri rifiuti e consegnati a un centro di riciclaggio riconosciuto.

9. Garanzia del produttore

Quale acquirente Lei può rivendicare nei confronti del venditore i diritti previsti dalla legge. Nella misura in cui tali diritti esistono nel Suo paese, la nostra dichiarazione di garanzia né li riduce né li limita. Noi Le concediamo 5 anni di garanzia dell'impeccabile costituzione e del regolare funzionamento del Suo prodotto a sensori STEINEL Professional. Noi garantiamo che questo prodotto è privo di difetti di produzione e costruzione. Garantiamo la funzionalità di tutti i componenti elettronici e di tutti i cavi nonché l'assenza di vizi di tutti i materiali impiegati e delle loro superfici.

10. Dati tecnici

Dimensioni (A x L x P in mm)	L 665 LED: 269 x 326 x 122 mm L 666 LED: 269 x 102 x 122 mm
Allacciamento alla rete	220-240 V, 50/60 Hz
Potenza assorbita	L 665 LED: 10 W L 666 LED: 9 W
Flusso luminoso	L 665 LED: 655 lm L 666 LED: 595 lm
Efficienza	L 665 LED: 65 lm/W L 666 LED: 66 lm/W
Colore della luce	3000 K (bianco caldo), SDCM 3
Indice di resa cromatica	Ra ≥ 80
Durata utile del LED	50.000 ore (L70B10 secondo LM80)
Tecnica a sensori	Infrarossi passivi
Angolo di rilevamento	360° con angolo di apertura di 90° e protezione dall'elusione del sensore nella zona sottostante
Raggio d'azione	tangenziale 7 m
Regolazione del periodo di accensione	5 s - 15 min
Regolazione crepuscolare	2-1000 lux
Impostazione programmi	4 programmi orientati all'uso pratico
Luce continua	attivabile per 4 ore
Intervallo di temperatura	-20 - +50 °C
Grado di protezione	IP44
Classe di protezione	I

Rivendicazione

Se ha intenzione di esporre reclamo in merito al prodotto da Lei acquistato, La si prega di trasmettere tale reclamo completo e affrancato assieme allo scontrino d'acquisto o alla fattura indicante la data dell'acquisto e la denominazione del prodotto al Suo rivenditore o direttamente a noi: **STEINEL Italia S.r.l., Largo Donegani 2, I-20121 Milano**. Le consigliamo pertanto di conservare scrupolosamente lo scontrino d'acquisto o la fattura fino alla scadenza del periodo di garanzia. La STEINEL declina ogni responsabilità per costi e rischi legati al trasporto nell'ambito della restituzione del prodotto.

(Per informazioni in merito alla rivendicazione di un diritto di garanzia si prega di consultare il nostro sito web www.steinel.it)

Se dovesse esporre un caso di garanzia o una domanda sul Suo prodotto, ci può contattare al numero **+39/02/96457231** dal lunedì al venerdì dalle 9:00 alle 18:00.

5 ANNI
DI GARANZIA
DEL PRODUTTORE

11. Disturbi di funzionamento

Guasto	Causa	Rimedio
Lampada a sensore priva di tensione	<ul style="list-style-type: none"> ■ Il fusibile è intervenuto, interruttore non acceso, cavo di alimentazione interrotto ■ Corto circuito 	<ul style="list-style-type: none"> ■ Attivare o sostituire il fusibile; accendere l'interruttore di rete; controllare la linea di alimentazione con un voltmetro ■ Controllare gli allacciamenti
La lampada a sensore non si accende	<ul style="list-style-type: none"> ■ Nel funzionamento con luce diurna l'impostazione crepuscolare è regolata sul funzionamento di notte ■ Interruttore principale su OFF ■ Il fusibile è intervenuto ■ Campo di rilevamento non impostato con direzione giusta 	<ul style="list-style-type: none"> ■ Eseguire una nuova impostazione ■ Accendere ■ Attivare o sostituire il fusibile; all'occorrenza controllare l'allacciamento ■ Effettuare una nuova regolazione
La lampada a sensore non si spegne	<ul style="list-style-type: none"> ■ Movimento continuo nel campo di rilevamento ■ L'unità sensore non è innestata in posizione ■ La lampada a sensore si trova nella fase di misurazione (programma comfort a risparmio energetico) ■ Dispositivo WiFi posizionato molto vicino al sensore 	<ul style="list-style-type: none"> ■ Controllare il campo e se necessario ripetere la registrazione ■ Innestare l'unità sensore in posizione esercitando una leggera pressione ■ Vedasi avvertenza sul programma comfort a risparmio energetico ■ Aumentare la distanza tra dispositivo WiFi e sensore >3m
Contrariamente a quanto desiderato, i LED non si spengono verso mezzanotte	<ul style="list-style-type: none"> ■ Sorgente di luce esterna (per esempio un altro segnalatore o un'altra lampada segnalatrice di movimento) provoca la disattivazione della lampada a sensore Server 	<ul style="list-style-type: none"> ■ Proteggere la lampada a sensore dalla luce estranea, poi osservarla per più giorni. Essa necessita di un po' di tempo per riportarsi al valore corretto.
I LED non si spengono completamente	<ul style="list-style-type: none"> ■ È stato selezionato il programma comfort 	<ul style="list-style-type: none"> ■ Selettore di programma impostato su 4
La lampada a sensore si accende a sproposito	<ul style="list-style-type: none"> ■ Il vento muove alberi e cespugli nel campo di rilevamento ■ Vengono rilevate automobili sulla strada ■ Improvvisi sbalzi di temperatura dovuti a condizioni atmosferiche (vento pioggia, neve) o causati da aria di scarico di ventilatori o da aria proveniente da finestre aperte. 	<ul style="list-style-type: none"> ■ Regolare esattamente il campo di rilevamento con le schermature ■ Regolare esattamente il campo di rilevamento con le schermature ■ Modificare il campo o spostare il luogo di montaggio
Raggio d'azione della lampada a sensore modificato	<ul style="list-style-type: none"> ■ Diverse temperature ambiente 	<ul style="list-style-type: none"> ■ Regolare esattamente il campo di rilevamento con le schermature

ES

1. Acerca de este documento

¡Leer detenidamente y conservar para futuras consultas!

- Protegido por derechos de autor. Queda terminantemente prohibida la reimpresión, ya sea total o parcial, salvo con autorización expresa.
- Sujeto a modificaciones en función del progreso técnico.

Explicación de los símbolos



¡Advertencia de peligros!



Referencia a partes de texto en el documento.

2. Instrucciones generales de seguridad



¡Antes de comenzar cualquier trabajo en el aparato, interrúmpase la alimentación de tensión!

- Para el montaje, el cable eléctrico a conectar deberá estar sin tensión. Por eso, desconecte primero la corriente y compruebe que no haya tensión utilizando un comprobador de tensión.
- La instalación de la lámpara Sensor supone un trabajo en la red eléctrica. Debe realizarse por tanto profesionalmente, de acuerdo con las normativas de instalación y los requisitos de acometida específicos de cada país. (p. ej., **DE**: VDE 0100, **AT**: ÖVE / ÖNORM E8001-1, **CH**: SEV 1000)
- Utilice solo piezas de repuesto originales.
- Las reparaciones solo pueden realizarse en talleres especializados.

3. L 665 LED/L 666 LED

Uso previsto:

- Lámpara LED para el montaje en la pared interior y exterior

Las lámparas Sensor L 665 LED y L 666 LED son lámparas LED con detector de movimiento. El sensor infrarrojo de alta potencia integrado consta de un sensor doble de 360°, que registra la radiación térmica invisible de objetos en movimiento (personas, animales, etc.). Esta radiación térmica registrada se transforma electrónicamente y activa, de esta forma, automáticamente la lámpara. A través de obstáculos, como, p. ej., muros o cristales de ventana, no se puede detectar radiación térmica, por lo cual tampoco tendrá lugar una activación.

Importante:

La detección de movimiento más segura se consigue montando la lámpara Sensor en sentido lateral respecto a la dirección de movimiento sin que obstáculos (como, p. ej., árboles, muros etc.) impidan el registro del sensor. El alcance está limitado cuando llegan directamente a la lámpara.

Volumen de suministro L 665 LED (**fig. 3.1**)

- una lámpara Sensor con panel de número de casa
- tres cubiertas
- lámina para números de casa

Volumen de suministro L 666 LED (**fig. 3.2**)

- una lámpara Sensor
- tres cubiertas

Dimensiones del producto L 665 LED (**fig. 3.3**)

Dimensiones del producto L 666 LED (**fig. 3.4**)

Visión general de los equipos L 665 LED (**fig. 3.5**)

- A** Soporte mural
- B** Borne de conexión
- C** Tapón obturador
- D** Borne de conexión
- E** Carcasa de la lámpara
- F** Temporización
- G** Regulación crepuscular
- H** Ajuste del programa
- I** Unidad del sensor
- J** panel de número de casa

Visión general de los equipos L 666 LED (**fig. 3.6**)

- A** Soporte mural
- B** Borne de conexión
- C** Tapón obturador
- D** Borne de conexión
- E** Carcasa de la lámpara
- F** Temporización
- G** Regulación crepuscular
- H** Ajuste del programa
- I** Unidad del sensor

Campo de detección (**fig. 3.7-3.9**)

4. Conexión eléctrica

Diagrama electrónico (**fig. 4.1**)

- a) Funcionamiento particular
- b) Interconexión por grupos

El cable de alimentación de red consta de un conductor trifilar:

- L** = fase (generalmente negro, marrón o gris)
- N** = neutro (generalmente azul)
- PE** = toma de tierra (verde/amarillo)
- K** = hilo de comunicación (opcional)

K Longitud de cable ≤ 50 m
máx.. 10 × L 665/L 666

En caso de dudas, hay que identificar los conductores con un comprobador de tensión; a continuación, volver a desconectar la tensión. La fase (**L**), el neutro (**N**) y la toma de tierra (**PE**) se conectan al borne.

Importante:

La inversión de las conexiones podrá provocar más tarde un cortocircuito en el aparato o en su caja de fusibles. En tal caso, habrá que identificar una vez más cada uno de los conductores y conectarlos de nuevo. Naturalmente, el cable de alimentación de red puede integrar un interruptor para conectar y desconectar la tensión.

La bombilla de esta lámpara solo puede ser reemplazada por el fabricante o un profesional del Servicio Técnico encargado por este u otra persona con cualificación comparable.

Comportamiento de grupo

A través del hilo de comunicación (**K**) es posible una interconexión por grupos interna de STEINEL de L 665 LED y L 666 LED.

Puede interconectarse un máx. de 10 lámparas. La longitud máxima del hilo de comunicación son 50 m. La primera lámpara de un grupo que detecta un movimiento enciende todo el grupo. Una vez transcurrido un tiempo predefinido sin detectarse movimiento, la última lámpara de un grupo apaga todo el grupo.

Observación:

- No se le deberá aplicar tensión de alimentación al hilo de comunicación. ¡No conectar dispositivos externos!
- Dentro de la interconexión por grupos, todas las lámparas obedecen a sus valores particulares ajustados vía regulador.
- En todas las lámparas se ha de configurar el mismo programa.

5. Montaje

- Comprobar que todos los componentes se encuentren en perfecto estado.
- No se pongan en servicio en caso de estar deteriorados.
- Al montar la lámpara Sensor, hay que fijarse en que la sujeción no esté expuesta a vibraciones.
- Elegir un lugar de montaje adecuado teniendo en cuenta el alcance y la detección de movimientos.

El montaje por pasos

- Apagar el suministro eléctrico (**fig. 4.1**)
- Destornillar la carcasa de la lámpara del soporte mural (**fig. 5.1**).
- Soltar el borne de conexión (**fig. 5.2**)
- Marcar los taladros (**fig. 5.3**)
- Hacer los agujeros e introducir los tacos (**fig. 5.4**)
- Montaje con cable empotrado (**fig. 5.5**)

- Montaje con cable de superficie (**fig. 5.6**)
- Conectar los cables (**fig. 5.7**)

L 665 LED

- Ajuste del panel de número de casa (**fig. 5.8**)
- Colocar el panel de número de casa y atornillarlo (**fig. 5.9**)
- Enchufar el borne de conexión para el número de panel de casa (**fig. 5.10**)
- Enchufar el borne de conexión (**fig. 5.11**)
- Atornillar la carcasa de la lámpara en el soporte mural (**fig. 5.12**)
- Conectar la alimentación eléctrica (**ilustr. 5.12**)
- Uso de la lámina con números de casa (**fig. 5.13**)

Nota: Más detalles sobre la aplicación de los números de casa en la lámina de números.

L 666 LED

- Enchufar el borne de conexión (**fig. 5.14**)
- Atornillar la carcasa de la lámpara en el soporte mural (**fig. 5.15**).
- Conectar la alimentación eléctrica (**fig. 5.14**)

- Llevar a cabo los ajustes → "6. Funciones"

6. Funciones

Configuración de fábrica

Ajuste del programa: P 1

Regulación crepuscular: 1000 lux

Temporización: 5 segundos

Una vez montada, la lámpara Sensor puede utilizarse. En la unidad del sensor extraíble se encuentran los selectores para la regulación crepuscular, temporización y ajuste del programa.

- Extraer el detector moviendo la lengüeta de encastre con un destornillador (**fig. 6.1**)
 - La lámpara Sensor cambia a alumbrado permanente
- Realizar los ajustes con un destornillador (**fig. 6.2**)

P1 Programa estándar (regulador 6.2/G)

- Encendido progresivo / sin luz nocturna

¿Qué es el encendido progresivo de la luz?

La lámpara Sensor dispone de una función de encendido progresivo. Esto significa que la luz, al conectarla, no se enciende a su máxima potencia, sino que la luminosidad va aumentando en poco tiempo al 100%. De este modo, también se atenúa suavemente la luz al apagarla.

P2 Programa de confort

- Encendido progresivo + luz nocturna
- Luz nocturna encendida a partir del valor crepuscular ajustado

¿Qué es la luz nocturna?

La luz nocturna permite una iluminación nocturna permanente con un 25% aprox. de potencia luminosa. La luz no se enciende a su máxima potencia luminosa (100%) por el tiempo ajustado hasta que no se ha detectado un movimiento dentro del campo de detección. Después la lámpara vuelve a conmutar a luz nocturna (aprox. un 25%).

P3 Programa de ahorro confortable:

- Encendido progresivo + luz nocturna hasta medianoche
- Luz nocturna encendida a partir del valor crepuscular ajustado hasta medianoche

¿Cómo funciona el programa de ahorro confortable?

La lámpara Sensor no tiene ningún reloj integrado, la medianoche se calcula solo por medio de la duración de las fases de oscuridad. Por eso, para un buen funcionamiento es importante que la lámpara Sensor disponga de tensión continua durante este tiempo. Durante la primera noche (fase de medición) la luz nocturna está completamente activa. Los valores son almacenados seguros contra un corte de tensión. Recomendamos no interrumpir la tensión en el programa. Los valores se calculan a partir de varias noches, por eso, en caso de algún fallo, habrá que observar durante varias noches si el tiempo de desconexión de la lámpara Sensor va cambiando hacia la media noche:

P4 Programa Nightmatic

- Encendido progresivo, sin luz nocturna, sin registro de movimiento
- Conectar al 100% cuando la luminosidad desciende por debajo del valor predefinido

Nota: el panel de número de casa, si está disponible, se conecta en los cuatro programas cuando no se alcanza el valor crepuscular ajustado.

Regulación crepuscular (regulador 6.2/H)

El punto de activación deseado puede regularse sin etapas de 2 a 1000 lux aprox.

- Tornillo de regulación puesto en ☼ = funcionamiento a la luz del día (independientemente de la luminosidad)
- Tornillo de regulación en ☾ = funcionamiento crepuscular (aprox. 2 lux)

Para el ajuste del campo de detección a la luz del día, hay que poner el tornillo de regulación en ☼ (funcionamiento a la luz del día).

Temporización (regulador 6.2/F)

El período de alumbrado deseado de la lámpara puede regularse sin etapas desde aprox. 5 s hasta un máximo de 15 min. Con cada movimiento detectado antes de transcurrir este período de tiempo, se inicia de nuevo la cuenta del reloj.

Función de alumbrado permanente

Montándose un interruptor en el cable de alimentación de red, además de la simple función de encendido y apagado puede disponerse de las siguientes funciones:

Funcionamiento de sensor

1) Encender la luz (si la lámpara está en OFF):

Pulsar OFF y ON 1 vez.

La lámpara permanecerá encendida durante el tiempo definido.

2) Desconectar la luz (si la lámpara está en ON):

Pulsar OFF y ON 1 vez.

La lámpara se apaga o pasa a funcionamiento de sensor.

Alumbrado permanente (fig. 6.4)

1) Conectar alumbrado permanente:

Pulsar OFF y ON 2 veces. La lámpara se enciende de modo permanente por un período de 4 horas (el LED rojo - detrás de la lente - se enciende). A continuación pasa de nuevo automáticamente a funcionamiento de sensor (el LED rojo se apaga).

2) Desconectar alumbrado permanente:

Pulsar OFF y ON 1 vez. La lámpara se apaga o pasa a funcionamiento de sensor.

Importante:

Las maniobras de conmutación han de ejecutarse en un lapso de 0,2 a 1 s.

Ajuste del campo de detección (fig. 7.1-7.5)

El campo de detección puede limitarse según necesidad. Las cubiertas adjuntas sirven para cubrir opcionalmente muchos segmentos individuales de la lente. De este modo se evitan las activaciones erróneas debido p. ej. al paso de vehículos, transeúntes, etc. o para controlar de forma directa los puntos de riesgo. Las cubiertas pueden separarse verticalmente a lo largo de las divisiones prerranuradas. A continuación se insertan sencillamente sobre la lente.

7. Mantenimiento y cuidado

El producto está exento de mantenimiento.

Si la lámpara se ensucia, puede limpiarse con un paño húmedo (sin detergente).

8. Eliminación

Aparatos eléctricos, accesorios y embalajes han de someterse a un reciclamiento respetuoso con el medio ambiente.



¡No eche los aparatos eléctricos a la basura doméstica!

Solo para países de la UE:

Según la Directiva europea vigente sobre residuos de aparatos eléctricos y electrónicos y su transposición al derecho nacional, aparatos eléctricos fuera de uso han de ser recogidos por separado y sometidos a un reciclamiento respetuoso con el medio ambiente.

9. Garantía de fabricante

A usted, el comprador, le asisten ciertos derechos legales frente al vendedor. En la medida en que estos derechos existan en su país, ellos no se verán acortados ni limitados por nuestro Certificado de garantía. Le ofrecemos 5 años de garantía sobre el estado y el funcionamiento impecables de su producto STEINEL Professional con técnica de sensores. Garantizamos que este producto carece de defectos derivados del material, la fabricación o construcción. Garantizamos la plena funcionalidad de todos los cables y piezas electrónicas, así como la ausencia de defectos en cualquier material empleado o en su superficie.

Reclamación

Si usted desea reclamar su producto, envíelo, por favor, todo completo y a porte pagado junto con el tíquet de compra original que deberá indicar la fecha de compra y la denominación del producto a su vendedor o directamente a nuestra dirección, **SAET-94 S.L. - C/Trepadella, nº 10, Pol. Ind. Castellbisbal Sud, E-08755 Castellbisbal (Barcelona)**. Recomendamos, por eso, guardar bien el tíquet de compra hasta que haya expirado el período de garantía. STEINEL no responderá por gastos o riesgos de transporte con motivo del envío.

Información para hacer constar un caso de garantía la obtendrá a través de nuestra página web www.steinel-professional.de/garantie

Para cualquier caso de garantía o duda referente a su producto, nos puede llamar al número del Servicio Técnico **+34 93 772 28 49**.

5 AÑOS
DE GARANTÍA
DE FABRICANTE

10. Datos técnicos

Dimensiones (alt. x anch. x prof. en mm)	L 665 LED: 269 x 326 x 122 mm L 666 LED: 269 x 102 x 122 mm
Conexión a la red	220-240 V, 50/60 Hz
Consumo de potencia	L 665 LED: 10 W L 666 LED: 9 W
Flujo luminoso	L 665 LED: 655 lm L 666 LED: 595 lm
Eficiencia	L 665 LED: 65 lm/W L 666 LED: 66 lm/W
Color de luz	3000 K (blanco cálido), SDCM 3
Índice de reproducción cromática	Ra ≥ 80
Duración de los LED	50.000 horas (L70B10 según LM80)
Técnica de sensores	Infrarrojo pasivo (PIR)
Ángulo de detección	360° con 90° ángulo de apertura y protección contra sumersión
Alcance	tangencial 7 m
Temporización	5 s - 15 min
Regulación crepuscular	2-1000 lux
Ajuste del programa	4 programas orientados a la práctica
Alumbrado permanente	conmutable 4 h
Campo de temperatura	-20 a +50 °C
Índice de protección	IP44
Clase de protección	I

11. Fallos de funcionamiento

Fallo	Causa	Remedio
Lámpara Sensor sin tensión	■ Fusible ha saltado, desconectado, línea interrumpida ■ Cortocircuito	■ Conectar, cambiar el fusible; conectar el interruptor de alimentación, comprobar el cable con un comprobador de tensión ■ Comprobar conexiones
La lámpara Sensor no se conecta	■ En funcionamiento a la luz del día, regulación crepuscular ajustada para funcionamiento nocturno ■ Interruptor en OFF ■ Fusible ha saltado ■ Campo de detección sin ajuste selectivo	■ Volver a ajustar ■ Conectar ■ Conectar, cambiar el fusible; en caso dado, comprobar la conexión ■ Volver a ajustar
La lámpara Sensor no se apaga	■ Movimiento permanente en el campo de detección ■ La unidad del sensor no está bien enclavada ■ Lámpara Sensor se encuentra en fase de calibración (programa de ahorro confort) ■ Wifi posicionado muy cerca del sensor	■ Controlar campo de detección y dado el caso ajustar de nuevo ■ Enclavar bien la unidad del sensor apretando ligeramente ■ Véase observación sobre el programa de ahorro confort ■ Aumentar distancia entre el wifi y el sensor >3m
Los LED no se apagan hacia mitad de la noche aprox. según lo deseado	■ Fuente de luz externa (por ejemplo otro detector o lámpara de movimiento) desactiva la lámpara Sensor	■ Proteger la lámpara Sensor contra la luz ajena, después, observar la lámpara Sensor varios días. Esta necesita algún tiempo para ajustarse de nuevo al valor correcto
LED no se apagan por completo	■ Seleccionado el programa confort	■ Selector de programa en 4
La lámpara Sensor se enciende cuando no se desea	■ El viento mueve árboles y matorrales en el campo de detección ■ Detección de automóviles en la calle ■ Cambio de temperatura repentino debido a las condiciones atmosféricas (viento, lluvia, nieve) o a ventiladores o ventanas abiertas.	■ Ajustar de nuevo el campo de detección con precisión mediante cubiertas ■ Ajustar de nuevo el campo de detección con precisión mediante cubiertas ■ Modificar el campo de detección, cambiar el lugar de montaje
Alcance de detección de la lámpara Sensor modificado	■ Otras temperaturas ambientales	■ Ajustar de nuevo el campo de detección con precisión mediante cubiertas

1. Sobre este documento

Por favor, leia-o com atenção e guarde-o num local seguro!

- Protegido pela lei sobre direitos de autor. Qualquer reimpressão, mesmo que apenas parcial, só é permitida com o nosso consentimento.
- Reservado o direito a alterações que visem o progresso técnico.

Explicação de símbolos



Aviso de perigo!



Remete para referências do texto no documento.

2. Instruções de segurança gerais



Antes de executar qualquer trabalho no aparelho, desligue-o da corrente de alimentação!

- Durante a montagem, o cabo elétrico a ligar deve estar isento de tensão. Para tal, desligue primeiro a corrente e verifique se não há tensão, usando um busca-polos.
- A instalação do candeeiro com sensor consiste essencialmente em lidar com tensão de rede. Por esse motivo, terá de ser realizada de forma profissional segundo as respetivas prescrições de instalação e condições de conexão habituais nos diversos países. (por ex., **DE**: VDE 0100, **AT**: ÖVE / ÖNORM E8001-1, **CH**: SEV 1000)
- Utilize somente peças de reposição originais.
- Reparações só podem ser efetuadas por pessoal especializado.

3. L 665 LED/L 666 LED

Utilização prevista:

- Candeeiro LED com sensor para aplicação em paredes no exterior e interior.

Os modelos L 665 LED e L 666 LED são candeeiros LED com sensores de movimento. O sensor integrado de raios infravermelhos de alta performance é composto por um sensor duplo de 360° que deteta a radiação térmica invisível proveniente de corpos em movimento (pessoas, animais, etc.). A radiação térmica, assim detetada, é convertida por meio de um sistema eletrónico, ligando a iluminação automaticamente. Obstáculos, como p. ex., muros ou vidros, não permitem a deteção de radiação térmica, impossibilitando o acionamento.

Importante:

Será possível detetar os movimentos de forma mais segura se o candeeiro com sensor estiver instalado lateralmente em relação ao sentido de aproximação e se não houver obstáculos (como por ex. árvores, muros, etc.), que impeçam a captação pelo sensor. O alcance será limitado se alguém se aproximar diretamente do candeeiro.

Itens fornecidos L 665 LED (fig. 3.1)

- Candeeiro com sensor com placa com o número da porta
- Três obturadores
- Folha com números de porta

Itens fornecidos L 666 LED (fig. 3.2)

- Candeeiro com sensor
- Três obturadores

Dimensões do produto L 665 LED (fig. 3.3)

Dimensões do produto L 666 LED (fig. 3.4)

Vista geral do aparelho L 665 LED (fig. 3.5)

- A** Suporte de fixação à parede
- B** Barra de junção
- C** Bucim vedante
- D** Barra de junção
- E** Corpo do candeeiro
- F** Ajuste do tempo
- G** Regulação crepuscular
- H** Seleção de programa
- I** Sensor
- J** Placa com número da porta

Vista geral L 666 LED (fig. 3.6)

- A** Suporte de fixação à parede
- B** Barra de junção
- C** Bucim vedante
- D** Barra de junção
- E** Corpo do candeeiro
- F** Ajuste do tempo
- G** Regulação crepuscular
- H** Seleção de programa
- I** Sensor

Área de deteção (fig. 3.7-3.9)

4. Ligação elétrica

Esquema de circuitos elétricos (fig. 4.1)

- a) Funcionamento individual
- b) Ligação em grupo

O cabo de alimentação elétrica é constituído por 3 condutores:

- L** = fase (geralmente preto, castanho ou cinzento)
- N** = neutro (geralmente azul)
- PE** = condutor terra (verde/amarelo)
- K** = linha de comunicação (opcional)

K Comprimento do cabo ≤ 50 m
máx. 10 × L 665/L 666

Em caso de dúvida, procure identificar os condutores com um busca-polos; a seguir, volte a desligar a tensão. A fase (**L**), o neutro (**N**) e o condutor terra (**PE**) são ligados na barra de junção.

Importante:

Se as ligações forem trocadas, poderá ocorrer mais tarde um curto-circuito no aparelho ou na caixa de fusíveis. Nesse caso, os diversos condutores terão de ser identificados e ligados de novo. Naturalmente que no cabo de alimentação elétrica, pode estar instalado um interruptor de rede do tipo "liga - desliga".

A fonte de luz deste candeeiro só pode ser substituído pelo fabricante, por um técnico de serviço de assistência por ele autorizado ou por outra pessoa com qualificação equiparável.

Funcionamento em grupo

Através da linha de comunicação (**K**) é possível criar uma interligação em grupo interna com os equipamentos L 665 LED e L 666 LED.

Podem estar no máx. 10 candeeiros interligadas. O comprimento máximo da linha de comunicação é de 50 m. O primeiro candeeiro de um grupo que detetar movimento, "LIGA" o grupo inteiro. Se não for detetado mais nenhum movimento depois de ter decorrido o tempo predefinido, o último candeeiro de um grupo "DESLIGA" o grupo inteiro.

Nota:

- A linha de comunicação não pode ser colocada sob tensão. Não ligue cargas externas!
- Com interligação em grupo todos os candeeiros funcionam com base nos seus valores individuais definidos com o potenciômetro.
- Deve selecionar-se o mesmo programa em todos os candeeiros.

5. Montagem

- Verifique todos os componentes para detetar eventuais danos.
- Se detetar qualquer dano, não coloque o produto em funcionamento.
- Ao montar o candeeiro com sensor, certifique-se de que é montado à prova de trepidações.
- Escolha um local de montagem adequado, tendo em conta o alcance e a deteção de movimentos.

Passos para montagem

- Desligue a fonte de alimentação elétrica (fig. 4.1)
- Desenrosque o corpo do candeeiro do suporte de fixação à parede (fig. 5.1)
- Solte a barra de junção (fig. 5.2)
- Marque os furos (fig. 5.3)

- Faça os furos e coloque as buchas (fig. 5.4)
- Montagem embutida com cabo de alimentação (fig. 5.5)
- Montagem de superfície com cabo de alimentação (fig. 5.6)
- Ligue o cabo de alimentação (fig. 5.7)

L 665 LED

- Ajuste da placa com número da porta (fig. 5.8)
- Assente a placa com número da porta e aparafuse-a (fig. 5.9)
- Junte a barra de junção para a placa com número da porta (fig. 5.10)
- Encaixe a barra de junção (fig. 5.11)
- Aparafuse o corpo do candeeiro no suporte de fixação à parede (fig. 5.12)
- Ligue a fonte de alimentação elétrica (fig. 5.12)
- Utilização da folha com números de porta (fig. 5.13)

Nota: mais informações sobre a colocação dos números de porta encontram-se na folha com números de porta.

L 666 LED

- Encaixe a barra de junção (fig. 5.14)
- Aparafuse o corpo do candeeiro no suporte de fixação à parede (fig. 5.15)
- Ligue a fonte de alimentação elétrica (fig. 5.14)

- Proceda aos ajustes → "6. Funcionamento"

6. Funcionamento

Configurações de fábrica

Seleção de programa: P 1
Regulação crepuscular: 1000 lux
Ajuste do tempo: 5 segundos

Depois de concluída a montagem, o candeeiro com sensor por ser colocado em funcionamento. Os potenciômetros para a regulação crepuscular, do tempo e a programação encontram-se no sensor amovível.

- Com uma chave de fendas acione a patilha de desbloqueio e remova o sensor. (fig. 6.1)
 - O candeeiro com sensor muda para luz permanente
- Proceda aos ajustes com uma chave de fendas (fig. 6.2)

P1 Programa standard: (regulador 6.2/G)

- Aumento suave da luz / sem iluminação de presença

O que é a função de aumento suave da luz?

Este candeeiro com sensor dispõe de uma função de aumentar suavemente a intensidade da luz. Isto significa que ao ligar a luz, a iluminação não passa diretamente para a potência máxima: a luminosidade aumenta gradualmente dentro de um curto período de tempo até alcançar os 100%. A mesma regulação progressiva se verifica ao desligar a luz.

P 2 Programa de conforto

- Aumento suave da luz + iluminação de presença
- LIGA a iluminação de presença a partir do valor de luminosidade predefinido

O que é a iluminação de presença?

A iluminação de presença permite a iluminar durante a noite com aprox. 25% da potência luminosa. A luz só se acende (pelo tempo predefinido) com potência luminosa máxima (100%) ao ser detetado um movimento dentro da área de deteção. A seguir, a luz volta para a iluminação de presença (aprox. 25%).

P 3 Programa de poupança de conforto

- Aumento suave da luz + iluminação de presença até a meio da noite
- LIGA a iluminação de presença a partir do valor de luminosidade predefinido até a meio da noite

Como funciona o programa de poupança de conforto?

O candeeiro com sensor não dispõe de relógio integrado, o meio da noite apenas é determinado com base na duração das fases de escuridão. Por essa razão, é importante que o candeeiro com sensor seja alimentado durante todo esse tempo, senão não ficará garantido o funcionamento correto. Durante a primeira noite (fase de medição) a iluminação de presença está integralmente ativa. Os valores são memorizados à prova de falta de corrente. Recomendamos não interromper a alimentação elétrica durante o funcionamento do programa. Os valores são detetados durante várias noites, por isso é conveniente, no caso de ocorrer qualquer falha, observar a situação durante várias noites, para verificar se a hora a que se desliga o candeeiro com sensor vai mudando gradualmente em direção à meia-noite.



P 4 Programa Nightmatic


- Aumento suave da luz, sem iluminação de presença, sem deteção de movimento
- Liga a 100% assim que a luminosidade desce abaixo valor predefinido

Nota: caso exista, a placa com número da porta liga nos quatro programas assim que a luminosidade desce abaixo do valor crepuscular predefinido.

Regulação crepuscular (regulador 6.2/H)

O nível de luminosidade desejado pode ser ajustado progressivamente de aprox. 2 a 1000 lux.

- Regulador em  = regime diurno (independentemente da luminosidade)
- Regulador em  = regime noturno (aprox. 2 lux)

Para regular a área de deteção à luz do dia, o regulador tem de estar em  (regime diurno).

Ajuste do tempo (regulador 6.2/F)

O tempo desejado para luz ligada do candeeiro pode ser ajustado continuamente entre aprox. 5 segundos

e, no máx., 15 minutos. Cada deteção de movimento antes de ter decorrido esse tempo faz reiniciar o cronómetro.

Função de iluminação permanente

Se for montado um interruptor no cabo de alimentação elétrica, além das meras funções de ligar e desligar, ainda são possíveis as funções seguidamente enunciadas:

Funcionamento do detetor

1) Ligar a luz (estando a iluminação DESLIGADA):

Interruptor DESLIGA e LIGA 1 vez.

A iluminação fica acesa durante o tempo predefinido.

2) Desligar a luz (estando a iluminação LIGADA):

Interruptor DESLIGA e LIGA 1 vez.

O candeeiro desliga-se ou passa para o funcionamento de detetor.

Funcionamento de luz permanente: (fig. 6.4)

1) Ativar luz permanente:

Interruptor DESLIGA e LIGA 2 vezes. A iluminação é ligada por 4 horas em modo de luz permanente (LED vermelho por detrás da lente acende-se). A seguir, passa automaticamente para o funcionamento de detetor (LED vermelho apaga-se)

2) Desativar luz permanente:

Interruptor DESLIGA e LIGA 1 vez. A iluminação desliga-se ou passa para o funcionamento de detetor.

Importante:

Os processos de comutação devem ser executados numa faixa de 0,2 a 1 segundo.

Ajuste da área de deteção (fig. 7.1-7.5)

Consoante a necessidade, a área de deteção pode ser limitada. Os obturadores fornecidos servem para cobrir o número de segmentos de lente necessários. Deste modo, podem evitar-se ativações erradas provocadas por ex. por automóveis, pessoas a passar, etc. ou então controlar pontos de perigo específicos. Os obturadores podem ser separados pelas divisões pré-marcadas na vertical. Depois, é só colocá-las na lente.

7. Manutenção e conservação

O produto não requer qualquer tipo de manutenção. Se o candeeiro estiver sujo, pode ser limpo com um pano húmido (sem usar produtos de limpeza).

8. Reciclagem

Equipamentos elétricos, acessórios e embalagens devem ser entregues num posto de revalorização ecológica.



Nunca deite equipamentos elétricos para o lixo doméstico!

Apenas para estados membros da U.E.:

Segundo a diretiva europeia relativa aos resíduos de equipamentos elétricos e eletrónicos, e a respetiva transposição para o direito nacional, todos os equipamentos elétricos e eletrónicos em fim de vida útil devem ser recolhidos separadamente e entregues nos pontos de recolha previstos para fins de revalorização ecológica.

9. Garantia do fabricante

Enquanto comprador, tem direito a uma garantia quer seja legal ou por defeitos de fabrico junto do vendedor. A nossa declaração de garantia não tem qualquer efeito substitutivo nem limitador sobre estes direitos. Nós concedemos-lhe 5 anos de garantia sobre o perfeito estado e o correto funcionamento do seu produto da série STEINEL Professional. Garantimos-lhe que o produto não apresenta quaisquer defeitos de material, fabrico e construção. Garantimos as perfeitas condições de funcionamento de todos os componentes eletrónicos e cabos, bem como a ausência de defeitos em todos os materiais utilizados e respetivos acabamentos.

10. Dados técnicos

Dimensões (a x l x p)	L 665 LED: 269 x 326 x 122 mm L 666 LED: 269 x 102 x 122 mm
Tensão da rede	220-240 V, 50/60 Hz
Potência	L 665 LED: 10 W L 666 LED: 9 W
Fluxo luminoso	L 665 LED: 655 lm L 666 LED: 595 lm
Eficiência	L 665 LED: 65 lm/W L 666 LED: 66 lm/W
Temperatura de cor	3000 K (branco quente), SDCM 3
Índice de reprodução de cores	Ra ≥ 80
Vida útil dos LEDs	50 000 horas (L70B10 conforme LM80)
Tecnologia de sensores	Infravermelhos passivos
Ângulo de deteção	360° com ângulo de abertura de 90° e proteção contra movimentos dissimulados
Alcance	tangencial 7 m
Ajuste do tempo	5 s - 15 min
Regulação crepuscular	2-1000 lux
Seleção de programa	4 programas práticos
Luz permanente	comutável 4 h
Intervalo de temperatura	-20 até +50 °C
Grau de proteção	IP44
Classe de proteção	I

Reclamação

Se pretender fazer uma reclamação, ao abrigo da garantia, envie por favor, o seu produto completo com os respetivos portes pagos e acompanhado pelo original da fatura de compra, que deverá conter obrigatoriamente a data da compra e a designação inequívoca do produto, ao seu revendedor ou diretamente a nós:

F. Fonseca, S.A. - Rua João Francisco do Casal 87-89, 3800-266 Aveiro. Por isso, recomendamos que guarde a sua fatura de compra num local seguro até o prazo de garantia expirar. A F. Fonseca, S.A. não assumirá qualquer responsabilidade pelos custos e riscos de transporte na devolução de um produto. Para obter informações sobre como reclamar o seu direito a uma intervenção ao abrigo da garantia, visite o nosso site em www.ffonseca.com

Se necessitar de uma intervenção ao abrigo da garantia ou se tiver qualquer dúvida em relação ao seu produto, contacte-nos através da nossa linha de assistência: **+351 234 303 900.**

5 ANOS
GARANTIA
DO FABRICANTE

11. Falhas de funcionamento

Falha	Causa	Solução
O candeeiro com sensor não tem tensão	<ul style="list-style-type: none"> ■ Proteção disparou, não ligado, ligação interrompida ■ Curto-circuito 	<ul style="list-style-type: none"> ■ Rearme ou substitua a proteção, ligue o interruptor de rede, verifique o condutor com um multímetro ■ Verifique as ligações
O candeeiro com sensor não se liga	<ul style="list-style-type: none"> ■ Durante o regime diurno a regulação crepuscular está ajustada para o regime noturno ■ Interruptor de rede DESLIGADO ■ Proteção disparou ■ Área de deteção ajustada incorretamente 	<ul style="list-style-type: none"> ■ Reajuste ■ Ligue ■ Rearme ou substitua a proteção; se necessário, verifique a ligação ■ Reajuste
O candeeiro com sensor não desliga	<ul style="list-style-type: none"> ■ Movimento constante na área de deteção ■ O sensor não está encaixado ■ O candeeiro com sensor encontra-se na fase de medição (programa de poupança de conforto) ■ Dispositivo WiFi está posicionado muito perto do sensor 	<ul style="list-style-type: none"> ■ Examine a área e eventualmente reajuste-a ■ Encaixe o sensor com ligeira pressão ■ Veja a indicação referente ao programa de poupança de conforto ■ Aumente a distância entre o dispositivo WiFi e o sensor >3m
Os LEDs não se desligam, conforme desejado, por volta da meia-noite	<ul style="list-style-type: none"> ■ Uma fonte de luz externa (por ex. outro detetor de movimento ou outro candeeiro) desativa o candeeiro com sensor 	<ul style="list-style-type: none"> ■ Proteja o candeeiro com sensor de outro candeeiro, depois observe-a durante vários dias. Ela precisa de algum tempo até se readaptar ao valor correto
Os LEDs não se apagam totalmente	<ul style="list-style-type: none"> ■ Programa de conforto selecionado 	<ul style="list-style-type: none"> ■ Coloque o seletor de programa em 4
O candeeiro com sensor liga inadvertidamente	<ul style="list-style-type: none"> ■ O vento agita árvores e arbustos na área de deteção ■ São detetados automóveis a passar na estrada ■ Alteração térmica súbita devido a influências climáticas (vento, chuva, neve) ou ar evacuado de ventiladores, janelas abertas 	<ul style="list-style-type: none"> ■ Ajuste com precisão a área de deteção usando obturadores ■ Ajuste com precisão a área de deteção usando obturadores ■ Modifique a área, mude para outro local de montagem
Alcance do candeeiro com sensor foi modificado	<ul style="list-style-type: none"> ■ Temperaturas ambiente diferentes 	<ul style="list-style-type: none"> ■ Ajuste com precisão a área de deteção usando obturadores

SE

1. Om detta dokument

Läs noga igenom dokumentet och förvara det väl!

- Upphovsrättsligt skyddat. Eftertryck, även delar av texten, bara med vårt samtycke.
- Ändringar som görs pga den tekniska utvecklingen, förbehålles.

Symbolförklaring



Varning för fara!



Hänvisning till textställen i dokumentet.

2. Allmänna säkerhetsanvisningar



Bryt spänningen före alla arbeten på produkten!

- Inkoppling måste utföras i spänningsfritt tillstånd. Bryt strömmen och kontrollera med spänningsprovare att alla parter är spänningslösa.
- Eftersom sensorarmaturen installeras till nätspänningen måste arbetet utföras på ett fackmannamässigt sätt enligt gällande installationsföreskrifter och anslutningskrav i respektive land. (t.ex. **DE:** VDE 0100, **AT:** ÖVE / ÖNORM E8001-1, **CH:** SEV 1000)
- Använd endast originalreservdelar.
- Reparationer får bara genomföras i en auktoriserad verkstad.

3. L 665 LED/L 666 LED

Ändamålsenlig användning:

- LED-armatur för montering på vägg både utom- och inomhus

Sensorarmaturerna L 665 LED och L 666 LED är LED-armaturer med passiva rörelsevakter. Värmestrålningen registreras inte genom olika hinder, som t.ex. väggar eller glasrutor, och då sker ingen tändning av ljuset.

Viktigt:

Den säkraste rörelseregistreringen får du om sensorlampan monteras sidledes mot gåriktningen och inga hinder skymmer sikten för sensorn (träd, murar osv.). Räckvidden förkortas markant vid rörelse-gåriktning rakt emot sensorlampan.

Innehåll L 665 LED (bild 3.1)

- en sensorarmatur med husnummerpanel
- tre täckplattor
- Klisterark med siffror

Innehåll L 666 LED (bild 3.2)

- en sensorarmatur
- tre täckplattor

Produktmått L 665 LED (bild 3.3)

Produktmått L 666 LED (bild 3.4)

Översikt över enheterna L 665 LED (bild 3.5)

- A** Väggfäste
- B** Anslutningsplint
- C** Packning
- D** Anslutningsplint
- E** Lampkupa
- F** Efterlystid
- G** Skymningsinställning
- H** Programinställning
- I** Sensorenhet
- J** Husnummerpanel

Översikt över enheterna L 666 LED (bild 3.6)

- A** Väggfäste
- B** Anslutningsplint
- C** Packning
- D** Anslutningsplint
- E** Lampkupa
- F** Efterlystid
- G** Skymningsinställning
- H** Programinställning
- I** Sensorenhet

Bevakningsområde (bild 3.7-3.9)

4. Elektrisk anslutning

Kopplingschema (bild 4.1)

- a) Separat drift
- b) Parallellkoppling

Nätanslutningens matarledning består av en 3-ledar-kabel:

- L** = Fas (oftast svart, brun eller grå)
- N** = Neutralledare (oftast blå)
- PE** = Skyddsledare (grön/gul)
- K** = Kommunikationsledning (valfri)

K kabellängd ≤ 50 m
max. 10 × L 665/L 666

Vid osäkerhet, måste ledningarna identifieras med en spänningsprovare; gör dem därefter spänningsfria igen. Fas (**L**), nolledare (**N**) och skyddsledare (**PE**) ansluts till anslutningsplinten.

Viktigt:

En förväxling av anslutningarna leder senare till kortslutning i armaturen eller i säkringslådan. I ett sådant fall måste de enskilda ledningarna identifieras igen och anslutas på nytt. På nätkabeln kan en strömställare för till- och frånkoppling installeras.

Ljuskällan i denna armatur får endast bytas ut av tillverkaren eller av en av tillverkaren auktoriserad servicetekniker eller av en annan person med jämförbar kvalifikation.

Gruppreaktion

Via kommunikationsledningen (**K**) är en parallellkoppling med L 665 LED och L 666 LED möjlig.

Max. 10 armaturer kan parallellkopplas. Kommunikationsledningens maximala längd är 50 m. Den första armaturen i en grupp som registrerar en rörelse tänder hela gruppen. Registreras ingen ytterligare rörelse efter den inställda tiden, släcker den sista armaturen i en grupp hela gruppen.

Anmärkning:

- Kommunikationsledningen får inte ha någon spänning. Inga externa laster får kopplas!
- Inom gruppstyrningen följer alla armaturer sina individuella värden som är inställda med en ställskruv.
- Samma program måste ställas in på alla armaturerna.

5. Montage

- Kontrollera samtliga delar med avseende på skador.
- Är produkten skadad får den inte tas i bruk.
- Sensorarmaturen måste monteras vibrationsfritt underlag.
- Välj en lämplig montageplats med hänsyn till räckvidd och rörelsedetektering.

Montageordning

- Bryt spänningen (**bild 4.1**)
- Skruva av lampkupan från väggfästet (**bild 5.1**)
- Lossa anslutningsplinten (**bild 5.2**)
- Markera borrhålen (**bild 5.3**)
- Borra hål och sätt i pluggar (**bild 5.4**)
- Kabel infällt montage (**bild 5.5**)
- Montage med utanpåliggande kabel (**bild 5.6**)
- Anslut nätkabeln (**bild 5.7**)

L 665 LED

- Justering av husnummerpanelen (**bild 5.8**)
- Montera husnummerpanelen och skruva fast den (**bild 5.9**)
- Sätt samman anslutningsplinten till husnummerpanelen (**bild 5.10**)
- Fäst anslutningsplinten (**bild 5.11**)
- Skruva fast lampkupan på väggfästet (**bild 5.12**)
- Slå till spänningen (**bild 5.12**)
- Användningen av klisterarket med siffror (**bild 5.13**)

Hänvisning:

Närmare information om hur siffrorna fästs finns på klisterarket.

L 666 LED

- Fäst anslutningsplinten (**bild 5.14**)
- Skruva fast lampkupan på väggfästet (**bild 5.15**)
- Slå till spänningen (**bild 5.14**)

- Gör inställningarna → "6. Funktion"

6. Funktion

Fabriksinställningar

Programinställning: P 1

Skymningsinställning: 1000 lux

Efterlystid: 5 sekunder

Efter monteringen kan sensorlampan tas i bruk. På den avtagbara sensorenheten befinner sig ställskruven för tids-, skymnings- och programinställning.

- Ta ur sensorn genom att lossa med en spårskruvmejsel (**bild 6.1**)
 - Sensorarmaturen går över i permanent ljus
- Ställ in sensorns funktioner med en skruvmejsel (**bild 6.2**)

P1 standardprogram (reglage 6.2/G)

- Mjukstart / inget grundljus

Vad är mjukstart?

Sensorlampan har en mjukstartfunktion. Vilket betyder, att ljuset inte har maximal effekt när det tänds, utan under kort tid ökar ljuset långsamt upp till 100%. Omvänt gäller när ljuset släcks.

P 2 komfortprogram

- Mjukstart + grundljus
- Nattljus TILL från inställt skymningsvärde

Vad är grundljus?

Grundljus ger permanent belysning om nätterna med ca 25 % ljusflöde. Vid rörelse i bevakningsområdet tänds ljuset (under inställd tid) med maximalt ljusflöde (100 %). Därefter går lampan tillbaka till grundljus (ca 25 %).

P 3 komfort-sparprogram

- Mjukstart + grundljus fram till ca. midnatt
- Grundljus TILL från inställt skymningsvärde fram till ca. midnatt

Hur fungerar komfort-sparprogrammet?

Det finns ingen klocka integrerad i sensorlampan, utan midnatt beräknas genom att mörkrets längd mäts under natten. Därför är det viktigt att sensorlampan har konstant spänning, eftersom ljuset och mörkrets längd måste mätas under hela dygnet och under flera dagar. Uppmätta värden lagras vid spänningsbortfall. Vi rekommenderar att sensorlampan har konstant spänning och att man inte tänder och släcker sensorlampan med nätbrytaren.

P 4 Nightmatic-program

- Mjukstart, inget grundljus, ingen rörelsebevakning
- Tänds med 100 % när skymningsnivån har underskridits

Information:

Husnummerpanelen, såvida en sådan finns, tänds i alla fyra programmen när skymningsvärdet underskrids.

Skymningsinställning (reglage 6.2/H)

Önskad aktiveringsnivå kan steglöst ställas in mellan ca 2 till 1000 lux.

- Ställskruven på ☀ = drift i dagsljus (oberoende av ljusstyrka)
- Ställskruven på ☾ = aktivering vid skymning (ca 2 lux)

För inställning av bevakningsområdet i dagsljus skall ställskruven ställas på ☀ (dagsljusdrift).

Efterlystid (reglage 6.2/F)

Armaturens önskade efterlystid kan steglöst ställas in från ca 5 sek. till max. 15 min. Varje registrerad rörelse som sker innan denna tid löpt ut, startar tiduret på nytt.

Permanentljus

Om en brytare monteras på nätanslutningens matarledning, finns möjligheten till följande funktioner förutom att automatisk funktion:

Sensordrift

1) Tända ljuset (om lampan FRÅN):

Brytare 1 × FRÅN och TILL.

Armaturen förblir tänd under inställd tid.

2) Släcka ljuset (om lampan TILL):

Brytare 1 × FRÅN och TILL.

Armaturen slocknar resp. går över i sensordrift.

Permanent ljus (bild 6.4)

1) Aktivera fast ljus:

Brytare 2 × FRÅN och TILL. Armaturen lyser permanent i 4 timmar (den röda LED-lampan lyser bakom linsen). Därefter återgår sensorn automatiskt till sensordrift igen (röd LED från).

2) Frånkoppla det fasta skenet:

Brytare 1 × FRÅN och TILL. Armaturen slocknar resp. går över i sensordrift.

Viktigt:

Kopplingarna måste genomföras inom 0,2 till 1 sekund.

Justering bevakningsområde (bild 7.1-7.5)

Bevakningsområdet kan begränsas vid behov. De bifogade täcksydder är till för att täcka över önskat antal linssegment. På så vis undviks oönskade detekteringar pga. exempelvis bilar, förbipasserande osv. i områden där detektering ej önskas. Täcksydder kan delas av längs de lodräta markeringarna. Därefter placeras de helt enkelt på linsen.

7. Underhåll och skötsel

Produkten är underhållsfri.

Armaturen kan rengöras med en fuktig trasa (utan rengöringsmedel) när den är smutsig.

8. Avfallshantering

Elapparater, tillbehör och förpackning måste lämnas in till miljövänlig återvinning.



Kasta inte elapparater i hushållssoporna!

Gäller endast EU-länder:

Enligt det gällande europeiska direktivet om uttjänta elektriska och elektroniska apparater och dess omsättning i nationell lagstiftning, måste uttjänta elapparater lämnas in till miljövänlig återvinning.

9. Tillverkargaranti

Som köpare har du rätt till gällande garantirättigheter enligt konsumentlagen alt. ALEM 09. Dessa rättigheter varken förkortas eller begränsas genom vår garantiförklaring. Utöver den rättsliga garanti-fristen, ger vi 5 års garanti på att din STEINEL-Professional-Sensor-produkt är i oklanderligt skick och fungerar korrekt. Vi garanterar, att denna produkt är helt utan material-, produktions- eller konstruktionsfel. Vi garanterar, att alla elektroniska element och kablar är fullt funktionsdugliga samt att allt använt råmaterial jämte dess ytor, är helt utan brister.

Reklamation

Om du vill reklamera din produkt, så kontakter du inköpsstället dvs din återförsäljare. Om återförsäljaren av olika anledningar ej kan kontaktas kan du vända dig direkt till Steinels generalagent i Sverige; **Karl H Ström AB, Verktygsvägen 4, 553 02 Jönköping, 036 - 550 33 00**. Vi rekommenderar att du sparar kvittot väl tills garantitiden har gått ut. För transportkostnader och -risker vid retursändningar lämnar STEINEL ingen garanti.

Ytterligare uppgifter om produkter samt kontakt hittar du på vår hemsida. **www.khs.se**

Om du har frågor beträffande produkten eller frågor om garantins omfattning, kan du alltid nå oss på **036 - 550 33 00**.

5 ÅRS
TILLVERKAR
GARANTI

10. Tekniska data

Mått (H x B x D i mm)	L 665 LED: 269 x 326 x 122 mm L 666 LED: 269 x 102 x 122 mm
Spänning	220-240 V, 50/60 Hz
Systemeffekt	L 665 LED: 10 W L 666 LED: 9 W
Ljusflöde	L 665 LED: 655 lm L 666 LED: 595 lm
Ljusutbyte	L 665 LED: 65 lm/W L 666 LED: 66 lm/W
Färgtemperatur	3000 K (varmvit), SDCM 3
Färgåtergivningindex	Ra ≥ 80
Livslängd LED	50 000 timmar (L70B10 enligt LM80)
Sensorteknik	Passiv-infraröd
Bevakningsvinkel	360° med 90° öppningsvinkel och underkrypskydd
Räckvidd	tangentiell 7 m
Efterlystid	5 sek. - 15 min.
Skymningsinställning	2-1000 lux
Programinställning	4 funktionsprogram
Permanent ljus	Kopplingsbar 4 h
Temperaturområde	-20 till +50 °C
Skyddsklass	IP44
Isolationsklass	I

11. Driftstörningar

Störning	Orsak	Åtgärd
Sensorarmaturen utan spänning	<ul style="list-style-type: none"> ■ säkring har utlöst, inte påkopplad, strömförsörjning avbruten ■ kortslutning 	<ul style="list-style-type: none"> ■ slå till säkringen, byt ut, slå till spänningen; testa med spänningsprovare ■ kontrollera anslutningarna
Sensorarmaturen tänds inte	<ul style="list-style-type: none"> ■ vid dagsljusdrift, skymningsinställningen står på nattdrift ■ nätströmbrytare FRÅN ■ säkring har utlöst ■ bevakningsområdet inte exakt inställt 	<ul style="list-style-type: none"> ■ ställ in på nytt ■ tillkoppla ■ slå till säkringen, byt ut, kontrollera evtl. anslutningen ■ justera inställningen
Sensorarmaturen släcks inte	<ul style="list-style-type: none"> ■ ständig rörelse i bevakningsområdet ■ sensorenheten har inte klickat fast ■ sensorarmaturen befinner sig i inmätningssfasen (komfort-sparprogram) ■ WLAN apparaten befinner sig mycket nära sensorn 	<ul style="list-style-type: none"> ■ kontrollera området och ställ in på nytt om nödvändigt ■ klicka fast sensorenheten med ett lätt tryck ■ se hänvisning till komfort-sparprogrammet ■ förstora avståndet mellan WLAN apparat och sensor >3m
LED släcks inte som önskat vid omkring midnatt	<ul style="list-style-type: none"> ■ extern ljuskälla (t.ex. annan rörelsevakt eller -armatur) inaktiverar sensorarmaturen 	<ul style="list-style-type: none"> ■ avskärma sensorarmaturen mot det främmande ljuset, observera sedan under flera dagar. Den behöver en tid för att ställa in sig på rätt värde igen.
LED släcks inte helt	<ul style="list-style-type: none"> ■ komfortprogram valt 	<ul style="list-style-type: none"> ■ programomkopplare på 4
Sensorlampan tänds spontant	<ul style="list-style-type: none"> ■ vinden får träd och buskar att röra sig inom bevakningsområdet ■ rörelser från bilar ute på gatan ■ plötslig temperaturförändring genom vädrets inverkan (vind, regn, snö) eller fläktutlopp, öppna fönster 	<ul style="list-style-type: none"> ■ ställ in bevakningsområdet exakt med täckskydd ■ ställ in bevakningsområdet exakt med täckskydd ■ ändra bevakningsområdet eller flytta sensorn
Sensorarmaturen har förändrad räckvidd	<ul style="list-style-type: none"> ■ ändrade omgivningstemperaturer 	<ul style="list-style-type: none"> ■ ställ in bevakningsområdet exakt med täckskydd

1. Om dette dokument

Læs det omhyggeligt, og gem det!

- Ophavsretligt beskyttet. Eftertryk, også i uddrag, kun med vores tilladelse.
- Vi forbeholder os ret til ændringer af hensyn til den tekniske udvikling.

Symbolforklaring



Advarsel mod farer!



Henvisning til tekststeder i dokumentet.

2. Generelle sikkerhedsanvisninger



Afbryd spændingstilførslen, før der arbejdes på enheden!

- Ved montering skal spændingen til den el-ledning, der skal tilsluttes, være afbrudt. Sluk derfor først strømmen, og kontrollér med en spændingstester, at spændingen er afbrudt.
- Når sensorlampen installeres, arbejdes der med netspænding. Derfor skal arbejdet udføres fagligt korrekt i overensstemmelse med det pågældende lands normale installationsforskrifter og tilslutningsforhold. (f.eks. **DE:** VDE 0100, **AT:** ÖVE / ÖNORM E8001-1, **CH:** SEV 1000)
- Brug kun originale reservedele.
- Reparationer må kun udføres på autoriserede værksteder.

3. L 665 LED/L 666 LED

Korrekt anvendelse:

- LED-lampe til vægmontering udendørs og indendørs

Sensorlamperne L 665 LED og L 666 LED er LED-lamper med bevægelsessensorer. Den integrerede infrarøde sensor er udstyret med en 360° dobbeltsensor, der registrerer den usynlige varmeudstråling fra genstande (mennesker, dyr etc.), der bevæger sig. Den registrerede varmeudstråling omsættes elektronisk og tænder automatisk lampen. Ved forhindringer som f.eks. mure eller vinduer, registreres der ingen varmestråling, hvorfor lampen ikke tændes.

Vigtigt:

Den bedste bevægelsesregistrering opnår du ved at placere sensorlampen vinkelret i forhold til bevægelsesretningen og uden forhindringer (som f.eks. træer, mure osv.), der blokerer sensorens synsfelt. Rækkevidden er begrænset, hvis du går direkte hen mod lampen.

Leveringsomfang L 665 LED (fig. 3.1)

- En sensorlampe med husnummerpanel
- Tre blændstykker
- Ark med husnumre

Leveringsomfang L 666 LED (fig. 3.2)

- En sensorlampe
- Tre blændstykker

Produktmål L 665 LED (fig. 3.3)

Produktmål L 666 LED (fig. 3.4)

Oversigt over enheden L 665 LED (fig. 3.5)

- A Vægbeslag
- B Tilslutningsklemme
- C Lukkeprop
- D Tilslutningsklemme
- E Lampehus
- F Tidsindstilling
- G Skumringsindstilling
- H Programindstilling
- I Sensorenhed
- J Husnummerpanel

Oversigt over enheden L 666 LED (fig. 3.6)

- A Vægbeslag
- B Tilslutningsklemme
- C Lukkeprop
- D Tilslutningsklemme
- E Lampehus
- F Tidsindstilling
- G Skumringsindstilling
- H Programindstilling
- I Sensorenhed

Overvågningsområde (fig. 3.7-3.9)

4. Elektrisk tilslutning

Ledningsdiagram (fig. 4.1)

- a) Separat drift
- b) Gruppenetværk

Netledningen består af en ledning med 3 ledere:

- L** = fase (oftest sort, brun eller grå)
- N** = nulleder (oftest blå)
- PE** = jordledning (grøn/gul)
- K** = kommunikationsledning (tilvalgt)

K Ledningslængde ≤ 50 m
maks. 10 × L 665/L 666

Hvis du er i tvivl, skal du identificere ledningerne med en spændingstester og derefter afbryde spændingen igen. Fase (**L**), nulleder (**N**) og jordledning (**PE**) tilsluttes tilslutningsklemmen.

Vigtigt:

Ombygning af tilslutningerne fører senere til kortslutning i enheden eller i sikringsboksen. Hvis dette sker, skal

de enkelte ledninger identificeres og monteres igen. Der kan naturligvis installeres en tænd- og slukkontakt i netledningen.

Denne lampes lyskilde må kun udskiftes af producenten eller af en servicetekniker, der er autoriseret af producenten, eller af en person med tilsvarende kvalifikationer.

Gruppetadfærd

Via kommunikationsledningen (**K**) er det muligt at lave et internt STEINEL-gruppenetværk med L 665 LED og L 666 LED.

Der kan maksimalt være 10 lamper i samme netværk. Kommunikationsledningens længde må maksimalt være 50 m. Den første lampe i en gruppe, der registrerer bevægelse, tænder hele gruppen. Hvis der ikke registreres yderligere bevægelser, efter at tidsindstillingen er udløbet, slukker den sidste lampe i en gruppe hele gruppen.

Bemærk:

- Der må ikke sættes spænding til kommunikationsledningen. Der må ikke omskiftes eksterne belastninger!
- I gruppenetværket følger alle lamper de værdier, som er indstillet individuelt med indstillingsknapperne.
- Det samme program skal indstilles for alle lamper.

5. Montering

- Kontrollér alle komponenter for beskadigelser.
- Er produktet beskadiget, må det ikke tages i brug.
- Sørg ved montering af sensorlampen for, at den fastgøres et sted uden vibrationer.
- Vælg et egnet monteringssted, hvor der er taget hensyn til rækkevidde og bevægelsesregistrering

Monteringsstrin

- Afbryd strømforsyningen (fig. 4.1)
- Skru lampehuset af vægbeslaget (fig. 5.1)
- Løsn tilslutningsklemmen (fig. 5.2)
- Afmærk borehuller (fig. 5.3)
- Bør huller, og sæt rawplugs i (fig. 5.4)
- Montering med skjult tilførselsledning (fig. 5.5)
- Montering med synlig tilførselsledning (fig. 5.6)
- Tilslut tilslutningskablet (fig. 5.7)

L 665 LED

- Justering af husnummerpanelet (fig. 5.8)
- Sæt husnummerpanelet på, og skru det fast (fig. 5.9)
- Sæt tilslutningsklemmen til husnummerpanelet sammen (fig. 5.10)
- Sæt tilslutningsklemmen på (fig. 5.11)
- Skru lampehuset på vægbeslaget (fig. 5.12)
- Slå strømforsyningen til (fig. 5.12)
- Anvendelse af arket med husnumre (fig. 5.13)

Bemærk:

Yderligere oplysninger om anbringelse af husnumrene finder du på arket med husnumre.

L 666 LED

- Sæt tilslutningsklemmen på (fig. 5.14)
- Skru lampehuset på vægbeslaget (fig. 5.15)
- Slå strømforsyningen til (fig. 5.14)

- Foretag indstillinger → "6. Funktion"

6. Funktion

Standardindstillinger

Programindstilling: P 1

Skumringsindstilling: 1000 lux

Tidsindstilling: 5 sekunder

Efter monteringen kan sensorlampen tages i brug. På den aftagelige sensorenhed sidder indstillingsknapperne til tids-, skumrings- og programindstilling.

- Fjern sensoren efter at have trykket palen ind med en almindelig skruetrækker (fig. 6.1)
 - Sensorlampen skifter til permanent belysning
- Foretag indstillinger med en skruetrækker (fig. 6.2)

P1 standardprogram (knap 6.2/G)

- soft-lysstart / intet natlys

Hvad er soft-lysstart?

Sensorlampen har en soft-lysstart-funktion. Det betyder, at lyset ved tilkobling ikke med det samme skifter om på maksimal effekt, men derimod langsomt regulerer lysstyrken op til 100 % inden for kort tid. På samme måde reguleres lyset langsomt ned, når det slukkes.

P2 komfortprogram:

- Soft-lysstart + natlys
- Natlys TÆNDT fra den indstillede skumringsværdi.

Hvad er natlys?

Natlys giver mulighed for permanent belysning om natten med en lyseffekt på ca. 25 %. Først ved bevægelse i overvågningsområdet skifter lyset (i det indstillede tidsrum) til den maksimale lysstyrke (100 %). Derefter skifter lampen igen til natlys (ca. 25 %).

P3 komfort-spareprogram

- Soft-lysstart + natlys indtil midt på natten
- Natlys TÆNDT fra den indstillede skumringsværdi indtil midt på natten

Hvordan fungerer komfort-spareprogrammet?

Sensorlampen er ikke forsynet med et ur, midnat beregnes således kun på baggrund af mørkeperiodernes længde. For at sensorlampen kan fungere fejlfrit, er det derfor vigtigt, at dens spændingsforsyning ikke afbrydes i denne periode. Den første nat (i målefasen) er natlyset fuldt aktivt. Værdierne gemmes, så de ikke går tabt ved strømsvigt. Vi anbefaler, at spændingen ikke afbrydes, mens programmet er i gang. Værdierne måles over flere nætter. I tilfælde af evt. fejlfunktion bør

man derfor over flere nætter holde øje med, om slukningstiden for sensorlampen ændres hen mod midnat.

P4 Nightmatic-program

- Soft-lysstart, intet natlys, ingen bevægelsesanalyse
- Lyset tændes 100 %, hvis lysstyrkeværdien underskrideres

Bemærk: Husnummerpanelet tænder, hvis det er monteret, i alle fire programmer, når de indstillede skumringsværdier underskrideres.

Skumringsindstilling (knap 6.2/H)

Den ønskede reaktionstærskel kan indstilles trinløst fra ca. 2 til 1000 lux.

- Indstillingsknap indstillet til ☀ = dagslystilstand (lysstyrkeafhængig)
- Indstillingsknap indstillet til ☾ = skumringstilstand (ca. 2 lux)

For indstilling af overvågningsområdet ved dagsmodus skal indstillingsknappen stilles på ☀ (dagsmodus).

Tidsindstilling (knap 6.2/F)

Den ønskede lysperiode for lampen kan indstilles trinløst fra ca. 5 sekunder til maks. 15 minutter. Enhver bevægelse, som registreres, inden denne tid er udløbet, starter atter tidstælleren.

Funktionen permanent belysning

Hvis der monteres en tænd-/slukkontakt i netledningen, er følgende funktioner mulige foruden tænd og sluk:

Sensordrift

1) Tænd lyset (hvis lampen er slukket):

Sluk og tænd 1 × for kontakten.
Lampen er tændt i den indstillede tid.

2) Sluk lyset (hvis lampen er tændt):

Sluk og tænd 1 × for kontakten.
Lampen slukker eller skifter til sensorstyring.

Permanent lys (fig. 6.4)

1) Tænd permanent belysning:

Sluk og tænd 2 × for kontakten. Lampen indstilles på permanent belysning i 4 timer (rød LED lyser bag linsen). Derefter skifter den automatisk til sensorstyring (rød LED slukket).

2) Sluk permanent belysning:

Sluk og tænd 1 × for kontakten. Lampen slukker eller skifter til sensorstyring.

Vigtigt:

Tænd og sluk skal udføres inden for 0,2 til 1 sekund.

Justering af overvågningsområde (fig. 7.1-7.5)

Overvågningsområdet kan begrænses alt efter behov. De vedlagte afdækninger kan anvendes til tildækning af et vilkårligt antal linsesegmenter. På den måde kan man udelukke fejltænding på grund af f.eks. biler, forbipasserende osv. samt overvåge farezoner målrettet.

Afdækningerne kan afrites langs de lodrette perforeringer. Herefter sættes de ganske enkelt på linsen.

7. Vedligeholdelse og pleje

Produktet er vedligeholdelsesfrit. Lampen kan i tilfælde af tilsmudsning rengøres med en fugtig klud (uden rengøringsmiddel).

8. Bortskaffelse

Elapparater, tilbehør og emballage skal bortskaffes til miljøvenlig genvinding.



Smid ikke elapparater ud sammen med husholdningsaffaldet!

Kun for EU-lande:

I henhold til det europæiske direktiv om kasserede el- og elektronikapparater skal kasserede elapparater indsamles separat og bortskaffes til miljøvenlig genvinding.

9. Producentgaranti

Som køber har du de lovbestemte rettigheder over for sælger. Såfremt disse rettigheder eksisterer i dit land, hverken afkortes eller begrænses de af vores garantierklæring. Vi giver 5 års garanti for fejlfri og korrekt funktion på dit STEINEL-Professional-sensorteknologi-produkt. Vi garanterer, at dette produkt ikke har materiale-, produktions- eller konstruktionsfejl. Vi giver garanti for alle elektroniske komponenters og kablers funktionsevne og for, at alle anvendte materialer og disses overflader ikke har mangler.

Fremsættelse af krav

Hvis du vil fremsætte en reklamation over dit produkt, bedes du sende produktet komplet og fragtfrit med den originale købsdokumentation, som skal indeholde købsdato og produktbetegnelse, til din forhandler

Roliba A/S, Reklamationsafdelingen,

Hvidkærvej 52, DK-5250 Odense SV. Vi anbefaler, at du opbevarer din købsdokumentation sikkert, indtil garantiperioden er udløbet. Roliba A/S hæfter ikke for transportomkostninger og risici under returneringen af produktet.

Du finder informationer om gennemførelse af et garanti-krav på vores hjemmeside www.roliba.dk

Hvis du har et garantitilfælde eller et spørgsmål til dit produkt, kan du altid ringe på **tlf. (+45) 6593 0357**.

5 ÅRS
PRODUCENT
GARANTI

10. Tekniske data

Mål (H × B × D i mm)	L 665 LED: 269 × 326 × 122 mm L 666 LED: 269 × 102 × 122 mm
Nettilslutning	220-240 V, 50/60 Hz
Effektforbrug	L 665 LED: 10 W L 666 LED: 9 W
Lysstrøm	L 665 LED: 655 lm L 666 LED: 595 lm
Effektivitet	L 665 LED: 65 lm/W L 666 LED: 66 lm/W
Lysfarve	3000 K (varm hvid), SDCM 3
Farvegengivelsesindeks	Ra ≥ 80
Levetid LED	50.000 timer (L70B10 iht. LM80)
Sensorteknik	Passiv infrarød
Overvågningsvinkel	360° med 90° åbningsvinkel og krybesikring
Rækkevidde	Tangentielt 7 m
Tidsindstilling	5 s - 15 min
Skumringsindstilling	2-1.000 lux
Programindstilling	4 praktiske programmer
Permanent belysning	Kan tændes 4 h
Temperaturområde	-20 til +50 °C
Kapslingsklasse	IP44
Beskyttelsesklasse	I

11. Driftsforstyrrelser

Fejl	Årsag	Afhjælpning
Sensorlampen får ingen spænding	<ul style="list-style-type: none"> ■ Sikring udløst, ikke slået til, ledning afbrudt ■ Kortslutning 	<ul style="list-style-type: none"> ■ Slå sikring til, udskift, tænd tænd/sluk-kontakt, kontrollér ledning med en spændingstester ■ Kontrollér tilslutninger
Sensorlampen tænder ikke	<ul style="list-style-type: none"> ■ Ved brug i dagslys, skumringsindstilling er indstillet på nattilstand ■ Netttilslutning slukket ■ Sikring udløst ■ Overvågningsområdet er ikke indstillet korrekt 	<ul style="list-style-type: none"> ■ Indstil på ny ■ Tænd ■ Slå sikring til, udskift, kontrollér evt. tilslutning ■ Justér igen
Sensorlampen slukker ikke	<ul style="list-style-type: none"> ■ Konstant bevægelse i overvågningsområdet ■ Sensorenheden er ikke gået i hak ■ Sensorlampen er i målefasen (komfort-spareprogram) ■ WLAN-enhed placeret meget tæt på sensoren 	<ul style="list-style-type: none"> ■ Kontrollér området og juster eventuelt påny ■ Tryk forsigtigt på sensorenheden, så den går i hak ■ Se henvisning til komfort-spareprogrammet ■ Øg afstanden mellem WLAN-enheden og sensoren >3m
LED'erne slukkes ikke som ønsket ca. ved midnat	<ul style="list-style-type: none"> ■ Ekstern lyskilde (f.eks. anden bevægelsessensor eller -lampe) deaktiverer sensorlampen 	<ul style="list-style-type: none"> ■ Afskærm sensorlampen mod fremmed lys, og hold derefter øje med sensorlampen i flere dage. Det tager noget tid, før den igen har indstillet sig på den rigtige værdi
LED'erne slukker ikke helt	<ul style="list-style-type: none"> ■ Komfortprogram valgt 	<ul style="list-style-type: none"> ■ Indstil programvælgeren på 4
Sensorlampen tænder utilsigtet	<ul style="list-style-type: none"> ■ Vinden får træer og buske i overvågningsområdet til at bevæge sig ■ Registrering af biler på gaden ■ Pludselig temperaturændring på grund af vejret (vind, regn, sne) eller luft fra ventilatorer eller åbne vinduer 	<ul style="list-style-type: none"> ■ Indstil føleområdet nøjagtigt med blændstykker ■ Indstil føleområdet nøjagtigt med blændstykker ■ Området udskiftes, monteringsstedet flyttes
Sensorlampen har ændret rækkevidde	<ul style="list-style-type: none"> ■ Anden omgivelsestemperatur 	<ul style="list-style-type: none"> ■ Indstil føleområdet nøjagtigt med blændstykker

FI

1. Tämä asiakirja

Lue huolellisesti ja säilytä tulevaa tarvetta varten!

- Tekijänoikeudellisesti suojattu. Jälkipainatus (myös osittainen) sallittu vain, mikäli annamme siihen luvan.
- Oikeudet teknistä kehitystä palveleviin muutoksiin pidätetään.

Symbolit



Vaaroista ilmoittava varoitus!



Viite asiakirjan tekstin kohtiin.

2. Yleiset turvaohjeet



Katkaise virta, ennen kuin suoritat laitteelle mitään toimenpiteitä!

- Asennus on tehtävä jännitteettömänä. Katkaise siksi ensin virta ja tarkista jännitteettömyys jännitteenkoettimella.
- Tunnistinvalaisin liitetään verkkojännitteeseen. Asennus on suoritettava asiantuntevasti. Voimassa olevia asennus- ja liitäntäohjeita on noudatettava.
- Käytä ainoastaan alkuperäisiä varaosia.
- Ainoastaan ammattikorjaamo saa korjata laitteen.

3. L 665 LED/L 666 LED

Käyttötarkoituksen mukainen käyttö:

- Sisä- ja ulkotiloissa käytettävä, seinään asennettava LED-valaisin

Tunnistinvalaisimet L 665 LED ja L 666 LED ovat liiketunnistimilla varustettuja LED-valaisimia. Valaisimiin asennettu tehokas infrapunatunnistin koostuu 360 asteen kaksoistunnistimesta, joka havaitsee liikkuvista ihmisistä, eläimistä jne. lähtevän lämpösäteilyn. Lämpösäteily muunnetaan elektronisesti ja valaisin kytkeytyy automaattisesti päälle. Erilaiset esteet (esim. seinä tai lasiruudut) estävät tunnistuksen eikä valo tällöin kytkeydy.

Tärkeää:

Tunnistus tapahtuu varmimmin, kun tunnistinvalaisin asennetaan sivuttain kulkusuuntaan nähden, eikä esim. puita tai seiniä ole esteenä. Toimintaetäisyys on rajallinen kuljettaessa suoraan valaisinta kohti.

Toimituslaajuus L 665 LED (kuva 3.1)

- Talonumerotaululla varustettu tunnistinvalaisin
- Kolme linssinsuojusta
- Talonumeroiden tarra-arkki

Toimituslaajuus L 666 LED (kuva 3.2)

- Tunnistinvalaisin
- Kolme linssinsuojusta

Tuotteen mitat L 665 LED (kuva 3.3)

Tuotteen mitat L 666 LED (kuva 3.4)

Laitteen yleiskuva L 665 LED (kuva 3.5)

- A Seinäkiinnitysosa
- B KytKentäliitin
- C Tiivistystulppa
- D KytKentäliitin
- E Valaisinrunko
- F KytKentäajan asetus
- G Hämäryystason asetus
- H Ohjelma-asetus
- I Tunnistinyksikkö
- J Talonumerotaulu

Laitteen yleiskuva L 666 LED (kuva 3.6)

- A Seinäkiinnitysosa
- B KytKentäliitin
- C Tiivistystulppa
- D KytKentäliitin
- E Valaisinrunko
- F KytKentäajan asetus
- G Hämäryystason asetus
- H Ohjelma-asetus
- I Tunnistinyksikkö

Toiminta-alue (kuva 3.7–3.9)

4. Sähköliitäntä

KytKentäkaavio (kuva 4.1)

- a) Yksittäinen kytkeminen
- b) Kytkeminen ryhmään

Verkkojohtona käytetään 3-johtimista kaapelia:

- L = vaihe (useimmiten musta, ruskea tai harmaa)
- N = nolajohdin (useimmiten sininen)
- PE = suojamaajohdin (vihreä/keltainen)
- K = tietoliikennejohto (valinnainen)

K Kaapelin pituus ≤ 50 m
maks. 10 × L 665/L 666

Epäselvissä tapauksissa johdot on tunnistettava jännitteenkoettimella; kytke sen jälkeen jälleen jännitteetömäksi. Vaihe (L), nolajohdin (N) ja suojamaajohdin (PE) liitetään kytkentäliittiin.

Tärkeää:

Liitäntöjen vaihtuminen keskenään johtaa oikosulkuun laitteessa tai sulakekotelossa. Tässä tapauksessa yksittäiset johdot on tunnistettava ja yhdistettävä uudelleen. Verkkojohtoon voidaan asentaa verkkokytkin virran kytkemiseksi ja katkaisemiseksi.

Valaisimen valonlähteen saa vaihtaa vain valmistaja tai tämän valtuuttama huoltoteknikko tai vastaavan pätevyyden omaava henkilö.

Ryhmäkäyttäytyminen

Tietoliikennejohdon (K) avulla valaisimet L 665 LED ja L 666 LED voidaan kytkeä sisäiseen STEINEL-ryhmään.

Ryhmään on mahdollista kytkeä enintään 10 valaisinta. Tietoliikennejohto saa olla enintään 50 m pitkä. Ryhmän ensimmäinen liikkeen havaitseva valaisin kytkee koko ryhmän PÄÄLLE. Jos kytkentäajan asetuksen kuluttua loppuun ei tunnisteta liikettä, ryhmän viimeinen valaisin kytkee koko ryhmän POIS PÄÄLTÄ.

Huomautus:

- Tietoliikennejohdossa ei saa olla jännitettä. Älä kytke ulkoisia kuormia!
- Kaikki valaisinryhmään kuuluvat valaisimet noudattavat niille yksilöllisesti säätimellä asetettuja arvoja.
- Kaikille valaisimille on asetettava sama ohjelma.

5. Asennus

- Tarkista, että missään komponentissa ei ole vaurioita.
- Älä ota tuotetta käyttöön, jos siinä on vaurioita.
- Tunnistinvalaisimen asennuksessa on huomioitava, että valaisin on kiinnitettävä tärinättömään paikkaan.
- Valitse sopiva kiinnityspaikka, ota valinnassa huomioon toimintaetäisyys ja toiminta-alue.

Asennuksen vaiheet

- Katkaise virta (kuva 4.1)
- Ruuvaa valaisinrunko irti seinäkiinnitysosasta (kuva 5.1)
- Irrota kytkentäliitin (kuva 5.2)
- Merkitse reiät (kuva 5.3)
- Poraa reiät ja aseta tulpat (kuva 5.4)
- Johdon oppoasennus (kuva 5.5)
- Johdon pinta-asennus (kuva 5.6)
- Liitä liitäntäjohto (kuva 5.7)

L 665 LED

- Talonumerotaulun säätäminen (kuva 5.8)
- Pistä talonumerotaulu paikoilleen ja kiinnitä ruuveilla (kuva 5.9)
- Kokoa talonumeropaneelin kytkentäliitin (kuva 5.10)
- Kiinnitä kytkentäliitin (kuva 5.11)
- Ruuvaa valaisinrunko seinäkiinnitysosaan (kuva 5.12)
- Kytke virta päälle (kuva 5.12)
- Talonumerotaulun käyttö (kuva 5.13)

Huomautus: Katso talonumeroiden kiinnittämiseen liittyviä lisätietoja talonumeroarkista.

L 666 LED

- Kiinnitä kytkentäliitin (kuva 5.14)
- Ruuvaa valaisinrunko seinäkiinnitysosaan (kuva 5.15)
- Kytke virta päälle (kuva 5.14)

- Tee asetukset → "6. Toiminta"

6. Toiminta

Tehdasasetukset

Ohjelma-asetus: P 1

Hämärystason asetust: 1000 luksia

KytKentäajan asetust: 5 sekuntia

Tunnistinvalaisin voidaan ottaa käyttöön, kun se on asennettu. Kytkentäajan, hämärystason ja kirkkauden säätimet sijaitsevat irrotettavassa tunnistinyksikössä.

- Avaa lukituskieleke ruuvitaltalla ja ota tunnistin ulos (kuva 6.1)
 - Tunnistinvalaisin kytketty jatkuvaan valaistukseen
- Tee asetukset ruuvimeisellillä (kuva 6.2)

P1 vakio-ohjelma (kuva 6.2/G)

- Valon pehmeä kytkettyminen / ei pimeän ajan valaistusta

Mitä valon pehmeä kytkettyminen tarkoittaa?

Tunnistinvalaisin on varustettu valon pehmeän kytkemisen toiminnolla. Tämä tarkoittaa, että valo ei kytkedy heti maksimitheolla, vaan kirkkaus säädetään lyhyen ajan sisällä hitaasti 100 %:n tehoon. Valo myös sammuu hitaasti.

P2 mukavuusohjelma

- Valon pehmeä kytkettyminen + pimeän ajan valaistus
- Pimeän ajan valaistuksen kytkettyminen asetetusta hämärystasosta alkaen

Mitä pimeän ajan valaistus tarkoittaa?

Pimeän ajan valaistus mahdollistaa jatkuvan valaistuksen pimeään aikaan noin 25 % valoteholla. Vasta toiminta-alueella tapahtuva liike kytkee valon (asetetuksi ajaksi) suurimmalle valoteholle (100 %). Sen jälkeen valaisin kytketty takaisin pimeän ajan valaistukseen (n. 25 %).

P3 mukavuus- ja säästöohjelma

- Valon pehmeä kytkettyminen + pimeän ajan valaistus keskiyöhön asti
- Pimeän ajan valaistuksen kytkettyminen asetetusta hämärystasosta alkaen keskiyöhön saakka

Miten mukavuus- ja säästöohjelma toimii?

Tunnistinvalaisimeen ei ole asennettu kelloa. Tunnistin määrittää keskiyön pimeiden aikojen pituuden perusteella. Tunnistinvalaisimen moitteeton toiminta edellyttää tänä aikana jännitteen jatkuvaa syöttöä. Laite toimii pimeän ajan valaistuksella koko ensimmäisen yön ajan (mittausvaihe). Tallennetut tiedot säilyvät muistissa myös sähkökatkosten ajan. Suosittelemme olemaan katkaisematta sähköä ohjelman aikana. Tunnistin määrittää arvot useamman yön aikana. Toimintaa tulisi tästä syystä tarkkailla useamman yön ajan mahdollisten virhetapausten yhteydessä, jotta voitaisiin havaita, muuttuuko tunnistinvalaisimen poiskytkentäaika keskiyön suuntaan.

P4 Nightmatic-ohjelma

- Valon pehmeä kytkettyminen, ei pimeän ajan valaistusta, ei liiketunnistusta
- 100 % kytkettyminen, kun kirkkausarvo alittuu

Huomautus: Mahdollisesti asennettu talonumerotaulu kytketty kaikissa neljässä ohjelmassa, kun asetettu hämärystaso alittuu.

Hämärystason asetust (säädin 6.2/H)

Haluttu kytketymiskyky voidaan asettaa portaattomasti noin 2–1000 luksin välille.

- Säädin asetettu kohtaan ☀ = päiväkäyttö (valoisuudesta riippumatta)
- Säädin asetettu kohtaan ☾ = hämärkäyttö (n. 2 luksia)

Kun toiminta-alue asetetaan päiväkäytössä, säädin on asetettava kohtaan ☀ (päiväkäyttö).

KytKentäajan asetust (säädin 6.2/F)

Valaisimen kytkentäaika voidaan asettaa portaattomasti n. 5 sekunnin ja enintään 15 minuutin välille. Jokainen tämän ajan kuluessa havaittu liike käynnistää kytkentäajan uudelleen.

Jatkuva valaistus

Jos verkkojohtoon asennetaan kytkin, seuraavat toiminnot ovat mahdollisia valon kytkennän ja sammuttamisen lisäksi:

Tunnistinkäyttö

1) Valon syyttäminen (kun valaisin POIS PÄÄLTÄ):

Kytkin 1 × POIS PÄÄLTÄ ja PÄÄLLE.

Valo palaa asetetun ajan verran.

2) Valon sammuttaminen (kun valaisin PÄÄLLÄ):

Kytkin 1 × POIS PÄÄLTÄ ja PÄÄLLE.

Valaisin kytketty pois päältä / siirtyä tunnistinkäyttöön.

Jatkuvan valaistuksen kytkentä (kuva 6.4)

1) Jatkuvan valaistuksen kytkeminen päälle:

Kytkin 2 × POIS PÄÄLTÄ ja PÄÄLLE. Valaisimen valo asetetaan palamaan 4 tunnin ajaksi (punainen LED palaa linssin takana). Sen jälkeen se siirtyä automaattisesti takaisin tunnistinkäyttöön (punainen LED sammuu)

2) Jatkuvan valaistuksen sammuttaminen:

Kytkin 1 × POIS PÄÄLTÄ ja PÄÄLLE. Valaisin kytketty pois päältä / siirtyä tunnistinkäyttöön.

Tärkeää:

KytKennät on tehtävä 0,2-1 sekunnin sisällä.

Toiminta-alueen rajaaminen (kuva 7.1–7.5)

Toiminta-aluetta voidaan tarvittaessa rajata. Voit asettaa linssiin tarvittavan määrän tunnistinvalaisimen mukana toimitettuja linssinsuojuksia. Näin voidaan estää esim. autojen tai ohikulkijoiden aiheuttamat virhekytkennät tai valvoa tiettyjä vaaranpaikkoja kohdistetusti. Voit erottaa suojukset toisistaan pystysuunnassa valmiita uria pitkin taittamalla. Sen jälkeen ne työnnetään linssiin.

7. Huolto ja hoito

Tuote on huoltovapaa.

Likaantunut valaisin voidaan puhdistaa kostealla liinalla (älä käytä puhdistusaineita).

8. Hävittäminen

Sähkölaitteet, tarvikkeet ja pakkaukset tulee toimittaa ympäristöystävälliseen kierrätykseen.



Älä heitä sähkölaitteita talousjätteiden sekaan!

Koskee vain EU-maita:

Voimassa olevan eurooppalaisen sähkö- ja elektroniikkaromua koskevan direktiivin ja sen kansalliseen lainsäädäntöön saattamisen mukaisesti käyttökelpoittomat sähkölaitteet on koottava erikseen ja toimitettava ympäristöystävälliseen kierrätykseen.

9. Valmistajan takuu

Ostajana sinulla on oikeus omassa maassasi voimassa oleviin lakisääteisiin takuuoikeuksiin. Tämä takuuliikenne ei lyhennä tai rajoita niitä. Myönnämme sinulle STEINEL-Professional-tunnistintekniikan tuotteen moitteettomia ominaisuuksia ja asianmukaista toimintaa koskevan 5 vuoden takuun. Takaamme, ettei tässä tuotteessa ole materiaali-, valmistus- ja rakennevikoja. Takaamme kaikkien elektronisten rakenneosien ja johtojen toimintakyvyn sekä kaikkien käytettyjen raaka-aineiden ja niiden pintojen virheettömyyden.

Vaatimuksen esittäminen

Jos haluat tehdä tuotteestasi reklamaation, toimita tuote täydellisenä ja rahti maksettuna yhdessä ostosittien (sisällettävä tiedot ostopäiväyksestä ja tuotenummerista) kanssa ostopaikkaan. Suosittelemme siksi ostosittien huolellista säilyttämistä aina takuuaajan päättymiseen asti. STEINEL ei vastaa palautukseen liittyvistä kuljetuskuluista ja -riskeistä.

Tietoja vaatimuksen esittämisestä takuutapauksessa löytyy kotisivuiltamme www.steinell-professional.de/garantie

5 VUODEN
VALMISTAJAN
TAKUU

10. Tekniset tiedot

Mitat (K × L × S, mm)	L 665 LED: 269 × 326 × 122 mm L 666 LED: 269 × 102 × 122 mm
Verkkoliitäntä	220–240 V, 50/60 Hz
Ottoteho	L 665 LED: 10 W L 666 LED: 9 W
Valovirta	L 665 LED: 655 lm L 666 LED: 595 lm
Hyötysuhde	L 665 LED: 65 lm/W L 666 LED: 66 lm/W
Valon väri	3000 K (lämmin valkoinen), SDCM 3
Värintoistoindeksi	Ra ≥ 80
LEDin polttoikä	50 000 tuntia (L70B10, LM80:n mukaan)
Tunnistintekniikka	Passiivinen infrapuna
Toimintakulma	360°, avauskulma 90° ja alitussuoja
Toimintaetäisyys	poikittainen liike 7 m
Kytkeäajan asetus	5 s - 15 min
Hämäryystason asetus	2–1000 luksia
Ohjelma-asetus	4 käytännönläheistä ohjelmaa
Jatkuvasti palava valo	kytkettävissä 4 tunniksi
Lämpötila-alue	-20 ... +50 °C
Kotelointiluokka	IP44
Suojausluokka	I

11. Käyttöhäiriöt

Häiriö	Syy	Häiriön poisto
Tunnistinvalaisimen jännite puuttuu	<ul style="list-style-type: none"> sulake on lauennut, ei kytketty päälle, katkos johdossa oikosulku 	<ul style="list-style-type: none"> kytke sulake päälle, vaihda sulake, kytke verkkokytkin päälle, tarkista johto jännitteenkoettimella tarkasta liitännät
Tunnistinvalaisin ei kytkeydy päälle	<ul style="list-style-type: none"> päiväkäytössä hämäräkytkin asetettu pimeän ajan käyttöön verkkokytkin pois päältä sulake on lauennut toiminta-alueetta ei suunnattu oikein 	<ul style="list-style-type: none"> säädä uudelleen kytke päälle kytke sulake päälle, vaihda sulake, tarkista liitäntä tarvittaessa säädä alue uudelleen
Tunnistinvalaisin ei kytkeydy pois	<ul style="list-style-type: none"> jatkuvaa liikettä toiminta-alueella tunnistinyksikkö ei ole kunnolla paikoillaan tunnistinvalaisimen mittaussvaihe on käynnissä (mukavuus- ja säästöohjelma) WLAN-laitte sijoitettu hyvin lähelle tunnistinta 	<ul style="list-style-type: none"> tarkasta alue ja säädä tarvittaessa uudelleen kiinnitä tunnistinyksikkö paikoilleen painamalla sitä kevyesti katso mukavuus- ja säästöohjelmaa koskeva huomautus suurena WLAN-laitteen ja tunnistimen välistä etäisyyttä >3m
LED-valot eivät sammua suunnilleen keskiyön aikoihin	<ul style="list-style-type: none"> ulkoisen valonlähde (esim. toinen liiketunnistin tai -valaisin) kytkee tunnistinvalaisimen pois toiminnasta 	<ul style="list-style-type: none"> estä vieraan valon pääsy tunnistinvalaisimeen, tarkkaile tunnistinvalaisimen toimintaa useamman päivän ajan. Kestää jonkin aikaa, kunnes laite taas ottaa käyttöön oikeat arvot
LED-valot eivät sammua kokonaan	<ul style="list-style-type: none"> on valittu mukavuusohjelma 	<ul style="list-style-type: none"> ohjelmanvalintakytkin asennossa 4
Tunnistinvalaisin kytkeytyy ei-toivotusti	<ul style="list-style-type: none"> tuuli liikuttelee puita ja pensaita toiminta-alueella tiellä liikkuu autoja sään (tuuli, sade, lumi), tuuletinten poistoilman tai avoinna olevien ikkunoiden aiheuttamat äkilliset lämpötilan muutokset 	<ul style="list-style-type: none"> säädä toiminta-alue tarkasti linssinsuojusten avulla säädä toiminta-alue tarkasti linssinsuojusten avulla muuta aluetta, vaihda tunnistimen paikkaa
Tunnistinvalaisimen toimintaetäisyys on muuttunut	<ul style="list-style-type: none"> ympäristön lämpötilan muutokset 	<ul style="list-style-type: none"> säädä toiminta-alue tarkasti linssinsuojusten avulla

1. Om dette dokumentet

Les dokumentet nøye og ta vare på det!

- Med opphavsrett. Ettertrykk, også i utdrag, kun med vår tillatelse.
- Det tas forbehold om endringer som tjener tekniske fremskritt.

Symbolforklaring



Advarsel om fare!



Henvisning til tekststeder i dokumentet.

2. Generelle sikkerhetsinstruksjoner



Koble fra strømtilførselen før du foretar arbeidet på apparatet!

- Ved montering må strømledningen som skal tilkobles, være uten spenning. Slå derfor først av strømmen og bruk en spenningstester til å kontrollere at strømtilførselen er stanset.
- Under installasjonen av sensorlampen kommer man i berøring med strømmettet. Arbeidet skal derfor utføres av fagfolk i henhold til lokale elektroinstallasjonsforskrifter og tilkoblingskrav. (f.eks. **DE**: VDE 0100, **AT**: ÖVE / ÖNORM E8001-1, **CH**: SEV 1000)
- Bruk kun originale reservedeler.
- Reparasjoner skal kun utføres på autoriserte verksteder.

3. L 665 LED/L 666 LED

Forskriftsmessig bruk:

- LED-lampe for montering på vegg ute og inne

Sensorlampene L 665 LED og L 666 LED er LED-lamper med bevegelsessensor. Den integrerte høyeffekts-infrarødsensoren er en 360° dobbeltsensor som registrerer den usynlige varmeutstrålingen fra f.eks. mennesker og dyr som beveger seg. Denne registrerte varmestrålingen omsettes elektronisk og tenner lampen automatisk. Det registreres ingen varmeutstråling gjennom hindre som f.eks. murer eller glassflater, dvs. lampen slår seg ikke på.

Viktig:

Den sikreste bevegelsesregistreringen oppnås når sensorlampen monteres til siden for gangretningen og sikten ikke hindres av f.eks. murer og trær etc. Rækkevidden er innskrenket når man går rett mot lampen.

Leveringsomfang L 665 LED (ill. 3.1)

- en sensorlampe med husnummerpanel
- tre dekkplater
- ark med husnummer

Leveringsomfang L 666 LED (ill. 3.2)

- en sensorlampe
- tre dekkplater

Produktmål L 665 LED (ill. 3.3)

Produktmål L 666 LED (ill. 3.4)

Apparatoversikt L 665 LED (ill. 3.5)

- A** Veggbrakett
- B** Koblingsklemme
- C** Tetningsplugg
- D** Koblingsklemme
- E** Lampehus
- F** Tidsinnstilling
- G** Skumringsinnstilling
- H** Programinnstilling
- I** Sensorenhet
- J** Husnummerpanel

Apparatoversikt L 666 LED (ill. 3.6)

- A** Veggbrakett
- B** Koblingsklemme
- C** Tetningsplugg
- D** Koblingsklemme
- E** Lampehus
- F** Tidsinnstilling
- G** Skumringsinnstilling
- H** Programinnstilling
- I** Sensorenhet

Dekningsområde (ill. 3.7-3.9)

4. Elektrisk tilkobling

Koblingsskjema (ill. 4.1)

- a) Enkeltdrift
- b) Gruppesammenkobling

Nettledningen består av en 3-ledet kabel:

- L** = fase (som regel svart, brun eller grå)
- N** = nulleleder (som regel blå)
- PE** = jordleder (grønn/gul)
- K** = kommunikasjonsledning (ekstrautstyr)

K Kabellengde ≤ 50 m
maks. 10 × L 665/L 666

I tilstilfeller må ledningene kontrolleres med en spenningstester. Deretter slås strømtilførselen av igjen. Fase (**L**), nulleleder (**N**) og jordleder (**PE**) kobles til kroneklemmen.

OBS:

Forveksles koblingene, fører dette senere til kortslutning i apparatet eller i sikringsskapet. I så tilfelle må de

enkelte ledningene identifiseres og kobles til på nytt. Det kan selvsagt monteres en bryter på nettledningen til å slå AV og PÅ.

Lyskilden i denne lampen skal kun skiftes ut av produsenten eller av en servicetekniker eller en tilsvarende kvalifisert person som er autorisert av produsenten.

Gruppereaksjon

Med kommunikasjonsledningen (**K**) kan L 665 LED og L 666 LED kobles sammen i en STEINEL-intern gruppe.

Det kan kobles maks. 10 lamper sammen. Maks. lengde for kommunikasjonsledningen er 50 m. Den av lampene i en gruppe som registrerer en bevegelse først, slår hele gruppen PÅ. Registreres ingen videre bevegelser etter at innstilt tid er omme, slår den siste lampen i en gruppe hele gruppen AV.

NB:

- Kommunikasjonsledningen må ikke tilføres spenning. Ekstern ballast skal ikke tilkobles!
- Innenfor den sammenkoblede gruppen følger alle lamper sine individuelle verdier, innstilt via skrukna.
- Det må stilles inn samme program på alle lampene.

5. Montering

- Kontroller alle komponenter for skader.
- Ikke ta produktet i bruk dersom det er skadet.
- Påse at sensorlampen monteres slik at den ikke er utsatt for vibrasjoner.
- Velg et egnet monteringssted og ta hensyn til rekkevidde og bevegelsesregistrering.

Fremgang ved montering:

- Slå av strømtilførselen (ill. 4.1)
- Skru lampehuset av veggbraketten (ill. 5.1)
- Løsne koblingsklemmen (ill. 5.2)
- Tegn borehull (ill. 5.3)
- Bor hull og sett inn pluggen (ill. 5.4).
- Montering ved skjult ledningsføring (ill. 5.5)
- Montering ved åpen ledningsføring (ill. 5.6)
- Koble til ledningen (ill. 5.7)

L 665 LED

- Juster husnummerpanelet (ill. 5.8)
- Sett på husnummerpanelet og skru det fast (ill. 5.9)
- Sett sammen koblingsklemmen for husnummerpanelet (ill. 5.10)
- Sett på koblingsklemmen (ill. 5.11)
- Skru lampehuset på veggholderen (ill. 5.12)
- Slå på strømtilførselen (ill. 5.12)
- Bruk av arket med husnummer (ill. 5.13)

Merk: Nærmere informasjon om hvordan husnumrene påføres finnes på arket med husnummer.

L 666 LED

- Sett på koblingsklemme (ill. 5.14)
- Skru lampehuset på veggbraketten (ill. 5.15)
- Slå på strømforsyningen (ill. 5.14)
- Foreta innstillinger → «6. Funksjon»

6. Funksjon

Fabrikkinnstillinger

Programinnstilling: P 1

Skumringsinnstilling: 1000 lux

Tidsinnstilling: 5 sekunder

Når sensorlampen er montert, kan den tas i drift. Innstillingsknappene for tids-, skumrings- og programinnstilling befinner seg på den avtakbare sensorenheten.

- Trykk på knasten med en flat skrutrekker og ta ut sensoren (ill. 6.1)
 - Sensorlampen skifter til permanent lys
- Foreta innstillinger med en skrutrekker (ill. 6.2)

P1 Standardprogram (regulator 6.2/G)

- Softstart/ikke nattlys

Hva er soft-lysstart?

Sensorlampen har en softstart-funksjon. Dette innebærer at lyset ikke tennes med maksimal effekt når lampen slås på, men at lysstyrken reguleres jevnt opp til 100 % i løpet av kort tid. På samme måte dempes lyset langsomt når lampen slås av.

P2 Komfortprogram

- Softstart + nattlys
- Nattlys PÅ fra innstilt skumringsverdi

Hva er nattlys?

Nattlys muliggjør en konstant belysning om natten ved bruk av ca. 25 % lyseffekt. Først når det er bevegelse i dekningsområdet, tennes lyset (for innstilt tid) med maks. belysningseffekt (100 %). Deretter kobles lampen om til nattlys igjen (ca. 25 %).

P3 Komfort-sporeprogram

- Softstart + nattlys til midt på natten
- Nattlys AV fra innstilt skumringsverdi til midt på natten

Howdan fungerer komfort-sporeprogrammet?

Det finnes ingen integrert klokke i sensorlampen, «midt på natten» beregnes ut fra mørkefasenes varighet. For en feilfri funksjon er det derfor viktig at sensorlampen får permanent spenning hele denne tiden. Den første natten (kalibreringsfasen) er nattlyset konstant på. Verdiene lagres og sikres mot strømbrudd. Vi anbefaler å ikke avbryte spenningen i programmet. Verdiene beregnes over flere netter, ved en ev. feil bør derfor sensorlampen observeres over flere netter for å fastslå om sensorlampens utkoblingstid forskyves mot midnatt.

P4 Nightmatic-program

- Soft-lysstart, ikke grunnlys, ingen bevegelsesanalyse
- 100 % innkobling når lysstyrkeverdien underskrides

Merk: I alle fire programmene kobles husnummerpanelet (der dette finnes) inn når innstilt skumringsverdi underskrides.

Skumringsinnstilling (regulator 6.2/H)

Ønsket reaksjonsnivå kan innstilles trinnløst fra ca. 2-1000 lux.

- Stillskruen stilt på ☀ = dagslysmodus (uavhengig av lysstyrke)
- Innstillingsknappen stilt på ☾ = skumringsmodus (ca. 2 lux)

For innstilling av dekningsområdet ved dagslys skal innstillingsknappen stilles på ☀ (dagslysmodus).

Tidsinnstilling (regulator 6.2/F)

Ønsket belysningstid kan stilles trinnløst inn fra ca. 5 sek. til maks. 15 min. Tidsuret starter på nytt hvis den registrerer noen form for bevegelse før denne tiden er utløpt.

Permanent lys

Dersom det monteres en nettbryter på nettleidingen, har man følgende funksjoner i tillegg til enkel inn- og utkobling:

Sensordrift

1) Tenne lys (når lampen er AV):

Bryter 1 × AV og PÅ.

Lampen er tent over det tidsrommet som er innstilt.

2) Slukke lys (når lampen er PÅ):

Bryter 1 × AV og PÅ.

Lampen slukkes eller går over til sensordrift.

Permanent lys (ill. 6.4)

1) Tenne permanent lys:

Bryter 2 × AV og PÅ. Lampen stilles på permanent lys i 4 timer (rød LED lyser bak linsen). Deretter går den automatisk over i sensordrift igjen (rød LED slukkes).

2) Slukke permanent lys:

Bryter 1 × AV og PÅ. Lampen slukkes eller går over til sensordrift.

OBS:

Koblingsprosessene må finne sted innenfor et område på 0,2 til 1 sekund.

Justering av dekningsområdet (ill. 7.1-7.5)

Dekningsområdet kan innskrenkes etter behov. Bruk de vedlagte dekkplatene til å dekke til så mange linse-segmenter som ønsket. Dermed unngås feilkoblinger på grunn av forbipasserende biler, personer etc., eller risikoområder kan overvåkes målrettet. Dekkplatene kan brekkes loddrett fra hverandre langs rillene. Deretter festes de på linsen.

7. Vedlikehold og stell

Produktet er vedlikeholdsfritt. Skulle lampen bli skitten, kan den rengjøres med en fuktig klut (uten rengjøringsmiddel).

8. Avfallsbehandling

Elektriske apparater, tilbehør og emballasje skal resirkuleres på en miljøvennlig måte.



Ikke kast elektriske apparater i husholdningsavfallet!

Gjelder kun EU-land:

I henhold til gjeldende europeiske retningslinjer for elektriske apparater og brukte elektriske apparater, og i samsvar med nasjonal lovgivning, skal elektriske apparater som ikke lenger kan benyttes, samles opp atskilt fra annet søppel og gjenvinnes på en miljøvennlig måte.

9. Produsentgaranti

Som kjøper har du eventuelt lovfestede mangel- eller garantirettigheter overfor selger. I den grad disse rettighetene finnes i ditt land, verken innskrenkes eller forkortes de på grunn av vår garantierklæring. Vi gir deg fem års garanti på at ditt sensorprodukt fra STEINEL Professional er uten mangler og fungerer som det skal. Vi garanterer at dette produktet ikke har material-, produksjons- eller konstruksjonsfeil. Vi garanterer at alle elektroniske deler og kabler fungerer, og at alle materialer og overflater er uten mangler.

Garantikrav

Dersom du ønsker å reklamere på produktet, må du pakke det godt inn, frankere det og sende hele produktet i retur sammen med original kjøpskvittering som viser kjøpsdato og produktnavn. Produktet sendes til forhandler eller direkte til oss: **Vilan AS – Olaf Helsets vei 5, 0694 Oslo, Norge**. Vi anbefaler deg derfor å ta godt vare på kjøpskvitteringen til garantiperioden er utløpt. STEINEL tar ikke ansvar for transportkostnader eller risiko i sammenheng med retursendingen.

Informasjon om hvordan du gjør garantikrav gjeldende finner du på hjemmesiden vår, **www.vilan.no**

Ta gjerne kontakt med oss om du har garantikrav eller spørsmål angående produktet ditt. Du når oss på **+47 22 72 50 00**.

5 ÅRS
PRODUSENT
GARANTI

10. Tekniske spesifikasjoner

Mål (h × b × d i mm)	L 665 LED: 269 × 326 × 122 mm L 666 LED: 269 × 102 × 122 mm
Spennning	220-240 V, 50/60 Hz
Effekttopptak	L 665 LED: 10 W L 666 LED: 9 W
Lysstrøm	L 665 LED: 655 lm L 666 LED: 595 lm
Effekt	L 665 LED: 65 lm/W L 666 LED: 66 lm/W
Lysfarge	3000 K (varmhvit), SDCM 3
Fargegjengivelsesindeks	Ra ≥ 80
Levetid LED	50 000 timer (L70B10 iht. LM80)
Sensorteknologi	Passiv-infrarød
Dekningsvinkel	360° med 90° åpningsvinkel og krypesikring
Rekkevidde	tangential 7 m
Tidsinnstilling	5 s - 15 min
Skumringsinnstilling	2-1000 lux
Programinnstilling	4 praktiske funksjonsprogram
Permanent lys	kan slås på i 4 t.
Temperaturområde	-20 til +50 °C
Kapslingsgrad	IP44
Kapslingsklasse	I

11. Driftsfeil

Feil	Årsak	Tiltak
Sensorlampen har ikke spenning	<ul style="list-style-type: none">■ Sikringen er gått, ikke slått på, brudd på ledningen■ Kortslutning	<ul style="list-style-type: none">■ Aktiver sikringen, sett i ny, slå på ledningsbryteren, kontroller ledningen med spenningstester■ Kontroller koblingene
Sensorlampen tennes ikke	<ul style="list-style-type: none">■ Ved dagmodus; skumringsinnstilling står på nattmodus■ Nettbryter er AV■ Sikringen er gått■ Dekningsområdet er ikke nøyaktig innstilt	<ul style="list-style-type: none">■ Ny innstilling■ Slå PÅ■ Aktiver sikringen, sett i ny, kontroller ev. koblingene■ Ny justering
Sensorlampen slukkes ikke	<ul style="list-style-type: none">■ Permanente bevegelser i dekningsområdet■ Sensorenheten er ikke riktig festet■ Sensorlampen er i kalibreringsfasen (komfort-spareprogram)■ Den trådløse enheten er plassert svært nær sensoren	<ul style="list-style-type: none">■ Kontroller området og still ev. inn på nytt■ Trykk lett på sensorenheten til den fester seg■ Se merknad vedr. komfort-spareprogram■ Øk avstanden mellom den trådløse enheten og sensoren >3m
LED-ene slukkes ikke rundt midnatt som de skal	<ul style="list-style-type: none">■ Ekstern lyskilde (f.eks. en annen bevegelsessensor eller -lampe) gjør sensorlampen inaktiv	<ul style="list-style-type: none">■ Skjerm av sensorlampen mot det eksterne lyset, og observer deretter sensorlampen i flere dager. Den trenger en viss tid på å stille seg inn på riktig verdi igjen.
LED-ene slukkes ikke helt	<ul style="list-style-type: none">■ Du har valgt komfortprogrammet	<ul style="list-style-type: none">■ Still programvalg-bryteren til 4
Sensorlampen tennes når den ikke skal	<ul style="list-style-type: none">■ Vind beveger trær og busker i dekningsområdet■ Biler på veien registreres■ Plutselig temperaturforandring på grunn av værforholdene (vind, regn, snø) eller luft fra ventilatorer el. åpne vinduer.	<ul style="list-style-type: none">■ Bruk dekkplatene til å stille inn dekningsområdet nøyaktig■ Bruk dekkplatene til å stille inn dekningsområdet nøyaktig■ Endre området, flytt sensoren
Forandret rekkevidde for sensorlampen	<ul style="list-style-type: none">■ Andre omgivelsestemperaturer	<ul style="list-style-type: none">■ Bruk dekkplatene til å stille inn dekningsområdet nøyaktig

GR

1. Relatert til dette brevet

Parakaaløme diaβázete ppoσeκtíká kai diaφυλά- γετε!

- Κατοχυρωμένη τεχνολογία. Ανατύπωση, ακόμα και αποσπασματικά, μόνο κατόπιν δικής μας έγκρισης.
- Με επιφύλαξη τροποποιήσεων, οι οποίες εξυπηρετούν στην τεχνολογική πρόοδο.

Εξήγηση συμβόλων



Προειδοποίηση ενώπιον κινδύνων!



Παραπομπή σε σημεία κειμένου στο έγγραφο.

2. Γενικές υποδείξεις ασφάλειας



Πριν από την εκτέλεση κάθε εργασίας στη συσκευή πρέπει να διακόπτετε την τροφοδοσία ηλεκτρικής τάσης!

- Κατά την εγκατάσταση πρέπει ο προς σύνδεση ηλεκτρικός αγωγός να είναι ελεύθερος ηλεκτρικής τάσης. Συνεπώς πρέπει πρώτα να διακόπτετε το ηλεκτρικό ρεύμα και να ελέγχετε με δοκιμαστικό τάσης αν πράγματι έχει διακοπεί η παροχή ηλεκτρικής τάσης.
- Κατά την εγκατάσταση του αισθητήριου λαμπτήρα πρόκειται για εργασία στο δίκτυο ηλεκτρικής τάσης. Για το λόγο αυτό πρέπει να εκτελείται εξειδικευμένα και σύμφωνα με τις σχετικές προδιαγραφές εγκατάστασης της εκάστοτε χώρας και τους κανονισμούς σύνδεσης. (π. χ. **DE:** VDE 0100, **AT:** ÖVE / ÖNORM E8001-1, **CH:** SEV 1000)
- Χρησιμοποιείτε μόνο γνήσια ανταλλακτικά.
- Επισκευές επιτρέπεται να εκτελούνται μόνο από εξειδικευμένα συνεργεία.

3. L 665 LED/L 666 LED

Χρήση σύμφωνα με τους κανονισμούς:

- Λαμπτήρας LED για εγκατάσταση σε τοίχο σε εξωτερικούς και εσωτερικούς χώρους

Οι αισθητήριοι λαμπτήρες L 665 LED και L 666 LED είναι λαμπτήρες LED με ανιχνευτή κινήσεων. Ο ενσωματωμένος υπέρυθρος αισθητήρας υψηλής ισχύος αποτελείται από διπλό αισθητήρα 360°, ο οποίος ανιχνεύει την αόρατη θερμική ακτινοβολία κινούμενων σωμάτων (ανθρώπων, ζώων, κλπ.). Η ανιχνευθείσα θερμική ακτινοβολία μετατρέπεται ηλεκτρονικά και ενεργοποιεί έτσι αυτόματα το λαμπτήρα. Μέσα από εμπόδια όπως π.χ. τοίχους ή υαλοπίνακες δεν ανιχνεύεται θερμική ακτινοβολία, και συνεπώς δεν επιτυγχάνεται ενεργοποίηση.

Προσοχή:

Την ασφαλέστερη ανίχνευση κινήσεων την επιτυγχάνετε, εφόσον εγκαταστήσετε τον αισθητήριο λαμπτήρα πλευρικά ως προς την κατεύθυνση κίνησης και δεν υπάρχουν εμπόδια (όπως π.χ. δένδρα, μάνδρες κ.λπ.) που εμποδίζουν το οπτικό πεδίο του αισθητήρα. Η εμβέλεια είναι περιορισμένη, όταν βαδίζετε ευθεία προς το λαμπτήρα.

Περιεχόμενο συσκευασίας L 665 LED (**εικ. 3.1**)

- αισθητήριος λαμπτήρας με πάνελ με αριθμό σπιτιού
- τρεις μάσκες κάλυψης
- έντυπο αριθμών σπιτιού

Περιεχόμενο συσκευασίας L 666 LED (**εικ. 3.2**)

- αισθητήριος λαμπτήρας
- τρεις μάσκες κάλυψης

Διαστάσεις προϊόντος L 665 LED (**εικ. 3.3**)

Διαστάσεις προϊόντος L 666 LED (**εικ. 3.4**)

Επισκόπηση συσκευής L 665 LED (**εικ. 3.5**)

- A** Στήριγμα τοίχου
- B** Ακροδέκτης σύνδεσης
- C** Στεγανοποιητική τάπα
- D** Ακροδέκτης σύνδεσης
- E** Πλαίσιο φωτιστικού
- F** Ρύθμιση χρόνου
- G** Ρύθμιση ευαισθησίας
- H** Ρύθμιση προγράμματος
- I** Μονάδα αισθητήρα
- J** Πάνελ με αριθμό σπιτιού

Επισκόπηση συσκευής L 666 LED (**εικ. 3.6**)

- A** Στήριγμα τοίχου
- B** Ακροδέκτης σύνδεσης
- C** Στεγανοποιητική τάπα
- D** Ακροδέκτης σύνδεσης
- E** Πλαίσιο φωτιστικού
- F** Ρύθμιση χρόνου
- G** Ρύθμιση ορίου ευαισθησίας
- H** Ρύθμιση προγράμματος
- I** Μονάδα αισθητήρα

Όρια ανίχνευσης (**εικ. 3.7-3.9**)

4. Ηλεκτρική σύνδεση

Διάγραμμα συνδεσμολογίας (**εικ. 4.1**)

- a) μεμονωμένη δικτύωση
- b) ομαδική δικτύωση

Ο αγωγός τροφοδοσίας αποτελείται από καλώδιο 3 συρμάτων:

- L** = Φάση (συνήθως μαύρο, καφέ ή γκρι)
- N** = Ουδέτερος αγωγός (συνήθως μπλε)
- PE** = Αγωγός γείωσης (πράσινο/κίτρινο)
- K** = Αγωγός επικοινωνίας (προαιρετικά)

Μήκος καλωδίου ≤ 50 m
μέγ. 10 × L 665/L 666

Σε περίπτωση αμφιβολιών πρέπει να προβείτε σε αναγνώριση των αγωγών με δοκιμαστικό τάσης. Κατόπιν αποσυνδέετε πάλι από την ηλεκτρική τάση. Φάση **(L)**, ουδέτερος αγωγός **(N)** και αγωγός γείωσης **(PE)** συνδέονται στον ακροδέκτη σύνδεσης.

Προσοχή:

Το μπέρδεμα των συνδέσεων θα προκαλέσει αργότερα στη συσκευή ή στον πίνακα ασφαλειών βραχυκύκλωμα. Στην περίπτωση αυτή πρέπει να γίνει εκ νέου αναγνώριση των μεμονωμένων αγωγών και επανασύνδεση. Στον αγωγό τροφοδοσίας μπορεί φυσικά να υπάρχει διακόπτης δικτύου τροφοδοσίας για ενεργοποίηση ή απενεργοποίηση.

Η αντικατάσταση της πηγής φωτός αυτού του λαμπτήρα επιτρέπεται να γίνεται μόνο από τον κατασκευαστή ή άλλον εντεταταμένο τεχνίτη σέρβις ή παρόμοιο εξειδικευμένο προσωπικό.

Συμπεριφορά ομάδας

Μέσω του αγωγού επικοινωνίας **(K)** είναι εφικτή μία εσωτερική ομαδική δικτύωση STEINEL των L 665 LED και L 666 LED.

Μπορούν να δικτυωθούν μεταξύ τους το ανώτερο 10 λαμπτήρες. Το μέγιστο μήκος του αγωγού επικοινωνίας ανέρχεται σε 50 m. Ο πρώτος λαμπτήρας ομάδας που ανιχνεύει κίνηση, ενεργοποιεί ολόκληρη την ομάδα. Εάν μετά την παρέλευση του ρυθμισμένου χρόνου δεν ανιχνευτεί πλέον κίνηση, τότε ο τελευταίος λαμπτήρας ομάδας απενεργοποιεί ολόκληρη την ομάδα.

Υπόδειξη:

- Στον αγωγό επικοινωνίας δεν επιτρέπεται να αποδίδεται καμία τάση. Δεν επιτρέπεται να γίνεται μεταγωγή εξωτερικών φορτίων!
- Εντός της ομαδικής δικτύωσης όλοι οι λαμπτήρες ακολουθούν τις δικές τους ξεχωριστές τιμές που έχουν ρυθμιστεί μέσω ρυθμιστή.
- Σε όλους τους λαμπτήρες πρέπει να ρυθμιστεί το ίδιο πρόγραμμα.

5. Εγκατάσταση

- Ελέγχετε όλα τα εξαρτήματα σχετικά με βλάβες.
- Σε περίπτωση βλαβών δεν επιτρέπεται η λειτουργία του προϊόντος.
- Κατά την εγκατάσταση του αισθητήριου λαμπτήρα πρέπει να δοθεί προσοχή ώστε να στηριχτεί με αποκλεισμό κραδασμών.
- Επιλέγεται κατάλληλο σημείο εγκατάστασης λαμβάνοντας υπόψη την εμβέλεια και την ανίχνευση κινήσεων.

Βήματα εγκατάστασης

- Διακόπτετε τροφοδοσία ρεύματος **(εικ. 4.1)**
- Βιδώνετε πλαίσιο φωτιστικού από στήριγμα τοίχου

(εικ. 5.1)

- Λύνετε ακροδέκτη σύνδεσης **(εικ. 5.2)**
- Σημαδεύετε σημεία για τρύπες **(εικ. 5.3)**
- Ανοίγετε τρύπες και τοποθετείτε ούπατ **(εικ. 5.4)**
- Εγκατάσταση με ενδοτοίχιο αγωγό **(εικ. 5.5)**
- Εγκατάσταση με εξωτοίχιο αγωγό **(εικ. 5.6)**
- Συνδέετε καλώδιο σύνδεσης **(εικ. 5.7)**

L 665 LED

- Ευθυγράμμιση πάνελ με αριθμό σπιτιού **(εικ. 5.8)**
- Προσαρμόζετε πάνελ με αριθμό σπιτιού και βιδώνετε σφιχτά **(εικ. 5.9)**
- Εμβυσματώνετε ακροδέκτη σύνδεσης για πάνελ με αριθμό σπιτιού **(εικ. 5.10)**
- Εμβυσματώνετε ακροδέκτη σύνδεσης **(εικ. 5.11)**
- Βιδώνετε πλαίσιο φωτιστικού στο στήριγμα τοίχου **(εικ. 5.12)**
- Ενεργοποιείτε τροφοδοσία ρεύματος **(εικ. 5.12)**
- Χρήση έντυπου αριθμών σπιτιού **(εικ. 5.13)**

Υπόδειξη: Περαιτέρω δεδομένα για την προσαρμογή των αριθμών σπιτιού θα βρείτε στο έντυπο αριθμών σπιτιού.

L 666 LED

- Εμβυσματώνετε ακροδέκτη σύνδεσης **(εικ. 5.14)**
- Βιδώνετε πλαίσιο φωτιστικού στο στήριγμα τοίχου **(εικ. 5.15)**
- Ενεργοποιείτε τροφοδοσία ρεύματος **(εικ. 5.14)**
- Κάνετε ρυθμίσεις → „6. Λειτουργία“

6. Λειτουργία

Ρυθμίσεις εργοστασίου

Ρύθμιση προγράμματος: P 1

Ρύθμιση ευαισθησίας: 1000 Lux

Ρύθμιση χρόνου: 5 δευτερόλεπτα

Μετά την εγκατάσταση ο αισθητήριος λαμπτήρας μπορεί να τεθεί σε λειτουργία. Στην αφαιρέσιμη μονάδα αισθητήρα βρίσκονται οι ρυθμιστές χρόνου, λυκόφωτος και προγράμματος.

- Αφού πατήσετε τη μύτη ασφάλισης αφαιρείτε τον αισθητήρα με ανάλογο κατσαβίδι **(εικ. 6.1)**
 - Ο αισθητήριος λαμπτήρας περνάει σε φως διαρκείας
- Κάνετε ρυθμίσεις με κατσαβίδι **(εικ. 6.2)**

P1 πρότυπο πρόγραμμα (ρυθμιστής 6.2/G)

– Απαλό άναμμα φωτός / χωρίς φως νύχτας

Τι είναι απαλό άναμμα φωτός;

Ο αισθητήριος λαμπτήρας διαθέτει λειτουργία απαλού ανάμματος φωτός. Αυτό σημαίνει ότι το φως κατά την έναρξη δεν ενεργοποιείται αμέσως με μέγιστη ισχύ, αλλά η φωτεινότητα ρυθμίζεται σταδιακά εντός σύντομου χρόνου έως το όριο 100 %. Με τον ίδιο τρόπο γίνεται κατά το σβήσιμο και η αντίθετη ρύθμιση μέχρι να σβήσει πλήρως το φως.

P2 πρόγραμμα άνεσης

- Απαλό άναμμα φωτός + φως νύχτας
- Φως νύχτας ΕΝΤΟΣ από ρυθμισμένη τιμή ορίου ευαισθησίας

Τι είναι φως νύχτας;

Το φως νύχτας καθιστά εφικτό το νυχτερινό φωτισμό διαρκείας με ισχύ φωτός περ. 25 %. Μόνο εφόσον γίνει κίνηση στην περιοχή ανίχνευσης το φως περνάει (για το ρυθμισμένο χρόνο) σε μέγιστη ισχύ φωτός (100 %). Κατόπιν ο λαμπτήρας επιστρέφει πάλι σε φως νύχτας (περ. 25 %).

P3 οικονομικό πρόγραμμα άνεσης

- Απαλό άναμμα φωτός + φως νύχτας έως μεσονύχτιο
- Φως νύχτας ΕΝΤΟΣ από ρυθμισμένη τιμή ορίου ευαισθησίας έως μεσονύχτιο

Πως λειτουργεί το οικονομικό πρόγραμμα άνεσης;

Στον αισθητήριου λαμπτήρα δεν υπάρχει ενσωματωμένο ρολόι, το μεσονύχτιο υπολογίζεται μόνο μέσω της διάρκειας των φάσεων σκότους. Συνεπώς για την άψογη λειτουργία είναι σημαντικό να τροφοδοτείται συνεχώς ο αισθητήριος λαμπτήρας με ηλεκτρική τάση κατά τη διάρκεια αυτή. Κατά τη διάρκεια της πρώτης νύχτας (φάση μέτρησης) το φως νύχτας είναι σε πλήρη ενέργεια. Οι τιμές αποθηκεύονται με ασφάλεια ανεξάρτητα από τη διακοπή ηλεκτρικής τάσης. Προτείνουμε να μην διακόπτεται η τάση στο πρόγραμμα. Οι τιμές υπολογίζονται μέσα σε περισσότερες νύχτες, και συνεπώς σε ενδεχόμενη περίπτωση σφάλματος, πρέπει να γίνει παρακολούθηση σε περισσότερες νύχτες, αν ο χρόνος απενεργοποίησης του αισθητήριου λαμπτήρα τροποποιείται προς την κατεύθυνση του μεσονυχτίου.

P4 πρόγραμμα Nightmatic

- Απαλό άναμμα φωτός, χωρίς φως νύχτας, χωρίς αξιολόγηση κινήσεων
- 100 % ενεργοποίηση αν υποτιμηθεί το όριο φωτεινότητας

Σημείωση: Το πάνελ με αριθμό σπιτιού, εάν υπάρχει, ενεργοποιείται και στα τέσσερα προγράμματα όταν δεν έχει επιτευχθεί η ρυθμισμένη τιμή ορίου ευαισθησίας.

Ρύθμιση ορίου ευαισθησίας (ρυθμιστής 6.2/H)

Το επιθυμητό όριο ευαισθησίας μπορεί να ρυθμιστεί αδιαβάθμητα από περ. 2 έως 1000 Lux.

- Ρυθμιστής σε θέση ☀ = Λειτουργία φωτός ημέρας (εξαρτάται από φωτεινότητα)
- Ρυθμιστής σε θέση ☾ = Λειτουργία λυκόφωτος (περ. 2 Lux)

Για τη ρύθμιση των ορίων κάλυψης σε φως ημέρας ο ρυθμιστής πρέπει να ρυθμιστεί στη θέση ☀ (Λειτουργία φωτός ημέρας).

Ρύθμιση χρόνου (ρυθμιστής 6.2/F)

Η επιθυμητή διάρκεια φωτισμού του λαμπτήρα μπορεί να ρυθμιστεί αδιαβάθμητα από περ. 5 δευτ. έως το ανώτερο 15 λεπτά. Με κάθε ανίχνευση κίνησης πριν

από την παρέλευση αυτού του χρόνου γίνεται εκ νέου εκκίνηση του χρονομέτρου.

Λειτουργία συνεχούς φωτός

Σε περίπτωση σύνδεσης διακόπτη δικτύου στον αγωγό τροφοδοσίας, είναι εφικτές εκτός από την απλή ενεργοποίηση και απενεργοποίηση οι ακόλουθες λειτουργίες:

Λειτουργία αισθητήρα

1) Άναμμα φωτός (εάν λαμπτήρας ΕΚΤΟΣ):

Διακόπτης 1 × ΕΚΤΟΣ και ΕΝΤΟΣ.

Λαμπτήρας παραμένει αναμμένος για τη ρυθμισμένη διάρκεια.

2) Σβήσιμο φωτός (εάν λαμπτήρας ΕΝΤΟΣ):

Διακόπτης 1 × ΕΚΤΟΣ και ΕΝΤΟΣ.

Ο λαμπτήρας σβήνει ή περνάει σε λειτουργία αισθητήρα.

Λειτουργία συνεχούς φωτός (εικ. 6.4)

1) Άναμμα συνεχούς φωτός:

Διακόπτης 2 × ΕΚΤΟΣ και ΕΝΤΟΣ. Ο λαμπτήρας ρυθμίζεται για 4 ώρες σε φωτισμό διαρκείας (κόκκινη φωτοδίοδος LED ανάβει πίσω από το φακό). Κατόπιν ο λαμπτήρας περνάει αυτόματα πάλι σε λειτουργία αισθητήρα (κόκκινη φωτοδίοδος LED σβήνει).

2) Σβήσιμο συνεχούς φωτός:

Διακόπτης 1 × ΕΚΤΟΣ και ΕΝΤΟΣ. Ο λαμπτήρας σβήνει ή περνάει σε λειτουργία αισθητήρα.

Προσοχή:

Οι φάσεις μεταγωγής πρέπει να εκτελούνται σε όρια 0,2 έως 1 δευτερολέπτου.

Ευθυγράμμιση ορίων ανίχνευσης (εικ. 7.1-7.5)

Ανάλογα με τις ανάγκες είναι εφικτός ο περιορισμός των ορίων κάλυψης. Οι συνημμένες μάσκες κάλυψης εξυπηρετούν στην κάλυψη επιθυμητού αριθμού στοιχείων φακού. Με τον τρόπο αυτό εμποδίζονται εσφαλμένες ενεργοποιήσεις π.χ. μέσω αυτοκινήτων ή πεζών κ.λπ. ή ελέγχονται με ακρίβεια επικίνδυνα σημεία. Οι μάσκες κάλυψης μπορούν να κοπούν κατά μήκος των προαυλακωμένων χωρισμάτων σε κάθετη θέση. Κατόπιν εισάγονται εύκολα στο φακό.

7. Συντήρηση και Φροντίδα

Το προϊόν δεν χρειάζεται συντήρηση.

Σε περίπτωση ακαθαρσιών ο λαμπτήρας μπορεί να καθαρίζεται με νωπό πανί (χωρίς απορρυπαντικό).

8. Απόσυρση

Ηλεκτρικές συσκευές, εξαρτήματα και συσκευασίες θα πρέπει να αποσυρνονται με τρόπο φιλικό προς το περιβάλλον και να ανακυκλώνονται.



Δεν επιτρέπεται να πετάτε ηλεκτρικές συσκευές στα οικιακά απορρίμματα!

Μόνο για χώρες ΕΕ:

Σύμφωνα με την ισχύουσα Ευρωπαϊκή Οδηγία σχετικά με άχρηστες ηλεκτρικές και ηλεκτρονικές συσκευές και την εφαρμογή της σε εθνικό δίκαιο πρέπει οι άχρηστες πλέον ηλεκτρικές συσκευές να αποσύρονται ξεχωριστά και να οδηγούνται σε ανακύκλωση φιλική προς το περιβάλλον.

9. Εγγύηση κατασκευαστή

Ως αγοραστής μπορείτε να κάνετε χρήση των νόμιμων εγγυητικών δικαιωμάτων έναντι του πωλητή. Εφόσον τα δικαιώματα αυτά ισχύουν στη χώρα σας, δεν συντέμνονται ούτε περιορίζονται από τη δική μας δήλωση εγγύησης. Σας παρέχουμε 5 έτη εγγύηση για την άσωση κατασκευή και την κανονική λειτουργία του προϊόντος STEINEL Professional-Sensorik. Παρέχουμε την εγγύηση ότι αυτό το προϊόν δεν παρουσιάζει ελαττώματα υλικού, κατασκευής ή σχεδίασης. Παρέχουμε εγγύηση λειτουργικής ικανότητας όλων των ηλεκτρονικών δομοστοιχείων και καλωδίων, όπως επίσης έλλειψης σφαλμάτων όλων των χρησιμοποιηθέντων υλικών και των επιφανειών αυτών.

Προβολή αξιώσεων

Εάν θέλετε να διατυπώσετε παράπονα σχετικά με το προϊόν που αγοράσατε, παρακαλούμε όπως το αποστείλετε σε πλήρη κατάσταση και ατελώς μαζί με την αυθεντική απόδειξη αγοράς, η οποία πρέπει να αναφέρει την ημερομηνία αγοράς και την ονομασία

του προϊόντος, στον αντιπρόσωπό σας ή στην εταιρεία μας **ΑΝΤΙΠΡΟΣΩΠΟΙ-ΕΙΣΑΓΩΓΕΙΣ ΓΙΑ ΤΗΝ ΕΛΛΑΔΑ Π.Λυγκωνης & Υιοι οε / Αριστοφάνους 8 Αθήνα 10554**. Σας συνηγορούμε λοιπόν όπως διαφυλάξετε προσεκτικά την απόδειξη αγοράς έως την παρέλευση της διάρκειας εγγύησης. Για τα έξοδα και τους κινδύνους μεταφοράς στα πλαίσια επιστροφής του προϊόντος η STEINEL δεν αναλαμβάνει καμία ευθύνη.

Για πληροφορίες σχετικά με την προβολή αξίωσης σε περίπτωση εγγύησης απευθυνθείτε στη διαδικτυακή πύλη www.steinel-professional.de/garantie

Εάν νομίζετε ότι πρόκειται για περίπτωση εγγύησης ή εάν έχετε οποιαδήποτε απορία σχετικά με το προϊόν σας, μπορείτε να μας τηλεφωνήσετε ανά πάσα στιγμή στη γραμμή **ΤΗΛΕΦΩΝΑ ΥΠΟΣΤΗΡΙΞΗΣ & ΣΕΡΒΙΣ ΓΙΑ, ΤΗΝ ΕΛΛΑΔΑ / 2103212021 / 2103218558 / Φαξ: 2103218630**.



10. Τεχνικά δεδομένα

Διαστάσεις (Υ × Π × Β σε mm)	L 665 LED: 269 × 326 × 122 mm L 666 LED: 269 × 102 × 122 mm
Σύνδεση δικτύου	220-240 V, 50/60 Hz
Ισχύς εισόδου	L 665 LED: 10 W L 666 LED: 9 W
Φωτεινή ροή	L 665 LED: 655 lm L 666 LED: 595 lm
Αποδοτικότητα	L 665 LED: 65 lm/W L 666 LED: 66 lm/W
Χρώμα φωτός	3000 K (θερμό λευκό), SDCM 3
Δείκτης χρωματικής απόδοσης	Ra ≥ 80
Διάρκεια ζωής LED	50.000 ώρες (L70B10 σύμφωνα με LM80)
Τεχνολογία αισθητήρων	Παθητική-υπερέρυθρη
Γωνία κάλυψης	360° με 90° γωνία ανοίγματος και προστασία έρπουσας προσέγγισης
Εμβέλεια	Εφαπτομενικά 7 m
Ρύθμιση χρόνου	5 δευτ. - 15 λεπτά
Ρύθμιση ευαισθησίας	2-1000 Lux
Ρύθμιση προγράμματος	4 πρακτικά προγράμματα
Συνεχές φως	μεταγόμενο 4 ώρες
Όρια θερμοκρασίας	-20 έως +50 °C
Είδος προστασίας	IP44
Κλάση προστασίας	I

11. Διαταραχές λειτουργίας

Βλάβη	Αιτία	Βοήθεια
Αισθητήριος λαμπτήρας χωρίς τάση	■ Ασφάλεια αντέδρασε, μη ενεργοποιημένη, διακοπή κυκλώματος ■ Βραχυκύκλωμα	■ Ενεργοποίηση ασφάλειας, αντικατάσταση, ενεργοποίηση διακόπτη δικτύου, έλεγχος κυκλώματος με δοκιμαστικό τάσης ■ Ελέγχετε συνδέσεις
Αισθητήριος λαμπτήρας δεν ενεργοποιείται	■ Στη λειτουργία ημέρας, ρύθμιση λυκόφωτος βρίσκεται σε λειτουργία νύχτας ■ Διακόπτης δικτύου εκτός ■ Ασφάλεια αντέδρασε ■ Ανακριβής ρύθμιση περιοχής κάλυψης	■ Νέα ρύθμιση ■ Ενεργοποίηση ■ Ενεργοποίηση ασφάλειας, αντικατάσταση, εν ανάγκη έλεγχος σύνδεσης ■ Νέα ρύθμιση
Αισθητήριος λαμπτήρας δεν απενεργοποιείται	■ Διαρκούσα κίνηση εντός ορίων ανίχνευσης ■ Μονάδα αισθητήρα δεν έχει ασφαλίσει ■ Αισθητήριος λαμπτήρας βρίσκεται στη φάση μέτρησης (οικονομικό πρόγραμμα άνεσης) ■ Η ασύρματη συσκευή είναι τοποθετημένη πολύ κοντά στον αισθητήρα	■ Ελέγχετε την περιοχή και ενδεχομ. Κάνετε νέα ρύθμιση ■ Ασφαλίστε μονάδα αισθητήρα με ελαφρά πίεση ■ Βλέπε υπόδειξη για οικονομικό πρόγραμμα άνεσης ■ Αυξήστε την απόσταση μεταξύ της ασύρματης συσκευής και του αισθητήρα >3m
Φωτοδιόδοι LED δεν σβήνουν όπως επιθυμείτε περ. κατά το μεσονύχτιο	■ Εξωτερική πηγή φωτός (π.Χ. Άλλος ανιχνευτής κινήσεων ή λαμπτήρας) απενεργοποιεί τον αισθητήριο λαμπτήρα	■ Προστατεύετε αισθητήριο λαμπτήρα έναντι ξένου φωτός, κατόπιν παρακολουθείτε αισθητήριο λαμπτήρα πολλές ημέρες. Χρειάζεται μερικό χρόνο για να ρυθμιστεί πάλι στη σωστή τιμή
Φωτοδιόδοι LED δεν σβήνουν πλήρως	■ Επιλέχτηκε πρόγραμμα άνεσης	■ Διακόπτης επιλογής προγράμματος στη θέση 4
Αισθητήριος λαμπτήρας ενεργοποιείται ανεπιθύμητα	■ Ο άνεμος φυσάει δένδρα και θάμνους στην περιοχή κάλυψης ■ Ανίχνευση αυτοκινήτων στο δρόμο ■ Ξαφνικές μεταβολές θερμοκρασίας λόγω καιρικών συνθηκών (αέρας, βροχή, χιόνι) ή αέρας από ανεμιστήρες ή ανοιχτά παράθυρα	■ Ρυθμίζετε με ακρίβεια την περιοχή ανίχνευσης με προσαρμοζόμενα καλύμματα ■ Ρυθμίζετε με ακρίβεια την περιοχή ανίχνευσης με προσαρμοζόμενα καλύμματα ■ Αλλάζετε περιοχή, μετατοπίζετε σημείο εγκατάστασης
Τροποποιημένη εμβέλεια αισθητήριου λαμπτήρα	■ Άλλες θερμοκρασίες περιβάλλοντος	■ Ρυθμίζετε με ακρίβεια την περιοχή ανίχνευσης με προσαρμοζόμενα καλύμματα

1. Bu doküman hakkında

Lütfen itinayla okuyun ve saklayın!

- Telif hakları korunmaktadır. Kısım de olsa basılması, ancak onayımız alınarak mümkündür.
- Teknik gelişmelere hizmet eden değişiklikler yapma hakkı saklıdır.

Sembol açıklaması



Tehlikelere karşı uyarı!



Dokümandaki metin kısımlarına gönderme.

2. Genel güvenlik uyarıları



Cihaz üzerindeki tüm çalışmalardan önce, elektrik beslemesini kesin!

- Montaj sırasında, bağlanacak olan elektrik tesisatında enerji kesik olmalıdır. Bu nedenle ilk olarak elektriği kapatın ve bir kontrol kalemiyle enerjinin kesildiğini kontrol edin.
- Sensörlü lambanın kurulumunda, elektrik şebekesinde yapılan bir çalışma söz konusudur. Bu yüzden, geleneksel kurulum yönergeleri ile bağlantı koşullarına uygun bir uygulama yapılmalıdır. (örn. **DE:** VDE 0100, **AT:** ÖVE / ÖNORM E8001-1, **CH:** SEV 1000)
- Sadece orijinal yedek parçalar kullanın.
- Onarımlar sadece, uzman atölyeler tarafından gerçekleştirilebilir.

3. L 665 LED/L 666 LED

Amacına uygun kullanım:

- Diş ve iç mekanda duvara montaj için LED lamba

Sensörlü lambalar L 665 LED ve L 666 LED, pasif hareket dedektörleridir. Entegre yüksek performans kızılötesi sensörü, hareket eden vücutlardan yayılan görünmez ısı radyasyonunu (insanlar, hayvanlar, vb.) algılayan bir 360° ikili sensörden oluşmaktadır. Algılanan bu ısı radyasyonu, cihaz içinde elektronik olarak işlenir ve lambayı otomatik olarak çalıştırır. Örneğin duvarlar veya camlar gibi engeller nedeniyle ısı radyasyonu algılanmaz, bu durumda hiçbir çalıştırma yapılmaz.

Önemli:

En güvenli hareket algılaması, sensörlü lamba yürüyüş yönünün yan tarafında monte edildiği ve sensörün önünde herhangi bir engel (örneğin ağaçlar, duvarlar vb.) olmadığı zaman sağlanır. Doğrudan lambanın üzerine yürüdüğünüzde menzil kısıtlanır.

Teslimat kapsamı L 665 LED (**Şek. 3.1**)

- kapı numarası paneli olan bir sensörlü lamba
- üç kapak siperliği
- kapı numarası etiketi

Teslimat kapsamı L 666 LED (**Şek. 3.2**)

- bir sensörlü lamba
- üç kapak siperliği

Ürünün boyutları L 665 LED (**Şek. 3.3**)

Ürünün boyutları L 666 LED (**Şek. 3.4**)

Cihazın genel görünümü L 665 LED (**Şek. 3.5**)

- A** Duvar tutucusu
- B** Bağlantı terminali
- C** Tapa
- D** Bağlantı terminali
- E** Lamba gövdesi
- F** Zaman ayarı
- G** Alacakaranlık ayarı
- H** Program ayarı
- I** Sensör ünitesi
- J** Kapı numarası paneli

Cihazın genel görünümü L 666 LED (**Şek. 3.6**)

- A** Duvar tutucusu
- B** Bağlantı terminali
- C** Tapa
- D** Bağlantı terminali
- E** Lamba gövdesi
- F** Zaman ayarı
- G** Alacakaranlık ayarı
- H** Program ayarı
- I** Sensör ünitesi

Kapsama alanı (**Şek. 3.7-3.9**)

4. Elektrik bağlantısı

Devre şeması (**Şek. 4.1**)

- a) Münferit işletim
- b) Grup ağı

Elektrik kablosu, 3 iletkenli bir kablodur:

- L** = Faz (genellikle siyah, kahverengi veya gri)
- N** = Nötr hattı (genellikle mavi)
- PE** = Topraklama hattı (yeşil/sarı)
- K** = İletişim hattı (opsiyonel)

K Kablo uzunluğu ≤ 50 m
maks. 10 × L 665/L 666

Çelişkiye düşülmesi halinde, kabloları bir avometre cihazıyla tanımlayın; ardından tekrar elektriksiz hale getirin. Faz (**L**), nötr kablosu (**N**) ve topraklama hattı (**PE**) avize terminaline bağlanmalıdır.

Önemli:

Bağlantıların karıştırılması, daha sonra cihazda veya sigorta kutusunda kısa devreye neden olur. Bu durumda,

kabloların hepsini tekrar tanımlamak ve yeniden birleştirmek zorundasınız. Elektrik besleme kablosuna, açma ve kapama için uygun bir elektrik anahtarı tesis edilebilir. Bu lambanın ışık kaynağı sadece, üretici veya onun yetki verdiği bir servis teknikeri ya da benzer nitelikli bir kişi tarafından değiştirilebilir.

Grup davranışı

İletişim kablosu (**K**) üzerinden, L 665 LED ve L 666 LED lambalar ile bir STEINEL dahili grup ağı kurulması mümkündür.

Maksimum 10 lamba birbiriyle ağ oluşturabilir. İletişim hattının maksimum uzunluğu 50 m olabilir. Bir grup içindeki ilk lamba, hareket algıladığında toplam grubu AÇIK konumuna getirir. Ayarlanan süre sona erdiğinde başka bir hareket algılanmıyorsa, bir grup içindeki son lamba toplam grubu KAPALI konumuna getirir

Not:

- İletişim hattı üzerine elektrik verilemez. Harici yükleri çalıştırmayın!
- Grup ağı dahilinde tüm lambalar, ayar düğmesi yardımıyla kendilerine göre ayarlanan değerleri izler.
- Tüm lambalarda aynı programın ayarlanması zorunludur.

5. Montaj

- Bütün yapı parçalarında hasar kontrolü yapın.
- Hasarlar olduğunda, ürünü işleme almayın.
- Sensörlü lambanın montajı sırasında, titreşime maruz kalmayacak şekilde sabitlemesine dikkat edilmelidir.
- Erişim menzili ve hareketlerin algılanmasını göz önüne alarak, uygun montaj yerini seçin.

Montaj adımları

- Elektrik beslemesini kapatın (**Şek. 4.1**)
- Lamba gövdesini duvar tutucusundan sökün (**Şek. 5.1**)
- Bağlantı terminalini sökün (**Şek. 5.2**)
- Delik yerlerini işaretleyin (**Şek. 5.3**)
- Delikleri delin ve dübelleri yerleştirin (**Şek. 5.4**)
- Siva altı besleme kablosu ile montaj (**Şek. 5.5**)
- Siva üstü besleme kablosu ile montaj (**Şek. 5.6**)
- Bağlantı kablosunu bağlayın (**Şek. 5.7**)

L 665 LED

- Kapı numarası panelini ayarlayın (**Şek. 5.8**)
- Kapı numarası panelini yerleştirin ve vidalayın (**Şek. 5.9**)
- Kapı numarası panelininin bağlantı terminalini takın (**Şek. 5.10**)
- Bağlantı terminalini takın (**Şek. 5.11**)
- Lamba gövdesini duvar tutucusuna vidalayın (**Şek. 5.12**)
- Elektrik beslemesini açın (**Şek. 5.12**)
- Kapı numarası etiketinin kullanımı (**Şek. 5.13**)

Not: Kapı numaralarını kapı numarası etiketine ekleme ile ilgili ayrıntılara bakın.

L 666 LED

- Bağlantı terminalini takın (**Şek. 5.14**)
- Lamba gövdesini duvar tutucusuna vidalayın (**Şek. 5.15**)
- Elektrik beslemesini açın (**Şek. 5.14**)

- Ayarları yapın → **"6. Fonksiyon"**

6. Fonksiyon

Fabrika ayarları

Program ayarı: P 1

Alacakaranlık ayarı: 1000 lux

Zaman ayarı: 5 saniye

Montajı takiben sensörlü lamba devreye alınabilir. Portatif sensör ünitesinin üzerinde zaman, alacakaranlık ve program ayarları için ayar anahtarları bulunmaktadır.

- Kilit tırnağını bir tornavida ile açtıktan sonra sensörü yerinden alın (**Şek. 6.1**)
 - Sensörlü lamba sürekli ışık modunda
- Ayarları bir tornavida ile yapın (**Şek. 6.2**)

P1 Standart program (Düğme 6.2/G)

- Yumuşak ışık başlatma / gece ışığı yok

Yumuşak ışık başlatma nedir?

Sensörlü lambanın yumuşak ışık başlatma fonksiyonu bulunur. Bu fonksiyon sayesinde, ışık açıldığı an lamba azami ışık gücü ile yanmaz ve ancak çok kısa bir süre içinde aralıksız % 100 oranına yükseltilir. Aynı şekilde ışık kapatıldığında da anında sönmaz ve yavaşça kapanır.

P2 Konfor programı

- Yumuşak ışık başlatma + Gece ışığı
- Gece ışığı, ayarlanan alacakaranlık değerinden sonra AÇIK

Gece ışığı nedir?

Gece ışığı, yak. % 10 ışık gücüyle bir sürekli gece aydınlatmasına olanak tanır. Ancak kapsama alanında hareket algılanması halinde ışık (ayarlanmış olan süre boyunca) maksimum ışık gücüne (% 100) getirilir. Ardından lamba, tekrar gece ışığında çalıştırılır (yak. % 10).

P3 Konforlu tasarruf programı

- Yumuşak ışık başlatma + Gece ışığı gece yarısına kadar
- Gece ışığı, ayarlanan alacakaranlık değerinden sonra gece yarısına kadar AÇIK

Konforlu tasarruf programı nasıl çalışır?

Sensörlü lambada saat entegre edilmemiştir; gece yarısı sadece, karanlık aşamalarının uzunluğuna bağlı

olarak belirlenir. Bu nedenle kusursuz bir fonksiyon için, sensörlü lambanın bu süre dahilinde elektrik beslemesine sürekli bağlı olması önemlidir. İlk gece boyunca (ölçüm aşaması) gece ışığı, komple aktif durumdadır. Değerler, elektrik kesintisinden etkilenmeden kaydedilir. Program sırasında, elektriğin kesilmemesini öneriyoruz. Değerler birkaç gece boyunca belirlenir, böylece muht. bir hata durumuna karşı sensörlü lambanın kapanma süresinin gece yarısına doğru değişim gösterip göstermediği, birkaç gece boyunca gözlemlenmiş olur.



P4 Nightmatic programı


- Yumuşak ışık başlatma, gece ışığı yok, hareket değerlendirme yok
- Parlaklık değerinin altına düşüldüğünde % 100 çalıştırma

Not: Eğer varsa kapı numarası paneli, ayarlanmış olan alacakaranlık değerinin altına düşüldüğünde dört programın hepsinde açılır.

Alacakaranlık ayarı (Düğme 6.2/H)

Lambanın istenen tepkime eşiği, yak. 2 ile 1000 lux arasında kademesiz olarak ayarlanabilir.

- Ayar düğmesi  konumunda = Gün ışığı işletimi (parlaklığa bağlı olmadan)
- Ayar düğmesi  konumunda = Alacakaranlık işletimi (yak. 2 Lux)

Algılama alanının gün ışığında ayarı sırasında ayar düğmesi  (Gün ışığı işletimi) konumuna alınmalıdır.

Zaman ayarı (Düğme 6.2/F)

Lambanın istenen aydınlatma süresi, yak. 5 saniye ile maks. 15 dakika arasında kademesiz olarak ayarlanabilir. Bu süre bitmeden önce algılanan her hareketle birlikte, saat yeniden çalışmaya başlar.

Sürekli ışık fonksiyonu

Elektrik besleme kablosuna bir elektrik anahtarı monte edildiğinde, kolayca açma ve kapamanın yanı sıra şu fonksiyonlar da mümkündür:

Sensörlü işletim

1) Işığın açılması (lamba KAPALI olduğunda):

Anahtar 1 defa KAPA ve AÇ.

Lamba, ayarlanan süre boyunca açık kalır.

2) Işığın kapatılması (lamba AÇIK olduğunda):

Anahtar 1 defa KAPA ve AÇ.

Lamba kapanır ya da sensörlü işleme geçer.

Sürekli ışık işletimi (Şek. 6.4)

1) Sürekli ışığın açılması:

Anahtar 2 defa KAPA ve AÇ. Lamba 4 saat süreyle sürekli ışığa ayarlanır (merceğin arkasındaki kırmızı LED yanar). Ardından, otomatik olarak tekrar sensörlü işleme geçer (kırmızı LED kapalı).

2) Sürekli ışığın kapatılması:

Anahtar 1 defa KAPA ve AÇ. Lamba kapanır ya da sensörlü işleme geçer.

Önemli:

Anahtarlama işlemleri 0,2 ile 1 saniye aralığında yapılmalıdır.

Kapsama alanı ayarı (Şek. 7.1-7.5)

Kapsama alanı, isteğe bağlı olarak kısıtlanabilir. Birlikte verilen kapak blendajları, istenilen sayıda mercekle elemanın örtülmesine yarar. Böylece örn. otomobiller, yayalar vb. nedeniyle hatalı devreye girmeler önlenir veya tehlike yerleri özel olarak denetlenir. Kapak blendajları, üzerlerindeki inceltilmiş dikey veya yatay bölünmelerden ayrılabilir. Daha sonra kolayca merceğin üzerine takılabilir.

7. Bakım ve koruma

Ürün bakım gerektirmez.

Lamba kirlendiğinde, nemli bir bez yardımıyla (deterjan kullanmadan) temizlenebilir.

8. Tasfiye

Elektrikli cihazlar, aksesuar ve ambalajlar, çevre dostu bir dönüşüme gönderilmelidir.



Elektrikli cihazları evsel atıkların içine atmayın!

Sadece AB ülkeleri için:

Atık Elektrikli ve Elektronik Cihazlar Avrupa yönergesine ve bunun dönüştüğü ulusal yasaya göre, artık kullanılmayacak haldeki elektrikli cihazların ayrı toplanıp çevre dostu geri dönüşüm için gönderilmesi zorunludur.

9. Üretici garantisi

Alıcı sıfatıyla satıcıya karşı kanun ile öngörülen garanti haklarına sahipsiniz. Bu haklar ülkenizde geçerli olduğu sürece, garanti beyanımızla kısıtlanmamakta ve sınırlanmamaktadır. STEINEL-Professional STEINEL Profesyonel Sensörlü ürününüzün kusursuz kullanılabilirliği ve düzenli fonksiyonu konusunda 5 yıllık bir garanti süresi tanıyoruz. Bu ürünün malzeme, üretim ve tasarım hatalarından arınmış olduğunu garanti ediyoruz. Tüm elektronik parçaların ve kabloların işlevselliğini ve ayrıca kullanılan tüm hammaddelerde ve bunların yüzeylerinde kusursuzluğu garanti ediyoruz.

Garanti haklarından faydalanma

Ürününüzle ilgili şikayetiniz olduğunda, lütfen tam ve gönderi ücreti ödenmiş olarak, üzerinde satış tarihinin ve ürün tanımının bulunması gereken orijinal satın alma belgesiyle birlikte satıcınıza veya doğrudan **Saos Teknoloji Elektrik LTD. ŞTİ. Halil Rifat Paşa Mah. Yüzer Havuz Sk. Perpa Ticaret Merkezi A Blok Kat: 5 No: 313 Şişli / İstanbul** adresine gönderiniz. Bu nedenle, satın alma belgenizi garanti süresi sona erene kadar saklamanızı tavsiye ediyoruz. Geri göndermeyle

ilgili nakliye maliyetleri ve riskleri hakkında, STEINEL hiçbir sorumluluk almaz.

Bir garanti durumunda yapılması gerekenler hakkındaki bilgileri yandaki web sitemizde bulabilirsiniz:

www.saosteknoloji.com.tr

Bir garanti durumu veya ürününüzle ilgili herhangi bir sorunuz olduğunda, bize her zaman memnuniyetle Acil Servis Hattı **+90 212 220 09 20** ulaşabilirsiniz.

5 YILLIK
ÜRETİCİ
GARANTİSİ

10. Teknik özellikler

Boyutlar (Y x G x D mm olarak)	L 665 LED: 269 x 326 x 122 mm L 666 LED: 269 x 102 x 122 mm
Elektrik bağlantısı	220-240 V, 50/60 Hz
Çekilen güç	L 665 LED: 10 W L 666 LED: 9 W
Işık akımı	L 665 LED: 655 lm L 666 LED: 595 lm
Verim	L 665 LED: 65 lm/W L 666 LED: 66 lm/W
Işık rengi	3000 K (sıcak beyaz), SDCM 3
Renk yansıtma endeksi	Ra ≥ 80
LED çalışma ömrü	50.000 saat (LM80 uyarınca L70B10)
Sensör teknolojisi	Pasif kızılötesi
Kapsama açısı	90° menfez açısı ve sürünme korumasıyla birlikte 360°
Menzil	teğetsel 7 m
Zaman ayarı	5 sn - 15 dak
Alacakaranlık ayarı	2-1000 Lux
Program ayarı	4 uygulama odaklı program
Sürekli ışık	çalıştırılabilir 4 saat
Sıcaklık aralığı	-20 ila +50 °C
Koruma türü	IP44
Koruma sınıfı	I

11. İşletim arızaları

Arıza	Nedeni	Giderilmesi
Sensörlü lambada gerilim yok	<ul style="list-style-type: none"> ■ Sigorta atmış, çalıştırılmamış, kablo kopuk ■ Kısa devre 	<ul style="list-style-type: none"> ■ Sigortayı çalıştırın, değiştirin, elektrik anahtarını çalıştırın; kabloyu avometre ile gözden geçirin ■ Bağlantıları gözden geçirin
Sensörlü lamba devreye girmiyor	<ul style="list-style-type: none"> ■ gündüz işletimi, alacakaranlık ayarı gece işletiminde ■ Elektrik anahtarı KAPALI ■ Sigorta atmış ■ Kapsama alanı, hedefe yönelik ayarlanmamış 	<ul style="list-style-type: none"> ■ Yeniden ayarlayın ■ Çalıştırın ■ Sigortayı çalıştırın, değiştirin, gerekt. bağlantıyı kontrol edin ■ Yeniden ayarlayın
Sensörlü lamba kapanmıyor	<ul style="list-style-type: none"> ■ Kapsama alanında sürekli hareket var ■ Sensör ünitesi yerine oturmamış ■ Sensörlü lamba kalibrasyon aşamasındadır (Konforlu tasarruf programı) ■ WLAN cihazı, sensöre çok yakın konumlandırılmış 	<ul style="list-style-type: none"> ■ Alanı kontrol edin ve gerekt. yeniden ayarlayın ■ Sensör ünitesini hafifçe bastırarak oturtun ■ bakın Konforlu tasarruf programı bilgi notu ■ WLAN cihazı ile sensör arasındaki mesafeyi artırın >3m
LED'ler, yak. gece yarısı istendiği gibi kapanmıyor	<ul style="list-style-type: none"> ■ Harici ışık kaynağı (örn. başka hareket dedektörü veya lamba) nedeniyle sensörlü lamba devreden çıkıyor 	<ul style="list-style-type: none"> ■ Sensörlü lambayı harici ışıklara karşı koruyun, daha sonra birkaç gün boyunca gözlemleyin. Kendini tekrar doğru değere göre ayarlamak için bir süreye gereksinim duyar
LED'ler komple kapanmıyor	<ul style="list-style-type: none"> ■ Konfor programı seçili 	<ul style="list-style-type: none"> ■ Program seöme anahtar 4 konumunda
Sensörlü lamba istem dışı çalışıyor	<ul style="list-style-type: none"> ■ Rüzgar, kapsama alanındaki ağaçları ve çalıları hareket ettiriyor ■ Yoldan geçen araçlar algılanıyor ■ Hava şartları (rüzgar, yağmur, kar) nedeniyle veya vantilatörler, açık pencerelerden gelen hava akımıyla ani sıcaklık değişimi var 	<ul style="list-style-type: none"> ■ Algılama alanını, kapak siperlikleri ile tam olarak ayarlayın ■ Algılama alanını, kapak siperlikleri ile tam olarak ayarlayın ■ Aralığı değiştirin, montaj yerini kaydırın
Sensörlü lambada farklı erişim menzili	<ul style="list-style-type: none"> ■ Farklı ortam sıcaklıkları 	<ul style="list-style-type: none"> ■ Algılama alanını, kapak siperlikleri ile tam olarak ayarlayın

HU

1. Tudnivaló a dokumentummal kapcsolattal

Kérjük, olvassa el figyelmesen és őrizze meg!

- Szerzői jogvédelem alatt áll. Sokszorosítani, kivonatossan is, csak az engedélyünkkel szabad.
- A műszaki fejlődést szolgáló változtatások jogát fenntartjuk.

Jelmagyarázat



Figyelmeztetés veszélyekre!



A dokumentum szöveghelyeire utal.

2. Általános biztonsági útmutatások



Munkavégzés előtt szakítsa meg a készülék tápfeszültségét!

- Szereléskor a csatlakoztatni kívánt vezetéknek feszültségmentesnek kell lennie. Ezért a szerelés megkezdése előtt kapcsolja le az áramot, és feszültségjelzővel ellenőrizze a feszültségmentességet.
- A mozgásérzékelős lámpa bekötésekor hálózati feszültséggel végzett munkáról van szó. Ezért azt szakszerűen, az illető országban szokásos szerelési előírásoknak és csatlakoztatási feltételeknek megfelelően kell végezni. (pl. **DE:** VDE 0100, **AT:** ÖVE / ÖNORM E8001-1, **CH:** SEV 1000)
- Csak eredeti pótalkatrészeket használjon.
- Javításokat csak szakszerviz végezhet.

3. L 665 LED/L 666 LED

Rendeltetésszerű használat:

- Falra szerelhető LED-lámpa kül- és beltéri használatra

Az L 665 LED és az L 666 LED lámpák mozgásérzékelővel vannak ellátva. A beépített nagyteljesítményű infravörös érzékelő egy 360°-os kettős szenzorral rendelkezik, amely a mozgó testek (emberek, állatok stb.) láthatatlan hőszugárzását érzékeli. Az eszköz a felfogott hőszugárzást elektronikus jellel alakítja, és ennek segítségével önműködően bekapcsolja a lámpát. Akadályokon, így pl. falon vagy ablaküvegen keresztül a hőszugárzás nem érzékelhető, így a lámpa sem kapcsol.

Fontos!

A mozgás érzékelése akkor a legbiztosabb, ha a mozgásérzékelős lámpát a mozgáshoz képest oldalirányban szereli fel, és az érzékelő látóterét nem korlátozzák akadályok (pl. fák, falak stb.). A hatótávolság korlátozott, amikor egyenesen a lámpa felé megy.

Az L 665 LED csomag tartalma (3.1. ábra)

- Mozgásérzékelős lámpa házsámjelző táblával
- Három takaróbetét
- Házsám-matricák

Az L 666 LED csomag tartalma (3.2. ábra)

- Mozgásérzékelős lámpa
- Három takaróbetét

Az L 665 LED termék méretei (3.3. ábra)

Az L 666 LED termék méretei (3.4. ábra)

Az L 665 LED készülék áttekintése (3.5. ábra)

- A Fali tartó
- B Csatlakozókapocs
- C Tömítődugó
- D Csatlakozókapocs
- E Lámpaház
- F Időbeállítás
- G Szűrőkeleti beállítás
- H Program beállítás
- I Mozgásérzékelő egység
- J Házsám-tábla

Az L 666 LED készülék áttekintése (3.6. ábra)

- A Fali tartó
- B Csatlakozókapocs
- C Tömítődugó
- D Csatlakozókapocs
- E Lámpaház
- F Időbeállítás
- G Alkonykapcsoló-beállítás
- H Programbeállítás
- I Mozgásérzékelő egység

Érzékelési terület (3.7-3.9. ábra)

4. Elektromos csatlakozás

Kapcsolási rajz (4.1. ábra)

- a) egyéni üzemelés
- b) csoportos hálózat

A hálózati betápvezeték 3-erű kábelből áll:

- L** = fázis (többnyire fekete, barna vagy szürke)
- N** = nulla vezető (többnyire kék)
- PE** = védővezető (zöld/sárga)
- K** = (rendelhető) adatkötő vezeték

K Kábelhossz ≤ 50 m
max. 10 × L 665/L 666

Kétség esetén a vezetékeket feszültségjelző segítségével azonosítani kell; majd le kell róluk kapcsolni a feszültséget. Csatlakoztassa a fázist (**L**), a nullavezetőt (**N**) és a védőföldelést (**PE**) a csatlakozókapocsra.

Fontos:

A csatlakozások felcserélése később zárathoz vezet a készülékben vagy a biztosítékdozban. Ebben az esetben ismét azonosítani kell az egyes vezetékeket, és

újából össze kell kötni őket. A hálózati betápvezetékekbe természetesen beszerelhetnek hálózati kapcsolót is a be- és kikapcsoláshoz. Ennek a lámpának a fényforrását csak a gyártó, vagy az általa megbízott szerviz szakember, vagy hasonló képesítésű, szakképzett személy cserélheti le.

A csoport viselkedése

A **(K)** adatközlő vezetéken át az L 665 LED és az L 666 LED lámpákat be lehet kötni egy belső STEINEL adathálózati csoportba.

Egymással maximum 10 lámpát lehet hálózatba kötni. Az adatközlő vezeték maximális hossza 50 m. Az a lámpa, amelyik valamely csoporton belül elsőként érzékeli a mozgást, a csoport minden tagját bekapcsolja.

Ha a beállított idő letelte után egyik lámpa sem érzékel további mozgást, akkor a csoport utolsó lámpája a csoport minden tagját kikapcsolja.

Tudnivaló:

- Az adatközlő vezetékre nem szabad feszültséget kapcsolni. Külső terheléseket nem szabad rákapcsolni!
- A hálóba szervezett csoporton belül valamennyi lámpa az állítócsavarral beállított értékeit követi.
- Minden lámpánál azonos programot kell beállítani.

5. Szerelés

- Minden alkatrészt ellenőrizzen sérülés szempontjából.
- Sérülések esetén ne vegye használatba a terméket.
- A mozgásérzékelős lámpa felszerelésekor ügyelnie kell arra, hogy felerősítés után ne tudjon rázkódni.
- A hatótávolság és a mozgásérzékelés tekintetbe vételével válasszon alkalmas helyet, ahová felszerelheti a készüléket.

A szerelés lépései

- Kapcsolja le az áramellátást **(4.1. ábra)**
- Csavarja le a lámpaházat a fali tartóról **(5.1. ábra)**
- Lazítsa meg a csatlakozókapcsot **(5.2. ábra)**
- Jelölje be a furatok helyét **(5.3. ábra)**
- A furatokat fúrja ki, és rakjon beléjük tiplit **(5.4. ábra)**
- Szerelés vakolat alatti vezetékezés esetén **(5.5. ábra)**
- Szerelés vakolat fölötti vezetékezés esetén **(5.6. ábra)**
- Csatlakoztassa rá a csatlakozókábelt **(5.7. ábra)**

L 665 LED

- A házzámtábla felszerelése **(5.8. ábra)**
- Helyezze fel a házzámtáblát és rögzítse csavarral **(5.9. ábra)**
- Dugja össze a házzámtábla csatlakozókapcsát **(5.10. ábra)**
- Helyezze fel a csatlakozókapcsot **(5.11. ábra)**
- Csavarozza fel a lámpaházat a fali tartóra **(5.12. ábra)**
- Kapcsolja be az áramellátást **(5.12. ábra)**
- A házzám-matrica használata **(5.13. ábra)**

Megjegyzés: A házzám felhelyezésével kapcsolatban további információkat a házzámmatricánál talál.

L 666 LED

- Helyezze fel a csatlakozókapcsot **(5.14. ábra)**
- Csavarozza fel a lámpaházat a fali tartóra **(5.15. ábra)**
- Kapcsolja be az áramellátást **(5.14. ábra)**

- Végezze el a beállításokat → **"6. Működés"**

6. Működés

Gyári beállítások

Program beállítás: P 1
Szürkületi beállítás: 1000 lux
Időbeállítás: 5 másodperc

A felszerelés után már üzembe helyezhető a mozgásérzékelős lámpa. A levehető érzékelő egységen nyert elhelyezést az idő, a szürkület és a program beállítására szolgáló szabályozógomb.

- A rögzítőorr működtetése után vegye ki az érzékelőt laposfejű csavarhúzóval **(6.1. ábra)**
 - A mozgásérzékelős lámpa folyamatos világításra kapcsol
- A beállítások végrehajtása csavarhúzóval **(6.2. ábra)**

P1 alaprogram (6.2/G szabályzó)

- Lágy bekapcsolás / nincs éjszakai fény

Mi az a lágy bekapcsolás?

A mozgásérzékelős lámpa ún. lágy-bekapcsolási funkcióval rendelkezik. Ez azt jelenti, hogy bekapcsoláskor nem kapcsol azonnal teljes teljesítményre, hanem a fényerősséget rövid időn belül folyamatosan 100 %-ra szabályozza. Kikapcsoláskor ugyanígy lassan szabályozza le a fényerőt.

P2 kényelmi program

- Lágy bekapcsolás + éjszakai fény
- Éjszakai fény bekapcsolás a beállított szürkületi érték felett

Mi az éjszakai fény?

Az éjszakai fény kb. 25 %-os fényerővel egész éjszaka folyamatosan világít. A fény csak az érzékelési tartományban észlelt mozgás esetén kapcsol maximális (100 %-os) teljesítményre (a beállított ideig). Ezután a lámpa ismét éjjeli fényre kapcsol (kb. 25%).

P3 takarékos kényelmi program

- Lágy bekapcsolás + éjszakai fény az éjszaka közepéig
- Éjszakai fény bekapcsolás a beállított szürkületi érték felett az éjszaka közepéig

Hogyan működik a kényelmi program?

A mozgásérzékelős lámpa nem rendelkezik beépített órával, az éjszaka közepét csak a sötét időszakok

hossza alapján határozza meg. Ezért a kifogástalan működéshez elengedhetetlen, hogy a mozgásérzékelős lámpa ez alatt folyamatosan feszültség alatt legyen. Az első éjszaka (a bemérési időszak) alatt az éjszakai fény folyamatosan alapfényerővel világít. Az értékeket a lámpa feszültségkiesés esetén is tárolja. Javasoljuk, hogy a program működése alatt ne szakítsa meg az áramellátást. Mivel a lámpa az értékeket több éjszakán át tartó működés alapján határozza meg, esetleges meghibásodás esetén célszerű több éjszaka megfigyelni, hogy a mozgásérzékelős lámpa kikapcsolási ideje éjjel felé közeledve megváltozik-e.



P4 Nightmatic program


- Lágy bekapcsolás éjszakai fény nélkül. Mozgásértékelés nincs
- Amikor a fényerősség elmarad a beállított értéktől, a lámpa 100 %-os fényerővel világít.

Megjegyzés: A házzámvilágítás panelja, amennyiben van, mind a négy programban bekapcsol, amint a fényerőérték a beállított érték alá csökken.

Szürkületi beállítás (6.2/H szabályzó)

A kívánt megszólalási küszöb kb. 2 lux-tól 1000 lux-ig fokozatmentesen állítható.

- Szabályzó gomb  állásra állítva = nappali üzem (világosságától függetlenül)
- Szabályzó gomb  állásra állítva = szürkületi üzem (kb. 2 lux)

Nappali fényben az érzékelési tartomány beállításakor a szabályzó gombot az  (nappali üzem) állásba kell állítani.

Időbeállítás (6.2/F szabályzó)

A lámpa kívánt világítási időtartamát kb. 5 mp és max. 15 perc között fokozatmentesen lehet beállítani. A beállított idő letelte előtt érzékelt mozgás hatására az idő mérése újrakezdődik.

Folyamatos világítási funkció

Ha a hálózati betápvezetékben hálózati kapcsolót helyez el, az egyszerű ki- és bekapcsolás mellett még a következő műveletek is elvégezhetők:

Érzékelő üzemmód

1) Világítás bekapcsolása

(ha a lámpa ki volt kapcsolva):

Kapcsoló 1 × KI és BE.

A lámpa a beállított időre bekapcsolva marad.

2) Világítás kikapcsolása

(ha a lámpa be volt kapcsolva):

Kapcsoló 1 × KI és BE.

A lámpa elalszik, ill. érzékelős üzemre kapcsol.

Folyamatos világítási üzem (6.4. ábra)

1) Folyamatos világítás bekapcsolása:

Kapcsoló 2 × KI és BE. A lámpa 4 órára folyamatos üzembe kapcsol (a lencse mögötti piros LED világít).

Utána automatikusan ismét érzékelős üzemre kapcsol (a piros LED elalszik).

2) Folyamatos világítás kikapcsolása:

Kapcsoló 1 × KI és BE. A lámpa elalszik, ill. érzékelős üzemre kapcsol.

Fontos:

A kapcsolásokat 0,2 és 1 másodperc közötti időtartam alatt kell elvégezni.

Érzékelési tartomány besabályozása

(7.1.-7.5. ábra)

Az érzékelési tartomány igény szerint szűkíthető. A melékelt takaróbetétek tetszőleges számú lencse-szegmens letakarására szolgálnak. Kiválto pl. kizárhatók az autók, gyalogosok stb. által kiváltott téves kapcsolások, vagy célzottan megfigyelhetők a veszélyeztetett területek. A takaróbetétek a bemélyített rovátkák mentén függőleges irányban szétválaszthatók. Azután egyszerűen felhelyezhetők a lencsére

7. Ápolás és karbantartás

A termék nem igényel karbantartást.

A lámpa felülete szennyeződés esetén (tisztítószer alkalmazása nélkül) nedves kendővel tisztítható meg.

8. Ártalmatlanítás

Gondoskodjon az elektromos készülékek, a tartozékok és a csomagolás környezetbarát újrahasznosításáról.



Ne dobjon elektromos készülékeket a háztartási szemétkbe!

Csak az EU-országok esetében:

A használt elektromos és elektronikus berendezésekre vonatkozó hatályos európai irányelvek értelmében és azok nemzeti jogrendszerben történő átültetése szerint a már nem működőképes elektromos berendezéseket külön kell gyűjteni és környezetbarát újrahasznosításukról kell gondoskodni.

9. Gyári garancia

Önnök, mint a termék vevőjének, adott esetben jogában áll az eladóval szemben érvényesíteni az Önt törvényesen megillető hiánypótlási-, ill. termékszavatossági jogokat. Amennyiben léteznek ilyen jogok az Ön lakóhelye szerinti országban, jelen jóállási nyilatkozatunk semmiben sem szűkíti és korlátozza azokat. A magunk részéről 5 év jótállást adunk arra, hogy az Ön által vásárolt STEINEL professzionális érzékelő termék kifogástalan minőségű és rendszeresen működik. Szavatoljuk, hogy ez a termék mentes az anyaghibáktól, a gyártási és szerkezeti hibáktól. Szavatoljuk továbbá, hogy az összes elektronikus alkatrész és kábel műkö-

dőképes, továbbá, hogy minden alkalmazott szerkezeti anyag és azok felülete hibátlan.

Jótállási igények érvényesítése

Amennyiben a termékével kapcsolatban reklamációval kíván élni, kérjük, hogy a terméket hiánytalanul és bérmentesítve küldje vissza a kereskedőjének vagy közvetlenül nekünk a **DINOCOOP Kft, Radvány u. 24, H-1118 Budapest** címre, mellékelve az eredeti vásárlási bizonylatot, amelyen rajta kell lennie a vásárlás dátumának és a termék elnevezésének. Ezért a garancia idő végéig ajánlatos gondosan megőriznie a vásárlási bizonylatát. A visszaküldés során keletkező szállítási költségekért és kockázatokért a STEINEL nem vállal felelősséget.

A jótállás érvényesítéséről a www.steinel-professional.de/garantie honlapunkon kap tájékoztatást.

Amennyiben a garancia körébe eső esemény következett be, vagy a termékével kapcsolatban szeretne kérdezni valamit, bármikor felhívhat bennünket a **+36/1/3193064** szervizvonal számon.

5 ÉV
GYÁRTÓI
GARANCIA

10. Műszaki adatok

Méretek Ma × Szé × Mé (mm)	L 665 LED: 269 × 326 × 122 mm L 666 LED: 269 × 102 × 122 mm
Hálózati csatlakozás	220-240 V, 50/60 Hz
Teljesítményfelvétel	L 665 LED: 10 W L 666 LED: 9 W
Fényáram	L 665 LED: 655 lm L 666 LED: 595 lm
Hatásfok	L 665 LED: 65 lm/W L 666 LED: 66 lm/W
Színhőmérséklet	3000 K (melegfehér), SDCM 3
Színvisszaadási index	Ra ≥ 80
LED-ek élettartama	50 000 óra (L70B10 az LM80 szerint)
Mozgásérzékelős technika	Passzív infravörös
Érzékelési szög	360°, 90° nyitási szöggel és alákúszás-védelemmel
Hatótávolság	7 m érintő irányban
Időbeállítás	5 mp - 15 perc
Szűrületi beállítás	2-1000 lux
Program beállítás	A gyakorlatban jól használható 4 különböző program
Folyamatos világítás	4 órára kapcsolható
Hőmérséklettartomány	-20 és +50 °C között
Védettségi mód	IP 44
Védettségi osztály	I

11. Üzemzavarok

Zavar	Oka	Elhárítása
A mozgásérzékelős lámpán nincs feszültség	<ul style="list-style-type: none"> ■ Kioldott a biztosíték, nincs bekapcsolva, megtört a vezeték ■ Rövidzárlat 	<ul style="list-style-type: none"> ■ Kapcsolja be a biztosítékot, cserélje ki, kapcsolja be a hálózati kapcsolót, ellenőrizze a vezetékét a feszültségellenőrzővel ■ Ellenőrizze a csatlakozásokat
A mozgásérzékelős lámpa nem kapcsol be	<ul style="list-style-type: none"> ■ Nappali üzem esetén a szűrületi érték éjszakai üzemre van beállítva ■ A hálózati kapcsoló KI van kapcsolva ■ Kioldott a biztosíték ■ Az érzékelési területet nem az adott cél elérésére állították be 	<ul style="list-style-type: none"> ■ Állítsa be újra ■ Bekapcsolás ■ Kapcsolja be a biztosítékot, cserélje, esetleg ellenőrizze a csatlakozásokat ■ Állítsa be újra
A mozgásérzékelős lámpa nem kapcsol ki	<ul style="list-style-type: none"> ■ Folyamatos mozgás az érzékelési területen ■ Az érzékelő egység nem pattant a helyére ■ A mozgásérzékelős lámpa beállítási fázisban van (takarékos komfortprogram) ■ Helyezze a WLAN készüléket nagyon közel az érzékelőhöz 	<ul style="list-style-type: none"> ■ A terület ellenőrzése és esetleges újra besabályzása ■ Pattintsa helyre az érzékelő egységet gyengéd nyomással ■ lásd a takarékos komfortprogramról szóló megjegyzést ■ Növelje a WLAN készülék és az érzékelő közötti távolságot >3m
Kb. éjfélkor a LED-ek nem kapcsolnak ki a kívánt módon	<ul style="list-style-type: none"> ■ Külső fényforrás (pl. másik mozgásérzékelő vagy mozgásérzékelős lámpa) tétlen állapotba kapcsolja a mozgásérzékelős lámpát 	<ul style="list-style-type: none"> ■ Takarja el a mozgásérzékelős lámpát az idegen fényforrás elől, majd figyelje több napon át a működést. A lámpának szüksége van bizonyos időre ahhoz, hogy ismét visszaállhasson a helyes értékre
A LED-ek nem kapcsolnak ki teljesen	<ul style="list-style-type: none"> ■ Kényelmi program kiválasztva 	<ul style="list-style-type: none"> ■ Programkapcsoló 4. állásban
A mozgásérzékelős lámpa kérés nélkül bekapcsol	<ul style="list-style-type: none"> ■ A szél mozgatja az érzékelési területen található fákat és bokrokat ■ Az utcán elhaladó autók érzékelése ■ A hőmérséklet hirtelen megváltozása az időjárás (szél, eső, hó), vagy a ventilátorokból, nyitott ablakokon át kiáramló levegő miatt. 	<ul style="list-style-type: none"> ■ Az érzékelési tartományt takaróbetétekkel pontosan beállítani ■ Az érzékelési tartományt takaróbetétekkel pontosan beállítani ■ A területet megváltoztatni, a felszerelés helyét áthelyezni
A mozgásérzékelős lámpa hatótávolságának megváltozása	<ul style="list-style-type: none"> ■ Megváltozott környezeti hőmérsékletek 	<ul style="list-style-type: none"> ■ Az érzékelési tartományt takaróbetétekkel pontosan beállítani

1. K tomuto dokumentu

Pozorně si jej přečtěte a uschovejte!

- Chráněno autorským právem. Dotisk, i částečný, jen s naším souhlasem.
- Změny, které slouží technickému pokroku, vyhrazeny.

Vysvětlení symbolů



Varování před nebezpečím!



Odkaz na text v dokumentu.

2. Všeobecné bezpečnostní pokyny



Před zahájením jakýchkoli prací na přístroji přerušit přívod napětí!

- Připojované elektrické vedení nesmí být během montáže pod napětím. Proto je nejprve třeba vypnout proud a poté pomocí zkoušečky napětí zkontrolovat, zda je vedení bez napětí.
- Při instalaci sensorového svítidla se jedná o práci na síťovém napětí. Musí proto být provedena odborně podle obvyklých předpisů pro instalaci elektrických zařízení a podmínek jejich připojení dle ČSN. (např. **DE**: VDE 0100, **AT**: ÖVE / ÖNORM E8001-1, **CH**: SEV 1000)
- Používejte jen originální náhradní díly.
- Opravy může provést jen odborný servis.

3. L 665 LED/L 666 LED

Používání v souladu s určením:

- Svítidlo LED k nástěnné montáži ve venkovní a vnitřní oblasti

Senzorová svítidla L 665 LED a L 666 LED jsou svítidla LED s hlásičem pohybu. Integrovaný vysoce výkonný infračervený senzor je vybaven jedním dvojitým senzorem 360°, který zaznamenává neviditelné tepelné záření vydávané pohybujícími se těly (osob, zvířat atp.). Takto zaznamenané tepelné záření se pak elektronicky převádí na signál, který automaticky zapíná svítidlo. Tepelné záření neprochází překážkami, jakými jsou například zdi nebo skleněné tabule, a v těchto případech tedy k zapnutí nedochází.

Důležité:

Nejbezpečnějšího zachycení pohybu dosáhnete tehdy, je-li sensorové svítidlo namontováno napříč ke směru chůze a senzoru přitom nebrání ve výhledu žádné překážky (jako např. stromy, zdi atp.). Dosah je omezen, kráčíte-li přímo ke svítidlu.

Rozsah dodávky L 665 LED (**obr. 3.1**)

- Jedno sensorové svítidlo s panelem s domovním číslem
- Tři krycí clony
- Arch s domovním číslem

Rozsah dodávky L 666 LED (**obr. 3.2**)

- Jedno sensorové svítidlo
- Tři krycí clony

Rozměry výrobku L 665 LED (**obr. 3.3**)

Rozměry výrobku L 666 LED (**obr. 3.4**)

Přehled zařízení L 665 LED (**obr. 3.5**)

- A** Nástěnný držák
- B** Připojovací svorka
- C** Utěšňovací zátka
- D** Připojovací svorka
- E** Kryt svítidla
- F** Časové nastavení
- G** Soumrakové nastavení
- H** Programové nastavení
- I** Sensorová jednotka
- J** Panel s domovním číslem

Přehled zařízení L 666 LED (**obr. 3.6**)

- A** Nástěnný držák
- B** Připojovací svorka
- C** Utěšňovací zátka
- D** Připojovací svorka
- E** Kryt svítidla
- F** Časové nastavení
- G** Soumrakové nastavení
- H** Programové nastavení
- I** Sensorová jednotka

Oblast záchytu (**obr. 3.7-3.9**)

4. Elektrické připojení

Schéma zapojení (**obr. 4.1**)

- a) Samostatný provoz
- b) Skupinové propojení do sítě

K připojení k elektrické síti použijte třípólový kabel:

- L** = fázový vodič (většinou černý, hnědý nebo šedý)
- N** = neutrální vodič (většinou modrý)
- PE** = ochranný vodič (zelenožlutý)
- K** = komunikační vedení (volitelné)

K Délka kabelu ≤ 50 m
max. 10 × L 665/L 666

V případě pochybností je nutno identifikovat jednotlivé vodiče pomocí zkoušečky napětí; zda jsou zase bez napětí. Fázový (**L**), neutrální (**N**) a ochranný vodič (**PE**) se připojí k přípojovací svorce.

Důležité:

Případná záměna přívodů později způsobí zkrat v přístroji nebo v pojistkové krabici. V tomto případě je nutno jednotlivé vodiče opakovaně identifikovat a poté znovu zapojit. V přívodním síťovém vedení může být samozřejmě instalován běžný síťový vypínač.

Světelný zdroj tohoto svítidla může být nahrazen jen výrobcem nebo jím pověřeným servisním technikem či srovnatelně kvalifikovanou osobou.

Skupinové chování

Díky komunikačnímu vedení (**K**) je možné interní skupinové propojení do sítě STEINEL L 665 LED a L 666 LED.

Do sítě může být vzájemně propojeno maximálně 10 svítidel. Maximální délka komunikačního vedení činí 50 m. První svítidlo jedné skupiny, které zachytí pohyb, ZAPNE celou skupinu. Nebude-li po uplynutí časového nastavení zaznamenán další pohyb, poslední svítidlo jedné skupiny VYPNE celou skupinu.

Upozornění:

- Na komunikační vedení nesmí být přiloženo žádné napětí. Nespínat žádná externí zatížení!
- V rámci skupinového propojení do sítě všechna svítidla reagují podle hodnot individuálně nastavených otočným regulátorem.
- U všech svítidel musí být nastaven stejný program.

5. Montáž

- Zkontrolovat poškození u všech konstrukčních dílů.
- Při poškození výrobek nepoužívat.
- Při montáži sensorového svítidla dbát, aby bylo upevněno bez otřesů.
- Vhodné montážní místo vybrat při zohlednění dosahu a zachycení pohybu.

Postup při montáži

- Vypnout napájení elektrickým proudem (**obr. 4.1**)
- Z nástěnného držáku odšroubovat těleso svítidla (**obr. 5.1**)
- Uvolnit připojovací svorku (**obr. 5.2**)
- Vyznačit otvory k vrtání (**obr. 5.3**)
- Vyrtat otvory a vložit hmoždinky (**obr. 5.4**)
- Montáž síťového přívodního vedení pod omítku (**obr. 5.5**)
- Montáž síťového přívodního vedení na omítku (**obr. 5.6**)
- Připojit připojovací kabel (**obr. 5.7**)

L 665 LED

- Nastavení panelu s domovním číslem (**obr. 5.8**)
- Nasadit a pevně zašroubovat panel s domovním číslem (**obr. 5.9**)
- Sestavit připojovací svorku pro panel s domovním číslem (**obr. 5.10**)

- Nasunout připojovací svorku (**obr. 5.11**)
- Těleso svítidla našroubovat na nástěnný držák (**obr. 5.12**)
- Zapnout napájení elektrickým proudem (**obr. 5.12**)
- Použití archu s domovním číslem (**obr. 5.13**)

Upozornění: Podrobné údaje k umístění domovních čísel jsou uvedeny na archu s domovním číslem.

L 666 LED

- Nasunout připojovací svorku (**obr. 5.14**)
- Těleso svítidla našroubovat na nástěnný držák (**obr. 5.15**)
- Zapnout napájení elektrickým proudem (**obr. 5.14**)

- Provést nastavení → „6. Funkce“

6. Funkce

Nastavení z výroby

Programové nastavení: P 1
Soumrakové nastavení: 1 000 lx
Časové nastavení: 5 sekund

Po montáži může být sensorové svítidlo uvedeno do provozu. Na snímatelné sensorové jednotce se nachází regulátory k nastavování časového, soumrakového provozu a programů.

- Senzor vyjmout po stisknutí výstupku plochým šroubovákem (**obr. 6.1**)
 - Sensorové svítidlo se sepne na trvalé osvětlení
- Nastavení provést šroubovákem (**obr. 6.2**)

P1 Standardní program (regulátor 6.2/G)

- Pozvolné rozjasňování světla / bez nočního světla

Co je to pozvolné rozjasňování světla?

Senzorové svítidlo je vybaveno funkcí umožňující pozvolné rozjasňování světla. To znamená, že se světlo po zapnutí nesepe přímo na maximální výkon, ale během velmi krátké doby se vždy zvýší jas až na 100 %. Stejným způsobem probíhá snižování výkonu světla při jeho vypnutí.

P2 Komfortní program

- Pozvolné rozjasňování světla + noční světlo
- Zapnutí nočního světla od nastavené soumrakové hodnoty

Co je noční světlo?

Noční světlo umožňuje trvalé noční osvětlení se světelným výkonem přibližně 25 %. Teprve při pohybu v oblasti záchytu bude světlo (po nastavenou dobu) přepnuto na maximální světelný výkon (100 %). Poté se svítidlo zase přepne na noční světlo (asi 25 %).

P3 Komfortní úsporný program

- Pozvolné rozjasňování světla + noční světlo do půlnoci

- Zapnutí nočního světla od nastavené soumrakové hodnoty do půlnoci

Jak funguje komfortní úsporný program?

Nejsou-li v senzorem svítidle integrovány žádné hodiny, pak bude polovina noci stanovena jen podle délky trvání tmy. K zachování dobré funkce je nezbytné, aby bylo senzorem svítidlo během této doby trvale napájeno napětím. Během první noci (fáze měření) je noční světlo plně aktivní. Hodnoty jsou k ochraně před výpadkem sítě uloženy. Doporučujeme, aby nebylo napětí v programu přerušeno. Hodnoty budou zjišťovány po několik nocí, proto by mělo být senzorem svítidlo v případě eventuální poruchy několik nocí sledováno, zda se doba vypnutí mění směrem k půlnoci.

P4 Program Nightmatic

- Pozvolné rozjasňování světla, bez nočního světla, bez vyhodnocení pohybu
- 100 % zapínání při nedosažení hodnoty jasu

Upozornění: Panel s domovním číslem, je-li k dispozici, se zapne ve všech čtyřech programech při nedosažení nastavené soumrakové hodnoty.

Soumrakové nastavení (regulátor 6.2/H)

Požadovaná prahová reakční doba může být plynule nastavena přibližně na asi 2 až 1 000 lx.

- Otočný regulátor nastavený na ☀ = provoz za denního světla (nezávisle na jasu)
- Otočný regulátor nastavený na ☾ = soumrakový provoz (asi 2 lx)

K nastavení oblasti záchytu při provozu za denního světla je třeba otočný regulátor nastavit na ☀ (provoz za denního světla).

Časové nastavení (regulátor 6.2/F)

Požadovanou dobu, po kterou má být svítidlo zapnuto, je možno nastavit plynule v rozmezí od asi 5 sekund do max. 15 minut. Každým pohybem před uplynutím této doby budou znovu spuštěny automatické hodiny.

Funkce trvalého osvětlení

Je-li v přírodním síťovém vedení zařazen síťový vypínač, jsou vedle jednoduchého zapínání a vypínání možné i následující funkce:

Senzorový provoz

1) Zapnutí světla (je-li svítidlo vypnuté):

Vypínač 1x vypnout a zapnout.

Svítidlo zůstane po nastavenou dobu zapnuto.

2) Vypnutí světla (je-li svítidlo zapnuté):

Vypínač 1x vypnout a zapnout.

Svítidlo zhasne, popř. přejde do senzorem provozu.

Provoz trvalého osvětlení (obr. 6.4)

1) Zapnutí trvalého osvětlení:

Vypínač 2x vypnout a zapnout. Svítidlo se na 4 hodiny nastaví na trvalé osvětlení (svítí červená LED

za čočkou). Poté opět automaticky přejde do senzorem provozu (červená LED zhasne).

2) Vypnutí trvalého osvětlení:

Vypínač 1x vypnout a zapnout. Svítidlo zhasne, popř. přejde do senzorem provozu.

Důležité:

Spínání musí být provedeno v rozmezí od 0,2 do 1 sekundy.

Nastavení oblasti záchytu (obr. 7.1-7.5)

V případě potřeby může být oblast záchytu omezena. Přiložené krycí clony slouží k zakrytí libovolného počtu segmentů čoček. Tím jsou vyloučena chybná zapnutí, např. v důsledku průjezdu automobilů, pohybu kolemjdoucích atd., nebo cíleně kontrolována nebezpečná místa. Krycí clony mohou být uvolněny podél drážkovaných roztečí ve svislicích. Poté se jednoduše nasunou na čočku.

7. Údržba a ošetřování

Výrobek je bezúdržbový.

Svítidlo lze v případě znečištění očistit vlhkým hadříkem (bez použití čisticích prostředků).

8. Likvidace

Elektrická zařízení, příslušenství a obaly by měly být odvezeny k ekologickému opětovnému zhodnocení.



Nevyhazujte elektrická zařízení do domovního odpadu!

Jen pro země EU:

V souladu s platnou evropskou směrnici o odpadních elektrických a elektronických zařízeních a jejím převedení do národního práva musí být nepoužitelná elektrická zařízení separována a odevzdána k ekologickému opětovnému zhodnocení.

9. Záruka výrobce

Jako kupujícímu vám vůči prodávajícímu přináležejí zákonem předepsaná práva. Pokud tato práva ve vaší zemi existují, nejsou naším prohlášením o záruce zkrácena ani omezena. Poskytneme vám 5 letou záruku na bezvadné provedení a řádnou funkčnost vašeho profesionálního senzorem výrobku značky STEINEL. Ručíme za to, že tento výrobek nemá materiálové, výrobní a konstrukční vady. Ručíme za funkčnost všech elektronických součástek a kabelů, i za nezávadnost všech použitých materiálů a jejich povrchů.

Uplatňování záruky

Chcete-li váš výrobek reklamovat, zašlete jej nedemontovaný a vyplaceně s originálním dokladem o koupi, který musí obsahovat datum koupě a název výrobku, vašemu prodejci nebo přímo nám, na adresu **STEINEL Technik s.r.o. Rumunská 655/9, 460 01 Liberec 4**. Doporučujeme vám, abyste doklad o koupi do uplynutí záruční doby pečlivě uschovali. Společnost STEINEL neručí za přepravní náklady a rizika týkající se zpětného zaslání.

Další informace k uplatňování záruky jsou uvedeny na naší webové stránce **www.steinel.cz**

Jestliže budete uplatňovat reklamaci nebo máte nějaké dotazy týkající se výrobku, můžete nám kdykoli zavolat na servisní horkou linku **+420 485 253 271**.

**5 LETÁ
ZÁRUKA
VÝROBCE**

10. Technické parametry

Rozměry (v × š × h v mm)	L 665 LED: 269 × 326 × 122 mm L 666 LED: 269 × 102 × 122 mm
Připojení k síti	220–240 V, 50/60 Hz
Příkon	L 665 LED: 10 W L 666 LED: 9 W
Světelný tok	L 665 LED: 655 lm L 666 LED: 595 lm
Efektivnost	L 665 LED: 65 lm/W L 666 LED: 66 lm/W
Barva světla	3 000 K (teplá bílá), SDCM 3
Index reprodukce barvy	Ra ≥80
Životnost LED	50 000 hodin (L70B10 po LM80)
Senzorová technologie	pasivní-infračervená
Úhel záchytu	360° s úhlem otevíření 90° a ochrana proti podlezení
Dosah	tangenciálně 7 m
Časové nastavení	5 s – 15 min
Soumrakové nastavení	2–1 000 lx
Programové nastavení	4 praktické programy
Trvalé osvětlení	nastavitelné 4 hod.
Teplotní rozmezí	-20 až +50 °C
Krytí	IP44
Třída ochrany	I

11. Provozní poruchy

Porucha	Příčina	Náprava
Senzorové svítidlo bez napětí	<ul style="list-style-type: none"> ■ Pojistka zareagovala, svítidlo není zapnuté, přerušené vedení ■ Zkrat 	<ul style="list-style-type: none"> ■ Zapnout, vyměnit pojistku; zapnout síťový vypínač, zkontrolovat vedení pomocí zkoušečky napětí ■ Zkontrolovat připojení
Senzorové svítidlo nezapíná	<ul style="list-style-type: none"> ■ Při denním provozu je zvoleno soumrakové nastavení odpovídající nočnímu provozu ■ Síťový vypínač v poloze VYPNUTO ■ Pojistka zareagovala ■ Oblast záchytu není přesně nastavena 	<ul style="list-style-type: none"> ■ Znovu nastavit ■ Zapnout ■ Zapnout, vyměnit pojistku, popř. zkontrolovat připojení ■ Znovu seřadit
Senzorové svítidlo nevypíná	<ul style="list-style-type: none"> ■ Trvalý pohyb v oblasti záchytu ■ Sensorová jednotka nezaskočila ■ Sensorové svítidlo se nachází ve fázi měření (komfortní úsporný program) ■ Zařízení WLAN umístit velmi blízko senzoru 	<ul style="list-style-type: none"> ■ Zkontrolovat oblast a případně znovu seřadit ■ Sensorovou jednotku lehce zatlačit, až zaskočí ■ Viz pokyny ke komfortnímu úspornému programu ■ Zvětšit vzdálenost mezi zařízením WLAN a senzorem >3m
LED se dle požadavku nevypnou kolem půlnoci	<ul style="list-style-type: none"> ■ Externí světelný zdroj (např. jiný hlásič pohybu nebo svítidlo) způsobí nečinnost sensorového svítidla 	<ul style="list-style-type: none"> ■ Sensorové svítidlo k ochraně proti cizímu světlu přepažit, několik dní jej sledovat. K opětovnému nastavení správné hodnoty potřebuje nějaký čas.
Nevypínají všechny LED	<ul style="list-style-type: none"> ■ Vybrán komfortní program 	<ul style="list-style-type: none"> ■ Programový volič spínač otočit do polohy 4
Senzorové svítidlo zapíná v nevhodnou dobu	<ul style="list-style-type: none"> ■ Vítr pohybuje stromy a keři v oblasti záchytu ■ Zaznamenávání pohybu aut na ulici ■ Náhlá změna teploty díky povětrnostním vlivům (vítr, déšť, sníh) nebo vzduchu z ventilátorů, otevřených oken 	<ul style="list-style-type: none"> ■ Provést přesné nastavení oblasti záchytu pomocí krycích segmentů ■ Provést přesné nastavení oblasti záchytu pomocí krycích segmentů ■ Změnit oblast záchytu, změnit místo montáže
Změněný dosah sensorového svítidla	<ul style="list-style-type: none"> ■ Změny okolní teploty 	<ul style="list-style-type: none"> ■ Provést přesné nastavení oblasti záchytu pomocí krycích segmentů

SK

1. O tomto dokumente

Pozorne si ho prečítajte a uschovajte!

- Chránené autorským právom. Dotlačiť, aj keď iba v skrátenej verzii, je povolená iba s naším súhlasom.
- Vyhradzuje si právo na zmeny slúžiace technickému pokroku.

Vysvetlenie symbolov



Varovanie pred nebezpečenstvami!



Odkaz na textové pasáže v dokumente.

2. Všeobecné bezpečnostné pokyny



Pred všetkými prácami na prístroji prerušte prívod napätia!

- Pri montáži musí byť pripájané elektrické vedenie bez napätia. Preto je potrebné najskôr vypnúť elektrický prúd a skontrolovať beznapätovosť pomocou skúšačky napätia.
- Pri inštalácii sensorového svietidla ide o prácu na sieťovom napätí. Inštalácia sa preto musí vykonať podľa inštalčných predpisov a podmienok pripojenia platných v danej krajine. (napr. **DE:** VDE 0100, **AT:** ÖVE / ÖNORM E8001-1, **CH:** SEV 1000)
- Používajte iba originálne náhradné diely.
- Opravy smú vykonávať iba autorizované servisné dielne.

3. L 665 LED/L 666 LED

Správne používanie:

- LED svietidlo určené na nástennú montáž v exteriéri a interiéri

Senzorové svietidlá L 665 LED a L 666 LED sú LED svietidlá s pohybovým senzom. Integrovaný vysokovýkonný infračervený senzor pozostáva z dvojitého 360° senzora, ktorý sníma neviditeľné tepelné žiarenie pohybujúcich sa telies (ľudí, zvierat atď.). Takto zachytené tepelné žiarenie sa elektronicky spracuje a automaticky zapne svietidlo. Cez prekážky, ako sú napr. múry alebo sklenené tabule, sa tepelné žiarenie nezaznamenáva a nedochádza teda ani k spínaniu.

Dôležité:

Najpresnejšie snímanie pohybu dosiahnete vtedy, ak namontujete sensorové svietidlo bočne k smeru pohybu a ak žiadne prekážky (ako napr. stromy, múry atď.) nezabraňujú senzoru vo výhľade. Dosah je obmedzený, ak sa pohybujete priamo smerom k svietidlu.

Rozsah dodávky L 665 LED (**obr. 3.1**)

- 1 sensorové svietidlo s panelom na číslo domu
- 3 krycie clony
- držiak na číslo domu

Rozsah dodávky L 666 LED (**obr. 3.2**)

- 1 sensorové svietidlo
- 3 krycie clony

Rozmery výrobku L 665 LED (**obr. 3.3**)

Rozmery výrobku L 666 LED (**obr. 3.4**)

Prehľad dielov výrobku L 665 LED (**obr. 3.5**)

- A** nástenný držiak
- B** pripojovacia svorka
- C** tesniaca zátka
- D** pripojovacia svorka
- E** teleso svietidla
- F** nastavenie času
- G** nastavenie stmievania
- H** nastavenie programu
- I** sensorová jednotka
- J** panel na číslo domu

Prehľad dielov výrobku L 666 LED (**obr. 3.6**)

- A** nástenný držiak
- B** pripojovacia svorka
- C** tesniaca zátka
- D** pripojovacia svorka
- E** teleso svietidla
- F** nastavenie času
- G** nastavenie stmievania
- H** nastavenie programu
- I** sensorová jednotka

Oblasť snímania (**obr. 3.7 – 3.9**)

4. Elektrické pripojenie

Schéma zapojenia (**obr. 4.1**)

- a) samostatná prevádzka
- b) skupinové zosieťovanie

Napájacie vedenie pozostáva z jedného 3-žilového kábla:

- L** = fáza (zvyčajne čierna, hnedá alebo sivá)
- N** = neutrálny vodič (zvyčajne modrý)
- PE** = ochranný vodič (zeleno-žltý)
- K** = komunikačné vedenie (voliteľne)

K Dĺžka kábla ≤ 50 m
max. 10 × L 665/L 666

V prípade pochybností identifikujte vodiče pomocou skúšačky napätia; potom ich znova odpojte od napätia. Fáza (**L**), neutrálny vodič (**N**) a ochranný vodič (**PE**) sa pripoja na pripojovaciu svorku.

Dôležité:

Zámena vodičov neskôr vedie k skratu v prístroji alebo v skrinke s poistkami. V tomto prípade jednotlivé vodiče

ešte raz identifikujte a nanovo zapojte. Na sieťový prívod sa môže nainštalovať sieťový spínač na zapínanie a vypínanie.

Zdroj svetla tohto svietidla smie vymeniť iba výrobca, ním poverený servisný technik alebo porovnateľne kvalifikovaná osoba.

Skupinové správanie

Prostredníctvom komunikačného vedenia (K) je možné interné skupinové zosieťovanie STEINEL prístrojov L 665 LED a L 666 LED.

Celkovo môžete zosieťovať max. 10 svietidiel. Maximálna dĺžka komunikačného vedenia je 50 m. Prvé svietidlo skupiny, ktoré zachytí pohyb, zapne celú skupinu. Ak nebude po uplynutí nastavenia času zaznamenaný žiadny ďalší pohyb, vypne posledné svietidlo skupiny celú skupinu.

Upozornenie:

- Na komunikačnom vedení nesmie byť prítomné napätie. Nepripájajte externé zaťaženie!
- V rámci skupinového zosieťovania sa všetky svietidlá riadia podľa hodnôt individuálne nastavených prostredníctvom nastavovacích regulátorov.
- Na všetkých svietidlách musí byť nastavený rovnaký program.

5. Montáž

- Skontrolujte prípadné poškodenie všetkých dielov.
- Pri poškodení výrobok neuvádzajte do prevádzky.
- Pri montáži senzorového svietidla dbajte na to, aby bolo upevnené na mieste bez otrasov.
- Vyberte vhodné miesto montáže, zohľadnite dosah a snímanie pohybu.

Montážny postup

- Vypnite napájanie elektrickým prúdom. (obr. 4.1)
- Teleso svietidla odskrutkujte z nástenného držiaka. (obr. 5.1)
- Uvoľníte pripojovaciu svorku. (obr. 5.2)
- Naznačte otvory na vŕtanie. (obr. 5.3)
- Vyvŕtajte otvory a vložte hmoždinky. (obr. 5.4)
- Montáž pri prípojnom podomietkovom vedení. (obr. 5.5)
- Montáž pri prípojnom nadomietkovom vedení. (obr. 5.6)
- Pripojte prípojný kábel. (obr. 5.7)

L 665 LED

- Nastavenie panela na číslo domu (obr. 5.8)
- Nasadte panel na číslo domu a pevne ho priskrutkujte. (obr. 5.9)
- Spojte pripojovaciu svorku pre panel na číslo domu. (obr. 5.10)
- Nasadte pripojovaciu svorku. (obr. 5.11)
- Naskrutkujte teleso svietidla na nástenný držiak. (obr. 5.12)

- Zapnite napájanie elektrickým prúdom. (obr. 5.12)
- Použitie držiaka na číslo domu (obr. 5.13)

Upozornenie: Podrobnejšie pokyny na upevnenie čísel domu nájdete na držiaku čísla domu.

L 666 LED

- Nasadte pripojovaciu svorku. (obr. 5.14)
- Teleso svietidla naskrutkujte na nástenný držiak. (obr. 5.15)
- Zapnite napájanie elektrickým prúdom. (obr. 5.14)

- Vykonať nastavenia. → „6. Funkcia“

6. Funkcia

Nastavenie z výroby

Nastavenie programu: P1
Nastavenie stmievania: 1000 lx
Nastavenie času: 5 sekúnd

Po montáži sa môže senzorové svietidlo uviesť do prevádzky. Na odoberateľnej senzorovej jednotke sa nachádzajú nastavovacie regulátory pre nastavenie času, súmraku a programu.

- Po stlačení západky senzor odoberte pomocou plochého skrutkovača. (obr. 6.1)
 - Senzorové svietidlo sa zapne na trvalé svietenie.
- Vykonať nastavenia pomocou skrutkovača. (obr. 6.2)

P1 Štandardný program (regulátor 6.2/G)

- pozvolné rozsvietenie/bez nočného svetla

Čo je pozvolné rozsvietenie?

Senzorové svietidlo je vybavené funkciou pozvolného rozsvietenia svetla. To znamená, že sa svetlo pri zapnutí neprepne priamo na maximálny výkon, ale jas sa v priebehu krátkej doby postupne zvýši až na 100 %. Rovnako sa jas svetla pri vypnutí pomaly znižuje.

P2 Komfortný program

- pozvolné rozsvietenie + nočné svetlo
- nočné svetlo zapnuté od nastavenej hodnoty stmievania

Čo je nočné svetlo?

Nočné svetlo umožňuje trvalé nočné osvetlenie so svetelným výkonom cca 25 %. Až pri pohybe v oblasti snímania sa svetlo zapne (na nastavený čas) na maximálny svetelný výkon (100 %). Potom sa svietidlo znova prepne na nočné svetlo (cca 25 %).

P3 Úsporný komfortný program

- pozvolné rozsvietenie + nočné svetlo do polovice noci
- nočné svetlo zapnuté od nastavenej hodnoty stmievania do polovice noci

Ako funguje úsporný komfortný program?

V senzorovom svietidle nie sú integrované žiadne hodiny, stred noci sa určí iba z trvania tmavých fáz. V súvislosti s tým je z hľadiska bezchybnej funkcie dôležité, aby bolo senzorové svietidlo počas uvedenej doby trvalo pripojené na zdroj napätia. Počas prvej noci (zameriavacia fáza) je úplne aktívne nočné svetlo. Hodnoty sa zapamätajú so zabezpečením proti výpadku siete. Odporúčame neprerušovať prívod napätia počas programu. Hodnoty sa zisťujú počas viacerých nocí, preto je z dôvodu prípadnej chyby potrebné pozorovať zariadenie niekoľko nocí, či sa doba vypnutia senzorového svietidla mení v závislosti od približovania sa k času polnoci.

P4 Program Nightmatic

- pozvolné rozsvietenie, bez nočného svetla, bez vyhodnocovania pohybu
- 100 % zapnutie pri nedosiahnutí hodnoty jasu

Upozornenie: Panel na číslo domu, ak je k dispozícii, sa zapne vo všetkých štyroch programoch pri nedosiahnutí nastavenej hodnoty stmievania.

Nastavenie stmievania (regulátor 6.2/H)

Požadovaný prah citlivosti sa môže plynulo nastaviť od cca 2 do 1000 lx.

- nastavovací regulátor nastavený na ☀ = prevádzka pri dennom svetle (nezávisle od jasu)
- nastavovací regulátor nastavený na ☾ = režim stmievania (cca 2 lx)

Pre nastavenie oblasti snímania pri dennej prevádzke nastavte nastavovací regulátor na ☀ (prevádzka pri dennom svetle).

Nastavenie času (regulátor 6.2/F)

Požadovaná doba svietenia svietidla sa môže plynulo nastaviť od cca 5 s do max. 15 min. Každým zaznamenaným pohybom pred uplynutím tohto času sa odpočítavanie doby svietenia začne odznovu.

Funkcia trvalého svetla

Ak sa k napájaciemu vedeniu namontuje sieťový spínač, sú okrem jednoduchého zapnutia a vypnutia možné nasledujúce funkcie:

Režim senzorovej prevádzky

1) Zapnutie svetla (ak je svietidlo VYPNUTÉ):

Spínač 1x VYPNÚŤ a ZAPNÚŤ. Svietidlo ostane počas nastavenej doby zapnuté.

2) Vypnutie svetla (keď je svietidlo ZAPNUTÉ):

Spínač 1x VYPNÚŤ a ZAPNÚŤ. Svietidlo sa vypne, resp. prejde do senzorovej prevádzky.

Režim trvalého svetla (obr. 6.4)

1) Zapnutie režimu trvalého svetla:

Spínač 2x VYPNÚŤ a ZAPNÚŤ. Svietidlo sa na 4 hodiny nastaví na trvalé svietenie (červená LED svieti za šoškovkou). Následne sa automaticky znova prepne do senzorovej prevádzky (červená LED zhasne).

2) Vypnutie trvalého svetla:

Spínač 1x VYPNÚŤ a ZAPNÚŤ. Svietidlo sa vypne, resp. prejde do senzorovej prevádzky.

Dôležité:

Jednotlivé spínania sa musia vykonať v rozmedzí od 0,2 do 1 sekundy.

Nastavenie oblasti snímania (obr. 7.1 – 7.5)

V závislosti od potreby je možné ohraničiť oblasť snímania. Priložené kryty slúžia na zakrytie ľubovoľného počtu šoškovkových segmentov. Tým sa vylúči chybné zapnutie spôsobené napr. okoloidúcimi automobilmi, chodcami atď., alebo sa dosiahne cieľené monitorovanie rizikových miest. Kryty možno rezať pozdĺž drážkovaných dielikov v zvislom smere. Potom sa jednoducho nasadia na šošovku.

7. Starostlivosť a údržba

Výrobok nevyžaduje údržbu.

Svietidlo môžete v prípade znečistenia očistiť vlhkou handrou (bez čistiaceho prostriedku).

8. Likvidácia

Elektrické zariadenia, príslušenstvo a obaly odovzdajte na ekologickú recykláciu.



Elektrické zariadenia nevyhadzujte do komunálneho odpadu!

Iba pre krajiny EÚ:

Podľa platnej európskej smernice o odpade z elektrických a elektronických zariadení a jej implementácie do národnej legislatívy sa musia nepoužívané elektrické a elektronické zariadenia zbierať separovane a odovzdať na ekologickú recykláciu.

9. Záruka výrobcu

Ako kupujúcemu vám voči predajcovi prináležia zákonom stanovené práva. Pokiaľ takéto práva vo vašej krajine existujú, naše záručné vyhlásenie ich nekráti ani inak neobmedzuje. Poskytneme vám 5-ročnú záruku na bezchybný stav a náležité fungovanie vášho výrobku STEINEL zo série Professional Sensorik. Garantujeme, že tento výrobok neobsahuje žiadne materiálové, výrobné ani konštrukčné chyby. Garantujeme funkčnosť všetkých elektronických súčiastok a káblov, ako aj bezchybnosť všetkých použitých materiálov a ich povrchov.

Uplatnenie záruky

Ak chcete svoj výrobok reklamovať, zašlite ho v kompletnom stave a s uhradenými prepravnými nákladmi spolu s originálnym dokladom o kúpe, ktorý musí

obsahovať dátum kúpy a označenie výrobku, svojmu predajcovi alebo priamo nám na adresu **NECO SK, a.s. Ružová 111, 019 01 Ilava**. Odporúčame vám, aby ste si svoj doklad o kúpe starostlivo uschovali až do uplynutia záručnej doby. Za prepravné náklady a riziká spojené so spätným zaslaním nepreberá spoločnosť STEINEL žiadnu zodpovednosť.

Informácie o možnostiach uplatnenia záručného prípadu nájdete na našej stránke **www.neco.sk**

Ak u vás došlo k záručnému prípadu alebo ak máte otázky týkajúce sa výrobku, môžete nás kedykoľvek telefonicky kontaktovať na našej servisnej linke: **+421/42/4 45 67 10**.

5 ROKOV
ZÁRUKA
VÝROBCU

10. Technické údaje

Rozmery (V × Š × H v mm)	L 665 LED: 269 × 326 × 122 mm L 666 LED: 269 × 102 × 122 mm
Sieťové pripojenie	220-240 V, 50/60 Hz
Príkon	L 665 LED: 10 W L 666 LED: 9 W
Svetelný tok	L 665 LED: 655 lm L 666 LED: 595 lm
Efektívnosť	L 665 LED: 65 lm/W L 666 LED: 66 lm/W
Farba svetla	3000 K (teplá biela), SDCM 3
Index podania farieb	Ra ≥ 80
Životnosť LED	50 000 hodín (L70B10 podľa LM80)
Senzorová technológia	pasívna infračervená
Uhol snímania	360° s uhlom otvorenia 90° a ochranou proti podlezaniu
Dosah	tangenciálne 7 m
Nastavenie času	5 s - 15 min.
Nastavenie stmievania	2-1000 lx
Nastavenie programu	4 prakticky orientované programy
Trvalé svetlo	spínateľné na 4 h
Teplotný rozsah	-20 až +50 °C
Krytie	IP44
Trieda ochrany	I

11. Prevádzkové poruchy

Porucha	Príčina	Riešenie
Senzorové svetidlo bez napätia	<ul style="list-style-type: none"> ■ aktivovala sa poistka, nezapnuté, vedenie prerušené ■ skrat 	<ul style="list-style-type: none"> ■ zapnúť poistku, vymeniť, zapnúť sieťový spínač, skontrolovať vedenie pomocou skúšačky napätia ■ skontrolovať prípojky
Senzorové svetidlo sa nezapína	<ul style="list-style-type: none"> ■ pri dennej prevádzke, nastavenie stmievania je nastavené na nočnú prevádzku ■ sieťový spínač je vypnutý ■ aktivovala sa poistka ■ oblasť snímania nie je cielene nastavená 	<ul style="list-style-type: none"> ■ nastaviť nanovo ■ zapnúť ■ zapnúť poistku, vymeniť, príp. skontrolovať pripojenie ■ nastaviť nanovo
Senzorové svetidlo sa nevypína	<ul style="list-style-type: none"> ■ trvalý pohyb v oblasti snímania ■ senzorová jednotka nie je zaistená ■ senzorové svetidlo sa nachádza v zameriavacej fáze (komfortný úsporný program) ■ WiFi prístroj umiestnený veľmi blízko senzora 	<ul style="list-style-type: none"> ■ skontrolovať oblasť a príp. nanovo nastaviť ■ jemne dotlačiť senzorovú jednotku do správnej polohy ■ pozri upozornenie ku komfortnému úspornému programu ■ zväčšiť vzdialenosť medzi WiFi prístrojom a senzorom >3m
LED sa približne okolo poľnoci požadovane nevypínajú	<ul style="list-style-type: none"> ■ externý zdroj svetla (napr. iný snímač pohybu alebo iné senzorové svetidlo) vypína senzorové svetidlo 	<ul style="list-style-type: none"> ■ senzorové svetidlo prekryť proti pôsobeniu cudzieho svetla a niekoľko dní pozorovať. Spomínané svetidlo potrebuje nejaký čas na to, aby sa opäť nastavilo na správnu hodnotu.
LED sa kompletne nevypli	<ul style="list-style-type: none"> ■ zvolený komfortný program 	<ul style="list-style-type: none"> ■ prepínač programov nastaviť na 4
Senzorové svetidlo sa zapína neželane	<ul style="list-style-type: none"> ■ vietor pohybuje konármi stromov a kríkmi v oblasti snímania ■ snímanie automobilov na ulici ■ náhla zmena teploty v dôsledku počasia (vietor, dážď, sneh) alebo vzduch prúdiaci z ventilátorov, otvorených okien 	<ul style="list-style-type: none"> ■ presne nastaviť oblasť snímania pomocou krytov ■ presne nastaviť oblasť snímania pomocou krytov ■ zmeniť oblasť snímania, preložiť miesto montáže
Zmenený dosah senzorového svetidla	<ul style="list-style-type: none"> ■ iné teploty okolia 	<ul style="list-style-type: none"> ■ presne nastaviť oblasť snímania pomocou krytov

1. Informacje o tym dokumencie

Zapoznać się dokładnie i zostawić do przechowania!

- Dokument chroniony prawem autorskim. Przedruk, także w częściach, wyłącznie po uzyskaniu naszej zgody.
- Zmiany, wynikające z postępu technicznego, zastrzeżone.

Objaśnienie symboli



Ostrzeżenie przed zagrożeniami!



Odsyłacz do tekstu w dokumencie.

2. Ogólne zasady bezpieczeństwa



Przed rozpoczęciem wszelkich prac przy urządzeniu należy odłączyć napięcie zasilające!

- Przewód zasilający, który należy podłączyć podczas montażu, nie może być pod napięciem. Dlatego najpierw należy wyłączyć prąd i sprawdzić brak napięcia za pomocą próbnika.
- Podczas instalacji lampy z czujnikiem ruchu wykonywana jest praca pod napięciem sieciowym. Dlatego należy ją wykonać fachowo, zgodnie z obowiązującymi przepisami dotyczącymi instalacji i podłączania do zasilania elektrycznego. (np. **DE:** VDE 0100, **AT:** ÖVE / ÖNORM E8001-1, **CH:** SEV 1000)
- Stosować tylko oryginalne części zamienne.
- Naprawy mogą wykonywać jedynie autoryzowane punkty serwisowe.

3. L 665 LED/L 666 LED

Zastosowanie zgodne z przeznaczeniem:

- Lampa LED z wymiennym źródłem światła do montażu na ścianie na zewnątrz i wewnątrz

Lampy z czujnikiem ruchu L 665 LED i L 666 LED są lampami LED z czujnikami ruchu. Zintegrowany w lampie wysokiej klasy czujnik na podczerwień jest podwójnym czujnikiem 360°, który rejestruje niewidzialne promieniowanie cieplne, emitowane przez poruszające się ciała (ludzi, zwierząt itp.). Zarejestrowane w ten sposób promieniowanie ciepłe przetwarzane jest elektronicznie, powodując automatyczne włączenie lampy. Przeszkody, np. mury lub szklane szyby, nie pozwalają na wykrycie promieniowania cieplnego, a zatem nie następuje załączenie lampy.

Ważne:

Najpewniejsze wykrywanie poruszających się obiektów uzyskuje się przy zamontowaniu lampy z czujnikiem ruchu bokiem do kierunku ruchu oraz przy braku przeszkód (np. drzew, murów itp.) zasłaniających czujnik. Zasięg czujnika jest ograniczony, gdy obiekt zbliża się do niego na wprost.

Zakres dostawy L 665 LED (rys. 3.1)

- lampa z czujnikiem i panelem z numerem budynku
- trzy przesłony
- arkusz numerów domu

Zakres dostawy L 666 LED (rys. 3.2)

- lampa z czujnikiem
- trzy przesłony

Wymiary produktu L 665 LED (rys. 3.3)

Wymiary produktu L 666 LED (rys. 3.4)

Przegląd urządzenia L 665 LED (rys. 3.5)

- A** Uchwyt ścienny
- B** Zacisk przyłączeniowy
- C** Zaślepka uszczelniająca
- D** Zacisk przyłączeniowy
- E** Oprawa lampy
- F** Ustawianie czasu
- G** Ustawianie czułości zmierzchowej
- H** Ustawienie programu
- I** Moduł czujnika
- J** Panel z numerem domu

Przegląd urządzenia L 666 LED (rys. 3.6)

- A** Uchwyt ścienny
- B** Zacisk przyłączeniowy
- C** Zaślepka uszczelniająca
- D** Zacisk przyłączeniowy
- E** Oprawa lampy
- F** Ustawianie czasu
- G** Ustawianie czułości zmierzchowej
- H** Ustawienie programu
- I** Moduł czujnika

Obszar wykrywania (rys. 3.7-3.9)

4. Przyłącze elektryczne

Schemat połączeń (rys. 4.1)

- a) Tryb pojedynczy
- b) Grupowe łączenie w sieć

Przewód zasilający jest kablem 3-żyłowym:

- L** = przewód fazowy (najczęściej czarny, brązowy lub szary)
- N** = przewód neutralny (najczęściej niebieski)
- PE** = przewód ochronny (zielono-żółty)
- K** = przewód komunikacyjny (opcjonalny)

K Długość kabla ≤ 50 m
maks.10 × L 665/L 666

W razie wątpliwości należy zidentyfikować przewody próbnikiem napięcia, a następnie ponownie wyłączyć napięcie. Fazę (**L**), przewód neutralny (**N**) i przewód ochronny (**PE**) podłącza się do zacisku przyłączeniowego.

Ważne:

Pomylenie przewodów jest przyczyną późniejszego zwarcia w urządzeniu lub w skrzynce bezpieczników. W takim przypadku należy jeszcze raz zidentyfikować poszczególne przewody i ponownie je podłączyć. W przewodzie zasilającym można oczywiście zainstalować wyłącznik sieciowy do ręcznego włączania i wyłączania oświetlenia.

Zarówkę w tej lampie może wymieniać tylko producent lub upoważniony przez niego technik serwisu, bądź osoba o porównywalnych kwalifikacjach.

Zachowanie grupowe

Za pomocą przewodu komunikacyjnego (**K**) możliwe jest stworzenie wewnętrznej dla produktów STEINEL sieci grup modeli L 665 LED i L 666 LED.

W sieci można połączyć maks. 10 lamp. Maksymalna długość przewodu komunikacyjnego wynosi 50 m. Pierwsza lampa grupy, która wykrywa ruch, włącza całą grupę. Jeżeli po upływie ustawionego czasu nie zostanie wykryty żaden dalszy ruch, ostatnia lampa danej grupy wyłączy całą grupę.

Wskazówka:

- Przez przewód komunikacyjny nie może przechodzić napięcie zasilające. Nie wolno podłączać obciążeń zewnętrznych!
- W obrębie sieci grup wszystkie lampy działają zgodnie z indywidualnie ustawionymi, za pomocą pokrętki regulacyjnego.
- Dla wszystkich lamp należy ustawić ten sam program.

5. Montaż

- Sprawdzić wszystkie elementy pod kątem uszkodzeń.
- W przypadku uszkodzeń nie uruchamiać produktu.
- Przy montażu lampy z czujnikiem należy zwrócić na to uwagę, aby zamontować ją w miejscu nie podlegającym wstrząsom i drganiom.
- Wybrać odpowiednie miejsce montażu z uwzględnieniem zasięgu i wykrywania ruchu.

Czynności montażowe

- Wyłączyć zasilanie (rys. 4.1)
- Odkręcić oprawę lampy od uchwytu ściennego (rys. 5.1)
- Odłączyć zacisk przyłączeniowy (rys. 5.2)
- Zaznaczyć otwory do wywiercenia (rys. 5.3)
- Wywiercić otwory i włożyć kołki (rys. 5.4)
- Montaż w przypadku przewodu podtynkowego (rys. 5.5)
- Montaż w przypadku przewodu natynkowego (rys. 5.6)
- Podłączyć kabel przyłączeniowy (rys. 5.7)

L 665 LED

- Justowanie panelu z numerem domu (rys. 5.8)
- Założyć panel z numerem domu i go dokręcić (rys. 5.9)
- Podłączyć zacisk przyłączeniowy panelu (rys. 5.10)
- Podłączyć zacisk przyłączeniowy (rys. 5.11)
- Przykręcić oprawę lampy do uchwytu ściennego (rys. 5.12)
- Włączyć zasilanie (rys. 5.12).
- Stosowanie arkusza numerów domu (rys. 5.13)

Wskazówka: Bliższe informacje na temat montażu numerów podano na arkuszu numerów domu.

L 666 LED

- Podłączyć zacisk przyłączeniowy (rys. 5.14)
- Przykręcić oprawę lampy do uchwytu ściennego (rys. 5.15)
- Włączyć zasilanie (rys. 5.14)

- Skonfigurować ustawienia → **6. Działanie**

6. Działanie

Ustawienia fabryczne

Ustawianie programu: P 1

Ustawianie progów czułości zmierzchowej:

1000 luksów

Ustawianie czasu załączenia: 5 sekund

Po zakończeniu montażu można uruchomić lampę z czujnikiem ruchu. Na wyjmowanym module czujnika umieszczone są pokrętki do regulacji czasu, progów czułości zmierzchowej i ustawiania programu.

- Wyjąć czujnik za pomocą płaskiego wkrętaka po wcześniejszym zwolnieniu zatrzasków (rys. 6.1).
 - Lampa z czujnikiem ruchu przełącza się na tryb stałego świecenia.
- Dokonać ustawień za pomocą wkrętaka (rys. 6.2).

P1 Program standardowy (regulator 6.2/G)

- łagodne zapalenie / bez światła nocnego

Co to jest łagodne zapalenie światła?

Lampa z czujnikiem obsługuje funkcję łagodnego zapalania światła. Oznacza to, że po załączeniu lampa nie świeci od razu z maksymalną mocą, lecz w ciągu krótkiego czasu powoli zwiększa jasność aż do uzyskania 100% mocy. W ten sam sposób zmniejszana jest stopniowo jasność lampy po zgaszeniu.

P2 Program komfortowy

- Łagodne zapalenie + światło nocne
- Światło nocne WŁ. od ustawionej wartości progów czułości zmierzchowej

Co to jest światło nocne?

Światło nocne umożliwia stałe oświetlenie nocne przy

użyciu ok 25% mocy świetlnej. Dopiero na skutek ruchu w obszarze wykrywania czujnika światło zostaje przełączone (na wcześniej ustawiony czas) na maksymalną moc świetlną (100%). Następnie lampa przełącza się ponownie na światło nocne (ok. 25%).

P3 Program komfortowo-ekonomiczny

- Łagodne zapalenie + światło nocne do połowy nocy
- Światło nocne WŁ. od ustawionej wartości proggu czułości zmierzchowej do połowy nocy

Jak działa program komfortowo-ekonomiczny?

W lampie z czujnikiem ruchu nie jest zainstalowany zegar. Połowa nocy ustalana jest jedynie na podstawie długości faz nocy. W związku z tym, aby zapewnić prawidłowe działanie, lampa z czujnikiem ruchu musi być w tym czasie stale zasilana napięciem. Podczas pierwszej nocy (faza pomiarowa) przez cały czas jest aktywne światło nocne. Ustalone wartości są zapisywane w pamięci i nie ulegają skasowaniu w przypadku przerwy w zasilaniu. Zalecamy nie przerywać zasilania napięciem podczas realizacji programu. Wartości są wyznaczone w czasie kilku kolejnych nocy, w związku z tym w przypadku ewent. błędów należy obserwować przez kilka nocy, czy czas wyłączenia lampy z czujnikiem ruchu przesuwają się w kierunku północy.



P4 Program Nightmatic


- Łagodne włączanie światła, bez światła nocnego, bez analizy ruchu
- 100% mocy świetlnej przy różnych stopniach jasności

Wskazówka: panel na numer budynku, o ile jest, włącza się we wszystkich czterech programach przy osiągnięciu ustawionej wartości zmierzchowej.

Ustawianie proggu czułości zmierzchowej (regulator 6.2/H)

Żądany próg załączania można płynnie regulować w zakresie od ok. 2 do 1000 luksów.

- Pokrętko regulacyjne ustawione w pozycji  = praca przy świetle dziennym (niezależnie od stopnia jasności)
- Pokrętko regulacyjne ustawione na  = praca o zmierzchu (ok. 2 luksy)

Podczas ustawiania obszaru wykrywania przy świetle dziennym należy ustawić pokrętko regulacyjne na  (tryb pracy przy świetle dziennym).

Ustawianie czasu (regulator 6.2/F)

Wymagany czas świecenia lampy można ustawić płynnie w zakresie od ok. 5 sekund do maks. 15 minut. Każdy ruch wykryty przed upływem tego czasu powoduje ponowne uruchomienie zegara.

Funkcja stałego świecenia

Jeżeli w przewodzie zasilającym zostanie zamontowany wyłącznik sieciowy, to oprócz zwykłego włączania i wyłączania możliwe jest wykonywanie następujących funkcji:

Tryb pracy czujnika

1) Włączanie światła (gdy lampa jest wyłączona):

1 × wyłączyć i włączyć wyłącznik.
Lampa będzie świecić w zaprogramowanym czasie.

2) Wyłączanie światła (gdy lampa jest włączona):

1 × wyłączyć i włączyć wyłącznik.
Lampa gaśnie lub przechodzi na tryb pracy czujnika.

Tryb stałego świecenia (rys. 6.4)

1) Włączanie stałego świecenia:

2 × wyłączyć i włączyć wyłącznik. Lampa jest ustawiona na stałe świecenie przez 4 godziny (świeci czerwona dioda świecąca za soczewką). Następnie przechodzi automatycznie w tryb pracy czujnika (czerwona dioda gaśnie).

2) Wyłączanie stałego świecenia:

1 × wyłączyć i włączyć wyłącznik. Lampa gaśnie lub przechodzi na tryb pracy czujnika.

Ważne:

Częstotliwość przełączania musi mieścić się w zakresie od 0,2 do 1 sekundy.

Ustawianie obszaru wykrywania (rys. 7.1-7.5)

W zależności od potrzeb można ograniczyć obszar wykrywania czujnika. Przesłony należące do wyposażenia służą do zasłonięcia dowolnej ilości segmentów soczewki. W ten sposób eliminuje się czynniki mogące zakłócić prawidłowe działanie czujnika, np.: samochody lub przechodniów itp., bądź też można wybiórczo kontrolować wybrane strefy. Przesłony można rozdzielić wzdłuż przygotowanych w tym celu pionowych rowków. Potem należy je po prostu założyć na soczewkę.

7. Konserwacja i pielęgnacja

Produkt nie wymaga konserwacji.
Zabrudzoną powierzchnię lampy można oczyścić wilgotną szmatką (bez użycia środków czyszczących).

8. Utylizacja

Urządzenia elektryczne, akcesoria i opakowania należy oddać do recyklingu przyjaznego środowisku.



Nie wyrzucać urządzeń elektrycznych wraz z odpadami z gospodarstw domowych!

Tylko dla krajów UE:

Zgodnie z obowiązującymi dyrektywami europejskimi w sprawie zużytych urządzeń elektrycznych i elektronicznych oraz ich wdrażaniu do prawa krajowego nienadające się do użytkowania urządzenia elektryczne należy odbierać osobno i poddawać recyklingowi w sposób przyjazny środowisku.

9. Gwarancja producenta

Jako kupującemu w razie potrzeby przysługują Państwu w stosunku do sprzedającego prawa z tytułu rękojmi. O ile prawa te obowiązują w Państwa kraju, to nie ulegają one na podstawie naszej deklaracji gwarancji ani skróceniu ani ograniczeniu. Udzielamy Państwu 5-letniej gwarancji na nienaganną jakość i prawidłowe funkcjonowanie zakupionego przez Państwa profesjonalnego produktu techniki czujników firmy STEINEL. Gwarantujemy, że produkt ten jest wolny od wad materiałowych, produkcyjnych i konstrukcyjnych. Gwarantujemy prawidłowe funkcjonowanie wszystkich podzespołów elektronicznych, a także, że wszystkie zastosowane materiały i ich powierzchnie są wolne od wad.

Dochodzenie roszczeń

Gwarancja jest ważna jedynie kompletnie wypełniona z podpisem Sprzedawcy potwierdzającym warunki gwarancji. Gwarancja na sprzedany towar konsumpcyjny nie wyłącza, nie ogranicza ani nie zawiesza uprawnień kupującego wynikających z rękojmi/niezdgodności towaru z umową na podstawie dowodu zakupu. Z tego powodu zalecamy staranne przechowywanie dowodu zakupu. Reklamowany towar w stanie kompletnym prosimy przesałać do Gwaranta wraz z krótkim opisem usterki, oryginalną kartą gwarancyjną, paragonem lub rachunkiem zakupu (opatrzoną datą zakupu i pieczęcią sklepu).

5 L A T
GWARANCJA
PRODUCENTA

10. Dane techniczne

Wymiary (wys. × szer. × gł. w mm)	L 665 LED: 269 × 326 × 122 mm L 666 LED: 269 × 102 × 122 mm
Zasilanie sieciowe	220–240 V, 50/60 Hz
Pobór mocy	L 665 LED: 10 W L 666 LED: 9 W
Strumień świetlny	L 665 LED: 655 lm L 666 LED: 595 lm
Wydajność	L 665 LED: 65 lm/W L 666 LED: 66 lm/W
Barwa światła	3000 K (ciepłe białe światło), SDCM 3
Wskaźnik oddawania barw	Ra ≥ 80
Żywotność diod LED	50.000 godzin (L70B10 zgodnie z LM80)
Technika czujników	Pasywna podczerwień
Kąt wykrywania	360° z 90° kątem rozwarcia oraz zabezpieczeniem przed podpalaniem
Zasięg	styczeń 7 m
Ustawianie czasu	5 s – 15 min
Ustawianie czułości zmierzchowej	2–1000 luksów
Ustawienie programu	4 praktyczne programy
Stale świecenie	przełączalne 4 h
Zakres temperatury	-20 do +50 °C
Stopień ochrony	IP 44
Klasa ochronności	I

11. Usterki

Usterka	Przyczyna	Usuwanie
brak napięcia zasilającego lampę z czujnikiem ruchu	<ul style="list-style-type: none"> ■ zadziałał bezpiecznik, niewłaściwy wyłącznik sieciowy, przerwy przewod ■ zwarcie 	<ul style="list-style-type: none"> ■ włączyć, wymienić bezpiecznik; włączyć wyłącznik sieciowy; sprawdzić przewód próbnikiem napięcia ■ sprawdzić podłączenia elektryczne
lampa z czujnikiem ruchu nie włącza się	<ul style="list-style-type: none"> ■ przy dziennym trybie pracy ustawiono próg czułości zmierzchowej dla nocnego trybu pracy ■ wyłączony wyłącznik sieciowy ■ zadziałał bezpiecznik ■ niedokładnie ustawiony obszar wykrywania czujnika 	<ul style="list-style-type: none"> ■ ustawić na nowo ■ włączyć ■ włączyć, wymienić bezpiecznik, ewentualnie sprawdzić podłączenie ■ wyregulować na nowo
lampa z czujnikiem ruchu nie włącza się	<ul style="list-style-type: none"> ■ w obszarze wykrywania czujnika ciągle coś porusza ■ moduł czujnika nie jest zatrzaśnięty ■ lampa z czujnikiem znajduje się w fazie samoregulacji (program komfortowo-ekonomiczny) ■ urządzenie WLAN umieszczone bardzo blisko czujnika 	<ul style="list-style-type: none"> ■ sprawdzić obszar wykrywania czujnika i ewentualnie ustawić go od nowa ■ poprzez lekkie wciśnięcie modułu czujnika zatrzasnąć go w oprawie ■ patrz wskazówka dotycząca programu komfortowo-ekonomicznego ■ zwiększyć odległość pomiędzy urządzeniem WLAN a czujnikiem >3m
diody świecące nie gasną, zgodnie z wymaganiami, mniej więcej około północy	<ul style="list-style-type: none"> ■ zewnętrzne źródło światła (np. inny czujnik ruchu lub inna lampa) wyłączają lampę z czujnikiem ruchu 	<ul style="list-style-type: none"> ■ zasłonić lampę z czujnikiem ruchu przed obcym źródłem światła, następnie obserwować lampę z czujnikiem ruchu przez kilka dni. Wymaga ona nieco czasu, aby się ponownie ustawić na właściwą wartość.
diody świecące nie wyłączają się całkowicie	<ul style="list-style-type: none"> ■ ustawiony program komfortowy 	<ul style="list-style-type: none"> ■ przełącznik programu ustawiony na 4
lampa z czujnikiem ruchu włącza się w niepożądanym momencie	<ul style="list-style-type: none"> ■ wiatr porusza gałęziami drzew i krzewami w obszarze wykrywania czujnika ■ czujnik rejestruje ruch pojazdów na ulicy ■ gwałtowne zmiany temperatury na skutek czynników atmosferycznych (wiatr, deszcz, śnieg) lub nadmuch z wentylatorów, otwartych okien 	<ul style="list-style-type: none"> ■ dokładnie ustawić obszar wykrywania czujnika przy pomocy przesłon ■ dokładnie ustawić obszar wykrywania czujnika przy pomocy przesłon ■ zmienić obszar wykrywania czujnika, zmienić miejsce montażu
zmieniony zasięg lampy z czujnikiem	<ul style="list-style-type: none"> ■ inne temperatury otoczenia 	<ul style="list-style-type: none"> ■ dokładnie ustawić obszar wykrywania czujnika przy pomocy przesłon

RO

1. Despre acest document

Vă rugăm să citiți cu atenție documentul și să-l păstrați!

- Protejat prin Legea drepturilor de autor. Reproducerea, inclusiv în extras, este permisă numai cu aprobarea noastră.
- Ne rezervăm dreptul de a face modificări care servesc progresului tehnice.

Explicația simbolurilor



Atenție, pericole!



Trimitere la texte din document.

2. Instrucțiuni generale de securitate



Înainte de efectuarea oricăror lucrări la aparat, întrerupeți alimentarea cu energie electrică!

- La montare, cablul electric care urmează să fie conectat nu trebuie să fie sub tensiune. Opriti așadar curentul și verificați cu un creion de tensiune să nu mai existe curent pe cablu.
- Instalarea lămpii cu senzor implică o lucrare la rețeaua electrică. Prin urmare, aceasta trebuie efectuată corect, conform instrucțiunilor de instalare și condițiilor de conectare uzuale în țara respectivă. (de ex. **DE:** VDE 0100, **AT:** ÖVE / ÖNORM E8001-1, **CH:** SEV 1000)
- Folosiți numai piese de schimb originale.
- Reparațiile se vor executa numai în ateliere specializate.

3. L 665 LED/L 666 LED

Utilizare conform destinației:

- Lampă cu LED prevăzută pentru montajul pe perete, în exterior și interior

Lămpile cu senzor L 665 LED și L 666 LED sunt lămpi LED cu detector de mișcare. Senzorul infraroșu integrat de înaltă performanță constă dintr-un senzor 360°, care detectează căldura invizibilă emanată de corpurile aflate în mișcare (oameni, animale etc.). Radiația termică astfel detectată este convertită electronic și determină aprinderea automată a lămpii. Obstacolele, cum ar fi zidurile sau geamurile, se opun detectării radiațiilor termice, nefăcând deci posibilă comutarea lămpii.

Important:

Cea mai sigură detecție a mișcării se obține atunci când lampa cu senzor se montează lateral față de

direcția de deplasare și când nu există obstacole (cum ar fi copaci, ziduri, etc.) care să împiedice vizibilitatea senzorului. Raza de acțiune este limitată, atunci când vă îndreptați direct spre lampă.

Volumul livrării L 665 LED (fig. 3.1)

- o lampă cu senzor cu plăcuță pentru numărul casei
- trei diafragme de obturare
- autocolant pentru numărul casei

Volumul livrării L 666 LED (fig. 3.2)

- o lampă cu senzor
- trei diafragme de obturare

Dimensiunile produsului L 665 LED (fig. 3.3)

Dimensiunile produsului L 666 LED (fig. 3.4)

Prezentare generală a aparatului L 665 LED (fig. 3.5)

- A** Suport de perete
- B** Bornă de conexiune
- C** Bușon de etanșare
- D** Bornă de conexiune
- E** Carcasă lampă
- F** Temporizare
- G** Setarea luminozității de comutare
- H** Setarea programului
- I** Unitate senzor
- J** Plăcuță cu numărul casei

Prezentare generală a aparatului L 666 LED (fig. 3.6)

- A** Suport de perete
- B** Bornă de conexiune
- C** Bușon de etanșare
- D** Bornă de conexiune
- E** Carcasă lampă
- F** Temporizare
- G** Luminozitate de comutare
- H** Setare program
- I** Unitate senzor

Domeniu de detecție (fig. 3.7-3.9)

4. Conexiune electrică

Schemă de conexiuni (fig. 4.1)

- a) funcționare individuală
- b) interconectare în grup

Circuitul de alimentare este format dintr-un cablu cu 3 fire:

- L** = conductor de fază (de cele mai multe ori negru, maro sau gri)
- N** = conductor neutru (de obicei albastru)
- PE** = conductor de protecție (verde/galben)
- K** = cablu de comunicare (opțional)

K Lungimea cablului ≤ 50 m

max. 10 × L 665/L 666

Dacă aveți îndoieli, trebuie să identificați conductorii cu ajutorul unui creion de tensiune. După aceea ei trebuie scoși din nou de sub tensiune. Faza (L), conductorul neutru (N) și conductorul de protecție (PE) se conectează la blocul terminal.

Important:

Inversarea conexiunilor duce la scurtcircuit la aparat sau la tabloul de siguranțe. În acest caz trebuie identificat din nou fiecare cablu și ulterior refăcute conexiunile corecte. Pe cablul de alimentare se poate monta, bineînțeles, un întrerupător de rețea, pentru activare și dezactivare.

Sursa de lumină a acestei lămpi nu poate fi înlocuită decât de producător, de un tehnician de service însărcinat de acesta, sau de către o persoană similar calificată.

Comportament de grup

Prin intermediul cablului de comunicare (K) este posibilă o interconectare în grup internă STEINEL a lămpilor L 665 LED și L 666 LED.

Se pot interconecta maximum 10 lămpi. Lungimea maximă a cablului de comunicare este de 50 m. Prima lampă dintr-un grup care detectează mișcarea comută întregul grup pe APRINS. Dacă după expirarea duratei de temporizare setate nu se mai detectează nicio mișcare, ultima lampă a unui grup comută întregul grup pe STINS.

Indicație:

- Cablul de date nu trebuie să fie sub tensiune. Nu comutați sarcini externe!
- În interiorul rețelei de lămpi interconectate, toate lămpile se reglează individual pe valorile setate prin butoanele de reglaj.
- La toate lămpile trebuie setat același program.

5. Montaj

- Verificați toate componentele pentru a constata dacă prezintă deteriorări.
- Nu puneți în funcțiune produsul dacă prezintă deteriorări.
- La montarea lămpii cu senzor trebuie avut grijă să nu fie supusă trepidațiilor.
- Alegeți un loc adecvat pentru montare, ținând cont de raza de acțiune și de detectarea mișcării.

Etapele montării

- Oprii alimentarea cu curent (fig. 4.1)
- Desfaceți carcasa lămpii din suportul de perete (fig. 5.1)
- Desfaceți borna de conexiune (fig. 5.2)
- Marcați locul unde vor fi găurile (fig. 5.3)
- Faceți găurile și introduceți diblurile (fig. 5.4)
- Montare cu cablul sub tencuială (fig. 5.5)
- Montare cu cablul pe tencuială (fig. 5.6)
- Racordați cablul de conexiune (fig. 5.7)

L 665 LED

- Reglarea plăcuței cu numărul casei (fig. 5.8)
- Poziționați plăcuța cu numărul casei și fixați-o cu șuruburi (fig. 5.9)
- Îmbinați borna de conexiune pentru plăcuța cu numărul casei (fig. 5.10)
- Introduceți borna de conexiune (fig. 5.11)
- Fixați carcasa lămpii pe suportul de perete, prin înșurubare (fig. 5.12)
- Porniți alimentarea cu curent (fig. 5.12)
- Utilizarea foi cu numărul casei (fig. 5.13)

Indicație: Date detaliate despre montarea numerelor casei găsiți pe foaia cu numărul casei.

L 666 LED

- Introduceți borna de conexiune (fig. 5.14)
- Fixați carcasa lămpii pe suportul de perete, prin înșurubare (fig. 5.15)
- Porniți alimentarea cu curent (fig. 5.14)

- Realizați reglajele → "6. Funcționarea"

6. Funcționarea

Reglaje din fabrică

Setarea programului: P 1

Luminozitate de comutare: 1000 lucși

Temporizare: 5 secunde

După montare, lampa cu senzor poate fi pusă în funcțiune. Pe unitatea senzor demontabilă se găsesc regulatori pentru reglajul timpului, al luminozității la comutare și pentru setarea programului.

- După acționarea ciocului de blocaj, scoateți senzorul cu o șurubelniță plată (fig. 6.1)
 - Lampa cu senzor comută pe aprindere permanentă
- Realizați reglajele cu o șurubelniță (fig. 6.2)

P1 Programul standard (buton 6.2/G)

– Aprindere treptată a luminii/fără lumină de noapte

Ce este "aprinderea treptată a luminii"?

Lampa cu senzor dispune de o funcție de aprindere treptată a luminii. Acest lucru înseamnă că, la aprindere, lumina nu are intensitatea ei maximă, gradul de luminozitate crescând constant până la 100% într-un timp scurt. La fel și la oprire, lumina se stinge treptat.

P 2 Programul confort

– Aprindere treptată a luminii + lumină de noapte
– Lumina de noapte APRINSĂ începând de la luminozitatea ambientală aleasă

Ce este lumina de noapte?

Lumina de noapte permite un iluminat continuu pe timp de noapte, la o putere de circa 25% din cea maximă.

Lampa se aprinde la putere maximă (100%) doar la sesizarea unei mișcări în aria de detecție (pentru durata de timp setată). Apoi lampa comută din nou pe lumină de noapte (cca. 25 %).

P 3 Programul confort de economisire

– Aprindere treptată a luminii + lumină de noapte până la miezul nopții
– Lumina de noapte APRINSĂ începând de la luminozitatea ambientală aleasă, până la miezul nopții

Cum funcționează programul confort de economisire?

În lampa cu senzor nu este integrat niciun ceas, astfel încât mijlocul nopții este calculat cu ajutorul duratei fazelor de întuneric. De aceea, în vederea asigurării unei funcționări ireproșabile, este important ca lampa cu senzor să fie alimentată continuu cu tensiune în tot acest interval de timp. În prima noapte (fază de unică măsurare) lumina de noapte este complet activă. Parametrii sunt salvați astfel, încât să nu se piardă nici în cazul unei pene de curent. Vă recomandăm să nu întrerupeți alimentarea cu tensiune din program. Valorile sunt calculate de-a lungul a mai multor nopți, de aceea, în cazul survenirii unei erori, trebuie observat de-a lungul mai multor nopți dacă ora de deconectare a lămpii cu senzor se mută treptat în direcția miezului nopții.

P 4 Programul Nightmatic

– Aprindere treptată a luminii, lumină de noapte stinsă, fără evaluarea mișcării
– Aprindere la putere maximă / 100% când se coboară sub valoarea luminozității setate

Notă: Dacă există, panoul pentru numărul de casă se aprinde în toate cele patru programe, atunci când luminozitatea scade sub luminozitatea de comutare setată.

Luminozitate de comutare (buton 6.2/H)

Pragul dorit de comutare a lămpii poate fi reglat continuu de la cca. 2 la 1000 lucși.

– Buton poziționat pe ☀ = regim de lumină naturală (independent de luminozitate)
– Buton de reglare poziționat pe ☾ = regim în funcție de luminozitatea ambientală (cca. 2 lucși)

Pentru setarea zonei de detecție la lumină naturală, butonul de reglaj trebuie poziționat pe ☀ (funcționare în regim de lumină naturală).

Temporizare (buton 6.2/F)

Durata de iluminare dorită pentru lampă poate fi reglată continuu de la cca. 5 secunde până la max. 15 minute. La fiecare mișcare detectată înaintea scurgerii acestei durate de timp, temporizatorul repornește de la zero.

Funcționare permanentă

Dacă se montează în circuit și un întrerupător de la rețea, pe lângă funcțiile simple de conectare și deconectare mai sunt disponibile și următoarele funcții:

Regim de funcționare cu senzor

1) Aprinderea luminii (când lampa este STINSĂ):

apăsăți pe întrerupător de 1 × STINGERE și APRINDERE.

Lumina rămâne aprinsă pe perioadă de timp predefinită.

2) Stingerea luminii (când lampa este APRINSĂ):

apăsăți pe întrerupător de 1 × STINGERE și APRINDERE. Lampa se stinge, respectiv trece în regimul de funcționare cu senzor.

Regim de iluminat continuu (fig. 6.4)

1) Aprinderea luminii continue:

apăsăți pe întrerupător de 2 × STINGERE și APRINDERE. Lampa trece timp de 4 ore pe aprindere permanentă (LED-ul roșu se aprinde în spatele lentilei). Ulterior revine la regimul de funcționare cu senzor (LED-ul roșu este stins).

2) Stingerea luminii continue:

apăsăți pe întrerupător de 1 × STINGERE și APRINDERE. Lampa se stinge, respectiv trece în regimul de funcționare cu senzor.

Important:

Operațiile de comutare trebuie efectuate în intervalul de 0,2 - 1 secundă.

Reglarea zonei de detecție (fig. 7.1-7.5)

Domeniul de detecție se poate limita în funcție de necesități. Diafragmele de mascare livrate cu produsul servesc la obtinerea numărului dorit de segmente de lentilă. Astfel sunt excluse declanșările accidentale, de exemplu din cauza autoturmelor, a trecătorilor etc. sau este posibilă supravegherea concentrată a zonelor de pericol. Diafragmele de mascare pot fi separate pe verticală de-a lungul degajărilor sub formă de creștătură. Ulterior se introduc pur și simplu pe lentilă.

7. Întreținere și îngrijire

Produsul nu necesită lucrări de întreținere.

În caz de murdărire, lampa poate fi curățată cu o lavetă umedă (fără detergent).

8. Eliminarea ca deșeu

Aparatele electrice, accesoriile și ambalajele trebuie să facă obiectul unei reciclări ecologice.



Nu aruncați aparatele electrice la gunoierul menajer!

Nu mai pentru țările UE:

În conformitate cu directiva europeană privind eliminarea deșeurilor electrice și electronice în vigoare și transpunerii ei în legislația națională, aparatele electrice care nu mai pot fi utilizate trebuie să fie colectate separat și să facă obiectul unei reciclări ecologice.

9. Garanția de producător

În calitate de cumpărător vă bucurați după caz de toate drepturile prevăzute prin lege privind garanția și reclamarea defectelor împotriva vânzătorului. În măsura în care aceste drepturi există în țara dumneavoastră, declarația noastră de garanție nici nu le restrânge și nici nu le reduce durata de valabilitate. Vă acordăm 5 ani de garanție pentru funcționarea ireproșabilă și corespunzătoare a produsului dumneavoastră cu senzor din gama STEINEL Professional. Garantăm că acest produs nu prezintă niciun fel de erori de material, de producție și de proiectare. Garantăm funcționalitatea tuturor componentelor electronice și a cablurilor, precum și caracterul ireproșabil al tuturor materialelor utilizate și al suprafețelor acestora.

Solicitarea garanției

Dacă aveți o reclamație referitoare la produsul dvs., vă rugăm să îl trimiteți întreg și cu taxele de expediere plătite, împreună cu chitanța originală care trebuie să conțină data cumpărării și denumirea produsului, distribuitorului dvs. sau direct nouă, la adresa

STEINEL Distribution SRL; 505400 Rasnov, jud. Brasov; Str. Campului, nr.1; FSR Hala Scularie Birourile 4-7. Din acest motiv vă recomandăm să păstrați cu grijă chitanța până la expirarea termenului de garanție. STEINEL nu suportă costurile de transport și nu își asumă riscurile asociate transportului pentru returnarea produselor.

Informații privind solicitarea unei prestații în garanție găsiți pe pagina noastră web <http://steinelshop.ro/termeni-si-conditii#answer10>

Dacă doriți să solicitați o prestație în garanție sau aveți o întrebare despre produsul dvs., ne puteți contacta la **+40(0)268 - 530000.**

5 ANI
GARANȚIA
PRODUCĂTORULUI

10. Date tehnice

Dimensiuni (înălțime x lățime x adâncime în mm)	L 665 LED: 269 × 326 × 122 mm L 666 LED: 269 × 102 × 122 mm
Conexiune la rețeaua electrică	220-240 V, 50/60 Hz
Consum de putere	L 665 LED: 10 W L 666 LED: 9 W
Flux luminos	L 665 LED: 655 lm L 666 LED: 595 lm
Eficiență	L 665 LED: 65 lm/W L 666 LED: 66 lm/W
Culoare lumină	3000 K (alb cald), SDCM 3
Indice de redare a culorilor	Ra ≥ 80
Durată de viață LED	50.000 ore (L70B10 conform LM80)
Tehnologie senzori	infraroșu pasiv
Unghi de detecție	360° cu unghi de deschidere de 90° și cu monitorizare a zonei de sub senzor
Raza de acțiune	tangențial 7 m
Temporizare	5 s - 15 min
Setarea luminozității de comutare	2-1000 lucși
Setarea programului	4 programe practice
Aprindere permanentă	comutabilă 4 h
Domeniu de temperatură	-20 până la +50 °C
Grad de protecție	IP44
Clasă de protecție	I

11. Defecțiuni în funcționare

Defecțiune	Cauză	Remediu
Lampa cu senzor nu are curent	<ul style="list-style-type: none"> ■ Siguranța a declanșat, aparat neconectat, cablu întrerupt ■ Scurtcircuit 	<ul style="list-style-type: none"> ■ Cuplați siguranța, înlocuiți-o, cuplați întrerupătorul de rețea; verificați cablul cu ajutorul unui creion de tensiune ■ Verificați conexiunile
Lampa cu senzor nu se aprinde	<ul style="list-style-type: none"> ■ În regimul de zi, luminozitatea la comutare este setată pe regim de noapte ■ Întrerupător de rețea OPRIT ■ Siguranța a declanșat ■ Domeniul de detecție nereglat corespunzător 	<ul style="list-style-type: none"> ■ Reglați din nou ■ Porniți întrerupătorul de rețea ■ Cuplați siguranța, înlocuiți-o, eventual verificați legătura ■ Reglați din nou
Lampa cu senzor nu se stinge	<ul style="list-style-type: none"> ■ Mișcare continuă în aria de detecție ■ Unitatea cu senzor nu a intrat în lăcaș ■ Lampa cu senzor se află în faza de calibrare (programul confort de economisire) ■ Dispozitivul WLAN poziționat foarte aproape de senzor 	<ul style="list-style-type: none"> ■ Verificați domeniul de detecție și eventual reglați-l din nou ■ Introduceți unitatea senzor în lăcaș, cu o ușoară presiune ■ vezi nota despre programul confort de economisire ■ Măriți distanța dintre dispozitivul WLAN și senzor >3m
LED-urile nu se sting în jurul miezului nopții, așa cum se așteaptă	<ul style="list-style-type: none"> ■ O sursă de lumină externă (de ex. alt senzor de mișcare sau lampă) comută lampa cu senzor în mod inactiv 	<ul style="list-style-type: none"> ■ Izolați lampa cu senzor de sursele externe de lumină, apoi țineți-o sub observație mai multe zile la rând. Lampa are nevoie de ceva timp pentru a se seta la loc pe valoarea corectă.
LED-urile nu se sting complet	<ul style="list-style-type: none"> ■ Este selectat programul confort 	<ul style="list-style-type: none"> ■ Comutatorul de program pe 4
Lampa cu senzor se aprinde necontrolat	<ul style="list-style-type: none"> ■ Vântul mișcă pomii și tufișurile în domeniul de detecție ■ Este detectat traficul auto de pe șosea ■ Modificare bruscă a temperaturii din cauza intemperiilor (vânt, ploaie, zăpadă) sau sesizarea aerului evacuat de ventilatoare, ferestre deschise. 	<ul style="list-style-type: none"> ■ Reglați cu exactitate domeniul de detecție, cu diafragmele de obturare ■ Reglați cu exactitate domeniul de detecție, cu diafragmele de obturare ■ Schimbați domeniul, schimbați locul de montaj
Raza de acțiune a lămpii cu senzor s-a modificat	<ul style="list-style-type: none"> ■ Alte temperaturi ambientale 	<ul style="list-style-type: none"> ■ Reglați cu exactitate domeniul de detecție, cu diafragmele de obturare

1. O tem dokumentu

Natančno preberite in shranite!

- Zaščiteno z avtorskimi pravicami. Ponatis v celoti ali po delih je dovoljen le z našim soglasjem.
- Spremembe zaradi tehničnega napredka so pridržane.

Razlaga simbolov



Opozorilo pred nevarnostmi!



Napotek na mesta besedila v dokumentu.

2. Splošna varnostna navodila



Pred izvajanjem dela na napravi prekinite dovod električne napetosti!

- Ob montaži mora biti električni vodnik, ki ga boste priključili na aparat, brez napetosti. Zato najprej odklopite tok in preverite s preizkuševalcem električne napetosti, če res ni več napetosti.
- Pri namestitvi senzorske svetilke gre za delo z omrežno napetostjo. Zato mora biti strokovno izvedeno po veljavnih krajevnih predpisih za namestitve in pogojih za priključitev. (npr. **DE:** VDE 0100, **AT:** ÖVE / ÖNORM E8001-1, **CH:** SEV 1000)
- Uporabljajte samo originalne nadomestne dele.
- Popravila lahko izvajajo le v strokovnih delavnicah.

3. L 665 LED/L 666 LED

Namenska uporaba:

- LED-svetilka za stensko montažo zunaj in znotraj stavb

Senzorski svetili L 665 LED in L 666 LED sta LED-svetili z javljalnikom gibanja. Integriran infrardeč senzor visoke zmogljivosti je sestavljen iz dvojnega senzorja z zaznavnim kotom 360°, ki zaznava nevidno toplotno sevanje premikajočih se teles (ljudi, živali ipd.). Na ta način zajeto sevanje se elektronsko pretvori in tako avtomatsko vklopi svetilko. Toplotno sevanje ni zaznano, kadar so napoti ovire, kot so npr. zidovi in steklene šipe, v takem primeru tudi ne more priti do vklopa svetila.

Pomembno:

Najzanesljivejše zaznavanje gibanja dosežete, če senzorsko svetilko montirate bočno glede na smer hoje in senzorja nič ni ovira (kot so na primer drevesa, zidovi ipd.). Doseg je omejen, če se premikate direktno proti svetilki.

Obseg dobave L 665 LED (sl. 3.1)

- Senzorska svetilka s ploščo za hišno številko
- Tri prekrivne zaslonke
- Lok za hišno številko

Obseg dobave L 666 LED (sl. 3.2)

- Senzorska svetilka
- Tri prekrivne zaslonke

Mere izdelka L 665 LED (sl. 3.3)

Mere izdelka L 666 LED (sl. 3.4)

Pregled sestavnih delov L 665 LED (sl. 3.5)

- A** Zidno držalo
- B** Priključna sponka
- C** Tesnilni čepek
- D** Priključna sponka
- E** Ohišje svetilke
- F** Nastavitev časa
- G** Nastavitev zatemnitve
- H** Nastavitev programov
- I** Senzorska enota
- J** Plošča za hišno številko

Pregled sestavnih delov L 666 LED (sl. 3.6)

- A** Zidno držalo
- B** Priključna sponka
- C** Tesnilni čepek
- D** Priključna sponka
- E** Ohišje svetilke
- F** Nastavitev časa
- G** Nastavitev zatemnitve
- H** Nastavitev programa
- I** Senzorska enota

Območje zaznavanja (sl. 3.7-3.9)

4. Električni priključek

Vežalni načrt (sl. 4.1)

- a) Posamično delovanje
- b) Skupinska povezava v omrežje

Električna napeljava je sestavljena iz 3-žilnega kabla:

- L** = fazni vodnik (običajno črn, rjav ali siv)
- N** = Nevtralni vodnik (največkrat moder)
- PE** = varnostni vodnik (zeleno-rumen)
- K** = komunikacijski vodnik (možnost)

K Dolžina kabla ≤ 50 m
maks. 10 × L 665/L 666

V primeru dvoma morate napeljave identificirati z indikatorjem napetosti; nato ga ponovno preklonite na stanje brez napetosti. Fazo (**L**), nevtralnik vodnik (**N**) in zaščitni vodnik (**PE**) priključite na priključno sponko.

Pomembno:

Pomešanje priključkov lahko privede kasneje v aparatu ali električni omari do kratkega stika. V tem primeru

morate vse napeljave znova identificirati in na novo povezati. Na omrežni kabel lahko inštalirate omrežno stikalo za vklop in izklop.

Vir svetlobe tega svetila sme zamenjati le izdelovalec ali servisni tehnik, ki ga je pooblastil, ali primerljivo usposobljena oseba.

Skupinsko vedenje

Prek komunikacijskega vodnika (**K**) je možna interna skupinska povezava L 665 LED in L 666 LED v omrežje.

V omrežje lahko povežete najv. 10 svetilk. Najdaljša dolžina komunikacijske napeljave je lahko 50 m. Prva svetilka skupine, ki zazna gibanje, VKLOPI celotno skupino. Če po poteku nastavljenega časa ni zaznanih dodatnih gibanj, zadnja svetilka v skupini IZKLOPI celotno skupino.

Napotek:

- Komunikacijska napeljava ne sme biti obremenjena z napetostjo. Ne priklonite zunanjih bremen!
- Znotraj skupinskega omrežja sledijo vse svetilke svojim individualnim vrednostim, nastavljenim z nastavitvenim gumbom.
- Pri vseh svetilih je treba nastaviti isti program.

5. Montaža

- Preverite vse sestavne dele glede poškodb.
- Poškodovanega izdelka ne uporabljajte.
- Pri montaži senzorske svetilke pazite, da je pritrjena brez pretresanja.
- Izberite primeren kraj montaže in upoštevajte doseg zaznavanja gibanja.

Navodila za montažo

- Izklopite oskrbo z energijo (sl. 4.1)
- Ohišje svetilke odvijte s stenskega držala (sl. 5.1)
- Sprostite priključno sponko (sl. 5.2)
- Zarišite luknje za vrtnanje (sl. 5.3)
- Izvrtajte luknje in vstavite moznike (sl. 5.4)
- Montirajte dovod pri podometni napeljavi (sl. 5.5)
- Montirajte dovod pri nadometni napeljavi (sl. 5.6)
- Priključite priključni kabel (sl. 5.7)

L 665 LED

- Justirajte ploščo za hišno številko (sl. 5.8)
- Namestite in trdno privijačite ploščo za hišno številko (sl. 5.9)
- Staknite skupaj priključno sponko za ploščo za hišno številko (sl. 5.10)
- Natakните priključno sponko (sl. 5.11)
- Ohišje svetilke privijte na stensko držalo (sl. 5.12)
- Vklonite oskrbo z energijo (sl. 5.12)
- Uporaba loka za hišno številko (sl. 5.13)

Napotek: Podrobne informacije za namestitve hišne številke so v loku za hišno številko.

L 666 LED

- Natakните priključno sponko (sl. 5.14)
- Ohišje svetilke privijte na stensko držalo (sl. 5.15)
- Vklonite oskrbo z energijo (sl. 5.14)

- Izvedite nastavitve → "6. Funkcija"

6. Delovanje

Tovarniške nastavitve

Nastavitev programa: P 1

Nastavitev zatemnitve: 1000 luksov

Nastavitev časa: 5 sekund

Po montaži lahko začnete senzorsko svetilko uporabljati. Na snemljivi senzorski enoti se nahajajo nastavitveni gumbi za nastavitve časa, osvetljenosti in programov.

- Senzor po aktiviranju zaskočnega zatiča odstranite s ploščatim izvijačem (sl. 6.1)
 - Pri tem svetilka preklon na trajno osvetlitev.
- Izvedite nastavitve z izvijačem (sl. 6.2)

P1 Standardni program (nastavljani gumb 6.2/G)

- mehki vklop luči / brez nočne luči

Kaj je mehek vklop luči?

Svetilka s senzorjem ima funkcijo mehkega vklopa luči. To, pomeni, da ob vklopu luči ne deluje ob maksimalni moči, temveč se svetlost v roku ene sekunde hitro in stalno povečuje do 100 %. Prav tako svetilka ob izklopu počasi izgublja svetilno moč.

P2 Enostavni program

- mehki vklop luči + nočna luč
- nočna luč SE VKLOPI pri nastavljeni vrednosti mraka

Kaj je nočna luč?

Nočna luč omogoča nočno trajno osvetlitev s pribl. 25 % močjo luči. Šele v primeru premikanja v območju zaznavanja se svetilka (za nastavljen čas) preklon na maksimalno zmogljivost (100 %) svetlenja. Nato se luč ponovno preklon na nočno luč (pribl. 25 %).

P3 Enostavni-varčevalni program:

- mehki vklop luči + nočna luč do polnoči
- nočna luč SE VKLOPI pri nastavljeni vrednosti mraka do polnoči

Kako deluje enostavni-varčevalni program?

V senzorski svetilki ura ni integrirana. Sredina noči se določi samo s pomočjo dolžine temnih faz. Zaradi tega je za brezhibno delovanje nujno potrebno, da je senzorska svetilka med tem časom nenehno pod napetostjo. Med prvo nočjo (faza meritve) je nočna luč v celoti aktivna. Vrednosti se shranijo varne pred izpadom mreže. Priporočamo, da v programu ne prekinjate napetosti. Vrednosti se izmerijo v več nočeh, zato je treba v primeru napak senzor opazovati več noči in



ugotoviti, ali se izklopni čas senzorske svetilke proti polnoči spreminja.


P4 Program Nightmatic

- Mehki vklop luči, brez nočne luči, brez ovrednotenja gibanja
- 100 % vklop pri prenizki vrednosti svetlosti

Napotek: Tablica s hišno številko, če obstaja, se preklopi v vseh štirih programih pri zatemnitvi, nižji od nastavljene vrednosti zatemnitve.

Nastavitev osvetljenosti (nastavljali gumb 6.2/H)

- Želena mejo vklopa senzorja lahko brezstopenjsko nastavite od približno 2 luksov do 1000 luksov.
- Nastavni gumb na  = svetenje ob dnevni svetlobi (neodvisno od osvetljenosti)
 - Nastavni gumb na  = delovanje ob zatemnitvi (pribl. 2 luksa)

Za nastavitev območja zaznavanja pri dnevni svetlobi je gumb za reguliranje treba nastaviti na  (delovanje ob dnevni svetlobi).

Nastavitev časa (nastavljali gumb 6.2/F)

Želeni čas svetlenja luči lahko brezstopenjsko nastavite od približno 5 sek. do najv. 15 min. Z vsakim zaznamim gibanjem pred iztekom nastavljenega časa se ura postavi na začetek.

Trajna osvetlitev

V primeru namestitve stikala v omrežno napeljavo so ob funkcijah VKLOPA in IZKLOPA možne sledeče funkcije:

Senzorsko delovanje

1) Vklapljanje luči (kadar je svetilka IZKL):

Stikalo 1 x IZKL. in VKL.

Luč ostane za nastavljen čas vklopljena.

2) Izklapljanje luči (kadar je svetilka VKL):

Stikalo 1 x IZKL. in VKL.

Svetilka ugasne oziroma preklopi v senzorsko delovanje.

Stalna osvetlitev (sl. 6.4)

1) Nastavitev stalne osvetlitve:

Stikalo 2 x IZKLJ. in VKLJ. Luč bo za 4 ure vklopljena na stalno osvetljavo (za lečo sveti rdeča LED dioda).

Po tem se avtomatično spet preklopi v delovanje senzorja (rdeča LED se ugasne).

2) Izklapljanje stalne osvetlitve:

Stikalo 1 x IZKL. in VKL. Svetilka ugasne oziroma preklopi v senzorsko delovanje.

Pomembno:

Stikalni postopki morajo biti izvedeni v območju od 0,2 do 1 sekunde.

Nastavljanje območja zaznavanja (sl. 7.1-7.5)

Območje zaznavanja lahko po potrebi omejite. Priložene pokrivne ploščice lahko uporabite za pokritje poljubnega števila segmentov leče. Tako so neustrezni vklopi zaradi avtomobilov, mimoidočih itn. izključena oziroma

nevarna področja načrtovano nadzorovana. Pokrivne ploščice lahko v navpični smeri ločite vzdolž po vnaprej pripravljeni zarezi. Nato jih preprosto namestite na lečo.

7. Vzdrževanje in nega

Izdelka ni treba vzdrževati.

Če je svetilka umazana, jo očistite z vlažno krpo (brez čistil).

8. Odstranjevanje

Električne aparate, opremo in embalažo oddajte v okolju prijazno ponovno predelavo.



Električnih aparatov ne odstranjujte s hišnimi odpadki!

Samo za države članice EU:

V skladu z veljavno Evropsko direktivo o izrabljenih električnih in elektronskih aparatih in njenim prenosom v nacionalno zakonodajo je električne aparate, ki niso več uporabni, treba zbirati ločeno in jih oddati v okolju prijazno ponovno predelavo.

9. Garancija proizvajalca

Kot kupcu so vam na voljo zakonske garancijske pravice v skladu s 437. členom in naslednjimi Civilnega zakonika (BGB, Bürgerliches Gesetzbuch) (naknadna izpolnitev, odstop od kupoprodajne pogodbe, zmanjšanje kupnine, odškodnina in nadomestilo za stroške). Naša garancijska izjava teh pravic ne krajša in ne omejuje. Poleg zakonskega garancijskega obdobja vam damo 5-letno garancijo na brezhibno sestavo in pravilno delovanje tega izdelka STEINEL-Professional-Sensorik. Jamčimo, da izdelek nima materialnih in tovarniških napak ali napak v sestavi. Jamčimo za delovanje vseh elektronskih sklopov in kablov ter za brezhibnost vseh uporabljenih materialov in njihovih površin.

Uveljavljanje

Če želite izdelek reklamirati, pošljite cel izdelek s plačano poštnino in priložite originalni račun, ki vsebuje datum nakupa in poimenovanje izdelka, svojemu trgovcu ali neposredno na naš naslov: **VELEPRODAJA EP D.O.O., SREDNJE BITNJE 70, 4209 ŽABNICA**. Priporočamo vam, da račun skrbno hranite do poteka garancijskega obdobja. Za transportne stroške in tveganja v okviru vračila družba STEINEL ne prevzema jamstva.

(Informacije o uveljavljanju garancijskega primera najdete na naši spletni strani www.priporocam.si)

Če imate garancijski primer ali vprašanje glede izdelka, nas lahko pokličete na telefonsko številko servisa **00386-40 856555**.

5 LETNA
PROIZVAJALCA
GARANCIJA

10. Tehnični podatki

Mere (v x š x g v mm)	L 665 LED: 269 x 326 x 122 mm L 666 LED: 269 x 102 x 122 mm
Omrežni priključek	220-240 V, 50/60 Hz
Poraba energije	L 665 LED: 10 W L 666 LED: 9 W
Svetlobni tok	L 665 LED: 655 lm L 666 LED: 595 lm
Učinkovitost	L 665 LED: 65 lm/W L 666 LED: 66 lm/W
Barva svetlobe	3000 K (topla bela), SDCM 3
Indeks reprodukcije barve	Ra ≥ 80
Uporabna doba LED	50.000 ur (L70B10 po LM80)
Senzorska tehnika	Pasivno infrardeče
Kot zaznavanja	360° z izstopnim kotom 90° za zaščito proti gibanju pri tleh
Doseg	tangentno 7 m
Nastavitev časa	5 s - 15 min
Nastavitev zatemnitve	2 do 1000 luksov
Nastavitev programov	4 praktični programi
Trajna osvetlitev	vklopljivo 4 h
Temperaturno območje	-20 do +50 °C
Vrsta zaščite	IP44
Razred zaščite	I

11. Motnje delovanja

Motnja	Vzrok	Pomoč
Senzorska svetilka nima napetosti	<ul style="list-style-type: none">Varovalka se je sprožila, ni vklopljena, povezava je prekinjenaKratki stik	<ul style="list-style-type: none">Vklopite, zamenjajte varovalko, vklopite omrežno stikalo; preverite vod z indikatorjem napetostiPreverite priključke
Senzorska svetilka se ne vklopi	<ul style="list-style-type: none">Pri dnevnem delovanju; nastavitev zatemnitve se nahaja na nočnem delovanjuOmrežno stikalo je izklopljenoVarovalka se je sprožilaObmočje zaznavanja ni natančno nastavljeno	<ul style="list-style-type: none">Ponovno nastaviteVklapljanjeVklopite, zamenjajte varovalko, po potrebi preverite priključekPonovno nastavite
Senzorska svetilka se ne izklopi	<ul style="list-style-type: none">Stalno premikanje na področju zajemanjaSenzorska enota se ni zaskočilaSenzorska svetilka je v fazi umerjanja (enostavni varčevalni program)Wlan naprava je pozicionirana zelo blizu senzorja	<ul style="list-style-type: none">Preverite območje zaznavanja in ga po potrebi ponovno nastaviteRahlo pritisnite senzorsko enoto, da se zaskočiGlejte napotek za enostavni varčevalni programPovečajte razdaljo med wlan napravo in senzorjem >3m
IED se ne izključijo takrat, ko je željeno, okoli polnoči	<ul style="list-style-type: none">Zunanji vir svetlobe (na primer drug senzor gibanja ali svetilka) vklopi senzorsko svetilko v neaktivno stanje	<ul style="list-style-type: none">Izolirajte senzorsko svetilko od tujega vira svetlobe, nato opazujte več dni potrebovala bo nekaj časa, da se zopet nastavi na pravilno vrednost
LED diode se ne izklopijo v celoti	<ul style="list-style-type: none">Nastavljen je enostavni program	<ul style="list-style-type: none">Stikalo za izbiro programa je na 4
Senzorska svetilka se nezaželeno vklopi	<ul style="list-style-type: none">Veter premika drevesa in grmovje na območju zaznavanjaSenzor zaznava avtomobile na cestiNenadne spremembe temperature zaradi vremena (veter, dež, sneg) ali zraka iz ventilatorjev, odprtih oken	<ul style="list-style-type: none">Območje zajemanja natančno nastavite s prekrivnimi skodelicamiObmočje zajemanja natančno nastavite s prekrivnimi skodelicamiSpremenite področje, prestavite mesto montaže
Spremenjen doseg senzorske svetilke	<ul style="list-style-type: none">Drugačne okoliške temperature	<ul style="list-style-type: none">Območje zajemanja natančno nastavite s prekrivnimi skodelicami

HR

1. Uz ovaj dokument

Pažljivo pročitajte i sačuvajte!

- Zaštićeno autorskim pravima. Pretisak, čak i djelomičan, dopušten je samo uz naše odobrenje.
- Zadržavamo pravo na izmjene koje služe tehničkom napretku.

Tumačenje simbola



Upozorenje na opasnosti!



Uputa na tekst u dokumentu.

2. Opće sigurnosne napomene



Prije svih radova na uređaju prekinite naponsko napajanje!

- Prilikom montaže električni vod koji treba priključiti ne smije biti pod naponom. Zbog toga kao prvo morate isključiti struju i pomoću ispitivača napona provjeriti je li uspostavljeno beznaponsko stanje.
- Kod instalacije senzorske svjetiljke radi se o radovima na mrežnom naponu. Stoga se ona mora provoditi stručno i u skladu s uobičajenim državnim propisima o instalacijama i uvjetima priključivanja. (npr. **DE:** VDE 0100, **AT:** ÖVE / ÖNORM E8001-1, **CH:** SEV 1000)
- Koristite samo originalne rezervne dijelove.
- Popravke smiju obavljati samo stručne radionice.

3. L 665 LED/L 666 LED

Namjenska uporaba:

- LED svjetiljka za zidnu montažu u vanjskom i unutarnjem području

Senzorske svjetiljke L 665 LED i L 666 LED su LED svjetiljke s dojavnikom pokreta. Integrirani visokokvalitetan infracrveni senzor sastoji se od dvostrukog senzora s 360° dometa koji registrira nevidljivo toplinsko zračenje tijela koja se pred njim kreću (ljudi, životinje itd.). Tako registrirano toplinsko zračenje elektronički se pretvara i automatski uključuje svjetlo. Zbog prepreka kao što je npr. zid ili staklo senzor ne prepoznaje toplinsko zračenje pa prema tome nema ni uključivanja.

Važno:

Najsigurnije detektiranje pokreta postiže se kad se senzorska svjetiljka montira bočno na smjer kretanja i nikakve prepreke (kao npr. drveće, zidovi itd.) ne ometaju vidokrug senzora. Domet je ograničen ako prilazite direktno svjetlu.

Sadržaj isporuke L 665 LED (sl. 3.1)

- senzorska svjetiljka s panelom s kućnim brojem
- tri pokrivna zaslona
- arak za kućni broj

Sadržaj isporuke L 666 LED (sl. 3.2)

- senzorska svjetiljka
- tri pokrivna zaslona

Dimenzije proizvoda L 665 LED (sl. 3.3)

Dimenzije proizvoda L 666 LED (sl. 3.4)

Pregled uređaja L 665 LED (sl. 3.5)

- A** Zidni držač
- B** Priključna stezaljka
- C** Brtveni čep
- D** Priključna stezaljka
- E** Kućište svjetiljke
- F** Podešavanje vremena
- G** Podešavanje svjetlosnog praga
- H** Podešavanje programa
- I** Senzorska jedinica
- J** Panel s kućnim brojem

Pregled uređaja L 666 LED (sl. 3.6)

- A** Zidni držač
- B** Priključna stezaljka
- C** Brtveni čep
- D** Priključna stezaljka
- E** Kućište svjetiljke
- F** Podešavanje vremena
- G** Podešavanje svjetlosnog praga
- H** Podešavanje programa
- I** Senzorska jedinica

Područje detekcije (sl. 3.7-3.9)

4. Električni priključak

Shema priključivanja (sl. 4.1)

- a) Pojedinačni rad
- b) Grupno umreženje

Mrežni vod sastoji se od trožilnog kabela:

- L** = faza (većinom crna, smeđa ili siva)
- N** = neutralni vodič (većinom plavi)
- PE** = zaštitni vodič (zeleno/žuti)
- K** = komunikacijski vod (opcija)

K Duljina kabela ≤ 50 m
maks. 10 × L 665/L 666

U slučaju dvojbe morate identificirati vodove pomoću ispitivača napona i zatim ponovno uspostaviti beznaponsko stanje. Faza (**L**), neutralni vodič (**N**) i zaštitni vodič (**PE**) spajaju se na priključnu stezaljku.

Važno:

Slučajna zamjena priključaka u uređaju ili Vašem ormaru s osiguračima kasnije će uzrokovati kratki spoj.

U tom slučaju morate još jednom identificirati pojedinačne vodove i ponovno ih spojiti. U vodu, naravno, može biti montirana mrežna sklopka za uključivanje i isključivanje.

Izvor svjetlosti ove svjetiljke smije zamijeniti samo proizvođač ili servisni tehničar kojega je on angažirao, ili neka druga osoba sa sličnim kvalifikacijama.

Ponašanje grupe

Putem komunikacijskog voda (K) moguće je uspostaviti STEINEL interno grupno umreženje s L 665 LED i L 666 LED.

Međusobno se može umrežiti maksimalno 10 svjetiljki. Maksimalna duljina komunikacijskog voda iznosi 50 m. Prva svjetiljka grupe koja detektira pokret UKLJUČUJE cijelu grupu. Ako se nakon isteka podešenog vremena ne detektira nikakav pokret, posljednja svjetiljka grupe ISKLJUČUJE cijelu grupu.

Napomena:

- Na komunikacijskom vodu ne smije postojati napon. Ne smiju se priključiti vanjska opterećenja!
- Unutar grupnog umreženja sve svjetiljke imaju svoje individualne vrijednosti podešene pomoću regulatora.
- Kod svih svjetiljki mora se podesiti isti program.

5. Montaža

- Provjeriti sve sastavne dijelove na oštećenja.
- U slučaju oštećenja ne koristiti proizvod.
- Prilikom montaže senzorske svjetiljke treba paziti na to da se pričvrsti stabilno.
- Odaberite prikladno mjesto montaže uzimajući u obzir domet i detektiranje pokreta.

Koraci montaže

- Isključite strujno napajanje (sl. 4.1)
- Odvrnite kućište svjetiljke sa zidnog držača (sl. 5.1)
- Otpustite priključnu stezaljku (sl. 5.2)
- Označite rupe (sl. 5.3)
- Izbušite rupe i stavite učvršnice (sl. 5.4)
- Montaža podžbuknog kabela (sl. 5.5)
- Montaža nadžbuknog kabela (sl. 5.6)
- Priključite kabel (sl. 5.7)

L 665 LED

- Podešavanje panela s kućnim brojem (sl. 5.8)
- Namjestite panel s kućnim brojem i pričvrstite ga (sl. 5.9)
- Spojite priključnu stezaljku za panel s kućnim brojem (sl. 5.10)
- Namjestite priključnu stezaljku (sl. 5.11)
- Navrnite kućište svjetiljke na zidni držač (sl. 5.12)
- Uključite naponsko napajanje (sl. 5.12)
- Korištenje arka za kućni broj (sl. 5.13)

Napomena: detaljnije podatke o stavljanju kućnih brojeva naći ćete na dotičnom arku.

L 666 LED

- Namjestite priključnu stezaljku (sl. 5.14)
- Navrnite kućište svjetiljke na zidni držač (sl. 5.15)
- Uključite naponsko napajanje (sl. 5.14)

- Izvršite podešavanje → "6. Funkcija"

6. Funkcija

Tvorničke postavke

Podešenost programa: P 1

Podešenost svjetlosnog praga: 1000 luksa

Podešenost vremena: 5 sekundi

Nakon montaže možete uključiti senzorsku svjetiljku. Na odvojivoj senzorskoj jedinici nalaze se regulatori za podešavanje vremena, svjetlosnog praga i programa.

- Pritisnite kukicu i skinite senzor pomoću odvijača s urezom (sl. 6.1)
 - Senzorska svjetiljka uključuje se na režim rada stalnog svjetla.
- Izvršite podešavanje pomoću odvijača (sl. 6.2)

P1 standardni program (regulator 6.2/G)

- soft uključivanje svjetla / nema noćnog svjetla

Što je soft uključivanje svjetla?

Senzorska svjetiljka ima funkciju soft uključivanja svjetla. To znači da se svjetlo prilikom uključivanja ne uključuje izravno na maksimalnu snagu, već se svjetlina unutar kratkog vremena polako povećava na 100%. Isto tako se jačina svjetla prilikom isključivanja polako smanjuje.

P2 jednostavni program

- soft uključivanje svjetla + noćno svjetlo
- noćno svjetlo UKLJUČUJE se od podešene vrijednosti svjetlosnog praga

Što je noćno svjetlo?

Noćno svjetlo daje stalno noćno osvjetljavanje s oko 25% svjetlosnog učina. Tek kod pokreta u području detekcije svjetlo se uključuje (na podešeno vrijeme) na maksimalni svjetlosni učin (100%). Nakon toga svjetlo se vraća na noćno svjetlo (oko 25%).

P 3 jednostavni štedni program

- soft uključivanje svjetla + noćno svjetlo do sredine noći
- noćno svjetlo UKLJUČENO je od podešene vrijednosti svjetlosnog praga do sredine noći

Kako funkcionira jednostavni štedni program?

U senzorsku svjetiljku nije integriran sat, tako da se sredina noći utvrđuje samo putem duljine trajanja faze

tame. Zbog toga je u cilju besprijekornog funkcioniranja važno da se senzorska svjetiljka tijekom tog vremena stalno napaja naponom. Tijekom prve noći (faza ispitivanja) noćno svjetlo je u potpunosti aktivno. Vrijednosti se memoriraju tako da su osigurane u slučaju ispada mreže. Preporučujemo da se ne prekida napon u programu. Vrijednosti se utvrđuju tijekom više noći pa bi se zbog toga u eventualnom slučaju greške trebalo promatrati tijekom više noći mijenja li se vrijeme isključivanja senzorske svjetiljke u smjeru ponoći.

P 4 program Nightmatic

- soft uključivanje svjetla, nema noćnog svjetla, nema analize pokreta
- 100%-tno uključivanje kod premale vrijednosti svjetline

Napomena: ako postoji, panel s kućnim brojem se, u slučaju prenisko podešene vrijednosti svjetlosnog praga, uključuje u sva četiri programa.

Podešavanje svjetlosnog praga (regulator 6.2/H)

- Željeni prag reagiranja svjetla može se kontinuirano podešavati od oko 2 do 1000 luksa.
- regulator podešen na ☀ = režim rada pri danjem svjetlu (neovisno o svjetlini)
 - regulator podešen na ☾ = regulacija intenziteta svjetlosti (oko 2 luksa)

Za podešavanje područja detekcije pri danjem svjetlu regulator treba podesiti na ☀ (režim rada pri danjem svjetlu).

Podešavanje vremena (regulator 6.2/F)

Željeno trajanje svjetla može se podešavati kontinuirano od oko 5 sekundi do maks. 15 minuta. Svakim detektiranim pokretom sat se prije isteka tog vremena ponovno pokreće.

Funkcija stalnog svjetla

Montira li se mrežna sklopka u vod, osim jednostavne funkcije uključivanja i isključivanja moguće su i sljedeće funkcije:

Senzorski rad

1) Uključiti svjetlo (ako je svjetlo ISKLJUČENO):

sklopku 1 × ISKLJUČITI i UKLJUČITI.

Svjetlo ostaje uključeno tijekom podešenog vremena.

2) Isključiti svjetlo (ako je svjetlo UKLJUČENO):

sklopku 1 × ISKLJUČITI i UKLJUČITI.

Svjetlo se isključuje odnosno prelazi u rad senzora.

Režim rada stalnog svjetla (sl. 6.4)

1) Uključivanje stalnog svjetla:

sklopku 2 × ISKLJUČITI i UKLJUČITI. Svjetiljka je podešena na 4 sata stalnog svjetla (svjetli crvena LE dioda iza leće). Zatim ponovno automatski prelazi u rad senzora (crvena LE dioda je isključena).

2) Isključivanje stalnog svjetla: sklopku 1 × ISKLJUČITI i UKLJUČITI. Svjetlo se isključuje odnosno prelazi u rad senzora.

Važno:

Postupci uključivanja/isključivanja moraju se provesti u intervalu od 0,2 do 1 sekunde.

Podešavanje područja detekcije (sl. 7.1-7.5)

Područje detekcije može se u slučaju potrebe ograničiti. Priloženi pokrovni zasloni služe za prekrivanje segmenata leće po volji. Na taj način izbjegavaju se pogrešna uključivanja zbog prolaska automobila, prolaznika itd. ili se ciljano nadziru mjesta opasnosti. Pokrovni zasloni mogu se odvojiti duž podjela označenih utorima u okomitom položaju. Nakon toga jednostavno se nataknu na leću.

7. Njega i održavanje

Proizvod ne treba održavati.

U slučaju zaprljanosti svjetiljku možete obrisati vlažnom krpom (bez sredstva za čišćenje).

8. Zbrinjavanje

Električne uređaje, pribor i ambalažu treba zbrinuti na ekološki način odvozom na reciklažu.



Ne bacajte električne uređaje u kućni otpad!

Samo za zemlje EU:

Prema važećoj europskoj direktivi za stare električne i elektroničke uređaje i njezinoj implementaciji u nacionalno pravo, električni uređaji koji se više ne mogu koristiti moraju se posebno sakupiti i zbrinuti na ekološki način odvozom na reciklažu.

9. Jamstvo proizvođača

Kao kupcu pripadaju Vam sva prava po zakonu o zaštiti potrošača. Ako ta prava postoje u Vašoj zemlji, ona se našom izjavom o jamstvu ne smanjuju niti ograničavaju. Dajemo Vam 5 godina jamstva na besprijekornu kakvoću i propisno funkcioniranje Vašeg proizvoda STEINEL-Professional-Senzorika. Jamčimo da ovaj proizvod nema greške na materijalu, tvorničke i konstrukcijske greške. Jamčimo tehničku ispravnost svih elektroničkih sklopova i kabela, kao i ispravnost svih korištenih materijala i njihovih površina.

Zahtijevanje jamstvenog prava

Ako želite reklamirati svoj proizvod, pošaljite cjelovit proizvod s originalnim računom koji mora sadržavati podatke o datumu kupnje i naziv proizvoda, oslobođeno troškova prijevoza, Vašem trgovcu ili izravno na našu adresu, **Daljinsko upravljanje d.o.o., Bedricha Smetane 10, HR-10000 Zagreb.**

toga Vam preporučujemo da pažljivo sačuvate račun do isteka jamstvenog roka. Daljinsko upravljanje d.o.o. ne preuzima jamstvo za transportne troškove i rizike u okviru povratne pošiljke.

Informacije o zahtijevanju prava u slučaju jamstva dobit ćete na našoj početnoj stranici www.daljinsko-upravljanje.hr

Ako imate slučaj jamstva ili pitanja u vezi Vašeg proizvoda, nazovite nas na dežurni servisni telefon **+385 (1) 388 66 77** ili **388 02 47** u vremenu od ponedjeljka do petka od 08:00 do 16:00 sati ili nas kontaktirajte na e-mail adresu: daljinsko-upravljanje@inet.hr.

5 GODINA
PROIZVOĐAČA
JAMSTVA

10. Tehnički podaci

Dimenzije (V × Š × D u mm)	L 665 LED: 269 × 326 × 122 mm L 666 LED: 269 × 102 × 122 mm
Mrežni priključak	220-240 V, 50/60 Hz
Potrošnja snage	L 665 LED: 10 W L 666 LED: 9 W
Svjetlosni tok	L 665 LED: 655 lm L 666 LED: 595 lm
Učinkovitost	L 665 LED: 65 lm/W L 666 LED: 66 lm/W
Boja svjetlosti	3000 K (topla bijela), SDCM 3
Indeks reprodukcije boje	Ra ≥ 80
Vijek trajanja LED-a	50.000 sati (L70B10 prema LM80)
Senzorska tehnika	pasivna infracrvena
Kut detekcije	360° s 90° kuta otvora i zaštitom od skrivanja
Domet	tangencijalno 7 m
Podešavanje vremena	5 s - 15 min
Podešavanje svjetlosnog praga	2-1000 luksa
Podešavanje programa	4 praktično usmjerena programa
Stalno svjetlo	uklopivo 4 sata
Temperaturno područje	-20 do +50 °C
Vrsta zaštite	IP44
Klasa zaštite	I

11. Smetnje u radu

Smetnja	Uzrok	Pomoć
Senzorska svjetiljka bez napona	<ul style="list-style-type: none"> ■ reagirao je osigurač, nije uključena, prekinut vod ■ kratki spoj 	<ul style="list-style-type: none"> ■ uključiti osigurač, zamijeniti, uključiti mrežnu sklopku, provjeriti vod ispitivačem napona ■ provjeriti priključke
Senzorska svjetiljka se ne uključuje	<ul style="list-style-type: none"> ■ po danu se podešavanje svjetlosnog praga nalazi u noćnom režimu rada ■ mrežna sklopka je ISKLJUČENA ■ reagirao je osigurač ■ područje detekcije nije ciljano podešeno 	<ul style="list-style-type: none"> ■ iznova podesiti ■ uključiti ■ uključiti osigurač, zamijeniti, eventualno provjeriti priključak ■ iznova podesiti
Senzorska svjetiljka se ne isključuje	<ul style="list-style-type: none"> ■ stalno kretanje u području detekcije ■ senzorska jedinica nije uglavljena ■ senzorska svjetiljka nalazi se u fazi kalibracije (jednostavni štedni program) ■ WLAN uređaj smješten vrlo blizu senzora 	<ul style="list-style-type: none"> ■ prekontrolirati područje i event. ponovno podesiti ■ laganim pritiskom uglavite senzorsku jedinicu ■ pogledati napomene za jednostavni štedni program ■ povećati razmak između WLAN uređaja i senzora >3m
LE diode ne isključuju se po želji oko ponoći	<ul style="list-style-type: none"> ■ vanjski izvor svjetlosti (npr. drugi dojavnici pokreta ili svjetiljke) uključuje senzorsku svjetiljku inaktivno 	<ul style="list-style-type: none"> ■ ogradite senzorsku svjetiljku od vanjskog svjetla i promatrajte je nekoliko dana. Svjetiljci je potrebno neko vrijeme da se ponovno podesi na točnu vrijednost.
LED svjetla ne isključuju se u cijelosti	<ul style="list-style-type: none"> ■ odabran je jednostavni program 	<ul style="list-style-type: none"> ■ sklopku za odabir programa staviti na 4
Senzorska svjetiljka neželjeno se uključuje	<ul style="list-style-type: none"> ■ vjetar njiše drveća i grmlje u području detekcije ■ detektiranje automobila na ulici ■ iznenadna promjena temperature zbog nevremena (vjetar, kiša, snijeg) ili zraka koji izlazi iz ventilatora, otvorenih prozora 	<ul style="list-style-type: none"> ■ točno podesiti područje detekcije pomoću pokrivnih zaslona ■ točno podesiti područje detekcije pomoću pokrivnih zaslona ■ promijeniti područje, premjestiti mjesto montaže
Promijenjeni domet senzorske svjetiljke	<ul style="list-style-type: none"> ■ ostale temperature okoline 	<ul style="list-style-type: none"> ■ točno podesiti područje detekcije pomoću pokrivnih zaslona

1. Käesoleva dokumendi kohta

Palun lugege hoolikalt läbi ja hoidke alles!

- Autoriõigusega kaitstud. Järeltrükk, ka väljavõttelisel, ainult meie nõusolekul.
- Õigus muudatusteks tehnilise täiustamise eesmärgil reserveeritud.

Sümbolite selgitus



Hoiatus ohtude eest!



Viide tekstikohtadele dokumendis.

2. Üldised ohutusjuhised



Katkestage enne igasuguseid töid seadme kallal pingetoide!

- Monteerimisel peab külgeühendatav elektrijuhe olema pingevaba. Selleks lülitage esmalt elektrivool välja ja kontrollige pingetesti abil pingevabadust.
- Sensorvalgusti installeerimise puhul on tegemist tööga võrgupingel. Seda tuleb teostada seetõttu asjatundlikult vastavalt riigisestetele eeskirjadele. (nt **DE**: VDE 0100, **AT**: ÖVE / ÖNORM E8001-1, **CH**: SEV 1000)
- Kasutage ainult originaalvaruosi.
- Remonti tohivad teha üksnes oskustöökojad.

3. L 665 LED/L 666 LED

Nõuetekohane kasutus:

- LED-projektor on mõeldud paigaldamiseks sise- ja välisruumide seintele.

Sensorvalgustid L 665 LED ja L 666 LED on liikumis-sensoriga LED-valgustid. Integreeritud kõrge töövõimega infrapuna-andur koosneb 360-kraadisest topeltandurist, mis registreerib liikuvate kehade (inimeste, loomade jne.) soojuskiirgust. Tuvastatud soojuskiirgus teisendatakse elektrooniliselt ja lülitab nii valgustit. Läbi takistuste, nagu nt müüride või klaaside, soojuskiirgust ei tuvastata, seega ei järgne ka lülitust.

Tähtis!

Liikumise usaldusväärsema tuvastamise saavutate, kui monteerite sensorvalgusti kõndimise suunas küljele ja takistused (nagu nt puud, müürid jms) ei tõkesta sensori vaatevälja. Ulatuspiirkond on piiratud, kui lähene te valgustile otse eest.

Tarnekomplekt L 665 LED (joon. 3.1)

- sensorvalgusti koos majanumbri paneeliga
- kolm kattesirmi
- numbrikleebiste leht

Tarnekomplekt L 666 LED (joon. 3.2)

- üks sensorvalgusti
- kolm kattesirmi

Toote mõõdud L 665 LED (joon. 3.3)

Toote mõõdud L 666 LED (joon. 3.4)

Seadme ülevaade L 665 LED (joon. 3.5)

- A** Seinahoidik
- B** Ühendusklemm
- C** Tihenduskork
- D** Ühendusklemm
- E** Valgusti korpus
- F** Aja seadmine
- G** Hämarusnivoo seadistamine
- H** Programmi seadmine
- I** Andur
- J** Majanumbripaneel

Seadme ülevaade L 666 LED (joon. 3.6)

- A** Seinahoidik
- B** Ühendusklemm
- C** Tihenduskork
- D** Ühendusklemm
- E** Valgusti korpus
- F** Aja seadmine
- G** Hämarusnivoo regulaator
- H** Programmi seadmine
- I** Andur

Tuvastuspiirkond (joon. 3.7-3.9)

4. Elektriline ühendus

Lülitite plaan (joon. 4.1)

- a) Ühe valgusti käitamine
- b) Grupivõrgustus

Võrgutoitejuhe koosneb 3-soonelisest kaablist:

- L** = faas (enamasti must, pruun või hall)
- N** = neutraaljuht (enamasti sinine)
- PE** = kaitsejuht (roheline/kollane)
- K** = kommunikatsioonijuhe (suvand)

K Kaabli pikkus ≤ 50 m
max. 10 × L 665/L 666

Kahtluse korral peate kaablid tuvastama pingetestriga ning lõpuks uuesti pinge alt vabastama. Faas (**L**), neutraaljuht (**N**) ja kaitsejuht ühendatakse (**PE**) ühendusklemmide külge.

Tähtis!

Ühenduste omavaheline äravahetamine põhjustab hiljem seadmes või kaitsmekarbis lühise. Sellisel juhul

tuleb üksikud kaablid uuesti tuvastada ning ühendada. Võrgutoitejuhtmesse võib olla iseenesestmõistetavalt installeeritud sisse ja välja lülitamiseks võrgulüliti. Selle valgusti valgusalikikat tohib vahetada ainult tootja või tootja volitatud hooldustehnik või samase kvalifikatsiooniga isik.

Grupikäitumine

Kommunikatsioonijuhtme (**K**) kaudu on võimalik L 665 LED ja L 666 LED ühendada STEINELi-sisese grupivõrgustusega.

Üksteisega on võimalik võrgustada max 10 valgustit. Kommunikatsioonijuhtme maksimaalne pikkus on 50 m. Grupi esimene valgusti, mis tuvastab liikumise, lülitab kogu grupi SISSE. Kui pärast ajaseadistuse möödumist edasisi liikumisi ei tuvastata, siis lülitab grupi viimane valgusti kogu grupi "välja".

Märkus

- Kommunikatsioonijuhtmele ei tohi pinget peale anda. Ei tohi lülitada väliseid koormusi!
- Grupivõrgustuse piires järgivad kõik valgustid oma seaderegulaatoriga individuaalselt seadistatud väärtusi.
- Kõigi valgustite puhul tuleb seadistada sama programm.

5. Montaaž

- Kontrollige kõiki koostedetaile kahjustuste suhtes.
- Ärge võtke toodet kahjustuste korral käiku.
- Sensorvalgusti montaažil tuleb silmas pidada, et see kinnitatakse raputuskindlalt.
- Valige tööraadiust ja liikumise tuvastamist arvesse võttes sobiv montaažikoht.

Montaažisammud

- Lülitage voolutoide välja (joon. 4.1)
- Keerake valgusti korpus seinahoidikult maha (joon. 5.1)
- Vabastage ühendusklemm (joon. 5.2)
- Märkige puuravad (joon. 5.3)
- Puurige avad ja pange tüüblid sisse (joon. 5.4).
- Süvispaigaldatavate juhtmetega paigaldamine (joon. 5.5)
- Pindpaigaldatavate juhtmetega paigaldamine (joon. 5.6)
- Ühendage ühenduskaabel külge (joon. 5.7)

L 665 LED

- Seadistage majanumbripaneeli (joon. 5.8)
- Paigaldage majanumbripaneel ja keerake see kinni (joon. 5.9)
- Ühendage majanumbripaneeli ühendusklemmid kokku (joon. 5.10)
- Paigaldage ühendusklemm (joon. 5.11)
- Keerake valgusti korpus seinahoidikule peale (joon. 5.12)
- Lülitage voolutoide sisse (joon. 5.12)
- Numbrikleebiste kasutamine (joon. 5.13)

Märkus. Täpsema teabe numbrikleebiste paigaldamise kohta leiate numbrikleebiste lehel.

L 666 LED

- Paigaldage ühendusklemm (joon. 5.14)
- Keerake valgusti korpus seinahoidikule peale (joon. 5.15)
- Lülitage voolutoide sisse (joon. 5.14)

- Teostage seaded → „6. Funktsioon“

6. Talitlus

Tehaseseadistused

Programmi seadistus: P 1
Hämaruse seadmine: 1000 lx
Aja seadmine: 5 sekundit

Pärast paigaldamist saab sensorvalgusti töösse võtta. Eemaldataval sensorimoodulil asuvad seaderegulaatorid aja, hämaruse ja programmi seadistamiseks.

- Pärast lukustuskeele lapiku kruvikeerajaga alla vajutamist eemaldage sensor (joon. 6.1)
 - Sensorvalgusti lülitub püsiva valgustuse režiimi
- Seadistage kruvikeerajaga (joon. 6.2)

P1 standardprogramm (regulaator 6.2/G)

- Valguse sujuv sätimine / öövalgustus puudub

Mis on mahe sisselülitusfunktsioon?

Sensorvalgusti on varustatud valguse maheda sisselülitumise funktsiooniga. See tähendab, et valgust ei lülitata sisse lülitamisel vahetult maksimaalsele võimsusele, vaid heledus reguleeritakse lühikese aja jooksul järk-järgult kuni 100% peale. Samamoodi reguleeritakse väljalülitamisel valgust aeglaselt väiksemaks.

P 2 komfortprogramm

- Valguse sujuv sätimine + öövalgustus
- Öövalgustus SEES alates seadistatud hämarusväärtusest

Mis on öövalgustus?

Öövalgustus võimaldab öist pidevalgustamist u 25% valgustusvõimsusega. Alles tuvastuspiirkonnas esineva liikumise korral lülitatakse valgustus (seadistatud ajaks) maksimaalsele valgustusvõimsusele (100%). Seejärel lülitub valgusti uuesti öövalgustusele (u 25%).

P3 Komfort-säästuprogramm

- Valguse sujuv sätimine + öövalgustus kuni keskööni
- Öövalgustus SEES alates seadistatud hämarusväärtusest kuni keskööni

Kuidas talitleb mugav säästuprogramm?

Sensorvalgustisse ei ole integreeritud kella, kesköö kindlakstegemine toimub ainult pimedate aja kestuse kaudu. Seetõttu on sensorvalgusti laitmatuks tööks tähtis pidev

voolvarustus selle aja vältel. Esimesel ööl (möötmisfaas) on öövalgustus täielikult aktiivne. Väärtused salvestatakse võrgukatkestuskindlalt. Soovitame programmi ajal voolupinget mitte katkestada. Väärtuste määramine kestab mitu ööd, seetõttu tuleb sensorvalgustit arvatava rikke korral mitu ööd jälgida, kas sensorvalgusti väljalülitamine aeg nihkub keskkõo suunas.



P4 Nightmatic-programm

- Valguse sujuv süttimine, öövalgustus puudub, liikumisanalüüs puudub
- 100% sisse lülitatud alampiirist madalama heledusväärtuse korral

Märkus. Majanumbri paneel (kui on olemas) lülitub kõigis neljas programmis sisse, kui valgusolud langevad alla seadistatud hämarusväärtuse.

Hämaruse seadistamine (regulaator 6.2/H)

Soovitud rakendumisläve saab sujuvalt seadistada u 2–1000 lx vahemikus.

- Seadistusregulaatori asend  = päevavalgusrežiim (valgustusest sõltumatu)
- Seaderegulaatori asend  = hämarusrežiim (u 2 lx)

Päevavalguses tuleb tuvastuspiirkonna seadistamiseks seaderegulaator seada  (päevavalgusrežiimi) peale.

Aja seadistamine (regulaator 6.2/F)

Valgusti soovitud valgustuskestust saab vahemikus u 5 sekundist kuni 15 minutini sujuvalt muuta. Enne selle aja määramist käivitatakse taimer iga tuvastatud liikumisega uuesti.

Pideva valgustuse funktsioon

Kui võrgujuhtmesse monteerida võrgulüliti, on lihtsa sisse- ja väljalülitamise kõrval võimalikud järgnevad funktsioonid.

Sensorirežiim

1) Valguse sisselülitamine (kui valgusti on VÄLJAS):

lüliti 1 x VÄLJA ja SISSE.

Valgusti jääb seadistatud ajaks sisselülitatuks.

2) Valguse väljalülitamine (kui valgusti on SISSE lülitatud):

lüliti 1 x VÄLJA ja SISSE.

Valgusti lülitub välja või läheb üle sensorirežiimile.

Pidevalgustusrežiim (joon. 6.4)

1) Pidevalgustuse sisselülitamine:

lüliti 2 x VÄLJA ja SISSE. Valgusti lülitatakse 4 tunniks pideva valgustuse režiimi (läätsa taga asuv punane LED põleb). Seejärel läheb ta taas automaatselt sensorirežiimile üle (punane LED väljas).

2) Pidevalgustuse väljalülitamine:

lüliti 1 x VÄLJA ja SISSE. Valgusti lülitub välja või läheb üle sensorirežiimile.

Tähtis!

Lülitamine peab toimuma vahemikus 0,2–1 s.

Tuvastuspiirkonna häälestamine (joon. 7.1-7.5)

Vastavalt vajadusele on võimalik jälgitava ala piiramine. Kaasasolevad katted võimaldavad soovi korral ära katta sobiva hulga läätsesegmente. Seeläbi välistatakse nt autodest, möödakäijatest vms tingitud väärlülitisi või teostatakse ohukohtade suunatud järelevalvet. Katteid saab piki murdejooni üksteisest lahti lõigata. Pärast seda pannakse need lihtsalt läätse peale.

7. Hooldus ja korrashoid

Toode on hooldusvaba.

Valgusteid saab määrdumise korral puhastada niiske lapiga (ilma puhastusvahendita).

8. Utiliseerimine

Elektriseadmed, lisatarvikud ja pakendid tuleb suunata keskkonnateadlikku taaskasutusse.



Ärge visake elektriseadmeid olmejäätmete hulka!

Ainult ELi riikidele:

Vastavalt vanu elektri- ja elektroonikaseadmeid puudutavale kehtivale Euroopa määrusele ja selle rakendamisele rahvusvahelises õiguses tuleb kasutuskõlbmatud elektriseadmed koguda eraldi ning suunata keskkonnateadlikku taaskasutusse.

9. Tootja garantii

Ostjana omate müüja suhtes samuti seadusega sätestatud puuduste kõrvaldamise õigusi või vastavalt pretensiooniõigusi. Kui Teie asukohariigis on need õigused olemas, siis meie garantiideklaratsioon neid ei kärbi ega piira. Me anname Teie STEINELi Professional sensoritootele laitmatute omaduste ja nõuetekohase talitluse kohta 5-aastase garantii. Me garanteerime, et kõnealune toode on vaba materjali-, valmistamis- ja konstruktsioonivigadest. Me garanteerime kõigi elektrooniliste koostedetailide ja kaablite talitluskõlblikkuse ning et kasutatud valmistamismaterjalid ja nende pealispind on puudustevabad.

Kaebuste esitamine

Kui soovite tootega seonduvalt reklamatsiooni esitada, siis palun saatke see kompleksena ja tasuta tarnega koos originaal-ostutšekiga, mis peab sisaldama ostukuupäeva andmeid ning toote nimetust, meie edasimüüjale või otse meile, **Fortronic AS, Tööstuse tee 10, 61715, Tõrvandi**. Me soovime Teil ostutšekki seetõttu kuni garantiiaja möödumiseni hoolikalt alal hoida. STEINEL ei vastuta tagasisaatmise raames esinevate transpordikulude ja -riskide eest.

Informatsiooni garantiijuhtumi kehtestamiseks saate meie kodulehelt www.fortronic.ee või www.steinel-professional.de/garantie

Garantiijuhtumi esinemise või mõne toote kohta küsimuste tekkimise korral võite meile esmaspäevast reedeni 9.00–17.00 vahemikus teeninduse numbril **+372 7 475 208** helistada.

5 AASTAT
TOOTJA
GARANTIID

10. Tehnilised andmed

Möötmed (L x K x S mm-tes)	L 665 LED: 269 x 326 x 122 mm L 666 LED: 269 x 102 x 122 mm
Võrguühendus	220–240 V, 50/60 Hz
Võimsustarve	L 665 LED: 10 W L 666 LED: 9 W
Valgusvoog	L 665 LED: 655 lm L 666 LED: 595 lm
Tõhusus	L 665 LED: 65 lm/W L 666 LED: 66 lm/W
Valgusvärvus	3000 K (soe-valge), SDCM 3
Värvikordusindeks	Ra ≥ 80
LEDi eluiga	50 000 tundi (L70B10 vastavalt LM80)
Sensortehnika	Passiivne infrapunana
Tuvastusnurk	360°, 90° avause nurga ja alt läbiroomamise kaitsega
Tööraadius	tangentsiaalne 7 m
Aja seadmine	5 s – 15 min
Hämarusnivoo seadistamine	2–1000 lx
Programmi seadmine	4 praktilist programmi
Püsivalgustus	lülitatav 4 h
Temperatuurivahemik	-20 kuni +50 °C
Kaitseliik	IP 44
Kaitseklass	I

11. Kaitusrikked

Rike	Põhjus	Abi
Sensorvalgustil puudub pinge	<ul style="list-style-type: none"> ■ Kaitse on vallandunud, pole sisse lülitatud, juhe on katki ■ Lühis 	<ul style="list-style-type: none"> ■ Lülitage kaitse sisse, vahetage välja, lülitage võrgulülitit sisse; kontrollige juhett pingestriga ■ Kontrollige ühendusi
Sensorvalgusti ei lülitu sisse	<ul style="list-style-type: none"> ■ Päevarežiimi puhul hämaruseseadistus öörežiimil ■ Võrgulülitit väljas ■ Kaitse on vallandunud 	<ul style="list-style-type: none"> ■ Seadistage uuesti ■ Lülitage sisse ■ Lülitage kaitse sisse või vahetage välja; vajaduse korral kontrollige ühendust ■ Häälestage uuesti
Sensorvalgusti ei lülitu välja	<ul style="list-style-type: none"> ■ Pidev liikumine tuvastuspiirkonnas ■ Andur ei ole fikseeritud ■ Sensorvalgustid on mõõtetfaasis (komfort-säästuprogramm) ■ Wifi seade on sensorile väga lähedal 	<ul style="list-style-type: none"> ■ Kontrollige piirkonda ja kohaldage see vajaduse korral uuesti ■ Fikseerige andurimoodul kerge vajutusega ■ Vt märkust komfort-säästuprogrammi kohta ■ Suurendage vahemaad wifi seadme ja sensori vahel >3m
IED-lambid ei lülitu kesköö paiku välja, nagu soovitud	<ul style="list-style-type: none"> ■ Muu valgusallikas (nt teine liikumisandur või valgusti) teeb anduriga valgusti inaktiivseks 	<ul style="list-style-type: none"> ■ Sensorvalgustit tuleb kaitsta muu valguse eest, seda tuleb jälgida mitmel päeval. On vaja veidi aega, et seda saaks seadistada õigele väärtusele.
LEDid ei lülitu täielikult välja	<ul style="list-style-type: none"> ■ Valitud on mugavusprogramm 	<ul style="list-style-type: none"> ■ Programmivalikulülitit 4 peal
Sensorvalgusti lülitub soovimatult sisse	<ul style="list-style-type: none"> ■ Tuul liigutab tuvaspiirkonnas puid ja põõsaid ■ Tuvastatakse autosid tänaval ■ Ilmastikust (tuul, vihm, lumi), ventilaatorite heitõhust või avatud akendest põhjustatud äkiline temperatuurimuutus. 	<ul style="list-style-type: none"> ■ Seadistage tuvastuspiirkond kattesirmide abil täpselt ■ Seadistage tuvastuspiirkond kattesirmide abil täpselt ■ Muutke piirkonda, muutke montaažikohta
Sensorvalgusti muudetud tööraadius	<ul style="list-style-type: none"> ■ Teised ümbrustemperatuurid 	<ul style="list-style-type: none"> ■ Seadistage tuvastuspiirkond kattesirmide abil täpselt

LT

1. Apie šį dokumentą

Prašom įdėmiai perskaityti ir išsaugoti!

- Autorių teisės saugomos. Perspausdinti, taip pat ir atskiras ištraukas, leidžiama tik gavus mūsų sutikimą.
- Pasiliekkama teisė daryti pakeitimus techninio tobulinimo tikslais.

Simbolių paaiškėnimas



Įspėjimas apie pavojus!



Nuoroda į atskiras dokumento teksto dalis.

2. Bendrieji saugos nurodymai



Prieš pradėdami dirbti su prietaisu atjunkite elektros energijos tiekimą!

- Montuojant prijungiamajame elektros laide neturi būti įtampos. Todėl visų pirma atjunkite elektros srovę ir įtampos rodytuvu patikrinkite, ar nėra įtampos.
- Sensorinis žibintas jungiamas prie elektros tinklo. Todėl jį reikia prijungti tinkamai, vadovaujantis šalyje galiojančiomis instaliacijos normomis ir jungimo taisyklėmis (pvz., **DE**: VDE 0100, **AT**: ÖVE / ÖNORM E8001-1, **CH**: SEV 1000)
- Naudokite tik originalias atsargines dalis.
- Remonto darbus galima atlikti tik specializuotose remonto dirbtuvėse.

3. L 665 LED/L 666 LED

Naudojimas pagal paskirtį:

- LED šviestuvai skirtas montuoti ant sienų patalpose ir lauke.

Sensoriniai šviestuvai L 665 LED ir L 666 LED yra LED šviestuvai su judesio sensoriais. Integruotą infraraudonųjų spindulių sensorių sudaro 360° sukamas dvigubas sensorius, fiksuojantis nematomą judančių kūnų (žmonių, gyvūnų ir t. t.) skleidžiamą šilumą. Ši užfiksuota skleidžiama šiluma paverčiama elektroniniais signalais, kurie automatiškai įjungia žibintą. Klūtys, pvz., sienos ar langai, trukdo užfiksuoti skleidžiamą šilumą, tokiu atveju šviesa neįsijungia.

Svarbu!

Patikimiausias būdas aptikti judėjimą yra sensorinio šviestuvo sumontavimas nukreipus jutiklį skersai kryptiai, kuria vaikšto žmonės, ir užtikrinus, kad klūtys (pvz., medžiai, sienos ir t. t.) neužstotų jutiklio matymo linijos. Sensoriaus jautrumo zonos ilgis bus mažesnis, jei judėjimo kryptis bus „į žibintą“, o ne „pro žibintą“.

Tiekiami įranga L 665 LED (**3.1 pav.**)

- vienas sensorinis šviestuvai su namo numerių plokšte
- trys dengiamosios užsklandos
- namo numerių lapas

Tiekiami įranga L 666 LED (**3.2 pav.**)

- sensorinis šviestuvai
- trys dengiamosios užsklandos

Gaminio matmenys L 665 LED (**3.3 pav.**)

Gaminio matmenys L 666 LED (**3.4 pav.**)

Prietaiso apžvalga L 665 LED (**3.5 pav.**)

- A** Sieninis laikiklis
- B** Gnybtai
- C** Sandarinimo kamštis
- D** Gnybtai
- E** Šviestuvo korpusas
- F** Švietimo trukmės nustatymas
- G** Prieblandos lygio nustatymas
- H** Programų nustatymas
- I** Sensorius
- J** Namų numerio plokštelė

Prietaiso apžvalga L 666 LED (**3.6 pav.**)

- A** Sieninis laikiklis
- B** Gnybtai
- C** Sandarinimo kamštis
- D** Gnybtai
- E** Šviestuvo korpusas
- F** Švietimo trukmės nustatymas
- G** Prieblandos lygio nustatymas
- H** Programų nustatymas
- I** Sensorius

Matavimo zona (**3.7–3.9 pav.**)

4. Elektros jungtis

Sujungimo schema (**4.1 pav.**)

- a) individualus režimas
- b) grupės sujungimas

Įvadą sudaro trijų laidų kabelis:

- L** = fazė (dažniausiai juodas arba rudas laidas)
- N** = nulinis laidas (dažniausiai mėlynas)
- PE** = apsauginis laidas (žalias / geltonas)
- K** = komunikacinis laidas (pasirenkamas)

K Kabelio ilgis ≤ 50 m
maks. 10 × L 665/L 666

Kilus dvejonų turite patikrinti laidus įtampos tikrikliai; po to įtampą reikia vėl išjungti. Fazė (**L**), nulinis laidas (**N**) ir apsauginis laidas (**PE**) jungiami prie kištukinio gnybto.

Svarbu!

Jungčių sukeitimas vėliau gali sukelti trumpąjį jungimą prietaise arba saugiklių dėžutėje. Tokiu atveju atskirus

laidus reikia patikrinti ir iš naujo sujungti dar kartą. Tinklo įvade galima įrengti įjungimo ir išjungimo jungiklius.

Šio šviestuvo šviesos šaltinį gali keisti tik gamintojas ar jo įgalioti aptarnaujantys techniniai darbuotojai arba atitinkamai kvalifikuoti asmenys.

Grupės valdymas

Komunikaciniu laidu (K) galima sujungti STEINEL L 665 LED ir L 666 LED vidaus grupes.

Galima sujungti iki 10 šviestuvų. Komunikacinis laidas negali būti ilgesnis nei 50 m. Pirmasis grupės šviestuvas, užfiksavęs judėjimą, ĮJUNGIA visą grupę. Jei per nustatytą laiką daugiau judesių neužfiksuoja, paskutinis grupės šviestuvas „išjungia“ visą grupę.

Pastaba

- Į komunikacinį laidą negali būti tiekama įtampa. Neprijunkite jokių išorinių apkrovų!
- Sujungtos grupės viduje visi šviestuvai priklauso nuo individualių nustatymo regulatoriumi nustatytų reikšmių.
- Visuose šviestuvuose turi būti nustatyta tokia pati programa.

5. Montavimas

- Visas dalis patikrinkite dėl pažeidimų.
- Esant pažeidimams gaminio nenaudokite.
- Montuodami sensorinį šviestuvą pasirinkite nuo vibracijos apsaugotą vietą.
- Pasirinkite tinkamą montavimo vietą atsižvelgdami į jautrumo zonos ilgį ir judėjimo fiksavimą.

Montavimo eiga

- Išjunkite elektros energijos tiekimą (4.1 pav.)
- Atsukite šviestuvo korpusą nuo sieninio laikiklio (5.1 pav.)
- Atlaisvinkite jungiamuosius gnybtus (5.2 pav.)
- Pažymėkite gręžimo skylės (5.3 pav.)
- Išgręžkite skylės ir įkiškite kaiščius (5.4 pav.)
- Potinkinis montavimas (5.5 pav.)
- Virštinkinis montavimas (5.6 pav.)
- Prijunkite jungiamuosius laidus (5.7 pav.)

L 665 LED

- Sureguliuokite namo numerio plokštelę (5.8 pav.)
- Uždėkite namo numerio plokštelę ir priveržkite (5.9 pav.)
- Sujunkite jungiamuosius namo numerio plokštelės gnybtus (5.10 pav.)
- Uždėkite jungiamuosius gnybtus (5.11 pav.)
- Prisukite šviestuvo korpusą prie sieninio laikiklio (5.12 pav.)
- Įjunkite elektros energijos tiekimą (5.12 pav.)
- Priklijuokite namo numerius iš atitinkamo lapo (5.13 pav.)

Pastaba: išsamesnę informaciją apie tai, kaip uždėti namo numerius rasite namo numerių lape.

L 666 LED

- Uždėkite jungiamuosius gnybtus (5.14 pav.)
- Prisukite šviestuvo korpusą prie sieninio laikiklio (5.15 pav.)
- Įjunkite elektros energijos tiekimą (5.14 pav.)

- Atlikite nustatymus → „6. Funkcija“

6. Veikimas

Gamyklos nustatymas

Programų nustatymas: P 1

Prieblandos lygio nustatymas: 1000 liuksų
Laiko nustatymas: 5 sekundės

Sumontuotą sensorinį šviestuvą galima naudoti. Ant nuimamo sensoriaus yra nustatymų regulatorius, kuriuo galima nustatyti švietimo trukmę, prieblandos lygį ir programas.

- Paspaudus fiksatorių sensorių galima išimti naudojantis plokščiuoju atsuktuvu (6.1 pav.)
 - Sensorinis šviestuvas persijungia į nuolatinio švietimo režimą
- Atsuktuvu atlikite nustatymus (6.2 pav.)

P1 standartinė programa (regulatorius 6.2/G)

- Sulėtintas šviesos įsijungimas / nėra naktinio apšvietimo

Kas yra sulėtintas šviesos įsijungimas?

Sensoriniame šviestuve įdiegta sulėtinto šviesos įsijungimo funkcija. Tai reiškia, kad įjungus šviesa iš karto neįsijungs maksimalia galia, bet palaipsniui per trumpą laiką pasieks 100 % ryškumą. Taip pat ir išsijungimo metu šviesos ryškumas lėtai mažėja.

P2 komfortiškoji programa

- Sulėtintas šviesos įsijungimas + naktinis apšvietimas
- Bazinio apšvietimo ĮJUNGIMAS nuo tam tikro prieblandos lygio

Kas yra naktinis apšvietimas?

Naktinis apšvietimas užtikrina nuolatinį apšvietimą nakties metu naudojant maždaug 25 % šviestuvo galios. Tik užfiksavus judesį jautrumo zonoje įjungiamą šviesa (nustatytam laikui) iki maksimalios apšvietimo galios (100 %). Po to šviestuvas vėl persijungia į naktinį apšvietimą (maždaug 25 %).

P3 komfortiškoji taupymo programa

- Sulėtintas šviesos įsijungimas + naktinis apšvietimas iki vidurnakčio
- Naktinis apšvietimas ĮJUNGIMAS nuo tam tikro prieblandos lygio iki vidurnakčio

Kaip veikia komfortiškoji taupymo programa?

Sensoriniame žibinte nėra laikrodžio, todėl vidurnaktis nustatomas pagal tamsaus paros meto trukmę. Todėl siekiant nepriekiašingo veikimo, būtina, kad šiuo metu į sensorinį šviestuvą būtų nuolat tiekiami elektros srovė. Pirmąją naktį (matavimo fazė) naktinis apšvietimas visą laiką būna įjungtas. Matavimo reikšmės išsaugomos net dingus įtampai. Rekomenduojame sensorinio šviestuvo, veikiančio pagal programą, neatjungti nuo elektros tinklo. Vertės nustatomos kelių naktų metu, todėl įtarus galimą gedimą sensorinį šviestuvą reikia stebėti kelias naktis, ar šviestuvo išsijungimo laikas apie vidurnaktį kinta.

P4 „Nightmatic“ programa

- Sulėtintas šviesos įsijungimas, be naktinio apšvietimo, be judėjimo fiksavimo
- 100 % įjungimas esant skirtingam aplinkos apšvietimo lygiui

Pastaba: namo numerio skydelis, jeigu jis yra, sumažėjus prieblandos lygiui, įsijungia visose keturiose programose.

Prieblandos lygio nustatymas (regulatorius 6.2/H)

- Pageidaujama suveikimo slenkstį galima nustatyti tolygiai nuo maždaug 2–1000 liuksų.
- Nustatymo regulatorius ties ☀ = dienos šviesos režimas (nepriklauso nuo apšvietimo)
 - Nustatymo regulatorius ties ☾ = prieblandos režimas (maždaug 2 liuksai).

Norėdami nustatyti jautrumo zoną dienos metu nustatymo regulatorių nustatykite ties ☀ (dienos šviesos režimas).

Švietimo trukmės nustatymas (regulatorius 6.2/F)

Pageidaujama šviestuvo švietimo trukmę galima nustatyti tolygiai nuo maždaug 5 sekundžių iki maks. 15 minučių. Kaskart užfiksavus judesį prieš pasibaigiant šiam laikui, laikmatis įsijungia iš naujo.

Pastovaus švietimo funkcija

Jei įvade įmontuotas tinklo jungiklis, be paprastų įjungimo ir išjungimo funkcijų galimos ir nurodytosios toliau.

Sensorinis režimas

1) Įjungti šviesą (kai žibintas IŠJUNGITAS):

jungiklį 1 × IŠJUNGTI ir ĮJUNGTI.
Šviestuvą šviečia nustatytą laiką.

2) Išjungti šviesą (kai žibintas ĮJUNGITAS):

jungiklį 1 × IŠJUNGTI ir ĮJUNGTI.
Šviestuvą išsijungia arba persijungia į sensorinį darbo režimą.

Pastovaus švietimo režimas (6.4 pav.)

1) Pastovaus švietimo įjungimas:

jungiklį 2 × IŠJUNGTI ir ĮJUNGTI. Žibintas nustatomas 4 valandų nuostoviosios šviesos režimui (dega raudonas šviesos diodas (LED)). Po to jis automatiškai

persijungia į sensorinį režimą (raudonas šviesos diodas (LED) išsijungia).

2) Pastovaus švietimo išjungimas:

jungiklį 1 × IŠJUNGTI ir ĮJUNGTI. Šviestuvą išsijungia arba persijungia į sensorinį darbo režimą.

Svarbu!

Perjungimai turi būti atliekami 0,2–1 s diapazone.

Jautrumo zonos nustatymas (7.1–7.5 pav.)

Esant poreikiui, jautrumo zoną galima sumažinti. Pridėtomis dengiamosiomis užsklandomis galima uždengti sensoriaus dalis. Taip išvengiama žibinto įsijungimo nepageidaujama metu, pvz., dėl pravažiuojančių automobilių, praeivių ir t. t., arba tikslingai stebimos pavojingos vietos. Dengiamosios užsklandos atskiriamos kerpant lygiagrečiai pagal įlietas linijas. Po to jos tiesiog uždedamos ant linzės.

7. Priežiūra ir techninė priežiūra

Gaminiai techninė priežiūra nereikalinga.

Užsiteršusį šviestuvą galima valyti drėgnu skudurėliu (be valiklio).

8. Šalinimas

Elektros prietaisai, priedai ir pakuotės turi būti perdirbami aplinkai nekenksmingu būdu.



Neišmeskite elektros prietaisų kartu su buitinėmis atliekomis!

Tik ES šalims

Remiantis galiojančia Europos Sąjungos Direktyva dėl elektros ir elektronikos įrangos atliekų ir jos perkėlimo į nacionalinę teisę, nebetinkami naudoti elektros prietaisai turi būti renkami atskirai ir perdirbami aplinkai nekenksmingu būdu.

9. Gamintojo garantija

Kaip pirkėjas, prirėikus, turite jums įstatymų suteiktas teises, reiškiamas pardavėjui. Jeigu šios teisės egzistuoja jūsų šalyje, mūsų garantija jų negali sumažinti arba apriboti. Suteikiame jums 5 metų garantiją užtikrindami puikias savybes ir sklandų „STEINEL-Professional“ sensorinio gaminio veikimą. Garantuojame, kad šiame gaminyje nėra medžiagos, gamybos ir konstrukcinių defektų. Garantuojame sklandų visų elektroninių dalių ir kabelių veikimą ir užtikriname, kad visos naudotos medžiagos ir jų paviršiai yra be trūkumų.

Galiojimas

Jeigu norite pareikšti pretenziją dėl gaminio, atsiųskite jį visą, apmokėję gabenimo išlaidas, su originaliu pirkimo

dokumentu, kuriame turi būti nurodyta pirkimo data ir pavadinimas, pardavėjui iš kurio pirkote arba STEINEL atstovui Lietuvoje UAB KVARCAS (Neries krantinė 32, Kaunas) arba tiesiai gamintojui šiuo adresu: **Neries krantinė 32, LT-48463 Kaunas**. Todėl rekomenduojame pirkimo dokumentą saugoti iki garantinio laiko pabaigos.

STEINEL nedengia gabenimo išlaidų ir neatsako už riziką grąžinant. Informacijos kaip pasinaudoti garantine teise rasite mūsų svetainėje info@kvarcas.lt.

Garantinio įvykio atveju arba jeigu turite klausimų, susijusių su šiuo gaminiu, bet kada galite skambinti STEINEL atstovui Lietuvoje UAB KVARCAS (**8-37-408030**) arba tiesiogiai gamintojui jo aptarnavimo skyriaus būdinčiaja linija **8-37-408030**.

5 METŲ
GAMINTOJŲ
GARANTIJA

10. Techniniai duomenys

Matmenys (P x A x G mm)	L 665 LED: 269 x 326 x 122 mm L 666 LED: 269 x 102 x 122 mm
Prijungimas prie elektros tinklo	220–240 V, 50/60 Hz
Suvartojama galia	L 665 LED: 10 W L 666 LED: 9 W
Šviesos srautas	L 665 LED: 655 lm L 666 LED: 595 lm
Efektyvumas	L 665 LED: 65 lm/W L 666 LED: 66 lm/W
Šviesos spalva	3000K (šiltai balta spalva), SDCM 3
Spalvų perteikimo indeksas	Ra ≥ 80
LED tarnavimo trukmė	50 000 val. (L70B10 pagal LM80)
Sensorinė technika	Pasyvūs infraraudonieji spinduliai
Apimties kampas	360° esant 90° atverties kampui ir apsauga nuo pasislėpimo
Jautrumo zonos ilgis	Tangentinis 7 m
Švietimo trukmės nustatymas	5 s – 15 min.
Prieblandos lygio nustatymas	2–1000 liuksų
Programų nustatymas	4 praktiškos programos
Pastovaus švietimo funkcija	Ijungimas 4 val.
Temperatūros diapazonas	Nuo -20 iki +50 °C
Saugos klasė	IP44
Apsaugos klasė	I

11. Veikimo sutrikimai

Sutrikimas	Priežastis	Ištaisymas
Sensoriniame šviestuve nėra elektros srovės	<ul style="list-style-type: none"> ■ Suveikė saugiklis, neįjungta, nutrauktas laidas ■ Trumpasis jungimas 	<ul style="list-style-type: none"> ■ Ijunkite saugiklį, pakeiskite, įjunkite tinklo jungiklį; patikrinkite laidą įtampos tikrintuvu ■ Patikrinkite jungtis
Sensorinis šviestuvas neįsijungia	<ul style="list-style-type: none"> ■ Veikiant dienos šviesos režimu prieblandos nustatymai nustatyti ties nakties režimu ■ Tinklo jungiklis IŠJUNGTAS ■ Suveikė saugiklis ■ Fiksavimo diapazonas nustatytas netikslingai 	<ul style="list-style-type: none"> ■ Nustatykite iš naujo ■ Ijunkite ■ Ijunkite, pakeiskite saugiklį; jeigu reikia, patikrinkite jungtį ■ Sureguliuokite iš naujo
Sensorinis šviestuvas neišsijungia	<ul style="list-style-type: none"> ■ Jautrumo zonoje fiksuojamas nuolatinis judesys ■ Sensorius neužfiksuotas ■ Sensorinis šviestuvas yra matavimo fazėje (komfortiškoji taupymo programa) ■ WLAN įrenginys yra labai arti jutiklio 	<ul style="list-style-type: none"> ■ Patikrinkite jautrumo zoną ir, jei reikia, iš naujo ją nustatykite ■ Sensorių užfiksuokite lengvai jį paspausdami ■ Žr. pastabą apie komfortiškąją taupymo programą ■ Padidinkite atstumą tarp WLAN įrenginio ir jutiklio >3m
LED šviesos diodai neišsijungia apie vidurnaktį, nors taip buvo nustatyta	<ul style="list-style-type: none"> ■ Išoriniai šviesos šaltiniai (pvz., kitas judesio sensorius arba žibintas) įjungia pastarąjį 	<ul style="list-style-type: none"> ■ Uždenkite sensorinį šviestuvą nuo pašalinių šviesos šaltinių, po to daug dienų stebėkite. Reikės laiko, kad vėl būtų nustatytos tinkamos šviestuvo reikšmės
LED šviesos diodai iki galo neišsijungia	<ul style="list-style-type: none"> ■ Pasirinkta komfortiškoji programa 	<ul style="list-style-type: none"> ■ Programos nustatymo jungiklis ties 4
Sensorinis žibintas įsijungia nepageidaujamu metu	<ul style="list-style-type: none"> ■ Jautrumo zonoje vėjas linguoja medžius ir krūmus ■ Užfiksuojami gatve važiuojantys automobiliai ■ Staigus temperatūros pokytis dėl orų sąlygų (vėjo, lietaus, sniego) arba oro srauto iš ventiliatorių, atvirų langų 	<ul style="list-style-type: none"> ■ Per dengiamąjį sluoksnį tiksliai nustatykite pagavimo diapazoną ■ Per dengiamąjį sluoksnį tiksliai nustatykite pagavimo diapazoną ■ Pakeiskite jautrumo zoną, pakeiskite montavimo vietą
Pakitęs sensorinio šviestuvo jautrumo zonos ilgis	<ul style="list-style-type: none"> ■ Pakito aplinkos temperatūra 	<ul style="list-style-type: none"> ■ Per dengiamąjį sluoksnį tiksliai nustatykite pagavimo diapazoną

1. Par šo dokumentu

Lūdzu, izlasiet to uzmanīgi un saglabājiet!

- Autortiesības ir aizsargātas. Pārpublicēšana, arī atsevišķu izvilkumu veidā, tikai ar mūsu atļauju.
- Paturam tiesības veikt izmaiņas, kas saistītas ar tehnikas attīstību.

Simbolu skaidrojums



Brīdinājums par bīstamību!



Norāde uz tekstu dokumentā.

2. Vispārēji drošības norādījumi



Pirms jebkādiem darbiem ar ierīci, pārtrauciet strāvas padevi tai!

- Montāžas laikā pievienojamais elektrības vads nedrīkst atrasties zem sprieguma. Tādēļ vispirms jāatslēdz elektrība un ar sprieguma testerī jāpārbauda, vai sprieguma vairs nav.
- Instalējot sensorgaismekli, jāstrādā ar elektrotīkla spriegumu. Tādēļ tas jāveic lietpratīgi un saskaņā ar vietējo instalēšanas un pieslēgšanas tehnisko priekšrakstu prasībām. (piem., **DE:** VDE 0100, **AT:** ÖVE / ÖNORM E8001-1, **CH:** SEV 1000)
- Izmantojiet tikai oriģinālās detaļas.
- Remontdarbus drīkst veikt tikai profesionālas darbnīcas.

3. L 665 LED/L 666 LED

Pareiza lietošana:

- LED gaismeklis montāžai pie sienas ārā un iekštelpās

Sensorgaismekļi L 665 LED und L 666 LED ir LED gasmekļi ar kustību ziņotāju. Integrētais ļoti jaudīgais infrasarkanais sensors sastāv no viena 360° dubultā sensora, kas uztver kustīgu ķermeņu (cilvēku, dzīvnieku u.c.) neredzamo siltuma starojumu. Šis saņemtais siltuma starojums tiek elektroniski pārveidots un automātiski ieslēdz gaismekli. Caur šķēršļiem, tādiem kā sienas vai loga stikls, šis siltuma starojums netiek uztverts, tāpēc gaismeklis ieslēgts netiek.

Svarīgi!

Sensors visefektīvāk uztvers kustību, ja uzstādīsiet ierīci iesāņus kustības virzienam un ja sensora redzamību neierobežos šķēršļi (piemēram, koki, sienas u.c.). Ja Jūs virzīsieties tieši uz gaismekli, sniedzamība būs ierobežota.

Piegādes apjoms L 665 LED **(3.1. att.)**

- sensorgaismeklis ar mājas numuru paneli
- trīs aizsegi
- mājas numura loksne

Piegādes apjoms L 666 LED **(3.2. att.)**

- sensorgaismeklis
- trīs aizsegi

Produkta izmēri L 665 LED **(3.3. att.)**

Produkta izmēri L 666 LED **(3.4. att.)**

Ierīces komplektācija L 665 LED **(3.5. att.)**

- A** Sienas stiprinājums
- B** Pieslēguma aizspiednis
- C** Blīvaizbāznis
- D** Pieslēguma aizspiednis
- E** Gaismekļa korpusi
- F** Laika iestatīšana
- G** Krēslas sliekšņa iestatījums
- H** Programmu iestatīšana
- I** Sensora vienība
- J** Mājas numuru panelis

Ierīces komplektācija L 666 LED **(3.6. att.)**

- A** Sienas stiprinājums
- B** Pieslēguma aizspiednis
- C** Blīvaizbāznis
- D** Pieslēguma aizspiednis
- E** Gaismekļa korpusi
- F** Laika iestatīšana
- G** Krēslas iestatīšana
- H** Programmu iestatīšana
- I** Sensora vienība

Uztveres lauks **(3.7.-3.9. att.)**

4. Elektriskais pieslēgums

Slēgumu plāns (4.1. att.)

- a) Individuāla lietošana
- b) Grupu savienošana

Tīkla pievadvadu veido 3 dzīslu kabelis:

- L** = fāze (parasti melns, brūns vai pelēks)
- N** = nulles vads (parasti zils)
- PE** = zemējums (zaļš/dzeltenš)
- K** = sakaru savienotājs (kā variants)

K Kabeļa garums ≤ 50 m
maks. 10 × L 665/L 666

Šaubu gadījumā ar sprieguma mērītāju ir jānosaka kabeļa dzīslas: pēc tam kabelis atkārtoti ir jāatslēdz no strāvas tīkla. Fāze (**L**), nulles vads (**N**), kā arī aizsargvads (**PE**) tiek pieslēgti pieslēguma kopnei.

Svarīgi!

Pieslēgumu sajakšana vēlāk var izraisīt īssavienojumu ierīcē vai Jūsu sadales skapī. Šādā gadījumā ir atkārtoti

jāveic atsevišķu kabeļu noteikšana un savienošana. Tīkla pievadvadā var iemontēt tīkla slēdzi, kas paredzēts ieslēgšanai un izslēgšanai.

Šī gaismekļa gaismas avotu drīkst mainīt tikai ražotājs vai kāds viņa pilnvarots servisa tehniķis, vai arī līdzīgi kvalificēta persona.

Grupu izturēšanās

Ar sakaru savienotāju (**K**) ir iespējama iekšēja STEINEL L 665 LED un L 666 LED grupu savienošana tīklā.

Maksimāli vienu ar otru tīklā saslēgt var 10 gaismekļus. Sakaru savienojuma maksimālais garums drīkst būt 50 m. Pirmas gaismeklis grupā, kas uztver kustību, ieslēdz visu grupu. Ja pēc iestatītā laika beigām netiek uztverta kustība, pēdējais grupas gaismeklis izslēdz visu grupu.

Norāde:

- Sakaru savienojumam nedrīkst pievadīt strāvu. Nedrīkst pieslēgt ārējas slodzes!
- Grupu savienojuma ietvaros visi gaismekļi vadās pēc individuāli ar iestatīšanas slēdzi iestatītām vērtībām.
- Visiem gaismekļiem ir jāiestata viena un tā pati programma.

5. Montāža

- Pārbaudiet visas detaļas, vai tās nav bojātas.
- Bojājumu gadījumā nelietojiet produktu.
- Montējot sensora gaismekli, uzmanība pievēršama tam, lai tas tiktu piestiprināts stabili.
- Izvēlieties montāžai piemērotu vietu, ņemot vērā sniedzamību un kustības uztveršanu

Montāžas soļi

- Atslēdziet elektrības apgādi **(4.1. att.)**
- Noskrūvējiet gaismekļa korpusu no sienas turētāja **(5.1. att.)**
- Atbrīvojiet pieslēguma aizspiedni **(5.2. att.)**
- Atzīmējiet urbuma vietas **(5.3. att.)**
- Izurbiet caurumus un ievietojiet dībeļus **(5.4. att.)**
- Montāža ar zemapmetuma pievadu **(5.5. att.)**
- Montāža ar virsapmetuma pievadu **(5.6. att.)**
- Pievienojiet pieslēguma kabeli **(5.7. att.)**

L 665 LED

- Mājas numuru paneļa justēšana **(5.8. att.)**
- Uzlieciet mājas numuru paneli un pieskrūvējiet **(5.9. att.)**
- Savienojiet mājas numuru paneļa pieslēguma aizspiedni **(5.10. att.)**
- Uzspraudiet pieslēguma aizspiedni **(5.11. att.)**
- Uzskrūvējiet gaismekļa korpusu uz sienas turētāja **(5.12. att.)**
- Ieslēdziet elektrības apgādi **(5.12. att.)**
- Mājas numura loksnes izmantošana **(5.13. att.)**

Norāde! Detalizētas norādes par mājas numuru atradīsiet uz mājas numura loksnes.

L 666 LED

- Uzspraudiet pieslēguma aizspiedni **(5.14. att.)**
- Uzskrūvējiet gaismekļa korpusu uz sienas turētāja **(5.15. att.)**
- Ieslēdziet elektrības apgādi **(5.14. att.)**

- Veiciet iestatīšanu → „6. Funkcija”

6. Funkcijas

Rūpnīcas iestatījumi

Programmu iestatīšana: P 1
Krēslas iestatījums: 1000 luksī
Laika iestatījums: 5 sekundes

Pēc instalēšanas sensorgaismekli var ieslēgt. Uz noņemamās sensora vienības atrodas iestatāmi regulatori laika, krēslas sliekšņa un programmu iestatīšanai.

- Pēc fiksatora nospiešanas, izņemiet sensoru ar plakana skrūvgrieža palīdzību **(6.1. att.)**
 - Sensorgaismeklis pāriet ilgstošā apgaismojuma režīmā
- Veiciet iestatīšanu ar skrūvgriezi **(6.2. att.)**

P1 standarta programma (6.2./G regulators)

- Maigais starts / nav nakts apgaismojuma

Kas ir „maigais starts”?

Sensorgaismeklis ir aprīkots ar "maigā starta" funkciju. Tas nozīmē, ka, ieslēdzot gaismu, tā neiedegas ar maksimālo jaudu, bet gan sekundes laikā tās intensitāte pieaug līdz 100%. Tas pats notiek gaismekli izslēdzot - tas pakāpeniski izdziest.

P2 komforta programma

- Maigais starts + nakts apgaismojums
- Nakts apgaismojums ieslēdzas pie iestatītās krēslas vērtības

Kas ir nakts apgaismojums?

Nakts apgaismojums piedāvā iespēju izmantot ilgstošu apgaismojumu naktī ar aptuveni 25 % apgaismojuma jaudas. Tikai notiekot kustībai uztveres laukā, gaisma uz iestatīto laiku (skat. laika iestatīšanu), tiek ieslēgta ar maksimālo gaismas jaudu (100 %). Pēc tam gaismeklis ieslēdzas nakts gaismas režīmā (apm. 25 %).

P3 komforta taupības programma

- Maigais starts + nakts apgaismojums līdz nakts vidum
- Nakts apgaismojums ieslēdzas pie iestatītās krēslas vērtības līdz nakts vidum

Kā funkcionē komforta taupības programma?

Pulkstenis sensorgaismeklī nav integrēts. Nakts vidus tiek noteikts tikai pēc tumsas fāzes ilguma. Lai nodrošinātu nevainojamu darbību, ir svarīgi, lai sensorgaismeklis šajā laikā nepārtraukti saņemtu strāvu. Pirmajā naktī (mērījumu fāze) pamata apgaismojums ir pilnībā aktīvs. Rādītāji tiek saglabāti tā, lai tie saglabātos arī strāvas padeves pārtraukuma gadījumā. Mēs iesakām nepārtraukt strāvas padevi programmai. Mērījumi tiek veikti vairāku nakšu laikā, tādēļ, lai pārbaudītu iespējamās kļūdas, ierīce ir jānovēro vairākas nakts, lai noskaidrotu, vai sensorgaismekļa izslēgšanās laiks ap pusnakti nemainās.

P 4 Nightmatic programma

- „Maigais starts”, bez pamata gaismas, bez kustības izvērtēšanas
- 100 % ieslēgšanās, nesasniedzot iestatīto apgaismojuma vērtību

Norāde! Mājas numura panelis, ja tāds ir paredzēts, visās četrās programmās ieslēdzas, kad netiek sasniegta krēslēšanas vērtība.

Krēslas iestatīšana (6.2./H regulators)

Vēlamo sensora reakcijas sliekšni iespējams bez pakāpēm iestatīt robežās no apm. 2 līdz 1000 luksiem.

- Iestatīšanas slēdzis iestatīts uz ☀ = dienasgaismas režīms (atkarībā no apgaismojuma)
- Iestatīšanas slēdzis iestatīts uz ☾ = aptumšošanas režīms (apm. 2 luks)

Lai iestatītu uztveres lauku dienasgaismā, iestatīšanas slēdzis jāiestata uz ☀ (dienasgaismas režīms).

Laika iestatīšana (6.2./F regulators)

Vēlamo gaismekļa degšanas ilgumu iespējams iestatīt bez pakāpēm no apm. 5 s līdz maks. 15 min. Ar katru kustību, kas uztverta pirms šī laika beigām, pulkstenis tiek startēts no jauna.

Ilgstošas gaismas funkcija

Ja tīkla pievadā tiek instalēts tīkla slēdzis, paralēli parastajām ieslēgšanas un izslēgšanas funkcijām iespējamas šādas funkcijas:

Sensora režīms

1) Ieslēgt gaismu (ja gaismeklis ir IZSL.):

slēdzi 1 × IZSL. un IESL.

Gaismeklis paliek ieslēgts uz iestatīto laiku.

2) Izslēgt gaismu (ja lampa ir IESL.):

slēdzi 1 × IZSL. un IESL.

Gaismeklis izslēdzas, t.i., pāriet sensora režīmā.

Ilgstoša apgaismojuma režīms (6.4. att.)

1) Ieslēgt ilgstošo apgaismojumu:

slēdzi 2 × IZSL. un IESL. Sensors tiek iestatīts uz 4 stundu ilgstošo apgaismojumu (aizlēcas deg sarkans LED). Beigās gaismeklis automātiski atkal pāriet uz sensora režīmu (sarkanā LED vairs nedeg).

2) Izslēgt ilgstošo gaismu:

slēdzi 1 × IZSL. un IESL. Gaismeklis izslēdzas, t.i., pāriet sensora režīmā.

Svarīgi!

Slēgšanai jānotiek laika posmā no 0,2 līdz 1 sekunde.

Uztveres lauka justēšana (7.1.-7.5. att.)

Uztveres zonu var pēc vajadzības ierobežot. Ar pievienotajām noseblendēm var nosegt jebkādu lēcas segmentu skaitu. Tādējādi tiek novērsta kļūdaina, auto, gājēju u. c. izraisīta ieslēgšanās vai mērķtiecīgi pārraudzītas riska zonas. Noseblendes iespējams atdalīt pa marķētajām horizontālajām un vertikālajām līnijām vai arī izgriezt ar šķērēm. Pēc tam tās vienkārši jāuzsprauž lēcai.

7. Kopšana un apkope

Izstrādājumam apkope nav nepieciešama.

Ja gaismeklis ir netīrs, noslaukiet to ar mitru drānu (bez tīrīšanas līdzekļiem).

8. Utilizācija

Elektroierīces, piederumi un iepakojumi jānodod dabai draudzīgai atkārtotai pārstrādei.



Nemetiet elektroierīces parastajos atkritumos!

Tikai ES valstīm:

Atbilstoši Eiropas vadlīnijām par vecām elektroierīcēm un elektroniskām ierīcēm, un to lietojumam nacionālās tiesībās, nefunkcionējošas elektroierīces jāsavāc atsevišķi un tās jānodod dabai draudzīgai atkārtotai pārstrādei.

9. Ražotāja garantija

Kā pirocējam Jums attiecībā pret pārdevēju ir spēkā likumā paredzētās garantijas tiesības. Mūsu garantijas saistības nesamazina un neierobežo šīs tiesības, ciktāl tādas pastāv Jūsu valstī. Mēs piešķiram 5 gadu garantiju nevainojamām Jūsu STEINEL profesionālā sensorikas produkta īpašībām un darbībai. Mēs garantējam, ka šim produktam nav materiāla, ražošanas un konstrukcijas defektu. Mēs garantējam visu elektronisko būvdāļu un kabeļu ekspluatācijas drošumu, kā arī visu izmantoto materiālu un to virsmu nevainojamību.

Sūdzību iesniegšana

Ja vēlaties reklamēt Jūsu iegādāto produktu, lūdzu, nosūtiet to pilnā komplektācijā, apmaksājot pasta izdevumus, pievienojot oriģinālo čekku, kā arī norādot pirkuma datumu un produkta apzīmējumu, Jūsu pārdevējam vai tieši mums: **Ambergs SIA, Brīvības gatve 195-16, LV-1039 Rīga**. Tādēļ mēs iesakām rūpīgi saglabāt pirkuma čekku līdz garantijas laika beigām.

STEINEL neenes atbildību par transporta bojājumiem un atpakaļ sūtīšanas riskiem.

Informāciju par garantijas pieteikumu Jūs atradīsiet mūsu mājas lapā www.steinell-professional.de/garantie

Ja Jums ir garantijas gadījums vai Jums ir jautājumi par Jūsu iegādāto produktu, Jūs jebkurā laikā varat vērsties servisa dienestā: **00371 29460997**.

5 GADU
RAŽOTĀJA
GARANTĪJA

10. Tehniskie dati

Zmēri (A × P × Dz mm)	L 665 LED: 269 × 326 × 122 mm L 666 LED: 269 × 102 × 122 mm
Tīkla pieslēgums	220-240 V, 50/60 Hz
Jaudas patēriņš	L 665 LED: 10 W L 666 LED: 9 W
Gaismas plūsma	L 665 LED: 655 lm L 666 LED: 595 lm
Efektivitāte	L 665 LED: 65 lm/W L 666 LED: 66 lm/W
Gaismas krāsa	3000K (silti balta gaisma), SDCM 3
Krāsas attēlošanas indekss	Ra ≥ 80
LED mūža ilgums	50 000 h (L70B10 pēc LM80)
Sensoru tehnoloģija	Pasīvs-infrasarkans
Uztveres leņķis	360° ar 90° atveres leņķi un aizsardzību pret paiešanu apakšā
Sniedzamība	tangenciāli 7 m
Laika iestatīšana	5 s - 15 min
Krēslas sliekšņa iestatījums	2-1000 luks
Programmu iestatīšana	4 uz praksi orientētas programmas
Ilgstošais apgaismojums	slēdzams 4 h
Temperatūras amplitūda	-20 līdz +50 °C
Aizsardzības veids	IP44
Aizsargklase	I

11. Darbības traucējumi

Traucējumi	Cēlonis	Risinājums
Sensorgaismeklim netiek pievadīta strāva	<ul style="list-style-type: none"> ■ Drošinātājs ir izslēdzies, nav ieslēgts, bojāts vads ■ Īssavienojums 	<ul style="list-style-type: none"> ■ Ieslēdziet drošinātāju, nomainiet, ieslēdziet tīkla slēdzi; pārbaudiet vadu ar sprieguma testerī ■ Pārbaudiet pieslēgumus
Sensorgaismeklis neieslēdzas	<ul style="list-style-type: none"> ■ Dienas gaismas režīmā, krāsas sliekšnis iestatīts nakts režīmā ■ Izslēgts tīkla slēdzis ■ Drošinātājs ir izslēdzies ■ Nav mērķtiecīgi iestatīts uztveres lauks 	<ul style="list-style-type: none"> ■ Iestatiet no jauna ■ Ieslēdziet ■ Ieslēdziet drošinātāju, nomainiet, pēc vajadzības pārbaudiet pieslēgumu ■ Justējiet atkārtoti
Sensorgaismeklis neizslēdzas	<ul style="list-style-type: none"> ■ Nepārtraukta kustība uztveres laukā ■ Sensora vienība nav nofiksējusies ■ Sensorgaismeklis atrodas mērījumu fāzē (komforta taupības programma) ■ Bezvadu interneta ierīce ir pozicionēta ļoti tuvu sensoram 	<ul style="list-style-type: none"> ■ Pārbaudiet lauku un pēc nepieciešamības atkārtoti justējiet ■ Nofiksējiet sensora vienību, viegli piespiežot ■ Skat. Norādes par komforta taupības programmu ■ Palieliniet atstatumu starp bezvadu interneta ierīci un sensoru >3m
pamata apgaismojums neizslēdzas kā vēlams ap pusnakti	<ul style="list-style-type: none"> ■ Ārējs gaismas avots (piem., Kāds cits kustību ziņotājs vai gaismeklis) izslēdz sensorgaismekli 	<ul style="list-style-type: none"> ■ Nosedziet sensorgaismekli pret šo svešo gaismekli. Lai sensorgaismeklī atkal iestatītu vajadzīgos rādītājus, ir vajadzīgs laiks, tādēļ tas jānovēro vairākas dienas. Tam ir vajadzīgs laiks, lai atkal iestatītu īsto vērtību
LED diodes neizslēdzas pilnībā	<ul style="list-style-type: none"> ■ Izvēlēta komforta programma 	<ul style="list-style-type: none"> ■ Programmu slēdzis uz 4
Sensorgaismeklis ieslēdzas nevajadzīgi	<ul style="list-style-type: none"> ■ Vējš uztveres laukā kustina kokus un krūmus ■ Uz ielas esošo automašīnu uztveršana ■ Laika apstākļu izraisītas straujas temperatūras izmaiņas (vējš, lietussniegs), vai arī gaisa plūsma no ventilatoriem, atvērtiem logiem 	<ul style="list-style-type: none"> ■ Iestatiet uztveres lauku precīzi ar noseģblendes palīdzību ■ Iestatiet uztveres lauku precīzi ar noseģblendes palīdzību ■ Izmainiet uztveres lauku, mainiet uzstādīšanas vietu
Izmainīta sensorgaismekļa sniedzamība	<ul style="list-style-type: none"> ■ Citas apkārtējās vides temperatūras 	<ul style="list-style-type: none"> ■ Iestatiet uztveres lauku precīzi ar noseģblendes palīdzību

RU

1. Об этом документе

Просим тщательно прочесть и сохранить!

- Защищено авторскими правами. Перепечатка, также выдержками, только с нашего согласия.
- Мы сохраняем за собой право на изменения, которые служат техническому прогрессу.

Разъяснение символов



Предупреждение об опасностях!



Указание на текст в документе.

2. Общие указания по технике безопасности



Перед началом любых работ, проводимых на приборе, следует отключить напряжение!

- При проведении монтажа подключаемый электропровод должен быть обесточен. Поэтому в первую очередь следует отключить подачу тока и проверить отсутствие напряжения с помощью индикатора напряжения.
- Монтажные работы по подключению сенсорного светильника относятся к категории работ с сетевым напряжением. Поэтому при монтаже светильников следует соблюдать указания и условия, приведенные в инструкции по подключению. (например, **DE:** VDE 0100, **AT:** ÖVE / ÖNORM E8001-1, **CH:** SEV 1000)
- Использовать только оригинальные запасные части.
- Ремонт разрешается выполнять только в специализированных мастерских.

3. L 665 LED/L 666 LED

Применение по назначению:

- Светодиодный светильник для настенного монтажа на улицах и в помещениях

Сенсорные светильники L 665 LED и L 666 LED являются светодиодными светильниками с датчиком движения. Встроенный мощный инфракрасный сенсорный светильник оснащен двойным сенсором, встроенным под углом 360°, который регистрирует невидимое тепловое излучение движущихся объектов (людей, животных и т.д.). Регистрируемое тепловое излучение преобразуется в электронный сигнал, который вызывает автоматическое включение светильника. Если на пути имеются препятствия, например, стены или оконные стекла, то регистрация теплоизлучения

не происходит, а, следовательно, не происходит и включения светильника.

Важно: Для обеспечения надежной работы сенсорный светильник следует монтировать перпендикулярно к направлению движения обнаруживаемых объектов, а также исключить возможные препятствия (например, деревья, стены и т.д.), перекрывающие датчику зону обнаружения. Радиус действия будет также ограничен, если Вы подойдете непосредственно к светильнику.

Объем поставки L 665 LED (рис. 3.1)

- сенсорный светильник с панелью для номера дома
- три заслонки
- лист с номерами домов

Объем поставки L 666 LED (рис. 3.2)

- сенсорный светильник
- три заслонки

Размеры продукта L 665 LED (рис. 3.3)

Размеры продукта L 666 LED (рис. 3.4)

Обзор изделия L 665 LED (рис. 3.5)

- A** Кронштейн
- B** Клемма подключения
- C** Уплотнитель
- D** Клемма подключения
- E** Корпус светильника
- F** Время включения лампы
- G** Установка сумеречного включения
- H** Программные установки
- I** Сенсорный блок
- J** Панель для номера дома

Обзор изделия L 666 LED (рис. 3.6)

- A** Угольник
- B** Клемма подключения
- C** Уплотнитель
- D** Клемма подключения
- E** Корпус светильника
- F** Регулировка времени
- G** Установка сумеречного порога
- H** Настройка программы
- I** Сенсорный блок

Зона регистрации (рис. 3.7-3.9)

4. Электрическое подключение

Схема соединений (рис. 4.1)

- a) одиночный режим
- b) объединение в группу

Сетевой провод состоит из 3 жил:

- L** = фаза (обычно черного, коричневого или серого цвета)
- N** = нулевой провод (чаще всего синий)

PE = провод заземления (зеленый/желтый)
K = линия связи (опция)

K Длина кабеля ≤ 50 м
макс. 10 × L 665/L 666

В случае сомнения идентифицировать провода с помощью индикатора, затем снова отключить напряжение. Присоединить фазный (**L**), нулевой провод (**N**) и провод заземления (**PE**) к соответствующим клеммам светильника.

Важно: Вследствие неправильного присоединения проводов в приборе или в распределительном ящике с предохранителями в дальнейшем может произойти короткое замыкание. В таком случае рекомендуется еще раз проверить провода и заново подключить их. При необходимости в сетевой провод может быть вмонтирован выключатель для включения и выключения сетевого тока.

Светоизлучатель этого светильника разрешается заменять только производителю, авторизованному им сервисному технику или лицу аналогичной квалификации.

Действия группы

По линии связи (**K**) возможно внутреннее объединение в группу сенсоров L 665 LED и L 666 LED компании STEINEL.

Возможно объединение в группу до 10 светильников. Максимальная длина линии связи составляет 50 м. Первый светильник группы, который регистрирует движение, включает всю группу. Если по истечении установленного времени движения больше не будет зарегистрировано, последний светильник группы выключает всю группу.

Указание:

- Подача напряжения на линию связи недопустима. Подключение внешней нагрузки недопустимо!
- В рамках объединения в группу все светильники соблюдают значения, установленные для них индивидуально регулятором.
- На всех светильниках должна быть установлена одна и та же программа.

5. Монтаж

- Проверить все конструктивные детали на предмет повреждения.
- При повреждениях не включать продукт.
- При монтаже сенсорного светильника следить за тем, чтобы он крепился без вибраций.
- Выбрать подходящее место для монтажа с учетом радиуса действия и регистрации движений.

Порядок монтажа

- Отключить электропитание (рис. 4.1)
- Установить корпус светильника на кронштейн (рис. 5.1)
- Снять клемму подключения (рис. 5.2)
- Наметить отверстия для сверления (рис. 5.3)
- Просверлить отверстия и вставить дюбели (рис. 5.4)
- Монтаж при подводе кабеля скрытой проводкой (рис. 5.5)
- Монтаж при подводе кабеля открытой проводкой (рис. 5.6)
- Подключить соединительный кабель (рис. 5.7)

L 665 LED

- Юстировка панели для номера дома (рис. 5.8)
- Установка и прикручивание панели для номера дома (рис. 5.9)
- Собрать клемму подключения для панели для номера дома (рис. 5.10)
- Установить клемму подключения (рис. 5.11)
- Установить корпус светильника на кронштейн (рис. 5.12)
- Включить электропитание (рис. 5.12)
- Использование листа с номерами домов (рис. 5.13)

Указание: Более подробная информация по размещению номеров домов приведена на листе с номерами домов.

L 666 LED

- Установить клемму подключения (рис. 5.14)
- Установить корпус светильника на кронштейн (рис. 5.15)
- Включить электропитание (рис. 5.14)

- Выполнить регулировки → "6. Эксплуатация"

6. Эксплуатация

Заводские настройки

Программные установки: P 1
Установка сумеречного порога: 1000 лк
Время включения лампы: 5 секунд

После монтажа можно вводить сенсорный светильник в эксплуатацию. Рядом со съемным сенсорным блоком находятся регуляторы для установки времени, сумеречного освещения и яркости.

- Извлечь сенсор после нажатия фиксирующей защелки шлицевой отверткой (рис. 6.1)
 - Светильник переключается на постоянное освещение.
- Выполнить установки с помощью отвертки (рис. 6.2)

P1 Стандартная программа (регулятор 6.2/G)

– Плавное включение света / без ночного освещения

Что такое плавное включение света?

Сенсорный светильник оснащен функцией плавного включения света. Благодаря данной функции макс. яркость светильника устанавливается медленно в течение непродолжительного времени. Таким же образом регулируется мощность света при выключении светильника.

P2 Комфортная программа

– Плавное включение света + ночное освещение
– Ночное освещение ВКЛ., начиная с установленного значения сумеречного порога

Что такое ночное освещение?

Ночное освещение обеспечивает ночное постоянное освещение с прим. 25 % мощности освещения. Только при движении в зоне обнаружения свет включается на установленное время (см. установленное время) на макс. мощность освещения (100 %). Затем светильник снова переключается на ночное освещение (прим. 25 %).

P3 Комфортная экономичная программа

– Плавное включение света + ночное освещение до середины ночи
– Ночное освещение ВКЛ., начиная с установленного значения сумеречного порога, до середины ночи

Как работает комфортная экономичная программа?

В сенсорный светильник не встроены часы, полночь определяется только по продолжительности темных периодов. Поэтому для безупречной работы необходимо, чтобы на сенсорный светильник в это время постоянно подавалось напряжение.

Во время первой ночи (период измерения) ночное освещение полностью активна. Значения сохраняются с защитой от отключения сетевого питания. Мы рекомендуем, не отключать питание во время программы. Значения определяются в течение нескольких ночей, поэтому за прожектором в возможном случае ошибки следует наблюдать в течение нескольких ночей, изменяется ли время выключения подключенного потребителя при приближении к полуночи.

P 4 Программа Nightmatic

– Плавное включение света, нет ночного освещения, нет анализа движений
– 100% включение при снижении значения освещенности ниже заданного уровня

Указание: Панель для номера дома, если таковая имеется, включается во всех четырех программах при опускании значения ниже установленного значения сумеречного освещения.

Установка сумеречного порога (регулятор 6.2/H)

Желаемый порог срабатывания можно установить плавно от 2 до 1000 лк.

- Регулятор, установленный на ☀ = режим дневного освещения (независимо от яркости)
- Регулятор, установленный на ☾ = режим сумеречного освещения (ок. 2 лк)

При установке зоны обнаружения при режиме дневного освещения регулятор рекомендуется устанавливать на ☀ (режим дневного освещения).

Установка времени (регулятор 6.2/F)

Необходимое время освещения может быть установлено на светильнике плавно в диапазоне от 5 сек. до макс. 15 мин. Каждое зарегистрированное движение до истечения этого времени заново начинает отсчет времени.

Постоянное освещение

В случае установки сетевого выключателя в сетевой провод, помимо базовых функций включения и выключения света при движении доступны следующие функции:

Сенсорный режим

1) Включить свет (если светильник ВЫКЛ):

Выключатель выключить и включить 1 раз. Светильник горит в течение заданного времени.

2) Выключить свет (если светильник ВКЛ):

Выключатель выключить и включить 1 раз. Светильник выключается или переключается в сенсорный режим.

Режим постоянного освещения (рис. 6.4)

1) Включение постоянного освещения:

Выключатель выключить и включить 2 раза. Светильник переключается в режим постоянного освещения на 4 часа (за линзой светится красный СИД). По истечении времени производится автоматическое переключение в сенсорный режим (красный СИД гаснет).

2) Выключить постоянное освещение:

Выключатель выключить и включить 1 раз. Светильник выключается или переключается в сенсорный режим.

Важно:

Процессы переключения должны выполняться в диапазоне от 0,2 до 1 секунды.

Регулировка зоны обнаружения (рис. 7.1 - 7.5)

При необходимости можно оптимизировать зону обнаружения. Прилагаемые заслонки служат для того, чтобы закрывать любое количество сегментов линзы. Таким образом можно исключить ненужное включение светильника, вызванное например, проезжающими машинами или проходящими пешеходами и целенаправленно контролировать участки, на которых включение освещения при движении

необходимо. Полусферические заслонки можно оторвать вдоль горизонтальных перфорационных линий. Затем их просто надевают на линзу.

7. Техническое обслуживание и уход

Продукт не требует технического обслуживания. Загрязнения на светильнике можно удалять влажным сукном (не используя моющие средства).

8. Утилизация

Электроприборы, комплектующие и упаковку следует направлять на экологичную вторичную переработку.



Не выбрасывать электроприборы в бытовые отходы!

Только для стран ЕС:

Согласно действующей Европейской директиве по отработанному электрическому и электронному оборудованию и ее реализации в национальных законодательствах отработанные электроприборы должны собираться отдельно и направляться на экологичную вторичную переработку.

9. Гарантия производителя

Вы, как покупатель, имеете предусмотренные законом права в отношении продавца. Если такие права существуют в вашей стране, то наша гарантия не сокращает и не ограничивает их.

Мы предоставляем Вам 5-летнюю гарантию на безупречные характеристики и надлежащую работу вашего сенсорного изделия STEINEL Professional. Мы гарантируем, что это изделие не имеет дефектов материала, конструкции и производственного брака. Мы гарантируем работоспособность всех электронных конструктивных элементов и кабелей, а также отсутствие дефектов во всех использованных материалах и на их поверхности.

Предъявление требований

Если Вы хотите заявить рекламацию по вашему изделию, отправьте изделие в собранном и упакованном виде вместе с приложенным кассовым чеком или квитанцией с датой продажи и указанием наименования изделия вашему дилеру или непосредственно нам по адресу: **REAL.Electro, 109029, Москва, ул. Средняя Калитниковская, д. 26/27**. Поэтому мы рекомендуем вам сохранить кассовый чек или квитанцию о продаже до истечения гарантийного срока. Компания STEINEL не несет риски и расходы на транспортировку в рамках возврата изделия.

Информацию о том, как заявить о гарантийном случае, вы найдете на нашей домашней странице www.steinel-russland.ru

Если у вас наступил гарантийный случай или имеются вопросы по вашему изделию, вы можете в любое время позвонить в Службу технической поддержки по телефону **+7(495) 230 31 32**.



10. Технические данные

Размеры (В × Ш × Г в мм)	L 665 LED: 269 × 326 × 122 мм L 666 LED: 269 × 102 × 122 мм
Сетевое подключение	220-240 В / 50/60 Гц
Потребляемая мощность	L 665 LED: 10 Вт L 666 LED: 9 Вт
Световой поток	L 665 LED: 655 лм L 666 LED: 595 лм
Эффективность	L 665 LED: 65 лм/Вт L 666 LED: 66 лм/Вт
Цвет света	3000 К (теплый белый), SDCM 3
Коэффициент цветопередачи	Ra ≥ 80
Срок службы СИД	50 000 ч (L70B10 по LM80)
Сенсорная техника	Пассивный ИК
Угол охвата	360° с 90° углом открытия и защитой от подкрадывания
Радиус действия	тангенциально 7 м
Время включения лампы	5 сек. - 15 мин.
Установка сумеречного включения	2-1000 лк
Программные установки	4 практических программы
Постоянное освещение	переключается каждые 4 ч
Температурный диапазон	-20° - +50° С
Вид защиты	IP44
Класс защиты	I

11. неполадки при эксплуатации

Нарушение	Причина	Устранение
На сенсорном светильнике нет напряжения	<ul style="list-style-type: none"> ■ Предохранитель сработал, не включен, неисправность провода ■ Короткое замыкание 	<ul style="list-style-type: none"> ■ Включить, заменить предохранитель, включить сетевой выключатель, проверить провод индикатором напряжения ■ Проверить подключения
Сенсорный светильник не включается	<ul style="list-style-type: none"> ■ При дневном режиме, установка сумеречного порога установлена в ночной режим ■ Выключен сетевой выключатель ■ Сработал предохранитель ■ Неправильно установлена зона обнаружения 	<ul style="list-style-type: none"> ■ Произвести новую регулировку ■ Включить ■ Включить, заменить предохранитель; при необходимости проверить соединение ■ Произвести новую регулировку
Сенсорный светильник не выключается	<ul style="list-style-type: none"> ■ Постоянное движение в зоне обнаружения ■ Сенсорный блок не зафиксирован ■ Сенсорный светильник находится в фазе измерения (комфортная экономичная программа) ■ WLAN-устройство размещено очень близко к сенсору 	<ul style="list-style-type: none"> ■ Проверить участок и, при необходимости, вновь отрегулировать ■ Зафиксировать сенсорный блок, слегка надавив ■ См. указание по комфортной экономичной программе ■ Увеличить расстояние между WLAN-устройством и сенсором >3м
СИД не выключается, как это требуется, прим. в полночь	<ul style="list-style-type: none"> ■ Внешний источник света (например, от других датчиков движения или светильников) деактивирует сенсорный светильник 	<ul style="list-style-type: none"> ■ Оградить сенсорный светильник от постороннего света, наблюдать за сенсорным светильником несколько дней, ему понадобится некоторое время, прежде чем он снова будет установлен корректно.
СИД не полностью выключаются	<ul style="list-style-type: none"> ■ Выбрана комфортная программа 	<ul style="list-style-type: none"> ■ Переключатель программы на 4
Сенсорный светильник включается произвольно	<ul style="list-style-type: none"> ■ В зоне движения происходит движение деревьев и кустов ■ Включается в результате движения автомашин на дороге ■ В результате неожиданного перепада температур при изменении погоды (ветер, дождь, снег) или потока воздуха из вентиляционной системы, открытых окон 	<ul style="list-style-type: none"> ■ Изменить зону обнаружения с помощью заслонок ■ Изменить зону обнаружения с помощью заслонок ■ Изменить зону обнаружения, произвести монтаж светильника на новом месте
Измененный радиус действия сенсорного светильника	<ul style="list-style-type: none"> ■ Изменение температуры окружающей среды 	<ul style="list-style-type: none"> ■ Изменить зону обнаружения с помощью заслонок

1. За този документ

Моля прочетете го внимателно и го пазете!

- Всички права запазени. Препечатване, дори откъслечно, само с наше разрешение.
- Запазваме си правото за промени, които служат на техническото развитие.

Обяснение на символите



Предупреждение за опасности!



Препратка към части от текста в документа.

2. Общи указания за безопасност



Преди да предприемете каквито и да е работи по уреда, прекъснете електрическото захранване!

- При монтаж електрическата система трябва да е без напрежение. Затова първо спрете електрическия ток, след което проверете системата с уред за проверка на напрежението.
- Монтажът на сензорната лампа изисква работа с електричество. Затова трябва да се извърши професионално, според съответните държавни предписания и изисквания. (напр. **DE:** VDE 0100, **AT:** ÖVE / ÖNORM E8001-1, **CH:** SEV 1000)
- Използвайте само оригинални резервни части!
- Ремонтите трябва да се извършват само от специализирани сервиси.

3. L 665 LED/L 666 LED

Употреба по предназначение:

- LED-лампа за монтаж на външна или вътрешна стена

Сензорните лампи L 665 LED и L 666 LED са LED-лампи с датчик за движение. Интегрираният мощен инфрачервен сензор представлява двоен 360-градусов сензор, който прихваща невидимото топлинно излъчване на движещи се тела (хора, животни и т.н.). Така отчетеното топлинно излъчване се преобразува електронно и автоматично включва лампата. През препятствия, като например стени или прозорци, топлинното излъчване не се засича, съответно не следва включване.

Важно: Най-сигурното засичане получавате, когато сензорната лампа е монтирана странично спрямо посоката на движение и видимостта на сензора не е затруднена от препятствия (като напр. дървета,

стени и т.н.). Обхватът е ограничен, когато се движите директно срещу лампата.

Съдържание на комплекта L 665 LED (рис. 3.1)

- една сензорна лампа с панел с адресен номер
- три покриващи бленди
- стикери за номера на къщата

Съдържание на комплекта L 666 LED (рис. 3.2)

- една сензорна лампа
- три покриващи бленди

Размери L 665 LED (рис. 3.3)

Размери L 666 LED (рис. 3.4)

Преглед на уреда L 665 LED (рис. 3.5)

- A** Стойка за стена
- B** Клема за свързване
- C** Уплътнител
- D** Клема за свързване
- E** Корпус на лампата
- F** Настройка на времето
- G** Настройка на светлочувствителността
- H** Настройка на програмите
- I** Сензор
- J** Панел с адресен номер

Преглед на уреда L 666 LED (рис. 3.6)

- A** Стойка за стена
- B** Клема за свързване
- C** Уплътнител
- D** Клема за свързване
- E** Корпус на лампата
- F** Настройка на времето
- G** Настройка на светлочувствителността
- H** Настройка на програмите
- I** Сензор

Диапазон на отчитане (рис. 3.7-3.9)

4. Електрическо свързване

Схема на свързване (рис. 4.1)

- самостоятелна употреба
- групово свързване в мрежа

Кабелът съдържа 3 проводника:

- L** = фаза (обикновено черен, кафяв или сив)
- N** = нула (обикновено син)
- PE** = заземяващ проводник (зелен/жълт)
- K** = Комуникационна връзка (опция)

K Дължина на кабел ≤ 50 м
макс. 10 × L 665/L 666

При съмнение, проводниците трябва да бъдат идентифицирани с уред за проверка на напрежението, след което отново да бъдат свързани, без напрежение. Фазата (**L**), нулата (**N**) и заземяващият проводник (**PE**) се свързват към клемата.

Важно: Размяна на проводниците води до късо съединение в уреда или таблото с предпазители. При такъв случай всеки проводник трябва още веднъж да бъде идентифициран и наново свързан. Към системата, разбира се, може да бъде добавен прекъсвач, за включване и изключване.

Осветителното тяло на тази лампа може да бъде заменено само от производителя или поръчан от него сервизен техник или друг техник с подобна квалификация.

Поведение в група

Комуникационната връзка (**K**) дава възможност за вътрешна свързаност в група на STEINEL L 665 LED и L 666 LED.

Макс. 10 лампи могат да бъдат свързани помежду си. Максималната дължина на комуникационния канал е 50 м. Първата лампа от групата, която засече движение, включва цялата група. Ако след изтичане на настроеното време не бъде засечено движение, последната лампа от групата изключва цялата група.

Сведение:

- На комуникационния канал не може да бъде подавано напрежение. Не могат да бъдат включвани външни товари!
- Вътре в групата всички лампи следват своите индивидуално настроени с регулатор стойности.
- При всички лампи трябва да бъде избрана същата програма.

5. Монтаж

- Всички части да се проверят за щети.
- При повреди продуктът да не се пуска в експлоатация.
- Сензорната лампа трябва да бъде монтирана стабилно.
- Да се избере подходящо място за монтаж, съобразявайки се с обхвата и засичането на движение.

Последователност за монтаж

- Да се изключи електрозахранването (рис. 4.1)
- Корпусът на лампата да се отвинти от стойката за стена (рис. 5.1)
- Клемата за свързване да се освободи (рис. 5.2)
- Да се маркират местата за пробиване (рис. 5.3)
- Да се пробият дупките и да се поставят дюбелите (рис. 5.4)
- Монтаж със скрити кабели (рис. 5.5)
- Монтаж с открити кабели (рис. 5.6)
- Кабелите да се свържат (рис. 5.7)

L 665 LED

- Настройка на панела с адресен номер (рис. 5.8)
- Панелът с адресния номер да се постави и завинти (рис. 5.9)
- Клемата за свързване на панела с адресен номер да се слобли (рис. 5.10)
- Клемата за свързване да се постави (рис. 5.11)
- Корпусът на лампата да се завинти на стойката за стена (рис. 5.12)
- Електрозахранването да се включи (рис. 5.12)
- Използване на стикерите за адресен номер (рис. 5.13)

Сведение: Подробни инструкции за поставяне на адресния номер могат да бъдат намерени при стикерите.

L 666 LED

- Клемата за свързване да се постави (рис. 5.14)
- Корпусът на лампата да се завинти на стойката за стена (рис. 5.15)
- Електрозахранването да се включи (рис. 5.14)

- Да се направят настройки → „6. Функция“

6. Функция

Заводски настройки

Настройка на програмите: P 1

Настройка на светлочувствителността:

1000 лукса

Настройка на времето: 5 секунди

След монтажа сензорната лампа може да бъде пусната в експлоатация. Върху подвижния сензор са разположени механизмите за регулиране на време, светлочувствителност и избор на програма.

- Сензорът да се свали след натискане на застопоряващия щифт с права отвертка (рис. 6.1)
 - Сензорната лампа преминава в режим постоянно осветление
- Настройките да се направят с отвертка (рис. 6.2)

P1 Програма Стандарт (регулатор 6.2/G)

- Мек старт / без нощна светлина

Какво представлява плавното включване?

Сензорната лампа разполага с функция за плавно включване (мек старт). Това означава, че при включване светлината не достига своя максимум веднага. За кратко време осветеността се повишава до 100% постепенно. Също така светлината бавно угасва при изключване.

P2 Програма Комфорт

- Мек старт + нощна светлина
- Нощната светлина се включва при достигане на избраната степен на осветеност

Какво е нощна светлина?

Нощната светлина дава възможност за осветяване с около 25 % от осветителната мощ. Едва при движение в обхвата светлината се включва (за избраното време) на максимална мощност (100 %). След което лампата преминава отново на нощна светлина (около 25 %).

P3 Програма Комфорт икономична

- Мек старт + нощна светлина до полунощ
- Нощната светлина се включва до полунощ при достигане на избраната степен на осветеност

Как работи програма Комфорт икономична?

В сензорната лампа не е интегриран часовник. Полунощ се определя посредством дължината на тъмните части от денонощието. По тази причина е важно сензорната лампа постоянно да е захранена с напрежение. През първата нощ (калибриращ период) нощната светлина е постоянно активна. Стойностите остават в паметта, дори при срив в електрическата мрежа. Препоръчваме да не прекъсвате захранването при програма. Стойностите се определят в продължение на няколко нощи. За това, в случай на прекъсване на напрежението, трябва да се следи продължително дали изключването на сензорната лампа се измества към полунощ.


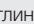
P4 Програма Nightmatic


- Мек старт, без нощна светлина, без засичане на движение
- 100-проценто включване при падане под стойността на осветеност

Сведение: панелът с адресния номер, когато е наличен, се включва при всички четири програми при подминаване на избрания праг на осветеност.

Настройка на светлочувствителността (регулатор 6.2/H)

Желаният праг на действие може да бъде регулиран безстепенно от около 2 до 1000 лукса.

- Регулатор в позиция  = дневен режим (независимо от осветеността)
- Регулатор в позиция  = слаба светлина (около 2 лукса)

За настройка на обхвата при дневна светлина регулаторът трябва да бъде поставен на  (дневна светлина).

Настройка на времето (регулатор 6.2/F)

Желаната продължителност на светене на лампата може да се регулира безстепенно от около 5 секунди до макс. 15 минути. Всяко засечено движение преди изтичане на времето връща часовника в първоначална позиция.

Функция постоянна светлина

Ако към системата бъде включен прекъсвач, освен включване и изключване, са възможни и следните функции:

Управление със сензори

1) Включване (когато лампата е изключена):

Ключът да се изключи и включи веднъж. Лампата остава включена за избраното време.

2) Изключване (когато лампата е включена):

Ключът да се изключи и включи веднъж. Лампата се изключва, съответно преминава в сензорен режим.

Постоянна светлина (рис. 6.4)

1) Включване:

Ключът да се изключи и включи два пъти. Лампата остава с постоянна светлина за 4 часа (червен LED свети зад обектива). След това автоматично преминава отново в сензорен режим (червеният LED угасва).

2) Изключване:

Ключът да се изключи и включи веднъж. Лампата се изключва, съответно преминава в сензорен режим.

Важно: Включванията трябва да се извършват за 0,2 до 1 секунда.

Регулиране на обхвата (рис. 7.1-7.5)

Според необходимостта, обхватът може да бъде ограничен. Приложените в комплекта бленди служат за покриване на произволен брой сегменти от обектива. Така се премахват погрешни включения, например от автомобили, пешеходци и т.н. или целево се наблюдават източници на опасност. Покриващите бленди могат да бъдат отделени по дължината на предварително отбелязаните вертикални канали. След което се поставят върху обектива.

7. Грижа и поддръжка

Продуктът не се нуждае от поддръжка. При замърсяване, лампата може да бъде почистена с влажна кърпа (без почистващ препарат).

8. Отстраняване

Електроуреди, принадлежности и опаковки трябва да бъдат рециклирани, с цел опазване на околната среда.



Не изхвърляйте електроуреди с общите домашни отпадъци!

Само за страни от ЕС:

Според действащата Директива на ЕС за стари електронни и електроуреди и транспонирането ѝ в национално право, електроуреди, които повече не могат да бъдат употребявани, трябва да бъдат разделно събирани и рециклирани, с цел опазване на околната среда.

9. Гаранция от производителя

В ролята ви на купувач разполагате със законови права спрямо продавача. Ако тези права съществуват във вашата страна, тази гаранционна декларация не ги ограничава, нито ги съкращава. Ние ви даваме 5 години гаранция за перфектна изработка и правилно функциониране на вашия продукт STEINEL-Professional - от серията Сензорна техника. Ние гарантираме, че този продукт няма материални, производствени и конструктивни недостатъци. Ние гарантираме функционалността на всички електронни елементи и кабели, както и липсата на дефекти в използваните материали и техните повърхности.

Гаранционен иск

Ако искате да направите рекламация на вашия продукт, моля да го изпратите напълно окомплектован и за наша сметка, заедно с оригиналната касова бележка или фактура, които трябва да съдържат датата на покупката и обозначението на продукта, на вашия търговец или директно на нас, **ТАШЕВ-ГАЛВИНГ ООД, Бул. Климент Охридски № 68, 1756 София, България.** Затова ви препоръчваме грижливо да пазите касовата бележка или фактурата до изтичане на гаранционния срок. За щети настъпили по време на транспорта на продукта STEINEL не поема отговорност.

10. Технически данни

Размери (В × Ш × Д в мм)	L 665 LED: 269 × 326 × 122 мм L 666 LED: 269 × 102 × 122 мм
Връзка с мрежата	220-240 V, 50/60 Hz
Консумирана мощност	L 665 LED: 10 W L 666 LED: 9 W
Светлинен поток	L 665 LED: 655 lm L 666 LED: 595 lm
Ефективност	L 665 LED: 65 lm/W L 666 LED: 66 lm/W
Цвят на светлината	3000 K (топло бяло), SDCM 3
Индекс на предаване на цветовете	Ra ≥ 80
Живот на LED	50.000 часа (L70B10 според LM80)
Сензорна технология	Пасивен инфрачервен сензор
Ъгъл на отчитане	360° с 90° ъгъл на разтвор, както и защита за пролазване под обхвата
Обхват	тангенциално 7 м
Настройка на времето	5 с. - 15 мин.
Настройка на светлочувствителността	2-1000 лукса
Настройка на програмите	4 практични програми
Постоянна светлина	може да се включва за 4 часа
Температурен диапазон	-20 до +50 °C
Вид защита	IP 44
Клас защита	I

Информация за представяне на гаранционен иск ще получите на нашата интернет страница www.tashev-galving.com

Ако имате гаранционен случай или въпрос по вашия продукт, можете да ни се обадите по всяко време на нашия сервизен телефон **+359 (2)700 45 454.**

5 ГОДИНИ
ГАРАНЦИЯ
ОТ ПРОИЗВОДИТЕЛ

11. Проблеми при експлоатация

Проблем	Причина	Решение
Сензорната лампа е без напрежение	<ul style="list-style-type: none"> ■ Задействал се е предпазител, не е включен, прекъснат кабел ■ Късо съединение 	<ul style="list-style-type: none"> ■ Предпазителът да се включи или замени, шалтерът да се включи, проводниците да се проверят с уред за напрежение ■ Да се проверят връзките
Сензорната лампа не се включва	<ul style="list-style-type: none"> ■ При дневен режим, настройката на светлочувствителността е на нощен режим ■ Прекъсвачът е изключен ■ Предпазителът се е задействал ■ Обхватът не е настроен целево 	<ul style="list-style-type: none"> ■ Настройката да се направи наново ■ Включване ■ Предпазителът да се включи, замени, евентуално да се провери връзката ■ Да се регулира отново
Сензорната лампа не се изключва	<ul style="list-style-type: none"> ■ Продължително движение в обхвата ■ Сензорът не е поставен напълно ■ Сензорната лампа се намира в калибраещ режим (програма комфорт икономична) ■ Map-уредът е поставен твърде близо до сензора 	<ul style="list-style-type: none"> ■ Да се провери обхвата и евентуално да се регулира отново ■ Сензорът да се натисне леко, до щракване ■ Виж сведение за програма комфорт икономична ■ Разстоянието между map-уред и сензора да се увеличи >3м
LED не се изключват, както е предвидено, около полунощ	<ul style="list-style-type: none"> ■ Външен източник на светлина (напр. Друг датчик за движение или сензорна лампа) деактивира сензорната лампа 	<ul style="list-style-type: none"> ■ Сензорната лампа да се изолира от външната светлина, лампата да се наблюдава няколко дни. Тя има нужда от известно време, за да регулира стойностите
LED не се изключват напълно	<ul style="list-style-type: none"> ■ Избрана е програма комфорт 	<ul style="list-style-type: none"> ■ Програматор на 4
Сензорната лампа се включва произволно	<ul style="list-style-type: none"> ■ Вятър движи дървета и храсти в обхвата ■ Засичане на автомобили на пътя ■ Внезапна промяна в температурата заради променени климатични условия (вятър, дъжд, сняг) или течение от вентилатори, отворени прозорци 	<ul style="list-style-type: none"> ■ Обхватът да се настрои точно с помощта на покриващите бленди ■ Обхватът да се настрои точно с помощта на покриващите бленди ■ Обхватът да се промени, мястото на монтаж да се измести
Изменен обхват на сензорната лампа	<ul style="list-style-type: none"> ■ Различна околна температура 	<ul style="list-style-type: none"> ■ Обхватът да се настрои точно с помощта на покриващите бленди

CN

1. 关于本文件

请仔细阅读并妥善保管！

- 版权所有。未经我方批准禁止翻印或摘录。
- 保留技术更改的权利。

符号说明



危险警示！



指示文件中的文本位置。

2. 一般安全性提示



在设备上任何作业前均须断开电源！

- 安装时必须确保连接的电线无应力。因此，首先切断电源，并使用试电笔检查是否存在电压。
- 安装感应灯时涉及电源电压的相关工作。因此必须根据国内通用的安装规定和连接条件执行专业安装工作。（例如 DE: VDE 0100, AT: ÖVE / ÖNORM E8001-1, CH: SEV 1000）
- 只能使用原装备件。
- 维修作业只能由专业工厂进行。

3. L 665 LED/L 666 LED

按规定使用：

- 用于户外和室内墙壁安装的LED灯

传感器灯 L 665 LED 和 L 666 LED 是带位置指示器的 LED 灯。集成式高性能红外线传感器由一台 360° 双重传感器组成，该传感器可感应移动躯体（人类、动物）产生的不可见的热辐射。感应到的热辐射转化为电能并自动打开感应灯。因障碍物（例如墙或玻璃）导致无法感应热辐射时，将无法打开感应灯。

重要：

将感应灯沿走动方向一侧安装且无障碍物（例如树木、墙等）遮挡传感器视野时，移动感应效果最佳。如果直接走向感应灯，有效距离将受限。

L 665 LED 供货范围（图 3.1）

- 带门牌号码面板的传感器灯
- 三个盖板
- 门牌号码面板

L 666 LED 供货范围（图 3.2）

- 传感器灯
- 三个盖板

L 665 LED 产品尺寸（图 3.3）

L 666 LED 产品尺寸（图 3.4）

L 665 LED 设备概况（图 3.5）

- A 墙壁支架
- B 连接端子
- C 密封塞
- D 连接端子
- E 灯具外壳
- F 时间设置
- G 亮度设置
- H 程序设置
- I 传感器元件
- J 门牌

L 666 LED 设备概况（图 3.6）

- A 墙壁支架
- B 接线端子
- C 密封塞
- D 接线端子
- E 灯具外壳
- F 时间设置
- G 亮度设置
- H 程序设置
- I 传感器元件

感应范围（图 3.7-3.9）

4. 电气连接

电路图（图 4.1）

- a) 单独运行
- b) 小组联网

电源线由 3 芯电缆组成：

- L = 火线（通常为黑色、褐色或灰色）
- N = 零线（通常是蓝色）
- PE = 保护线（绿色/黄色）
- K = 通信电缆（可选）

K 电缆长度 ≤ 50 米

最大. 10 × L 665/L 666

不确定时，必须使用试电笔识别导线；然后重新切断电源。火线（L）、零线（N）和地线（PE）连接在接线端子上。

重要：

一旦混淆接头，将导致设备内或者保险丝盒内发生短路。这种情况下，必须再次识别各条导线，并重新连接。在电源线上可以安装用于开关的电源开关。

这种灯的光源只能由制造商或由其委托的售后服务技术人员或具有可比资质的人员来更换。

小组特征

通过通信电缆 (K) 可实现 L 665 LED 和 L 666 LED 的 STEINEL 分组联网。

最多可将 10 个灯互相关联。通信线路的最大长度为 50 米。当小组内个的第一灯检测到移动，则整个小组开启。当设定的时间运行结束，没有检测到新的移动，小组内的最后一个灯具将整个小组切换为关闭状态。

提示：

- 通信电缆上不能施加电压。禁止连接外部负载！
- 在分组联网中，所有灯具都遵循由设置控制器设置的各个值。
- 在所有灯上必须设置相同的程序。

5. 安装

- 检查所有部件是否损坏。
- 损坏时禁止使用产品。
- 安装传感器灯时必须注意将其无振动地固定。
- 在考虑有效距离和探测到运动的情况下选择合适的装配地点。

安装步骤

- 切断供电 (图 4.1)
- 用螺栓拧紧壁挂支架的灯具外壳 (图 5.1)
- 松开接线端子 (图 5.2)
- 标记钻孔 (图 5.3)
- 钻孔和放入膨胀螺栓 (图 5.4)
- 暗装引线安装 (图 5.5)
- 明装引线安装 (图 5.6)
- 连接接线电缆 (图 5.7)

L 665 LED

- 门牌号码面板校准 (图 5.8)
- 装上门牌号码面板并用螺栓拧紧 (图 5.9)
- 将门牌号码面板的接线端子连在一起 (图 5.10)
- 插上接线端子 (图 5.11)
- 用螺栓拧紧壁挂支架上的灯具外壳 (图 5.12)
- 启动供电 (图 5.12)
- 使用门牌号码面板 (图 5.13)

提示：关于安装门牌的更多说明参见门牌号码面板。

L 666 LED

- 插上接线端子 (图 5.14)
- 用螺栓拧紧壁挂支架上的灯具外壳 (图 5.15)
- 启动供电 (图 5.14)

- 进行设置 → "6. 功能"

6. 功能

出厂设置

程序设置: P1
亮度设置: 1000 Lux
时间设置: 5 秒钟

安装好后，感应照明灯即可使用。可拆卸的传感器单元上带有用于设置时间、亮度和程序的调节器。

- 使用一字螺丝刀锁定凸耳后取下传感器 (图 6.1)
- 感应灯保持长亮
- 用螺丝刀进行调整 (图 6.2)

P1 标准程序 (控制器 6.2 / G)

- 柔和光线启动 / 无夜灯

何为柔光启动?

感应灯具有柔光启动功能。这表明，灯打开时不会直接切换到最大功率，而是在短时间内，亮度被逐渐调高至100%。同样，灯关闭时，则是逐渐变暗。

P2 舒适程序

- 柔和光线启动+夜灯
- 夜灯从设定的黄昏值开启

什么是夜灯?

夜灯允许夜间连续照明，亮度约为25%。只有在检测区域内感应到移动时，光源才会切换（达到设定时间）至最大光输出（100%）。然后灯重新切换至夜灯（约25%）。

P3 舒适-节电程序

- 柔和光线启动+开至半夜的夜灯
- 夜灯从设定的黄昏值开启，直到半夜关闭

舒适-节电程序如何工作?

如果传感器灯中没有集成时钟，那么仅会从黑暗阶段的时长上确定半夜。因此，为了确保功能正常，该段时间内感应灯应保持通电状态。在第一夜（校准阶段），夜灯整夜启动。其测量数值保存于非易失性存储器中。我们建议，程序中请勿断电。数值经由多个夜晚测定，因此一旦出现故障时，应在多个夜晚观察感应灯的关闭时间是否趋向午夜。

P4 夜晚电气自动程序

- 柔和的光线启动，无夜间照明，无运动评估
- 低于亮度值时100%接通

提示：如果没有达到设定的亮度值，则门牌号码板（如果可用）将在所有四个程序中打开。

黄昏值设置 (控制器 6.2/H)

所需响应阈值可在约2到2000 Lux之间无级调节。

- 设置调节器调到 ☀ = 日光运行 (与亮度无关)
- 设置调节器调到 🌙 上 = 夜间运行 (大约2 Lux)

白天设置感应范围时，须将调节器设置至 ☀ (日间模式)。

时间设置 (控制器 6.2/F)

灯具的所需照明时长可在约5秒到15分钟之间进行无级调节。如果在该时间结束前感应到任何移动，计时器均会重新启动。

长亮功能

如果电源线上安装了电源开关，则除简单的开关功能外，还能实现下列功能：

感应器模式

- 1) 打开灯 (如果灯关闭) : 开关关闭并打开1次。设置的时间内灯保持打开。
- 2) 关闭灯 (如果灯打开) : 开关关闭并打开1次。灯关闭或切换至感应器模式。

长亮灯模式 (图 6.4)

- 1) 打开长亮灯: 开关关闭并打开2次。灯切换至长亮灯4小时(镜头后方的红色LED亮起)。然后灯将重新自动切换至感应器模式(红色LED关闭)。

2) 关闭长亮灯:

开关关闭并打开1次。灯关闭或切换至感应器模式。

重要：必须在0.2至1秒的范围内执行开启过程。

调整感应范围 (图 7.1-7.5)

根据需要可以限定感应范围。附带的遮板用于覆盖任意大小的镜头部分。从而排除因汽车、行人等引起的错误打开，或者针对性地监控危险位置。遮板可以沿着预开槽的分割线垂直分开。然后简单地插在镜头上。

7. 维护和保养

产品免维护。

照明灯脏污时，可使用一块湿布（不含清洁剂）进行清洁。

8. 废弃物处理

电子设备、附件和包装应根据环保要求寻求再次利用。



不得将电子设备投入生活垃圾！

仅针对欧盟国家：

根据适用的关于废旧电子设备和电子元件欧盟指令及其在国家法律中的实施规则，必须将无法再使用的电子设备分开收集在一起并根据环保要求寻求再次利用。

10. 技术参数

尺寸 (高 × 宽 × 深 mm)	L 665 LED: 269 × 326 × 122 mm L 666 LED: 269 × 102 × 122 mm
电源连接	220-240 V, 50/60 Hz
功率消耗	L 665 LED: 10 W L 666 LED: 9 W
光通量	L 665 LED: 655 lm L 666 LED: 595 lm
效率	L 665 LED: 65 lm/W L 666 LED: 66 lm/W
光色	3000 K / (暖白色), SDCM 3
显色指数	Ra ≥ 80
LED使用寿命	50.000h (L70B10 根据 LM80)
传感器技术	被动红外线
感应角度	360°, 视角90°, 隐藏保护
有效距离	切线方向: 7m
时间设置	5 s - 15 min
亮度设置	2 至 1000 Lux
程序设置	4个实用的程序
长亮灯	可控4小时
温度范围	-20 至 +50 °C
保护形式	IP44
防护等级	I

9. 制造商担保

作为购买方相对销售商具有法定的免费维修权和保修权。如果您所在国家具有相关法律规定，该权利不受我们质保声明而缩短或任何限制。我们为施特朗专业传感器产品的完好性能和正常功能提供5年质保。我们保证此产品不含材料、生产和结构方面的缺陷。我们保证所有电子部件和电缆的功能可靠性以及所使用的材料及其表面无任何缺陷。

质保索赔

如需提出产品索赔，则请您将完整的原始购买凭证（必须包含购买日期和产品名称的说明）自费邮寄给您的经销商或直接邮寄给我们：Rm. 25A Huadu Mansion, No. 828-838 Zhangyang Road, 200122 Shanghai, PR China。为此，建议您妥善保存购买凭证，直至质保到期。施特朗对寄回过程中的运输费用和风险不承担任何责任。

质保索赔的相关信息请参见我们网站的主页

www.steineln.cn

如果您对质保或产品有任何疑问，敬请垂询：服务热线 +86 21 5820 4486。

5年
厂商质保

11. 运行故障

故障	原因	补救办法
感应灯无电压	<ul style="list-style-type: none">■ 保险丝已熔断，未接通，断线■ 短路	<ul style="list-style-type: none">■ 接通、更换保险丝；接通电源开关；通过电压检测器检查电线■ 检查接口
感应灯无法打开	<ul style="list-style-type: none">■ 在白天模式下，亮度设置处于夜晚模式■ 电源开关关闭■ 保险丝已熔断■ 感应范围未进行针对性设置	<ul style="list-style-type: none">■ 重新设置■ 打开■ 接通、更换保险丝，必要时检查接头■ 重新调节
感应灯无法关闭	<ul style="list-style-type: none">■ 在感应范围内持续运行■ 传感器单元未嵌入■ 传感器指示灯处于校准阶段中（舒适节能程序）■ WLAN（无线网络）设备的位置离传感器过近	<ul style="list-style-type: none">■ 检查范围，并在必要时重新调整■ 通过轻轻按压嵌入传感器单元■ 参见关于舒适节能程序的提示■ 增加WLAN（无线网络）设备与传感器之间的距离 >3m
LED灯并未按照要求在午夜时分熄灭	<ul style="list-style-type: none">■ 外部光源（例如其他运动检测器或光源）会将传感器灯光切换为无效	<ul style="list-style-type: none">■ 将外部光线与传感器隔离，然后观察几天。感应灯需要一段时间才能重新设置到正确值
LED灯不会完全关闭	<ul style="list-style-type: none">■ 选择舒适模式	<ul style="list-style-type: none">■ 程序选择开关位于 4
感应灯意外打开	<ul style="list-style-type: none">■ 风吹动感应范围内的树枝和灌木丛■ 感应到街道上的汽车■ 由于天气（风、雨、雪）或通风设备排出的废气、敞开的窗户引起温度突然发生变化	<ul style="list-style-type: none">■ 通过罩壳精确调节感应范围■ 通过罩壳精确调节感应范围■ 改变范围，更改安装地点
传感器灯的使用寿命发生了变化	<ul style="list-style-type: none">■ 其他环境温度	<ul style="list-style-type: none">■ 通过罩壳精确调节感应范围